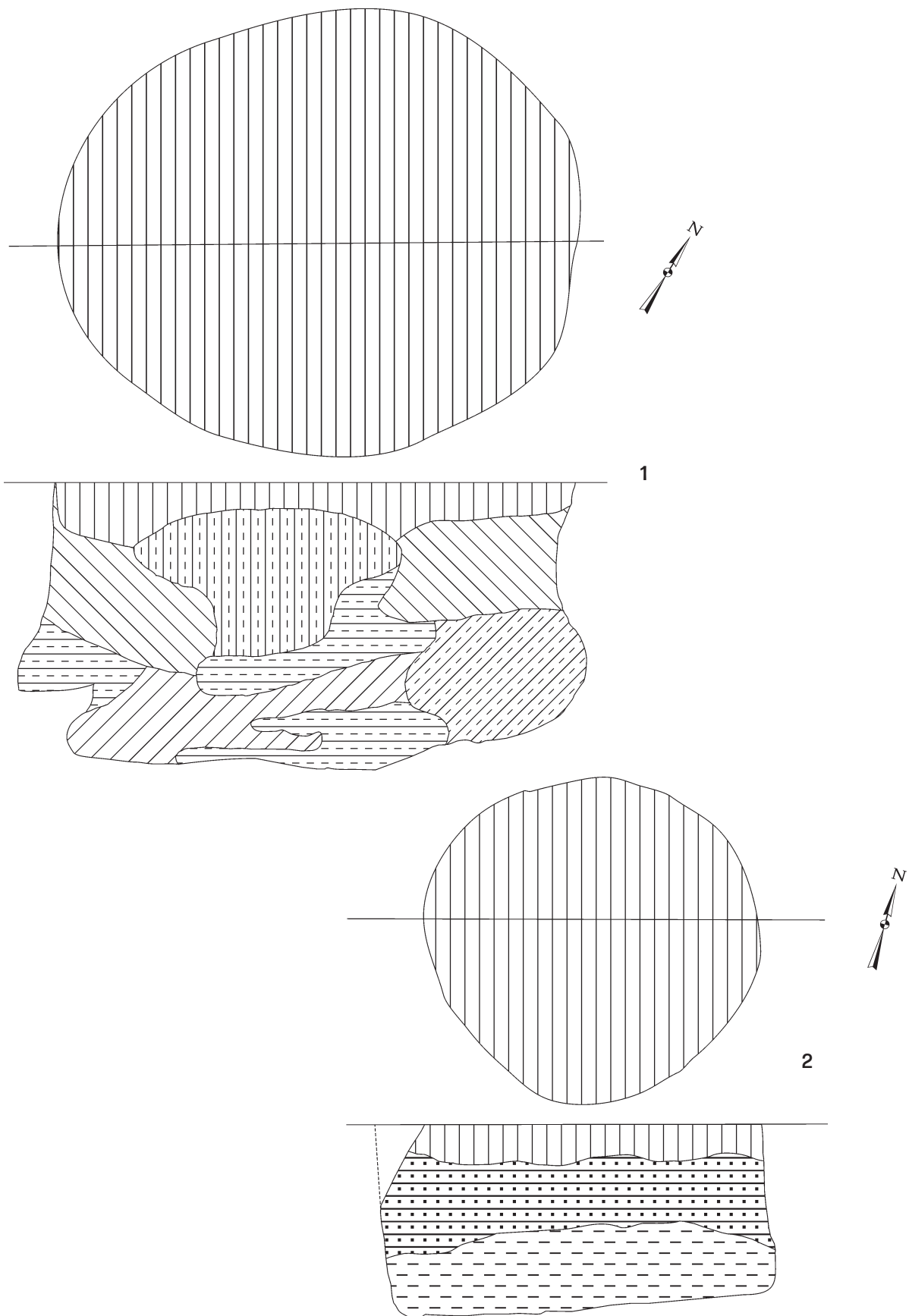


Osadnictwo kultury amfor kulistych

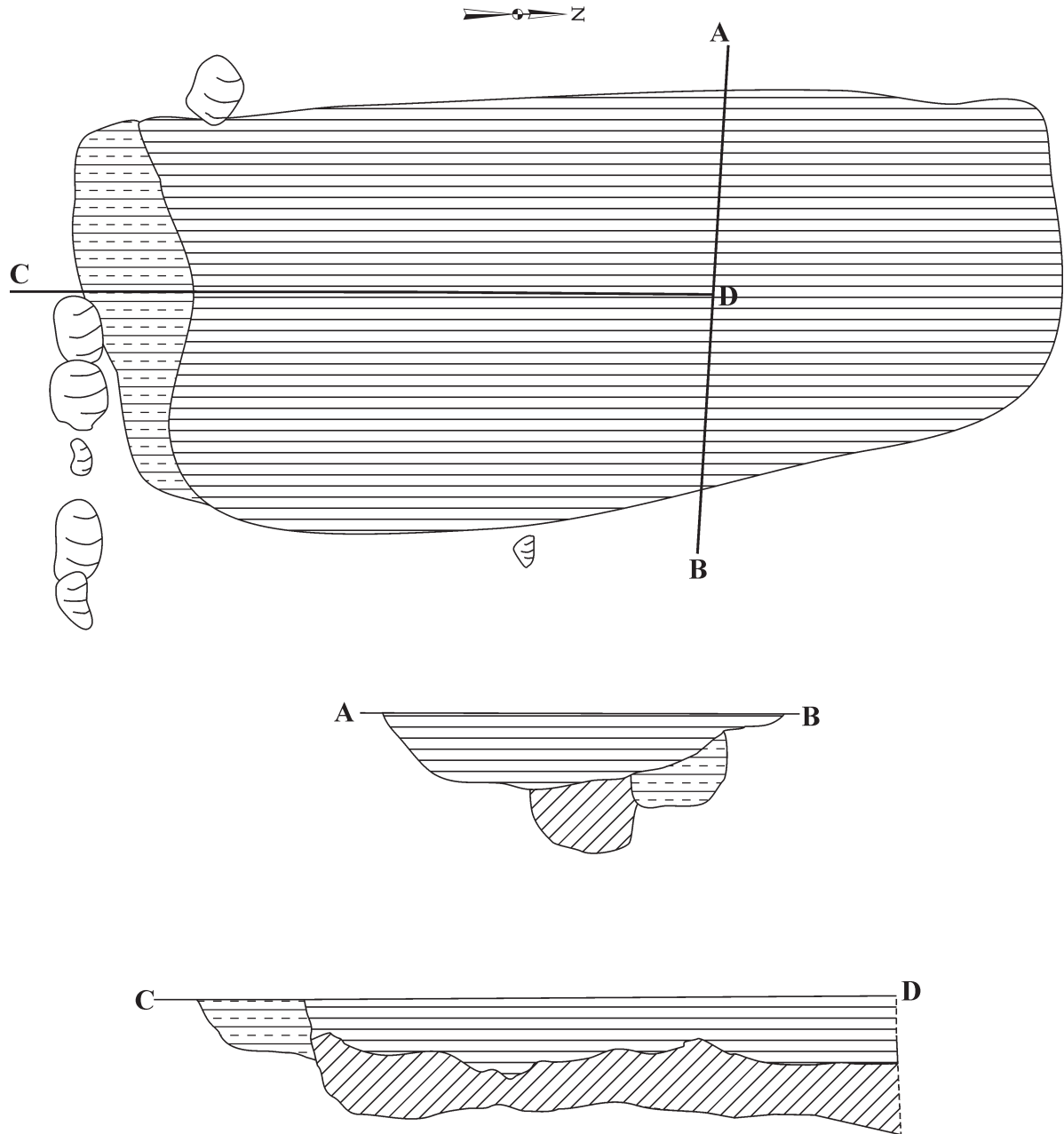
Settlement of the Globular Amphora culture

0
 10
 20
 30
 40
 50
 60
 70
 80
 90
 100
 110
 120
 130
 140
 150
 160
 170
 180
 190
 200
 210
 220
 230
 240
 250
 260
 270
 280
 290
 300
 310
 320
 330
 340
 350
 360
 370
 380
 390
 400
 410
 420
 430
 440
 450
 460
 470
 480
 490
 500
 510
 520
 530
 540
 550
 560
 570
 580
 590
 600
 610
 620
 630
 640
 650
 660
 670
 680
 690
 700
 710
 720
 730
 740
 750
 760
 770
 780
 790
 800
 810
 820
 830
 840
 850
 860
 870
 880
 890
 900
 910
 920
 930
 940
 950
 960
 970
 980
 990
 1000



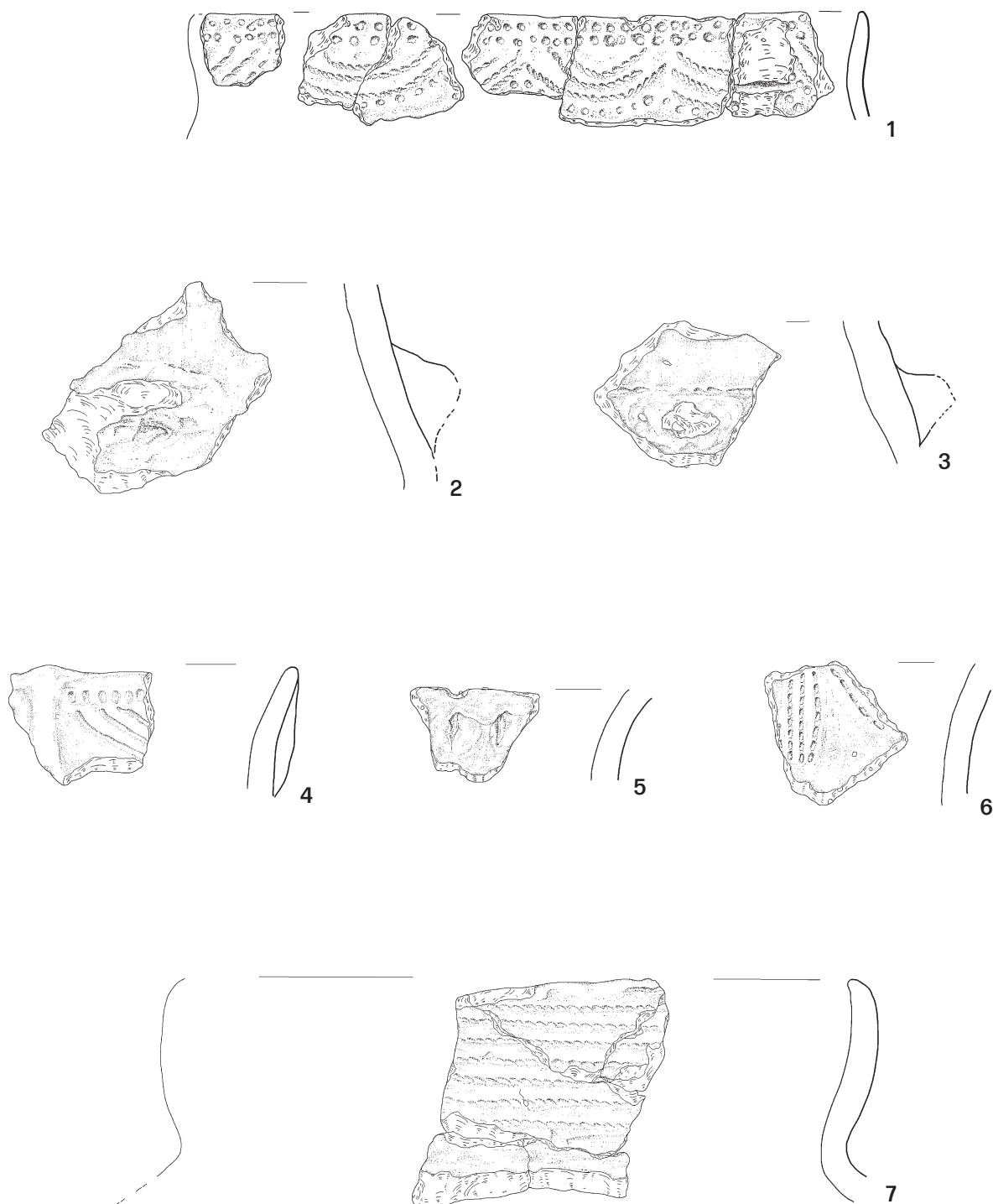
Tablica 180. Redecz Krukowy stan. 20, pow. Włocławek, woj. kujawsko-pomorskie. Plany i profile obiektów: 1: obiekt 38, odcinek 158; 2: obiekt 50, odcinek 169.

Plate 180. Redecz Krukowy, site 20, district of Włocławek, province of Kuyavia-Pomerania. Plans and cross-sections of features: 1: feature 38, section 158; 2: feature 50, section 169.



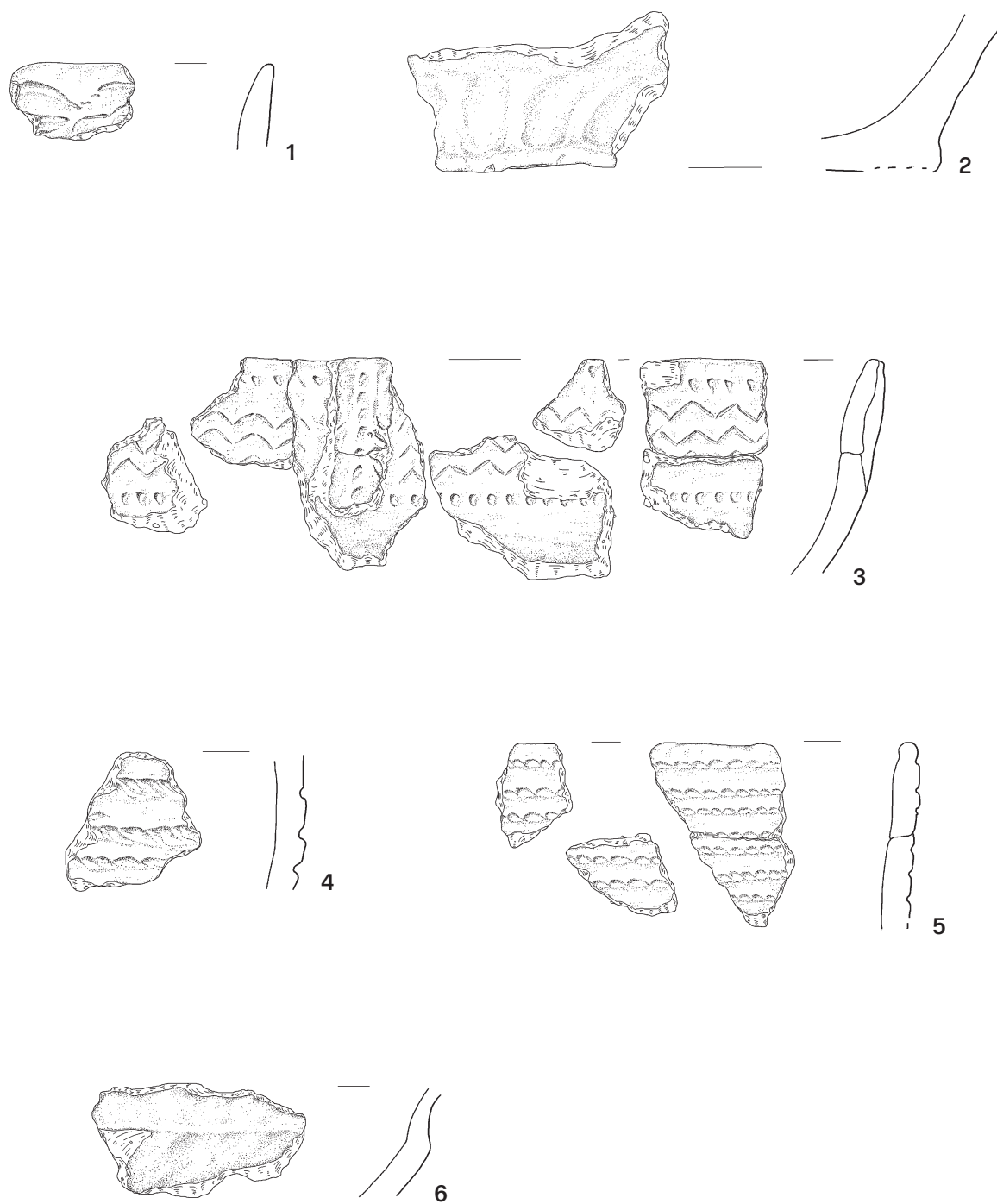
Tablica 181. Redecz Krukowy stan. 20, pow. Włocławek, woj. kujawsko-pomorskie. Plan i profil obiektu 54, odcinek 218/219/220/221.

Plate 181. Redecz Krukowy, site 20, district of Włocławek, province of Kuyavia-Pomerania. Plan and cross-section of feature 54, section 218/219/220/221.



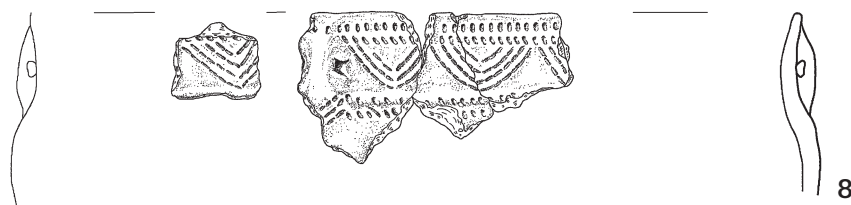
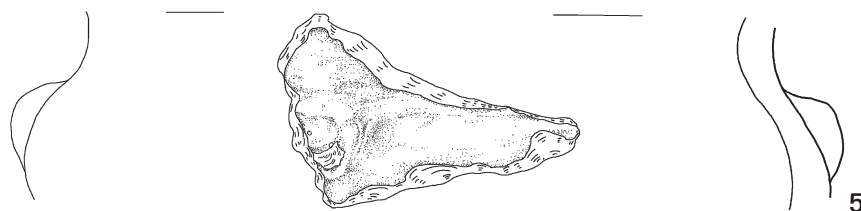
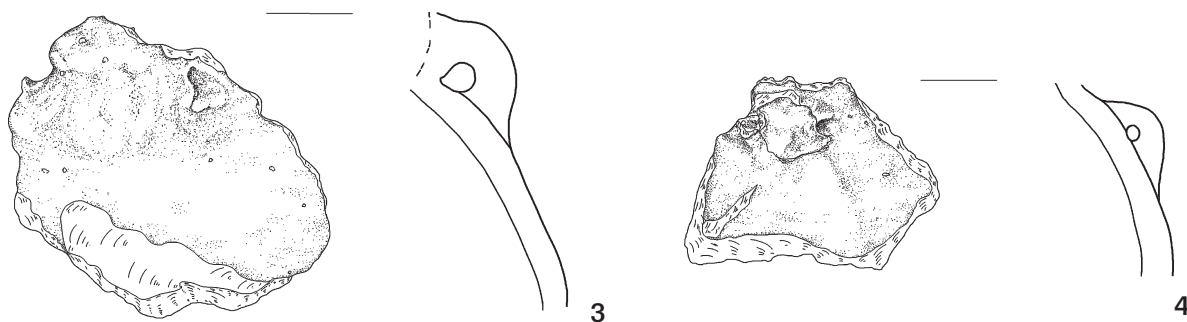
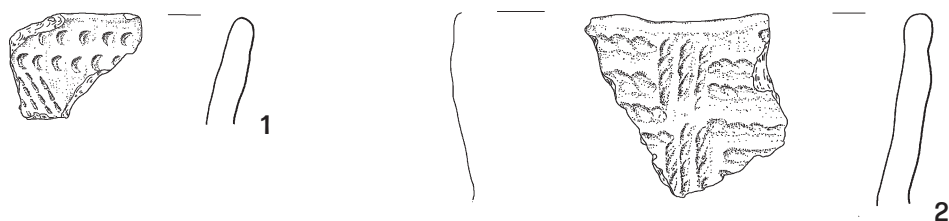
Tablica 182. Redecz Krukowy stan. 20, pow. Włocławek, woj. kujawsko-pomorskie. Wybór ceramiki ze skupienia 1A. 1: odcinek 158, warstwa orna, odcinek 153, WM III, odcinek 218, WM I; 2–3: odcinek 157, WM II; 4: odcinek 157, obiekt 36; 5: odcinek 161, WM I; 6: odcinek 161, WM II; 7: odcinek 161, WM I, odcinek 161, WM III.

Plate 182. Redecz Krukowy, site 20, district of Włocławek, province of Kuyavia-Pomerania. Selection of pottery from cluster 1A. 1: section 158, arable layer, section 153, mechanical layer III, section 218, mechanical layer I; 2–3: section 157, mechanical layer II; 4: section 157, feature 36; 5: section 161, mechanical layer I; 6: section 161, mechanical layer II; 7: section 161, mechanical layer I, section 161, mechanical layer III.



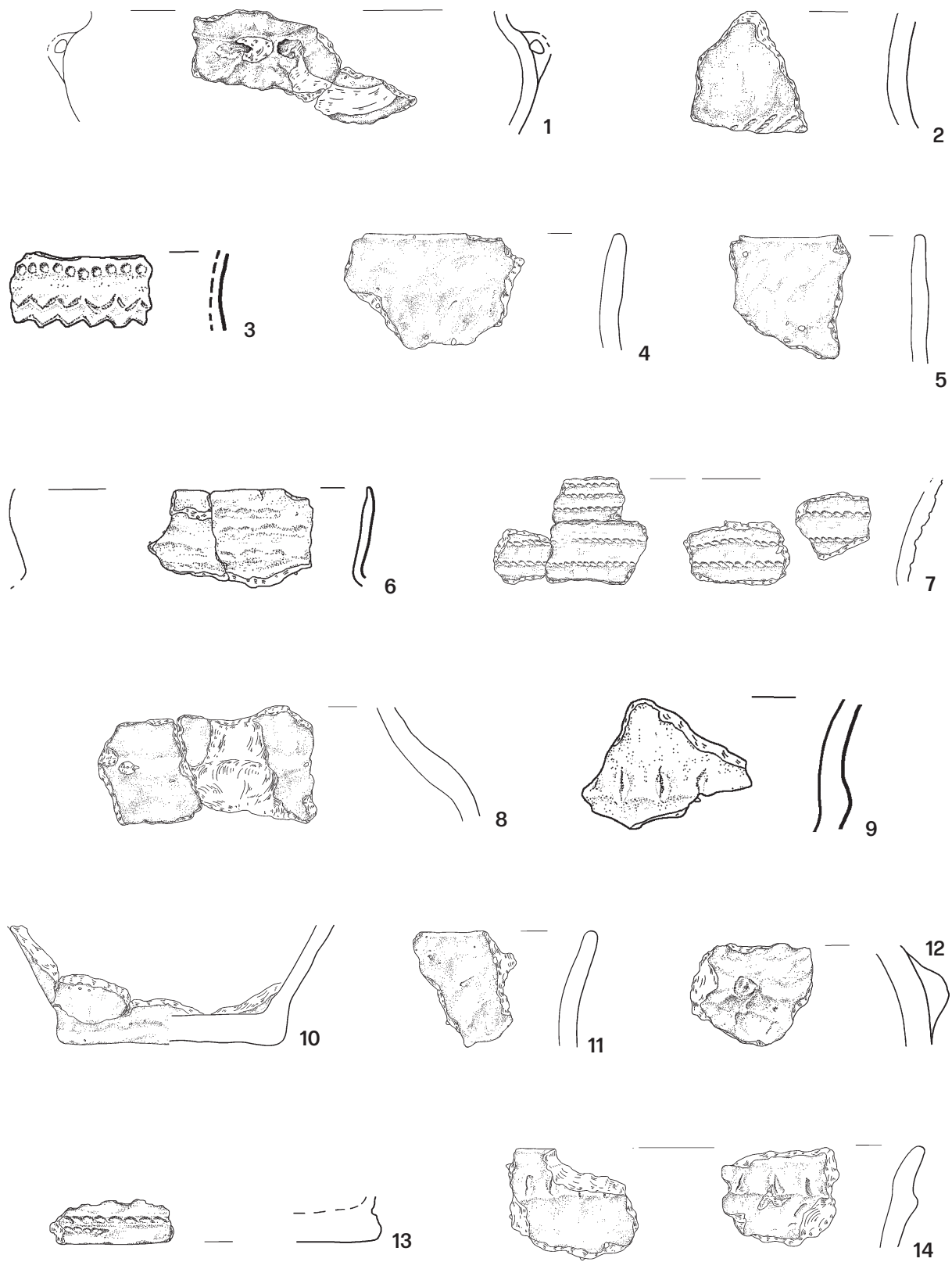
Tablica 183. Redecz Krukowy stan. 20, pow. Włocławek, woj. kujawsko-pomorskie. Wybór ceramiki ze skupienia 1B. 1: odcinek 124, WM IV; 2: odcinek 125, WM I; 3: odcinek 125, WM II, odcinek 128, WM III, odcinek 158, WM I, odcinek 161, WM I, odcinek 174, WM I, odcinek 174, WM III, odcinek 175, warstwa orna; 4: odcinek 128, WM III; 5: odcinek 163, WM II; 6: odcinek 174, WM I.

Plate 183. Redecz Krukowy, site 20, district of Włocławek, province of Kuyavia-Pomerania. Selection of pottery from cluster 1B. 1: section 124, mechanical layer IV; 2: section 125, mechanical layer I; 3: section 125, mechanical layer II, section 128, mechanical layer III, section 158, mechanical layer I, section 161, mechanical layer I, section 174, mechanical layer I, section 174, mechanical layer III, section 175, arable layer; 4: section 128, mechanical layer III; 5: section 163, mechanical layer II; 6: section 174, mechanical layer I.



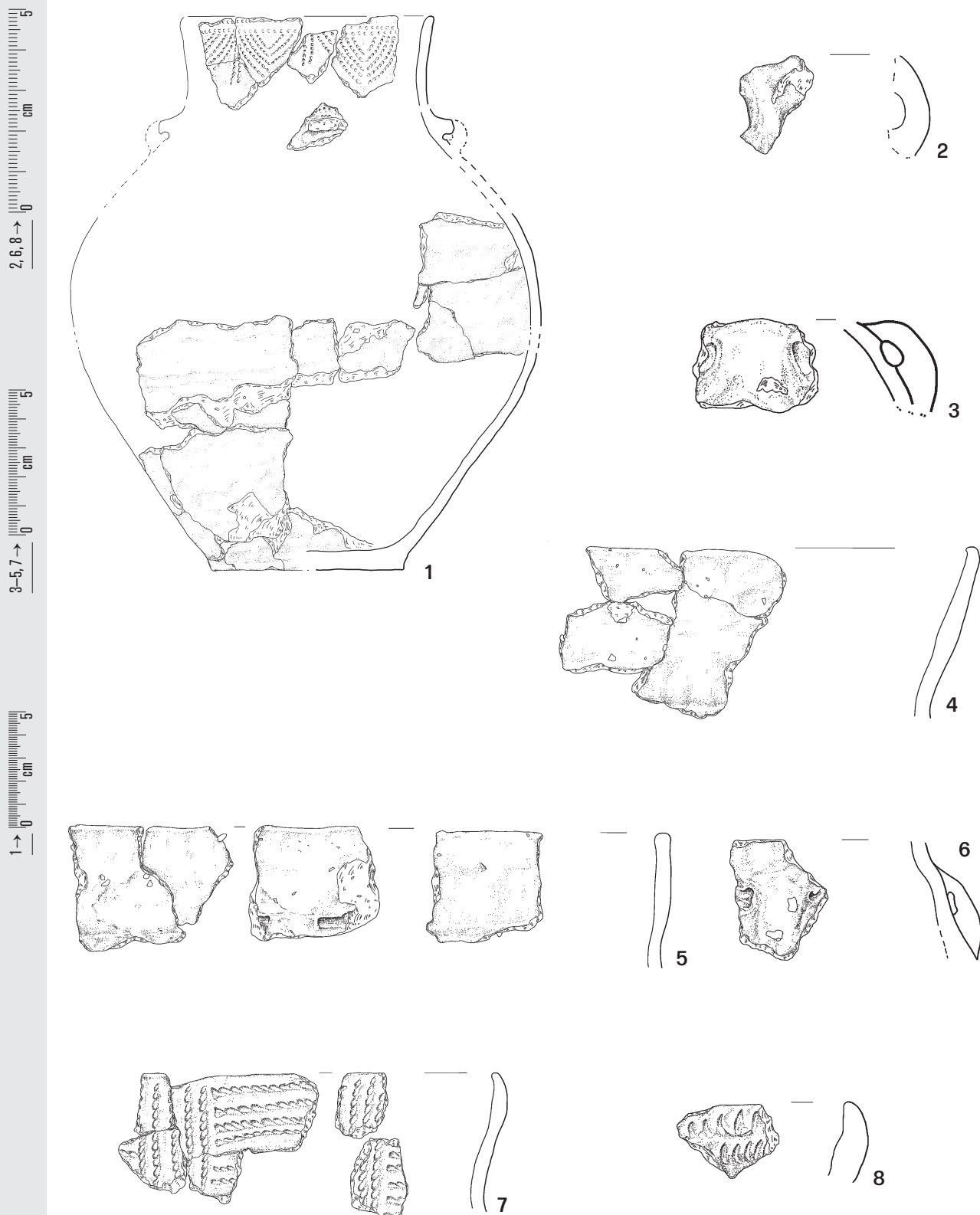
Tablica 184. Redecz Krukowy stan. 20, pow. Włocławek, woj. kujawsko-pomorskie. Wybór ceramiki ze skupienia 2. 1: odcinek 185, WM I; 2: odcinek 197A, WM I; 3: odcinek 201, WM I; 4–5: odcinek 202, WM I; 6: odcinek 218, WM I; 7: odcinek 237, WM I; 8: odcinek 239, WM III, odcinek 255, WM II, odcinek 226, warstwa orna.

Plate 184. Redecz Krukowy, site 20, district of Włocławek, province of Kuyavia-Pomerania. Selection of pottery from cluster 2. 1: section 185, mechanical layer I; 2: section 197A, mechanical layer I; 3: section 201, mechanical layer I; 4–5: section 202, mechanical layer I; 6: section 218, mechanical layer I; 7: section 237, mechanical layer I; 8: section 239, mechanical layer III, section 255, mechanical layer II, section 226, arable layer.



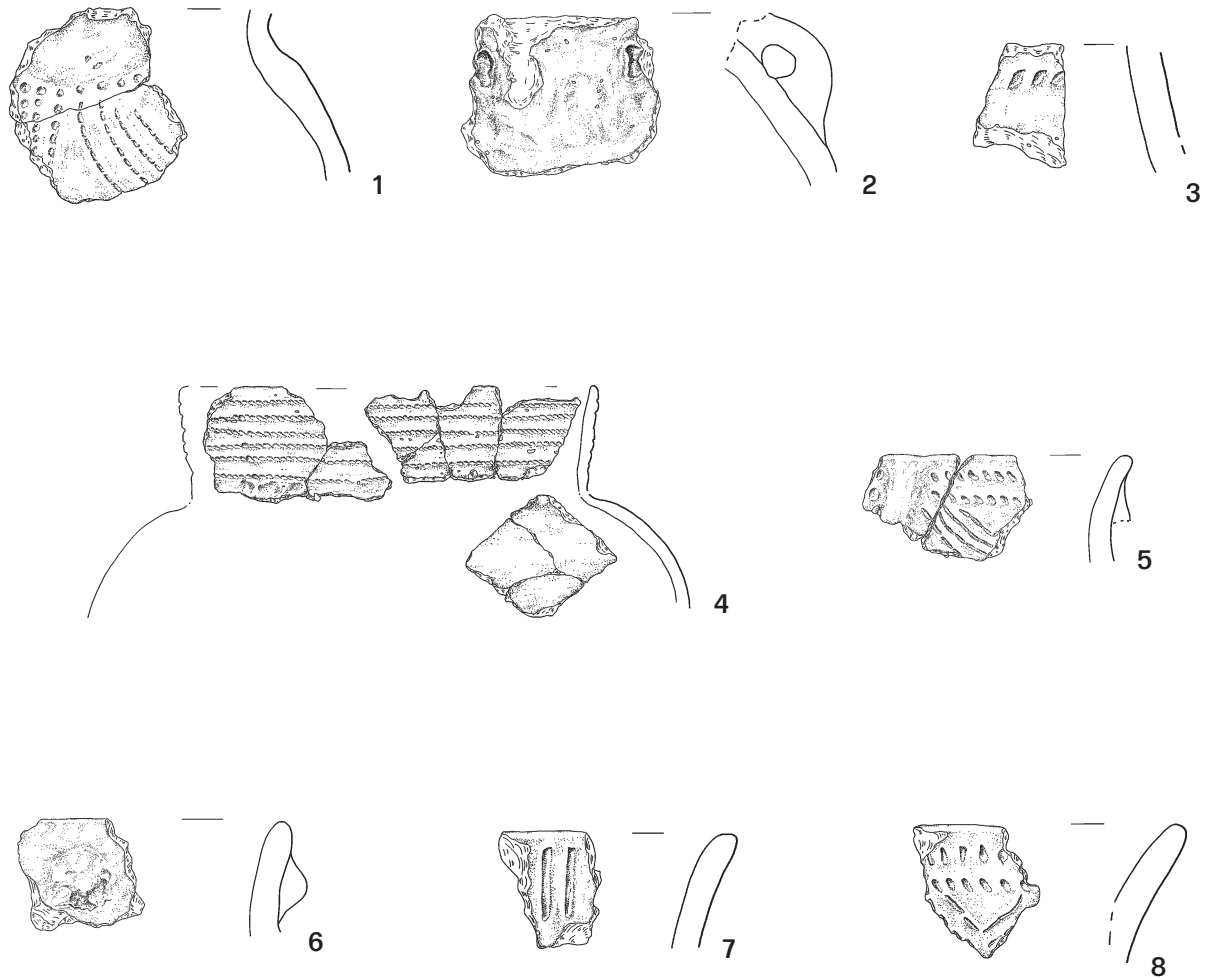
Tablica 185. Redecz Krukowy stan. 20, pow. Włocławek, woj. kujawsko-pomorskie. Wybór ceramiki ze skupienia 3. 1-2: odcinek 214, WM III; 3: odcinek 223, WM I; 4-10: odcinek 223, WM II; 11-13: odcinek 223, WM III; 14: odcinek 223, WM III, odcinek 242, WM II.

Plate 185. Redecz Krukowy, site 20, district of Włocławek, province of Kuyavia-Pomerania. Selection of pottery from cluster 3. 1-2: section 214, mechanical layer III; 3: section 223, mechanical layer I; 4-10: section 223, mechanical layer II; 11-13: section 223, mechanical layer III; 14: section 223, mechanical layer III, section 242, mechanical layer II.



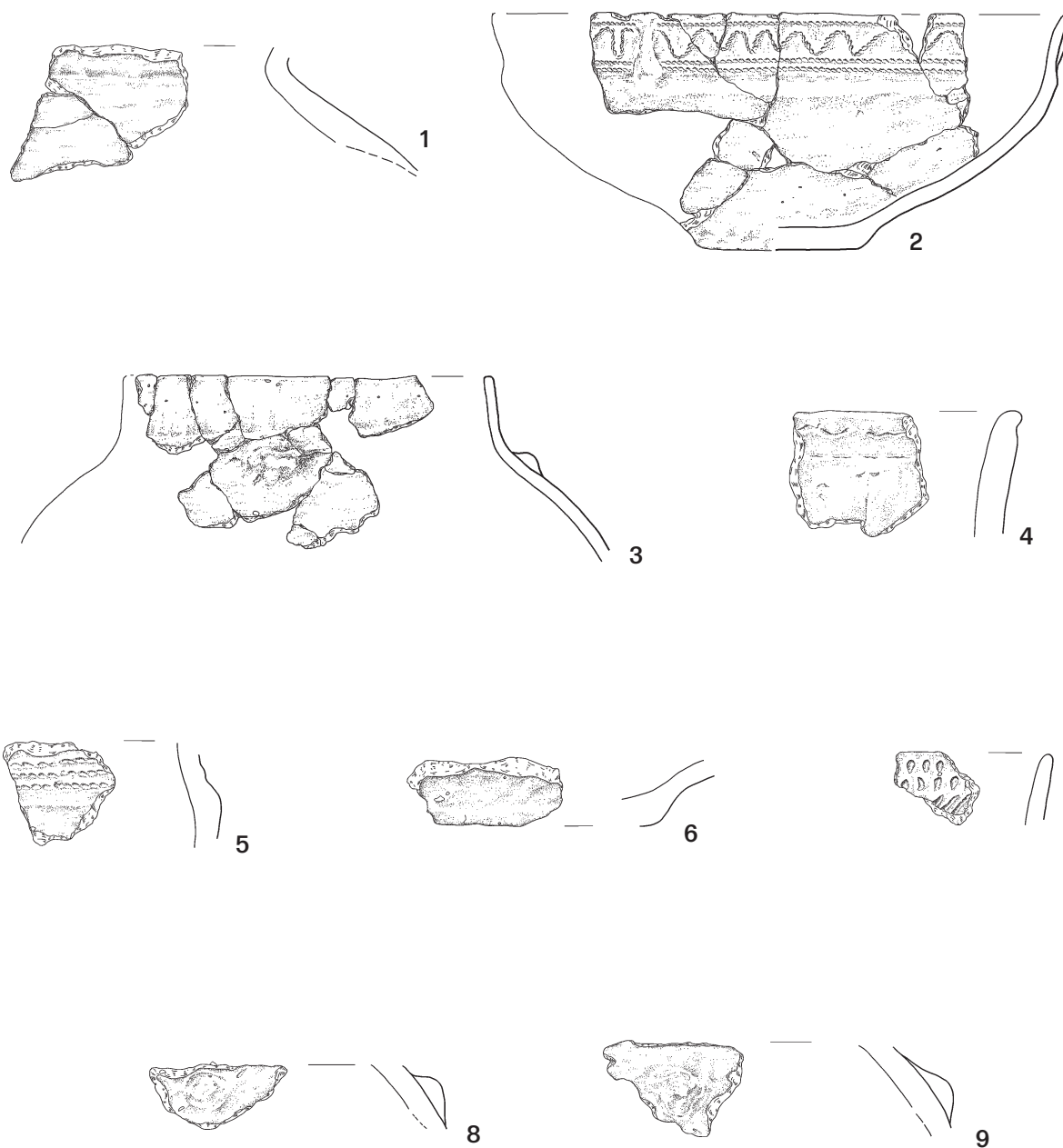
Tablica 186. Redecz Krukowy stan. 20, pow. Włocławek, woj. kujawsko-pomorskie. Wybór ceramiki ze skupienia 3. 1: odcinek 223, WM II, odcinek 223, WM III, odcinek 223, WM IV, odcinek 225, WM I, odcinek 225, WM II; 2: odcinek 224, warstwa orna; 3–5: odcinek 225, WM I; 6: odcinek 228, WM I; 7: odcinek 231, WM III, odcinek 231, WM IV, odcinek 231, WM V, odcinek 224, WM IV; 8: odcinek 231, WM IV.

Plate 186. Redecz Krukowy, site 20, district of Włocławek, province of Kuyavia-Pomerania. Selection of pottery from cluster 3. 1: section 223, mechanical layer II, section 223, mechanical layer III, section 223, mechanical layer IV, section 225, mechanical layer I, section 225, mechanical layer II; 2: section 224, arable layer; 3–5: section 225, mechanical layer I; 6: section 228, mechanical layer I; 7: section 231, mechanical layer III, section 231, mechanical layer IV, section 231, mechanical layer V, section 224, mechanical layer IV; 8: section 231, mechanical layer IV.



Tablica 187. Redecz Krukowy stan. 20, pow. Włocławek, woj. kujawsko-pomorskie. Wybór ceramiki ze skupienia 3. 1–2: odcinek 235, WM I; 3: odcinek 239, warstwa orna; 4: odcinek 255, WM I, odcinek 263, WM II; 5: odcinek 262, warstwa orna; 6: odcinek 265 warstwa orna; 7–8: odcinek 266 warstwa orna.

Plate 187. Redecz Krukowy, site 20, district of Włocławek, province of Kuyavia-Pomerania. Selection of pottery from cluster 3. 1–2: section 235, mechanical layer I; 3: section 239, arable layer; 4: section 255, mechanical layer I, section 263, mechanical layer II; 5: section 262, arable layer; 6: section 265 arable layer; 7–8: section 266 arable layer.



Tablica 188. Redecz Krukowy stan. 20, pow. Włocławek, woj. kujawsko-pomorskie. Wybór ceramiki spoza skupień. 1: odcinek 57, WM I; 2–4: odcinek 169, obiekt 50; 5: Odcinek 178, WM II; 6: odcinek 180, WM I; 7: odcinek 186, WM I; 8–9: odcinek 289, WM I.

Plate 188. Redecz Krukowy, site 20, district of Włocławek, province of Kuyavia-Pomerania. Selection of pottery from outside the clusters. 1: section 57, mechanical layer I; 2–4: section 169, feature 50; 5: Section 178, mechanical layer II; 6: section 180, mechanical layer I; 7: section 186, mechanical layer I; 8–9: section 289, mechanical layer I.

