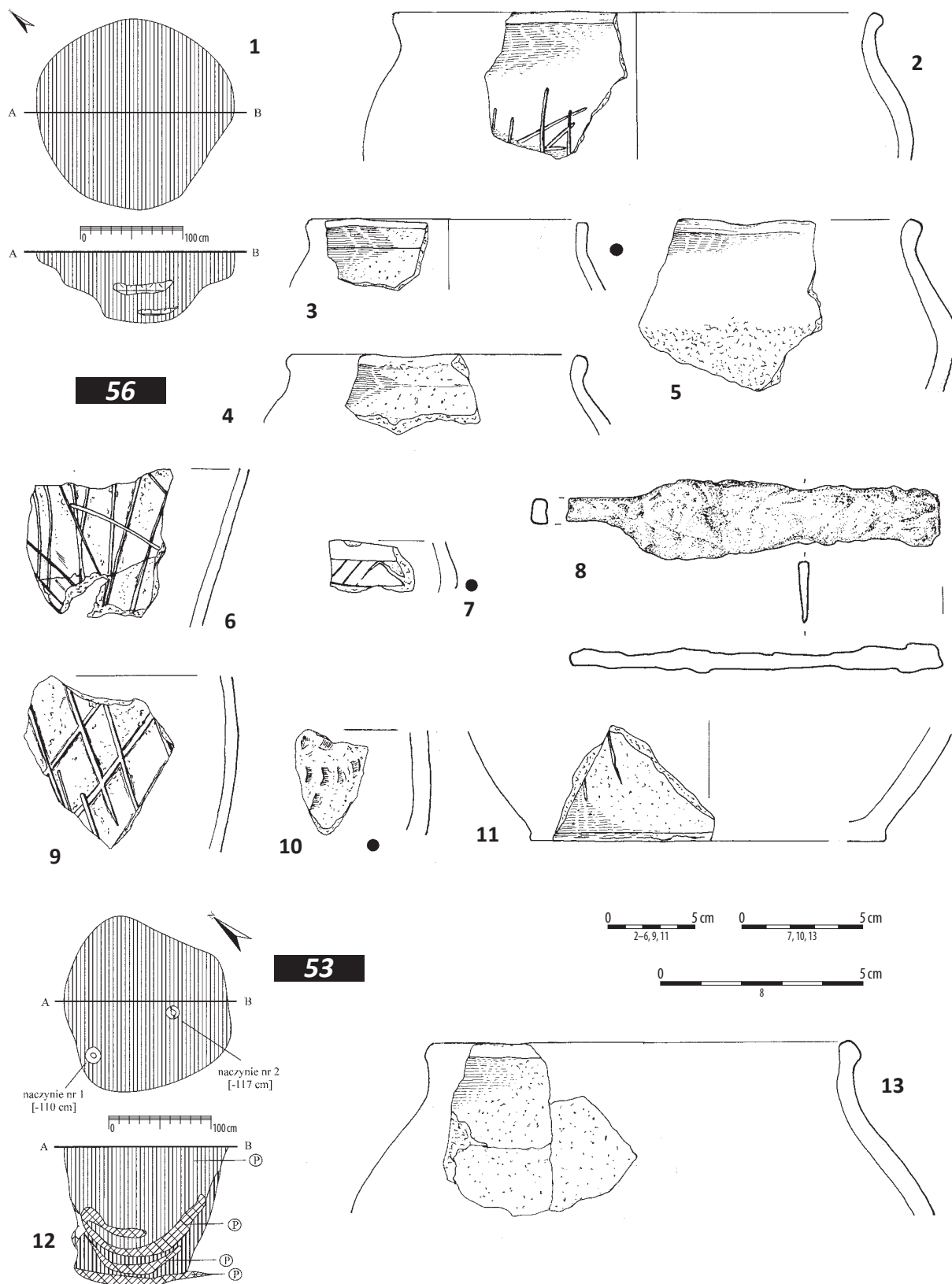


Tablica 169. Ludwinowo, stan. 3, pow. Włocławek, woj. kujawsko-pomorskie. Kultura przeworska. 1–6/ obiekt 327, ha III, ary 28, 38; 7–11/ obiekt 353, ha III, ar 28. 1, 7: plany i profile; 2–6, 8–10: ceramika; 11: kamień. A/ naczynie czernione; B/ naczynie wykonane na kole (dotyczy tablic. 169–322)

Plate 169. Ludwinowo, site 3, district of Włocławek, province of Kuyavia-Pomerania. The Przeworsk culture. 1–6/ feature 327, ha III, are 28, 38; 7–11/ feature 353, ha III, are 28. 1, 7: plans and cross-sections; 2–6, 8–10: pottery; 11: stone. A/ pottery with blackened surfaces; B/ pottery thrown on the wheel (refers to plates 169–322).



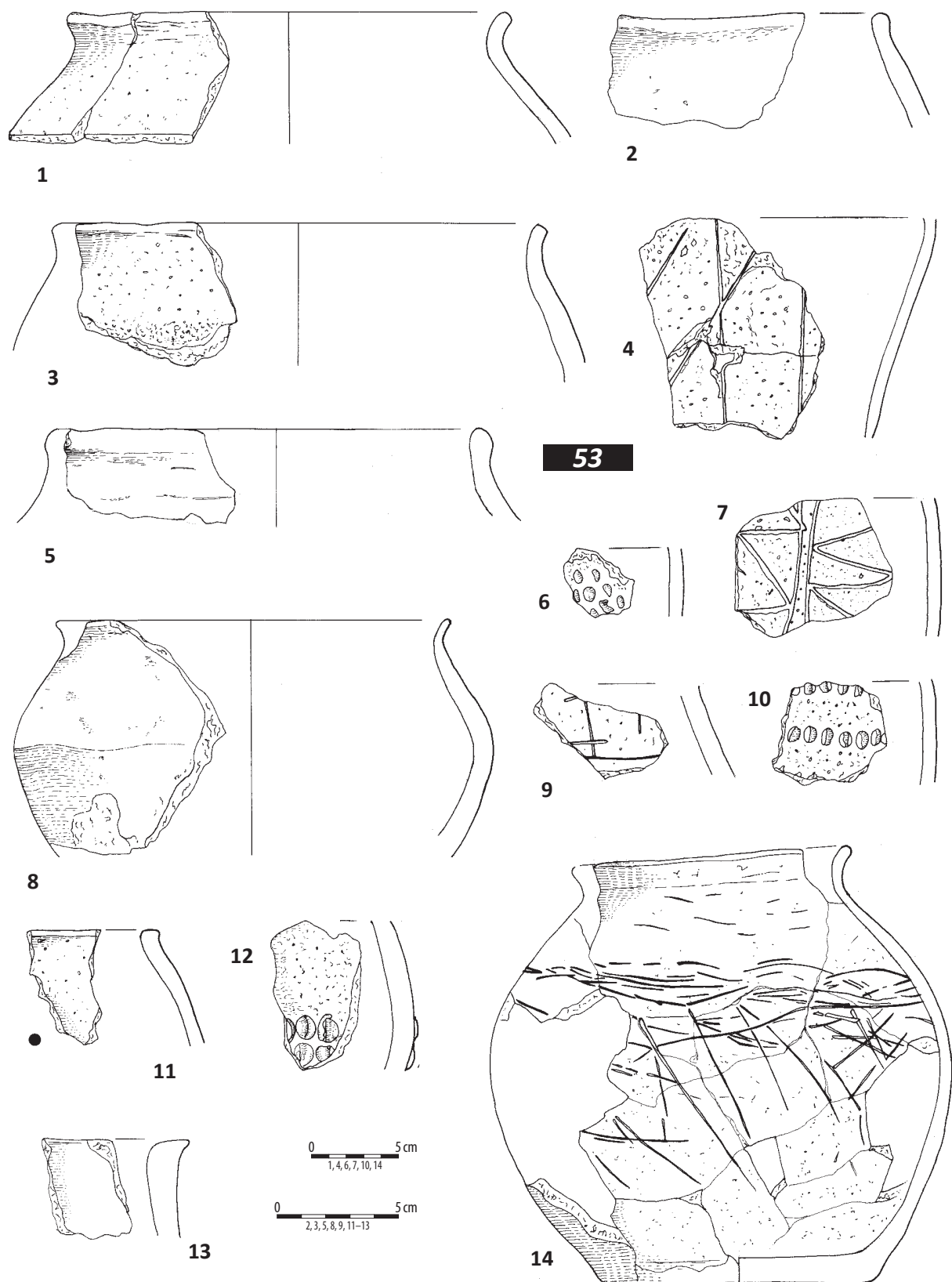
Tablica 170. Ludwinowo, stan. 3, pow. Włocławek, woj. kujawsko-pomorskie. Kultura przeworska. 1–11/ obiekt 56, ha III, ary 40, 50; 12–13/ obiekt 53, ha III, ar 50. 1, 12: plany i profile; 2–7, 9–11, 13: ceramika; 8: żelazo.

Plate 170. Ludwinowo, site 3, district of Włocławek, province of Kuyavia-Pomerania. The Przeworsk culture. 1–11/ feature 56, ha III, are 40, 50; 12–13/ feature 53, ha III, are 50. 1, 12: plans and cross-sections; 2–7, 9–11, 13: pottery; 8: iron.



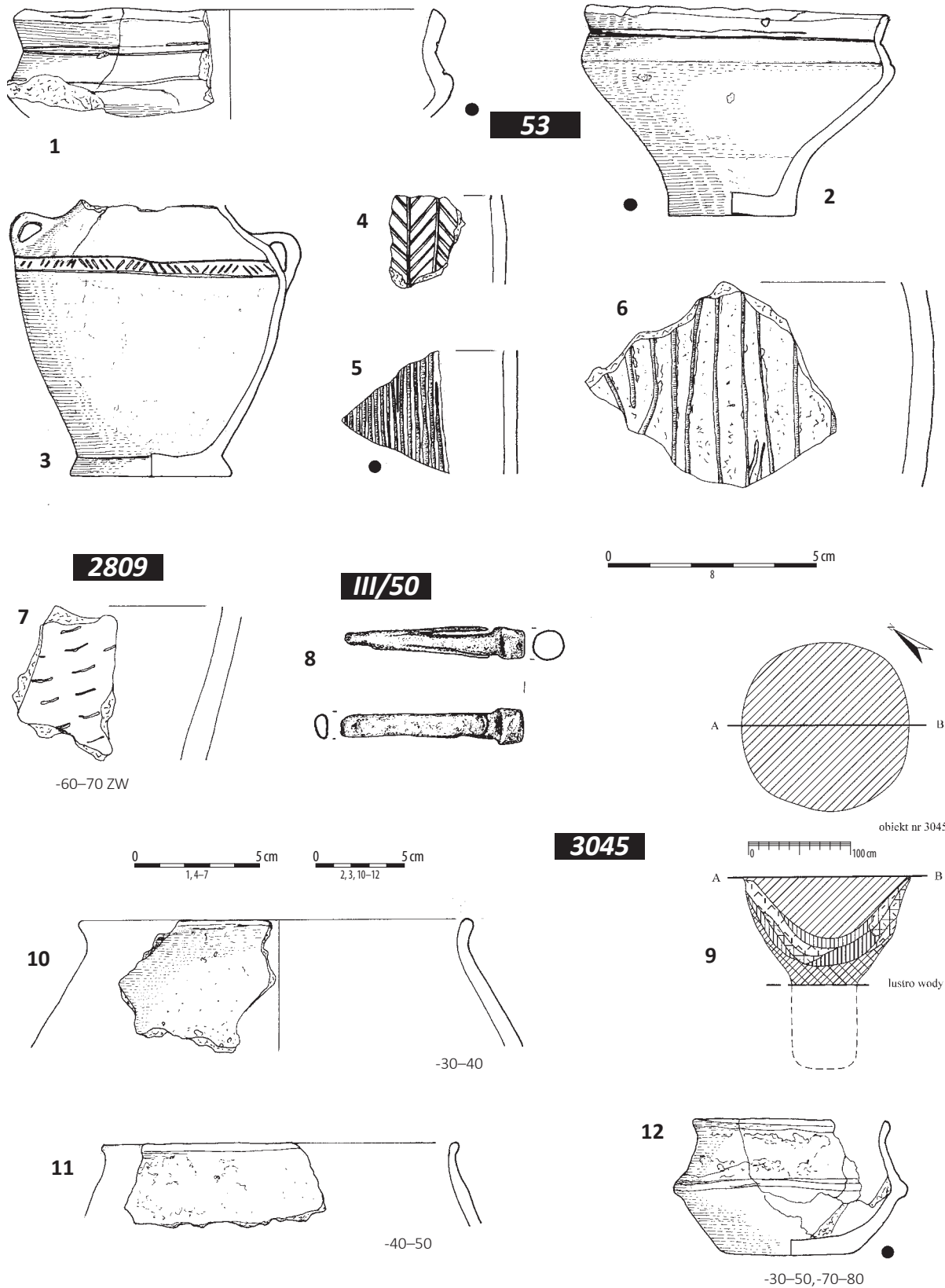
Tablica 171. Ludwinowo, stan. 3, pow. Włocławek, woj. kujawsko-pomorskie. Kultura przeworska. 1-11/ obiekt 53, ha III, ar 50. 1-11: ceramika.

Plate 171. Ludwinowo, site 3, district of Włocławek, province of Kuyavia-Pomerania. The Przeworsk culture. 1-11/ feature 53, ha III, are 50. 1-11: pottery.



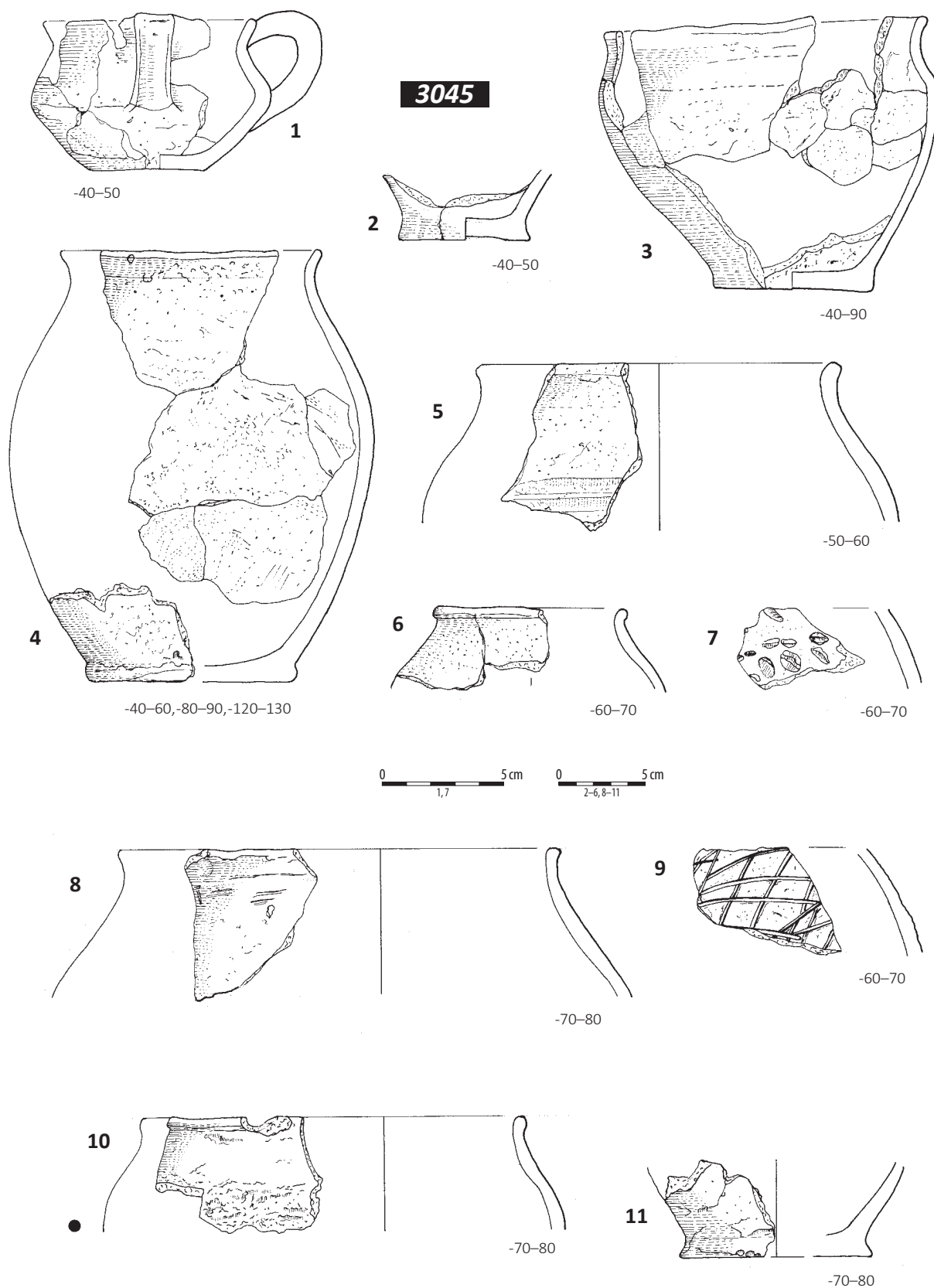
Tablica 172. Ludwinowo, stan. 3, pow. Włocławek, woj. kujawsko-pomorskie. Kultura przeworska. 1-14/ obiekt 53, ha III, ar 50. 1-14: ceramika.

Plate 172. Ludwinowo, site 3, district of Włocławek, province of Kuyavia-Pomerania. The Przeworsk culture. 1-14/ feature 53, ha III, are 50. 1-14: pottery.



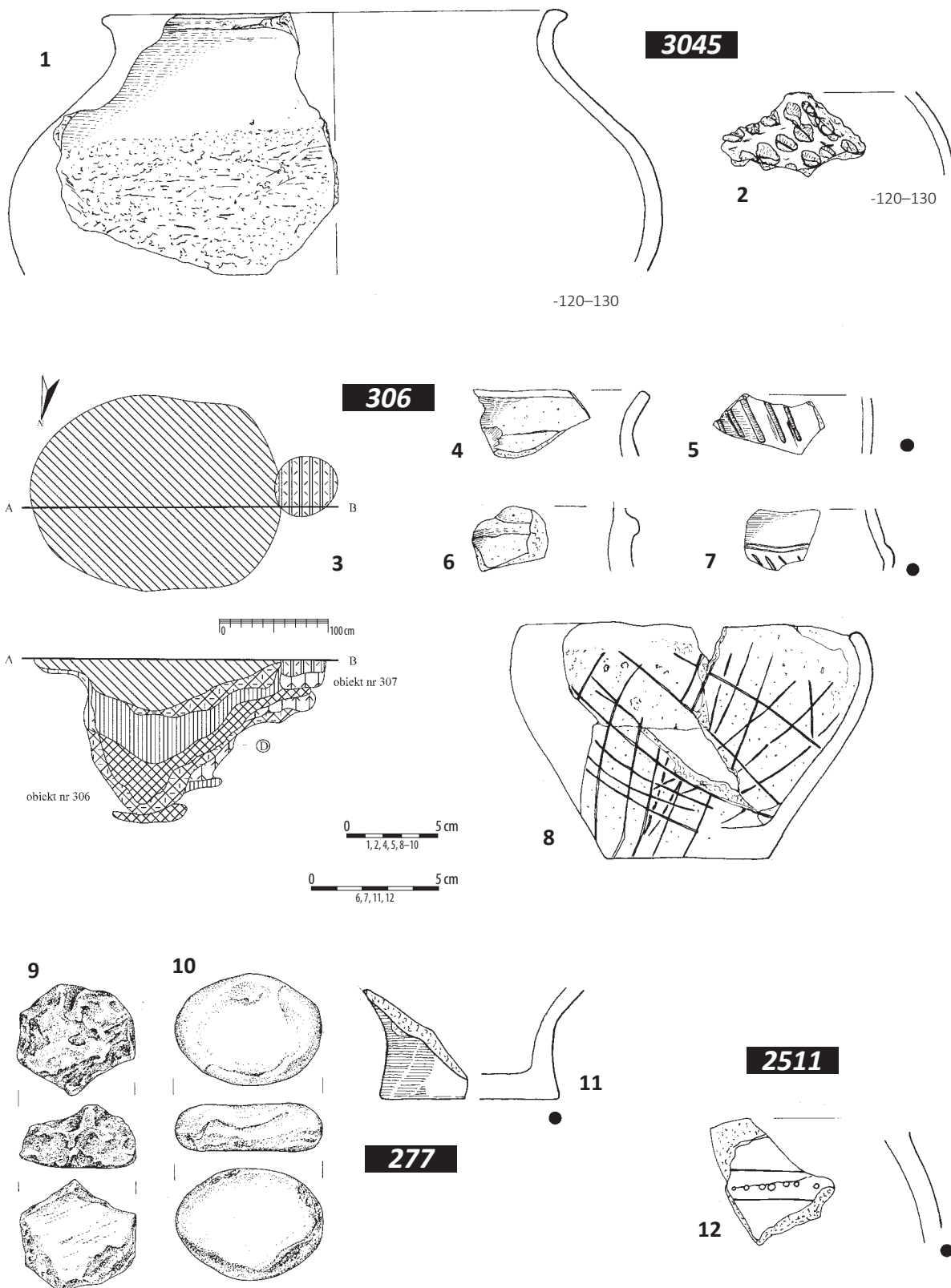
Tablica 173. Ludwinowo, stan. 3, pow. Włocławek, woj. kujawsko-pomorskie. Kultura przeworska. 1-6/ obiekt 53, ha III, ar 50; 7/ obiekt 2809, ha III, ar 49 (złoże wtórne); 8/ warstwa kulturowa, ha III, ar 50; 9-12/ obiekt 3045, ha I, ar 31. 1-7, 10-12: ceramika; 8: żelazo; 9: plan i profil.

Plate 173. Ludwinowo, site 3, district of Włocławek, province of Kuyavia-Pomerania. The Przeworsk culture. 1-6/ feature 53, ha III, are 50; 7/ feature 2809, ha III, are 49 (secondary deposit); 8/ cultural layer, ha III, are 50; 9-12 feature 3045, ha I, are 31. 1-7, 10-12: pottery; 8: iron; 9: plan and cross-section.



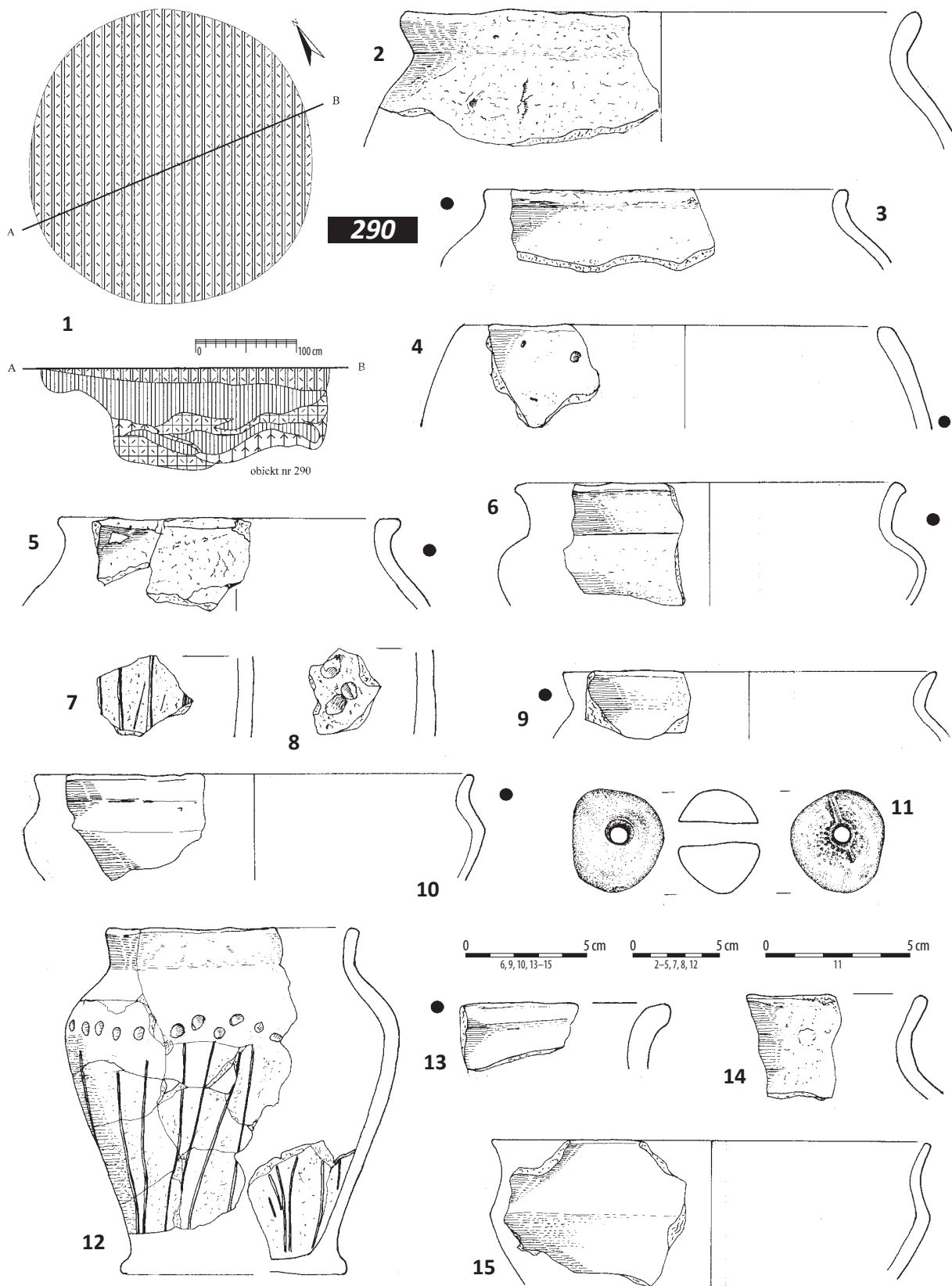
Tablica 174. Ludwinowo, stan. 3, pow. Włocławek, woj. kujawsko-pomorskie. Kultura przeworska. 1-11/ obiekt 3045, ha I, ar 31. 1-11: ceramika.

Plate 174. Ludwinowo, site 3, district of Włocławek, province of Kuyavia-Pomerania. The Przeworsk culture. 1-11/ feature 3045, ha I, are 31. 1-11: pottery.



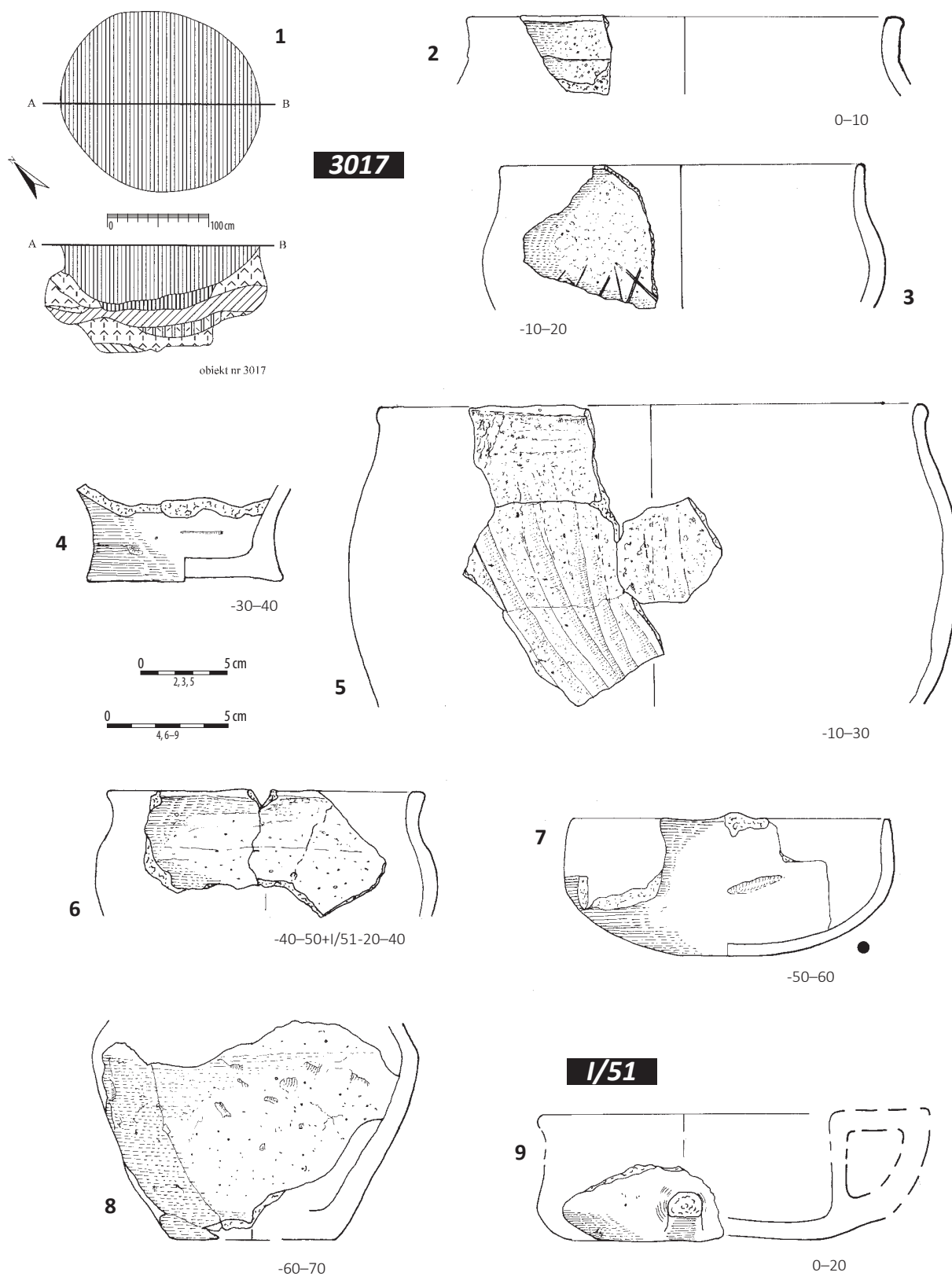
Tablica 175. Ludwinowo, stan. 3, pow. Włocławek, woj. kujawsko-pomorskie. Kultura przeworska. 1-2/ obiekt 3045, ha I, ar 31; 3-8/ obiekt 306, ha III, ar 58; 9-11/ obiekt 277, ha III, ar 68; 12/ obiekt 2511, ha III, ar 77 (złoże wtórne). 1, 2, 4-8, 11, 12: ceramika; 3: plan i profil; 9, 10: kamień.

Plate 175. Ludwinowo, site 3, district of Włocławek, province of Kuyavia-Pomerania. The Przeworsk culture. 1-2/ feature 3045, ha I, are 31; 3-8/ feature 306, ha III, are 58; 9-11/ feature 277, ha III, are 68; 12/ feature 2511, ha III, are 77 (secondary deposit). 1, 2, 4-8, 11, 12: pottery; 3: plan and cross-section; 9, 10: stone.



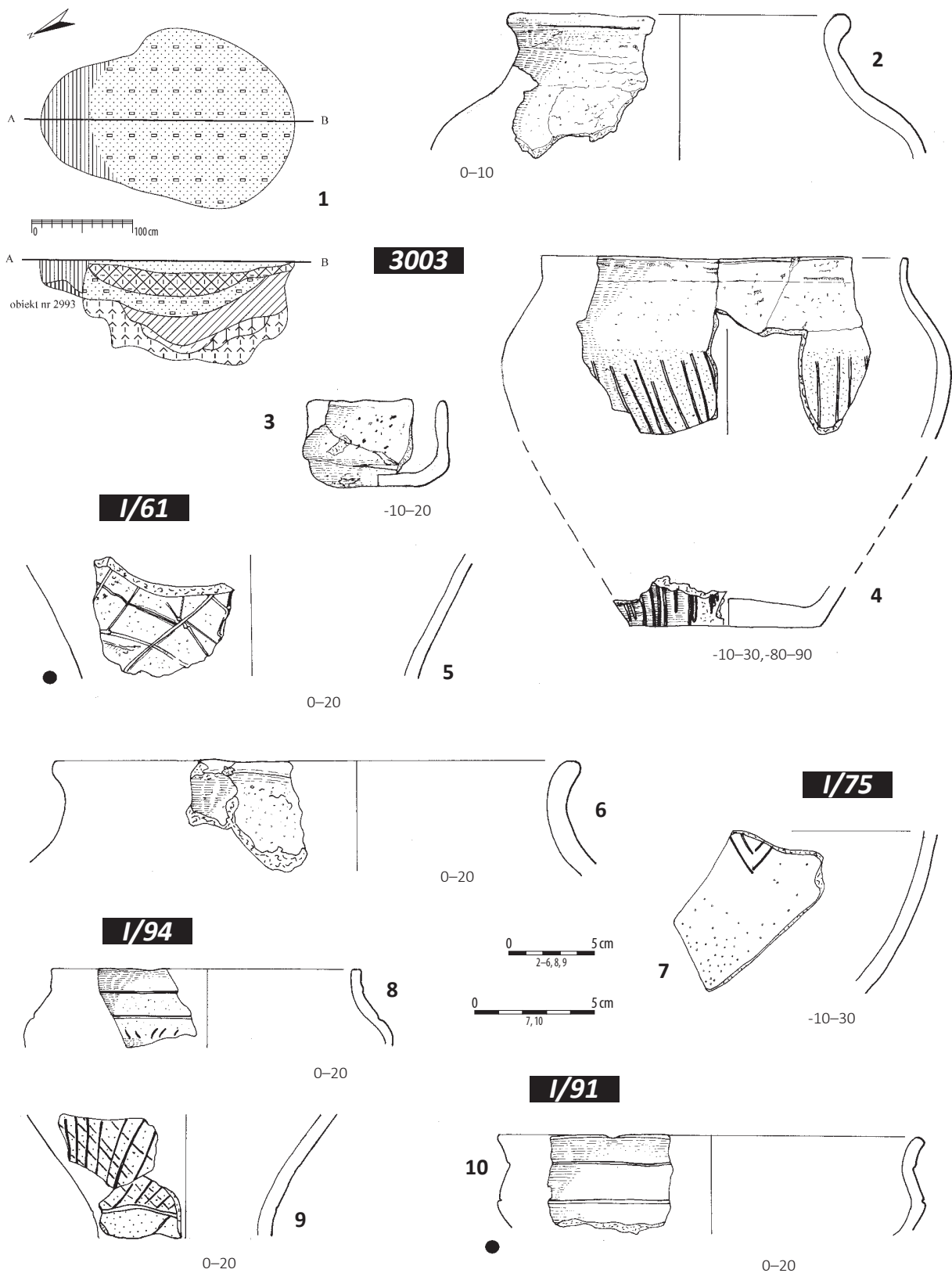
Tablica 176. Ludwinowo, stan. 3, pow. Włocławek, woj. kujawsko-pomorskie. Kultura przeworska. 1-15/ obiekt 290, ha III, ar 68. 1: plan i profil; 2-10, 12-15: ceramika; 11: kość.

Plate 176. Ludwinowo, site 3, district of Włocławek, province of Kuyavia-Pomerania. The Przeworsk culture. 1-15/ feature 290, ha III, are 68. 1: plan and cross-section; 2-10, 12-15: pottery; 11: bone.



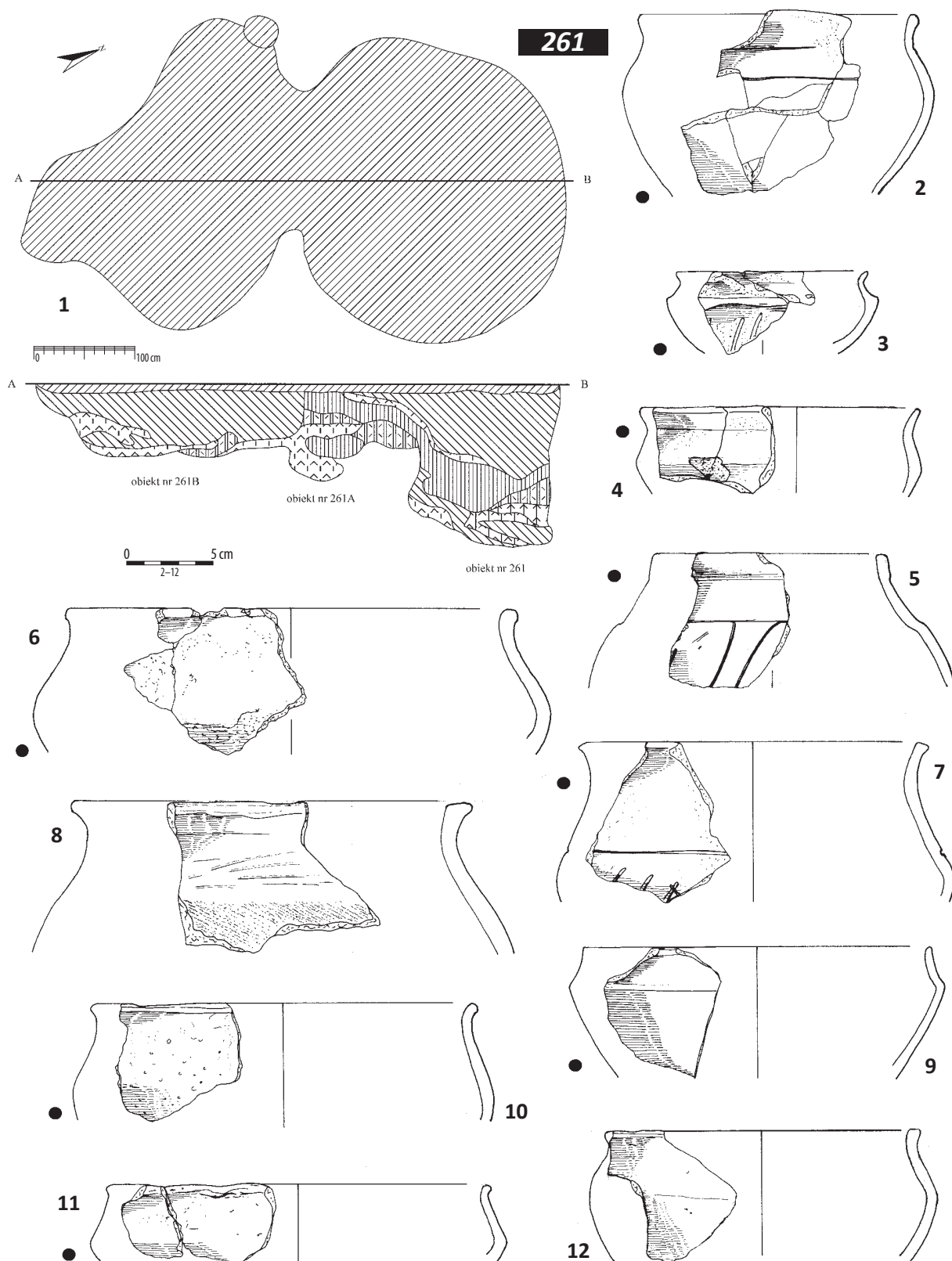
Tablica 177. Ludwinowo, stan. 3, pow. Włocławek, woj. kujawsko-pomorskie. Kultura przeworska. 1-8/ obiekt 3017, ha I, ar 51; 9/ warstwa kulturowa, ha I, ar 51. 1: plan i profil; 2-9: ceramika.

Plate 177. Ludwinowo, site 3, district of Włocławek, province of Kuyavia-Pomerania. The Przeworsk culture. 1-8/ feature 3017, ha I, are 51; 9/ cultural layer, ha I, are 51. 1: plan and cross-section; 2-9: pottery.



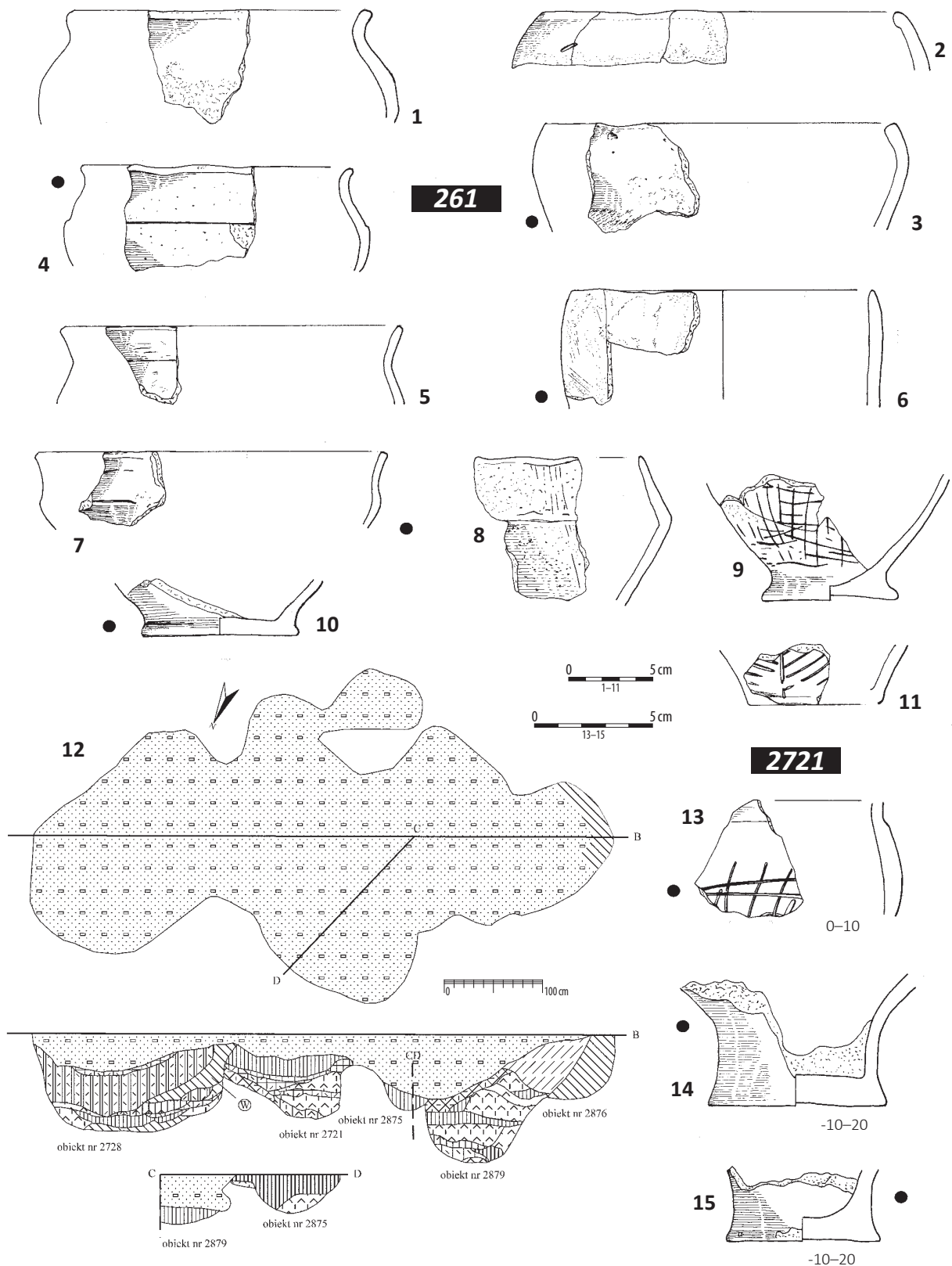
Tablica 178. Ludwinowo, stan. 3, pow. Włocławek, woj. kujawsko-pomorskie. Kultura przeworska. 1-4/ obiekt 3003, ha I, ary 61, 51; 5-6/ warstwa kulturowa, ha I, ar 61; 7/ warstwa kulturowa, ha I, ar 75; 8-9/ warstwa kulturowa, ha I, ar 94; 10/ warstwa kulturowa, ha I, ar 91. 1: plan i profil; 2-10: ceramika.

Plate 178. Ludwinowo, site 3, district of Włocławek, province of Kuyavia-Pomerania. The Przeworsk culture. 1-4/ feature 3003, ha I, ares 61, 51; 5-6/ cultural layer, ha I, are 61; 7/ cultural layer, ha I, are 75; 8-9/ cultural layer, ha I, are 94; 10/ cultural layer, ha I, are 91. 1: plan and cross-section; 2-10: pottery.



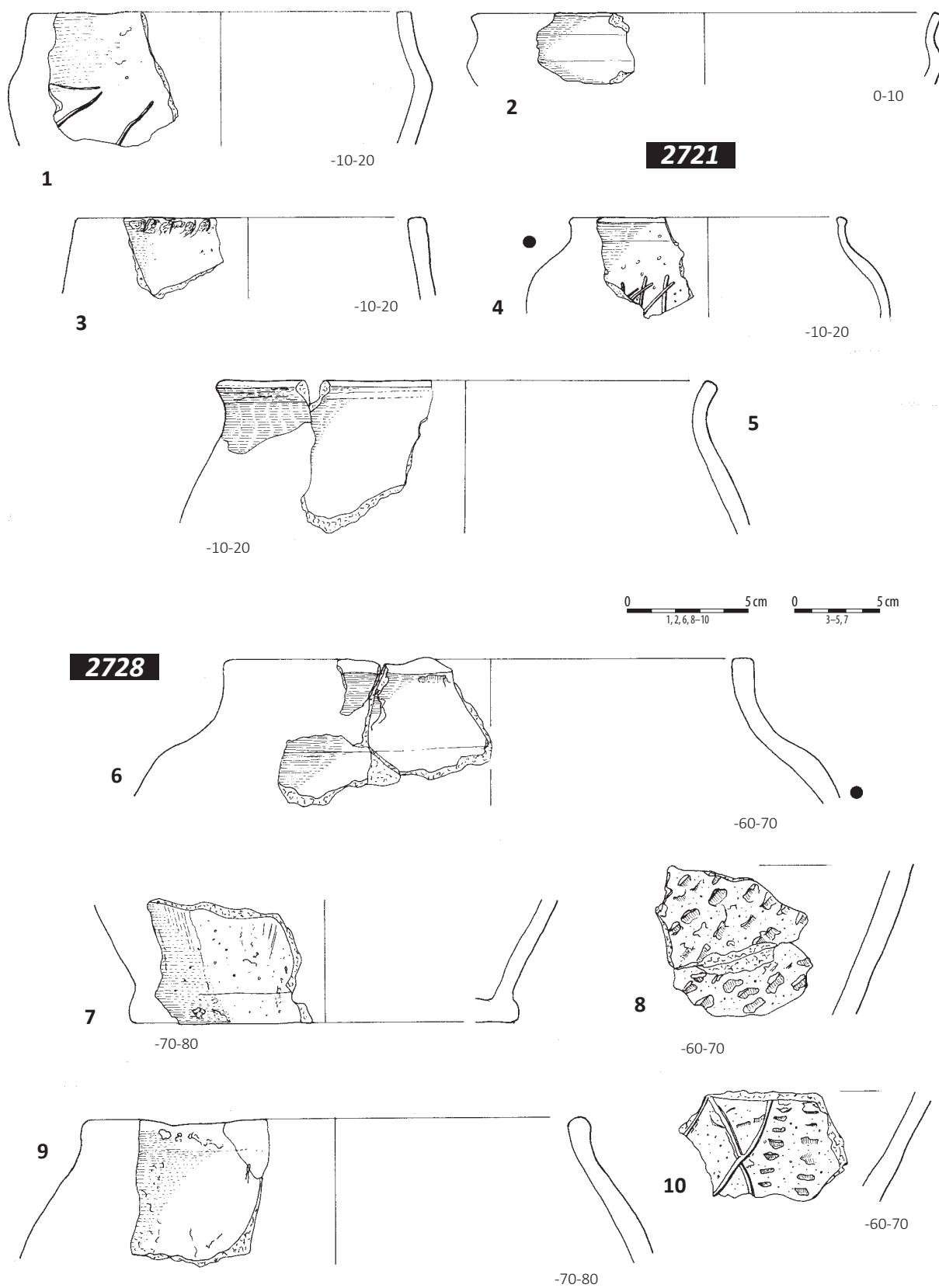
Tablica 179. Ludwinowo, stan. 3, pow. Włocławek, woj. kujawsko-pomorskie. Kultura przeworska. 1/ zespół obiektów 261, 261 A, 261 B, ha III, ar 78; 2-12/ obiekt 261, ha III, ar 78. 1: plan i profil; 2-12: ceramika.

Plate 179. Ludwinowo, site 3, district of Włocławek, province of Kuyavia-Pomerania. The Przeworsk culture. 1/ cluster of features 261, 261 A, 261 B, ha III, are 78; 2-12/ feature 261, ha III, are 78. 1: plan and cross-section; 2-12 pottery.



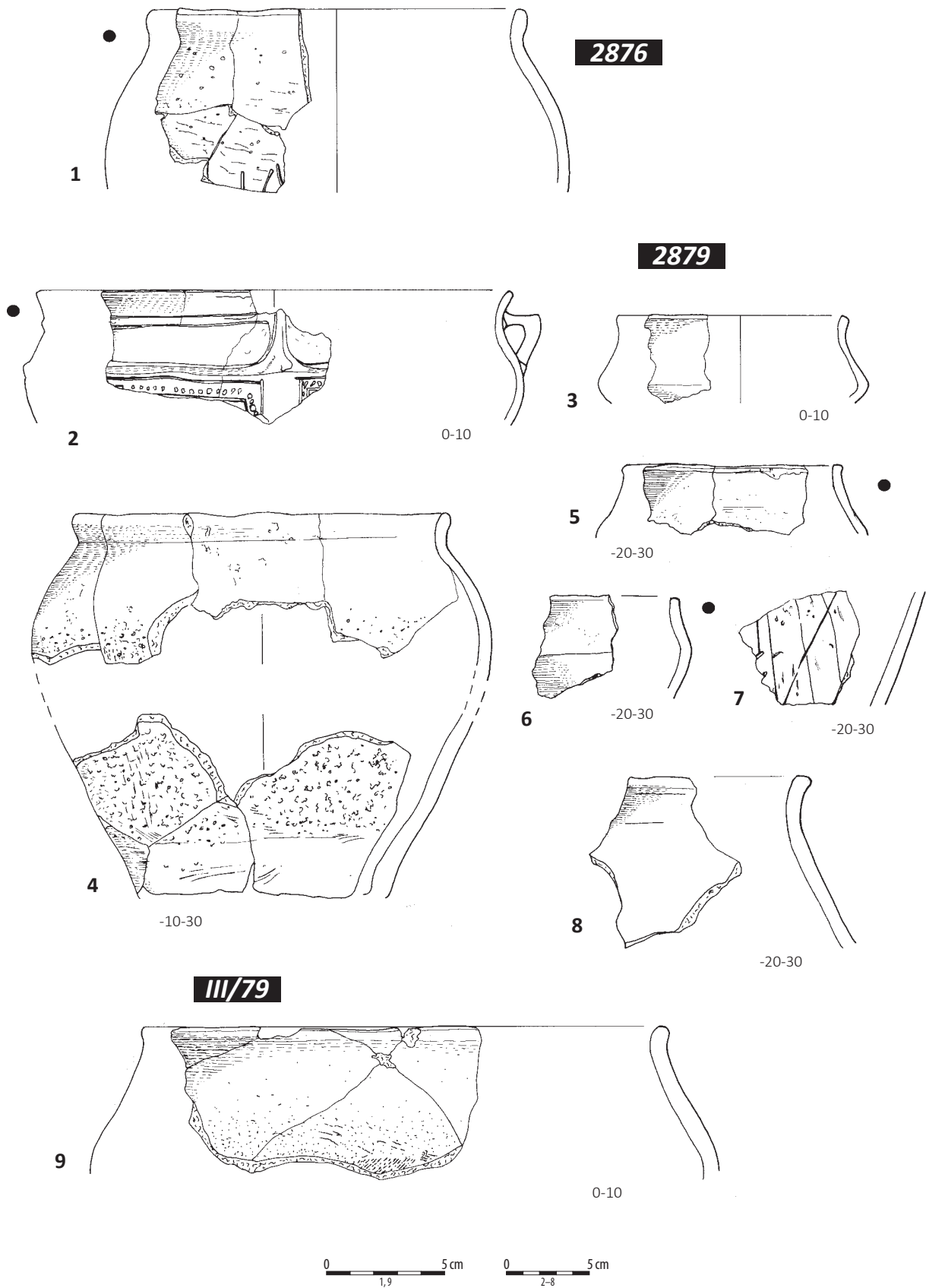
Tablica 180. Ludwinowo, stan. 3, pow. Włocławek, woj. kujawsko-pomorskie. Kultura przeworska. 1–11/ obiekt 261, ha III, ar 78; 12/ zespół obiektów 2721, 2728, 2876, 2879, ha III, ar 79; 13–15/ obiekt 2721, ha III, ar 79. 1–11, 13–15: ceramika; 12: plan i profile.

Plate 180. Ludwinowo, site 3, district of Włocławek, province of Kuyavia-Pomerania. The Przeworsk culture. 1–11/ feature 261, ha III, are 78; 12/ cluster of features 2721, 2728, 2876, 2879, ha III, are 79; 13–15/ feature 2721, ha III, are 79. 1–11, 13–15: pottery; 12: plan and cross-sections.



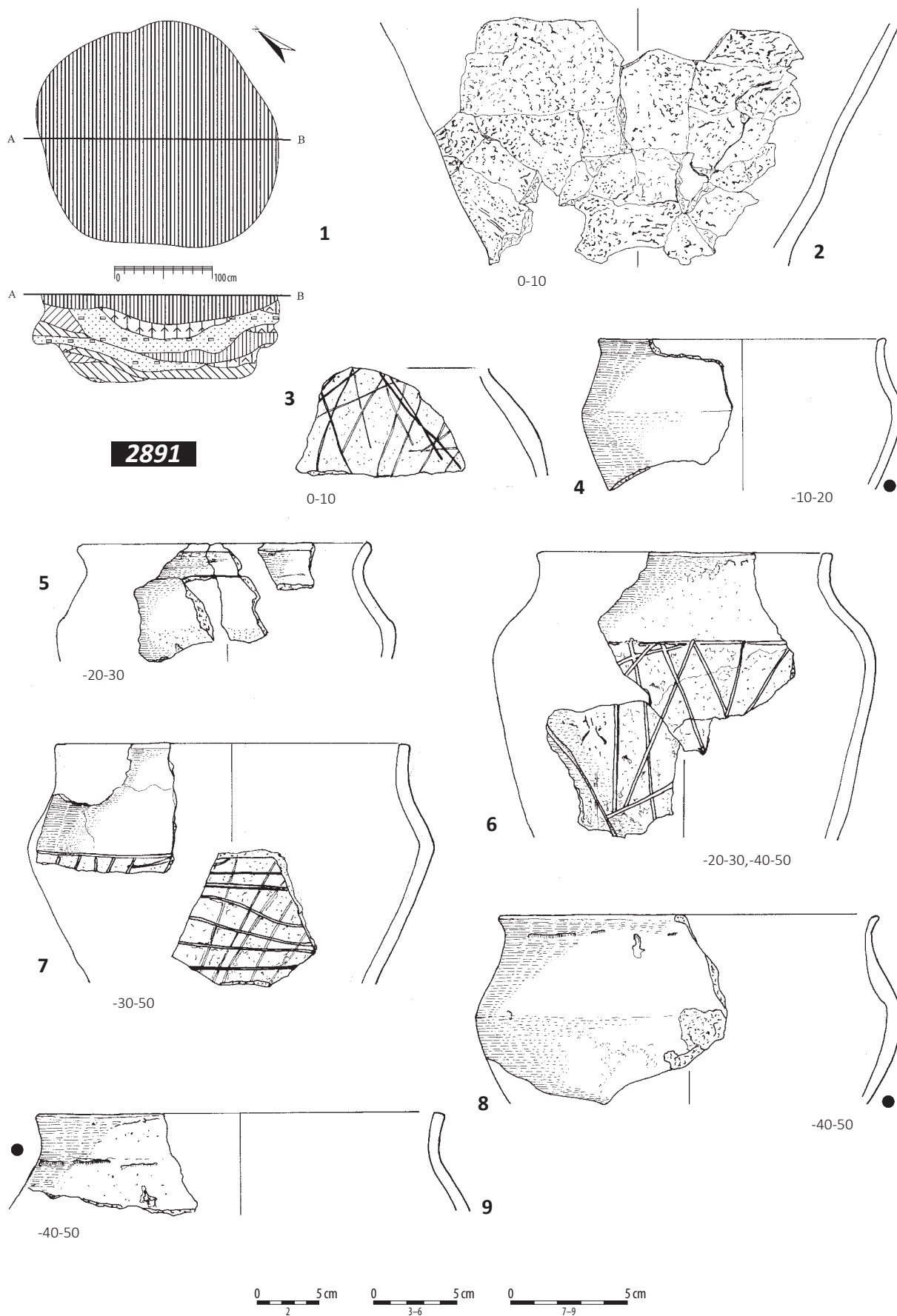
Tablica 181. Ludwinowo, stan. 3, pow. Włocławek, woj. kujawsko-pomorskie. Kultura przeworska. 1-5/ obiekt 2721, ha III, ar 79; 6-10/ obiekt 2728, ha III, ar 79. 1-10: ceramika.

Plate 181. Ludwinowo, site 3, district of Włocławek, province of Kuyavia-Pomerania. The Przeworsk culture. 1-5/ feature 2721, ha III, are 79; 6-10/ feature 2728, ha III, are 79. 1-10: pottery.



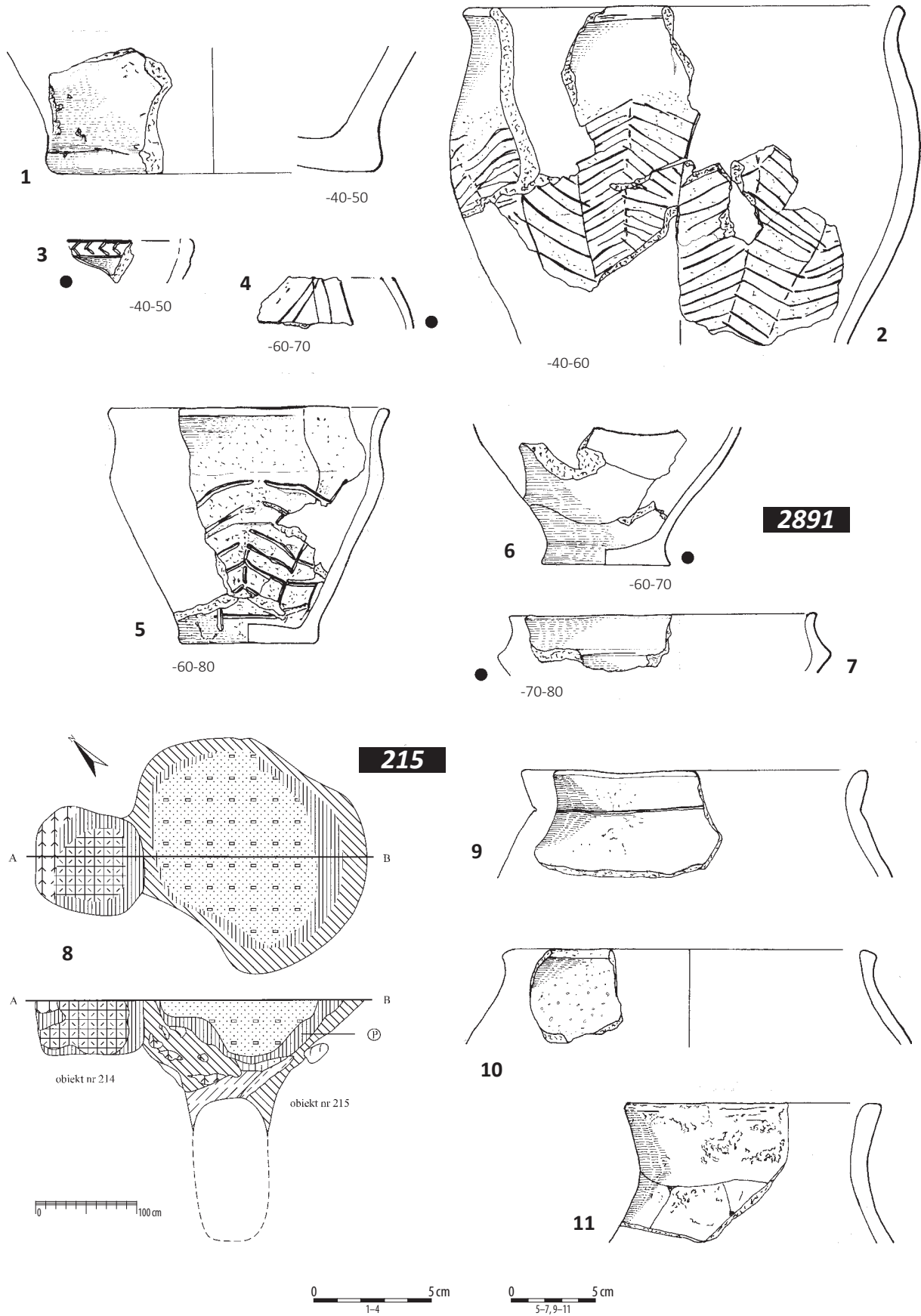
Tablica 182. Ludwinowo, stan. 3, pow. Włocławek, woj. kujawsko-pomorskie. Kultura przeworska. 1/ obiekt 2876, ha III, ar 79; 2-8/ obiekt 2879, ha III, ar 79; 9/ warstwa kulturowa, ha III, ar 79. 1-9: ceramika.

Plate 182. Ludwinowo, site 3, district of Włocławek, province of Kuyavia-Pomerania. The Przeworsk culture. 1/ feature 2876, ha III, are 79; 2-8/ feature 2879, ha III, are 79; 9/ cultural layer, ha III, are 79. 1-9: pottery.



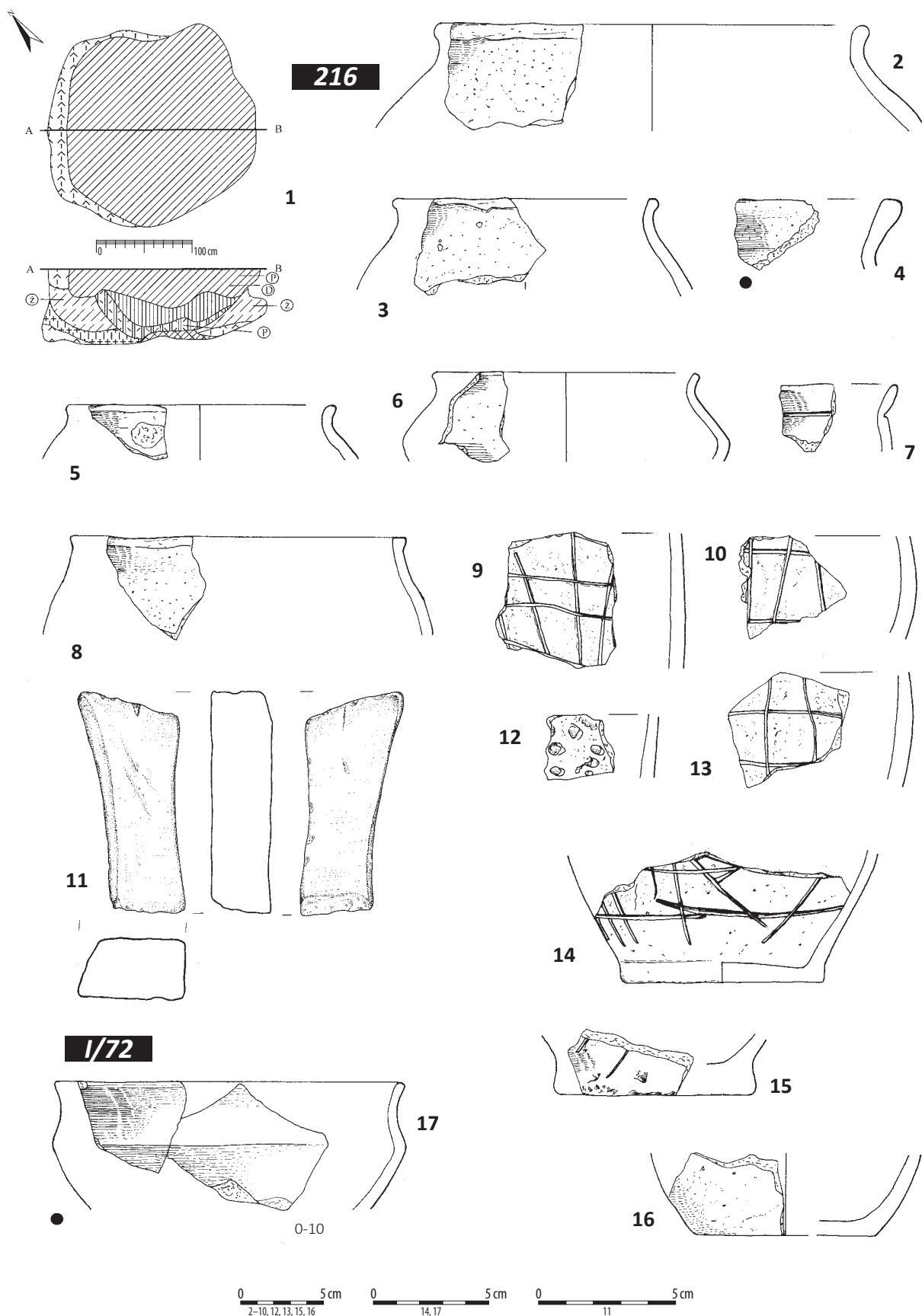
Tablica 183. Ludwinowo, stan. 3, pow. Włocławek, woj. kujawsko-pomorskie. Kultura przeworska. 1-9/ obiekt 2891, ha I, ar 71. 1: plan i profil; 2-9: ceramika.

Plate 183. Ludwinowo, site 3, district of Włocławek, province of Kuyavia-Pomerania. The Przeworsk culture. 1-9/ feature 2891, ha I, are 71. 1: plan and cross-section; 2-9: pottery.



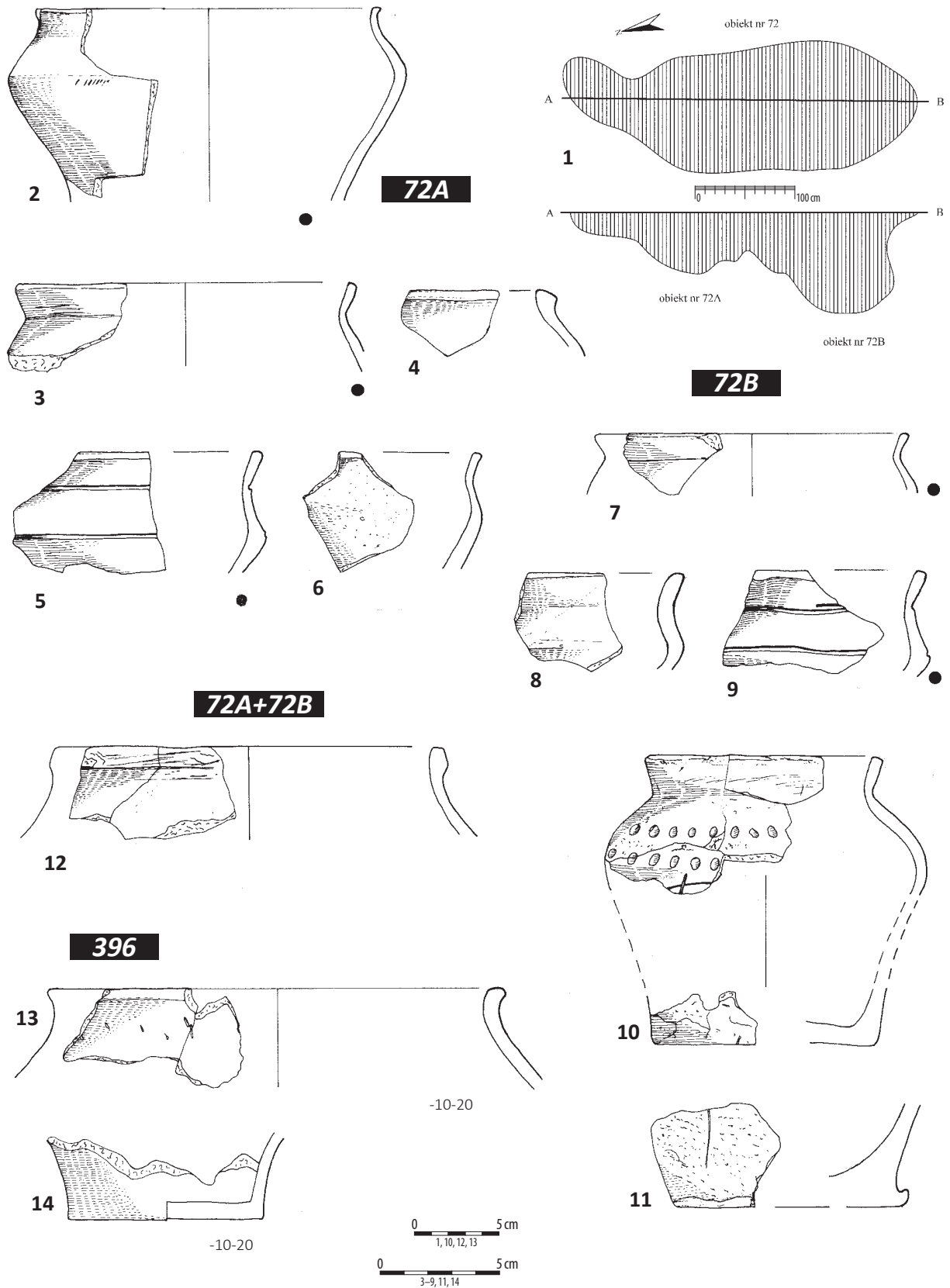
Tablica 184. Ludwinowo, stan. 3, pow. Włocławek, woj. kujawsko-pomorskie. Kultura przeworska. 1-7/ obiekt 2891, ha I, ar 71; 8/ zespół obiektów 215, 214, ha I, ar 72; 9-11/ obiekt 215, ha I, ar 72. 1-7, 9-11: ceramika; 8: plan i profil.

Plate 184. Ludwinowo, site 3, district of Włocławek, province of Kuyavia-Pomerania. The Przeworsk culture. 1-7/ feature 2891, ha I, are 71; 8/ cluster of features 215, 214, ha I, are 72; 9-11/ feature 215, ha I, are 72. 1-7, 9-11: pottery; 8: plan and cross-section.



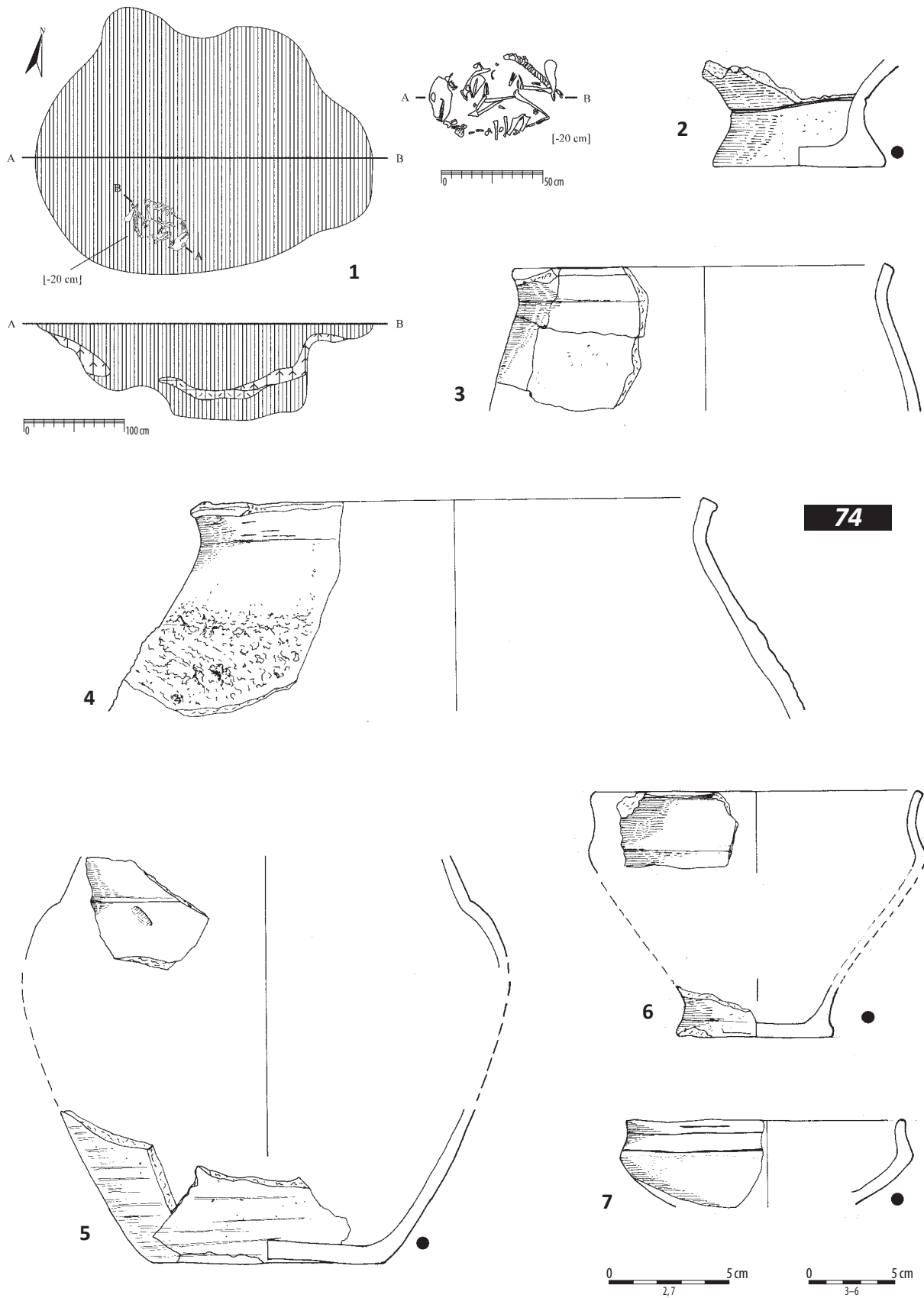
Tablica 185. Ludwinowo, stan. 3, pow. Włocławek, woj. kujawsko-pomorskie. Kultura przeworska. 1-16/ obiekt 216, ha I, ar 72; 17/ warstwa kulturowa, ha I, ar 72. 1: plan i profil; 2-10, 12-17: ceramika; 11: kamień.

Plate 185. Ludwinowo, site 3, district of Włocławek, province of Kuyavia-Pomerania. The Przeworsk culture. 1-16/ feature 216, ha I, are 72; 17/ cultural layer, ha I, are 72. 1: plan and cross-section; 2-10, 12-17: pottery; 11: stone.



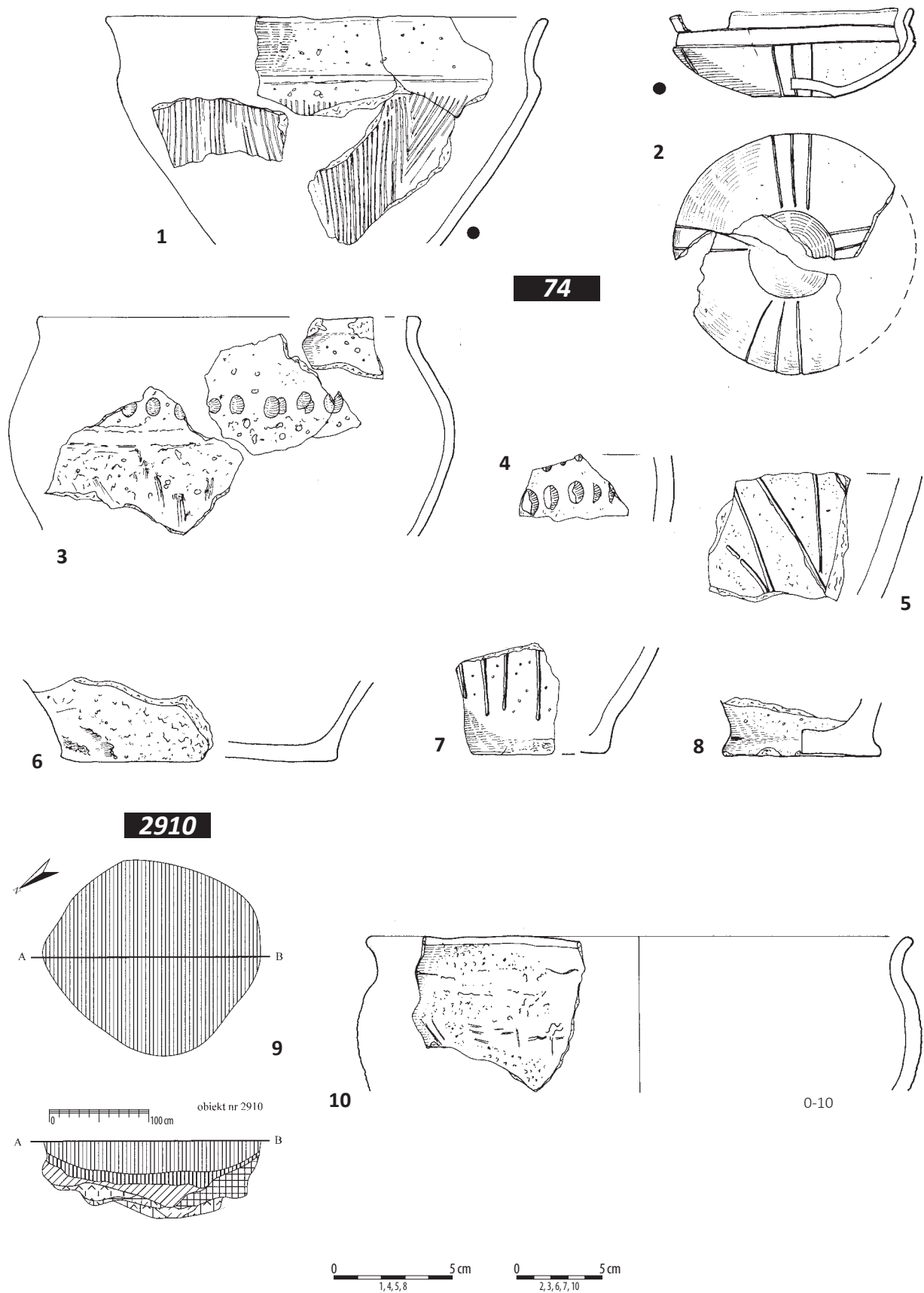
Tablica 186. Ludwinowo, stan. 3, pow. Włocławek, woj. kujawsko-pomorskie. Kultura przeworska. 1/ zespół obiektów 72 A, 72 B, ha III, ary 90, 100; 2-6/ obiekt 72 A, ha III, ar 90; 7-11/ obiekt 72 B, ha III, ar 100; 12/ obiekty 72 A i 72 B, ha III, ary 90, 100; 13-14/ obiekt 396, ha III, ar 88, 89 (złoże wtórne). 1: plan i profil; 2-14: ceramika.

Plate 186. Ludwinowo, site 3, district of Włocławek, province of Kuyavia-Pomerania. The Przeworsk culture. 1/ cluster of features 72 A, 72 B, ha III, are 90, 100; 2-6/ feature 72 A, ha III, are 90; 7-11/ feature 72 B, ha III, ar 100; 12/ features 72 A and 72 B, ha III, are 90, 100; 13-14/ feature 396, ha III, are 88, 89 (secondary deposit). 1: plan and cross-section; 2-14: pottery.



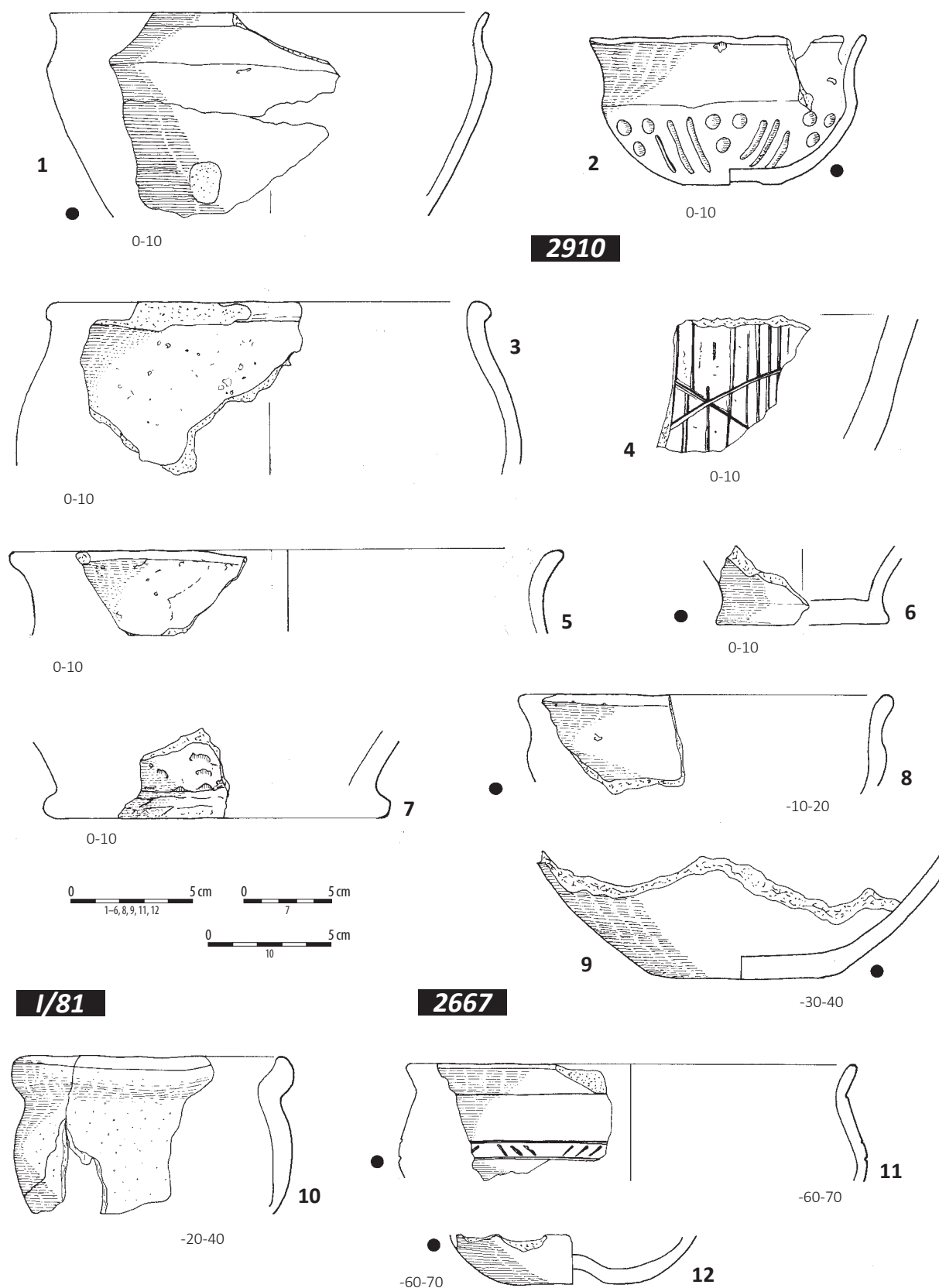
Tablica 187. Ludwinowo, stan. 3, pow. Włocławek, woj. kujawsko-pomorskie. Kultura przeworska. 1-7/ obiekt 74, ha III, ar 90. 1: plan i profil; 2-7: ceramika.

Plate 187. Ludwinowo, site 3, district of Włocławek, province of Kuyavia-Pomerania. The Przeworsk culture. 1-7/ feature 74, ha III, are 90. 1: plan and cross-section; 2-7: pottery.



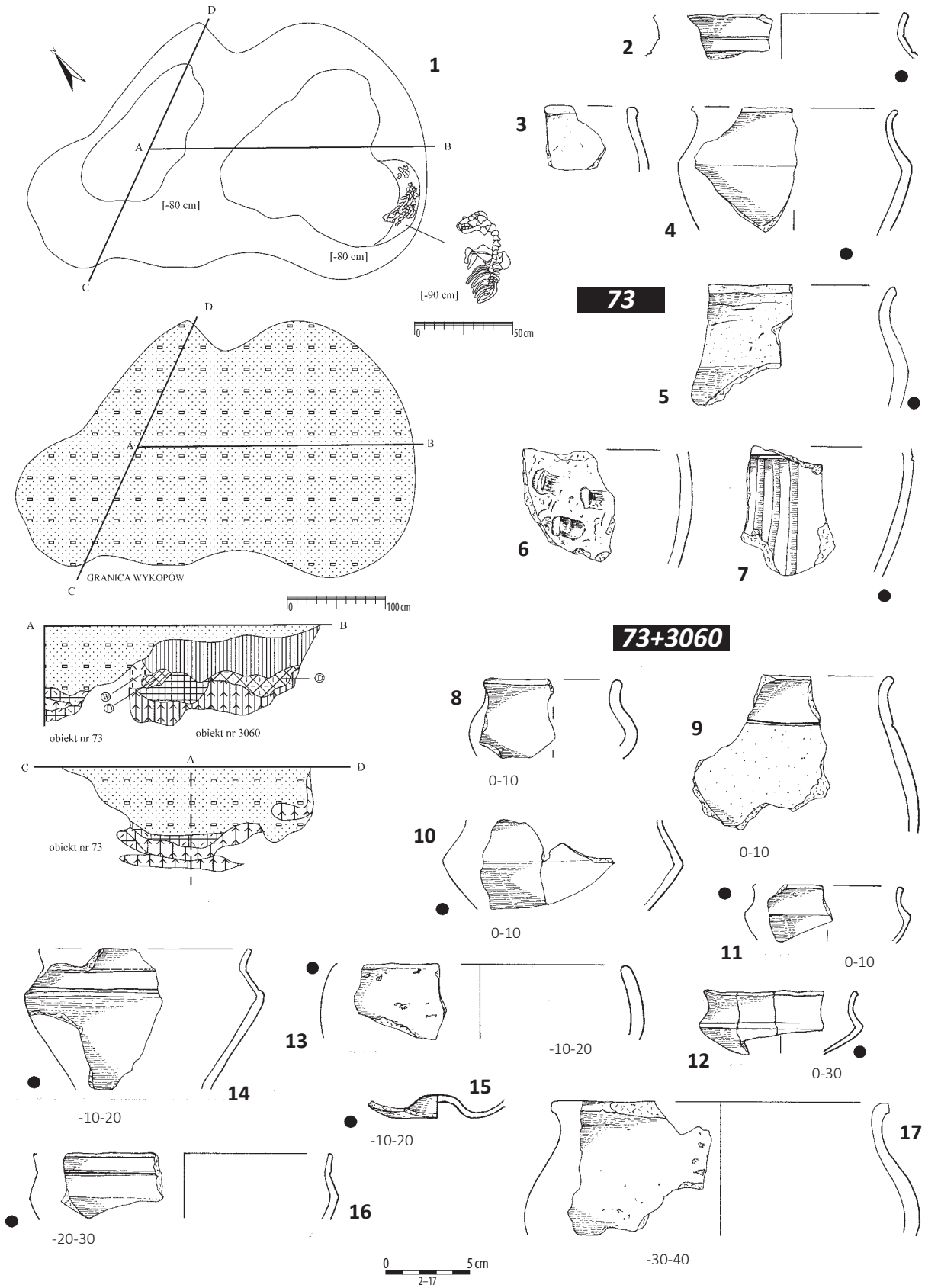
Tablica 188. Ludwinowo, stan. 3, pow. Włocławek, woj. kujawsko-pomorskie. Kultura przeworska. 1-8/ obiekt 74, ha III, ar 90; 9-10/ obiekt 2910, ha I, ar 81. 1-8, 10: ceramika; 9: plan i profil.

Plate 188. Ludwinowo, site 3, district of Włocławek, province of Kuyavia-Pomerania. The Przeworsk culture. 1-8/ feature 74, ha III, are 90; 9-10/ feature 2910, ha I, are 81. 1-8, 10: pottery; 9: plan and cross-section.



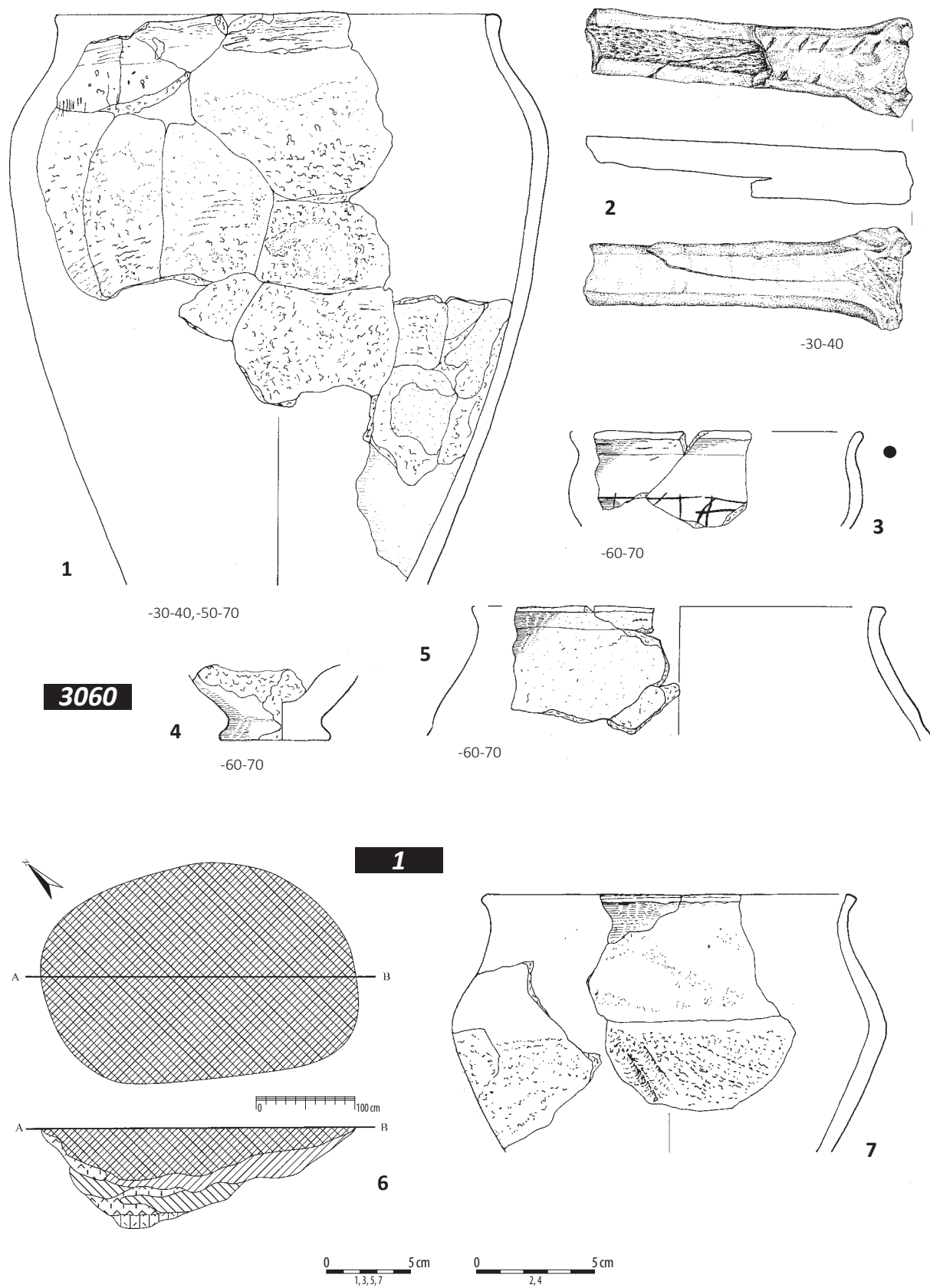
Tablica 189. Ludwinowo, stan. 3, pow. Włocławek, woj. kujawsko-pomorskie. Kultura przeworska. 1-9/ obiekt 2910, ha I, ar 81; 10-12/ obiekt 2667, ha III, ary 99, 89 (złoże wtórne). 1-12: ceramika.

Plate 189. Ludwinowo, site 3, district of Włocławek, province of Kuyavia-Pomerania. The Przeworsk culture. 1-9/ feature 2910, ha I, are 81; 10-12/ feature 2667, ha III, arer 99, 89 (secondary deposit). 1-12: pottery.



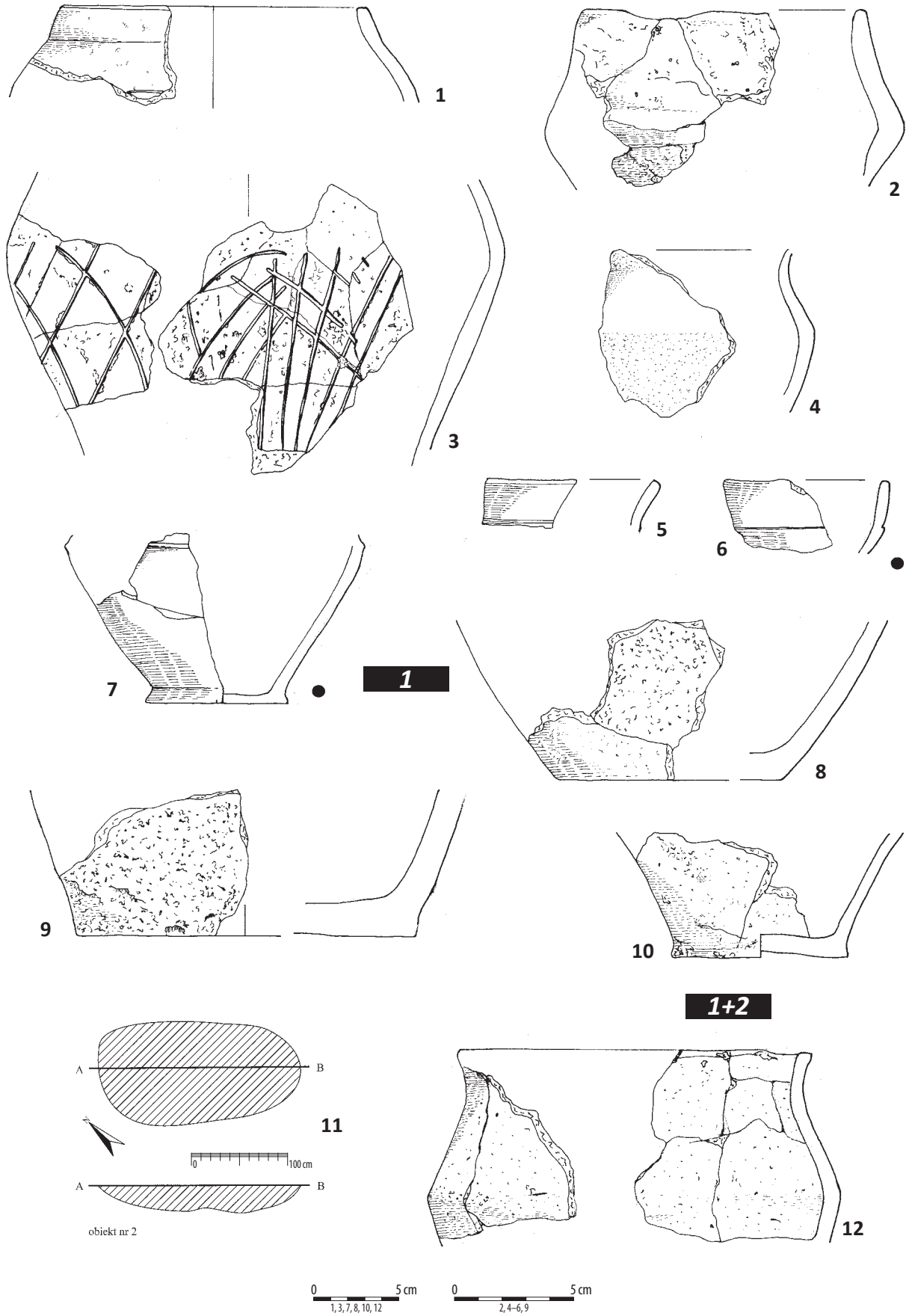
Tablica 190. Ludwinowo, stan. 3, pow. Włocławek, woj. kujawsko-pomorskie. Kultura przeworska. 1/ zespół obiektów 73, 3060, ha I, ar 81, ha III, ar 90; 2-7/ obiekt 73, ha I, ar 81, ha III, ar 90; 8-17/ obiekty 73 i 3060, ha I, ar 81, ha III, ar 90. 1: plany i profile; 2-17: ceramika.

Plate 190. Ludwinowo, site 3, district of Włocławek, province of Kuyavia-Pomerania. The Przeworsk culture. 1/ cluster of features 73, 3060, ha I, are 81, ha III, are 90; 2-7/ feature 73, ha I, are 81, ha III, are 90; 8-17/ feature 73 i 3060, ha I, are 81, ha III, are 90. 1: plans and cross-sections; 2-17: pottery.



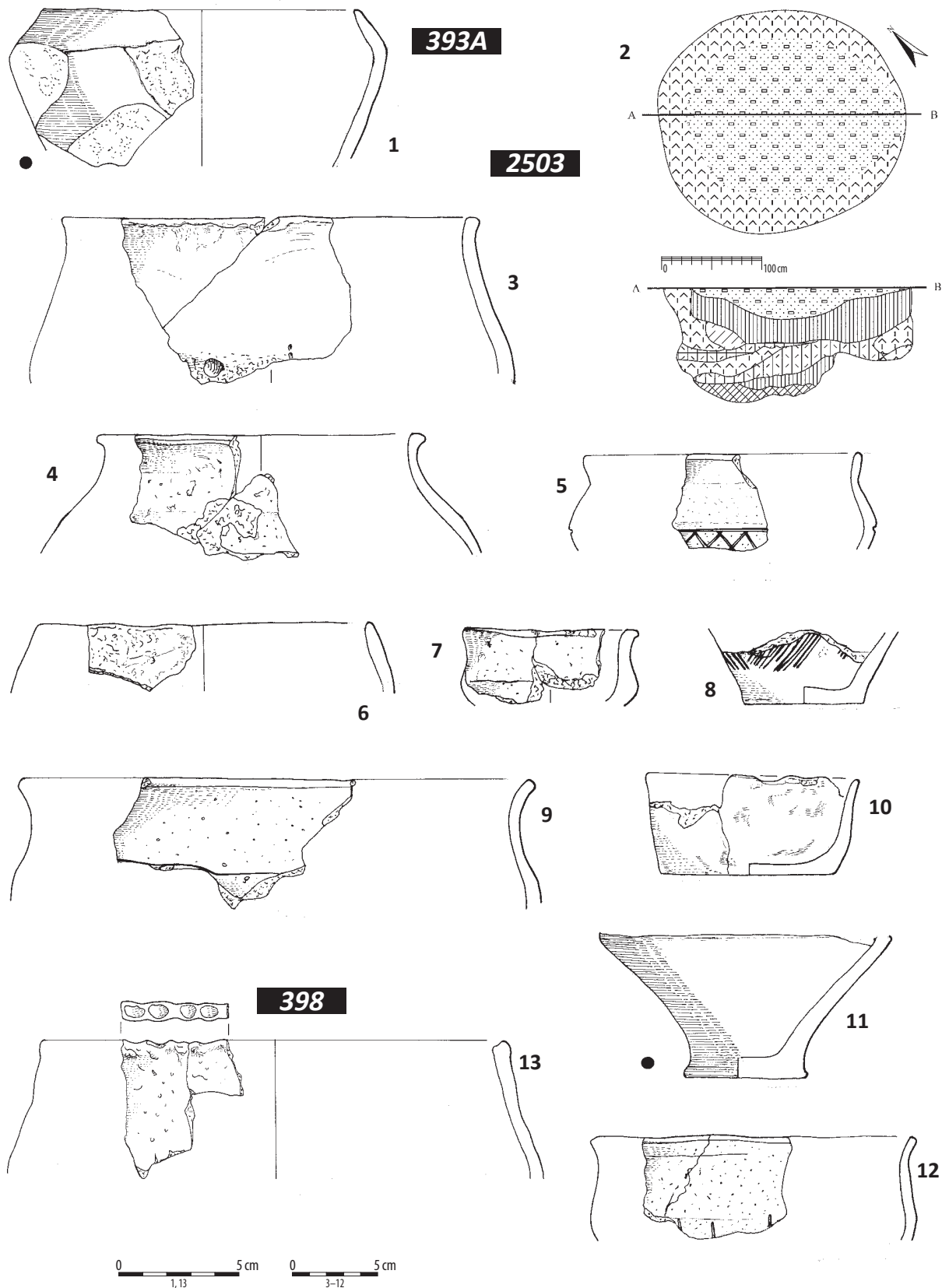
Tablica 191. Ludwinowo, stan. 3, pow. Włocławek, woj. kujawsko-pomorskie. Kultura przeworska. 1-5/ obiekt 3060, ha I, ar 81; 6-7/ obiekt 1, ha III, ar 100. 1, 3-5, 7: ceramika; 2: kość; 6: plan i profil.

Plate 191. Ludwinowo, site 3, district of Włocławek, province of Kuyavia-Pomerania. The Przeworsk culture. 1-5/ feature 3060, ha I, are 81; 6-7/ feature 1, ha III, are 100. 1, 3-5, 7: pottery; 2: bone; 6: plan and cross-section.



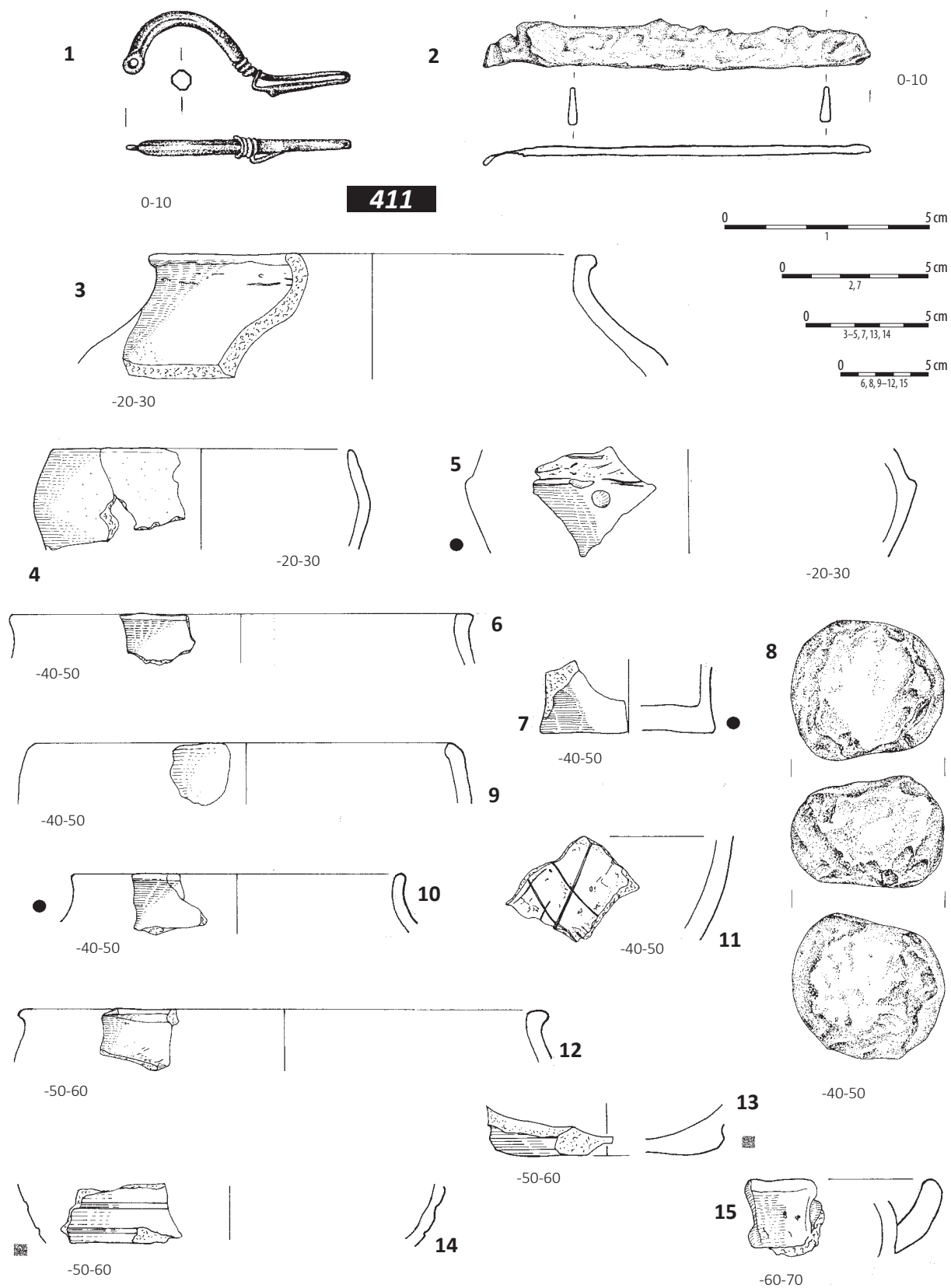
Tablica 192. Ludwinowo, stan. 3, pow. Włocławek, woj. kujawsko-pomorskie. Kultura przeworska. 1-10/ obiekt 1, ha III, ar 100; 11/ obiekt 2, ha III, ar 100; 12/ obiekty 1 i 2, ha III, ar 100. 1-10, 12: ceramika; 11: plan i profil.

Plate 192. Ludwinowo, site 3, district of Włocławek, province of Kuyavia-Pomerania. The Przeworsk culture. 1-10/ feature 1, ha III, ar 100; 11/ obiekt 2, ha III, are 100; 12/ features 1 and 2, ha III, are 100. 1-10, 12: pottery; 11: plan and cross-section.



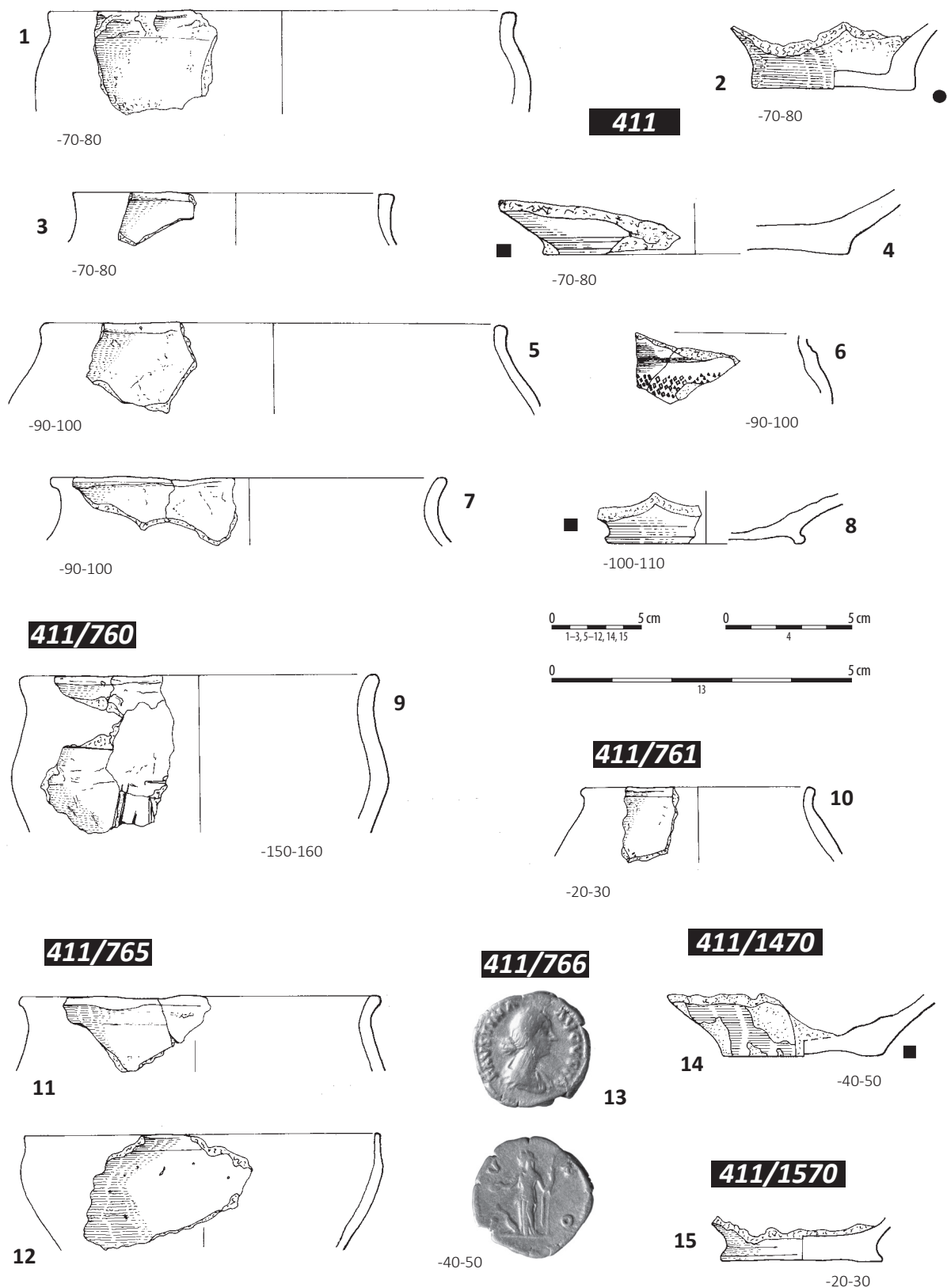
Tablica 193. Ludwinowo, stan. 3, pow. Włocławek, woj. kujawsko-pomorskie. Kultura przeworska. 1/ obiekt 393A, ha III, ar 88; 2–12/ obiekt 2503, ha III, ar 97; 13/ obiekt 398, ha III, ary 97, 98 (złoże wtórne). 1, 3–13: ceramika; 2: plan i profil.

Plate 193. Ludwinowo, site 3, district of Włocławek, province of Kuyavia-Pomerania. The Przeworsk culture. 1/ feature 393A, ha III, are 88; 2–12/ feature 2503, ha III, are 97; 13/ feature 398, ha III, are 97, 98 (secondary deposit). 1, 3–13: pottery; 2: plan and cross-sections.



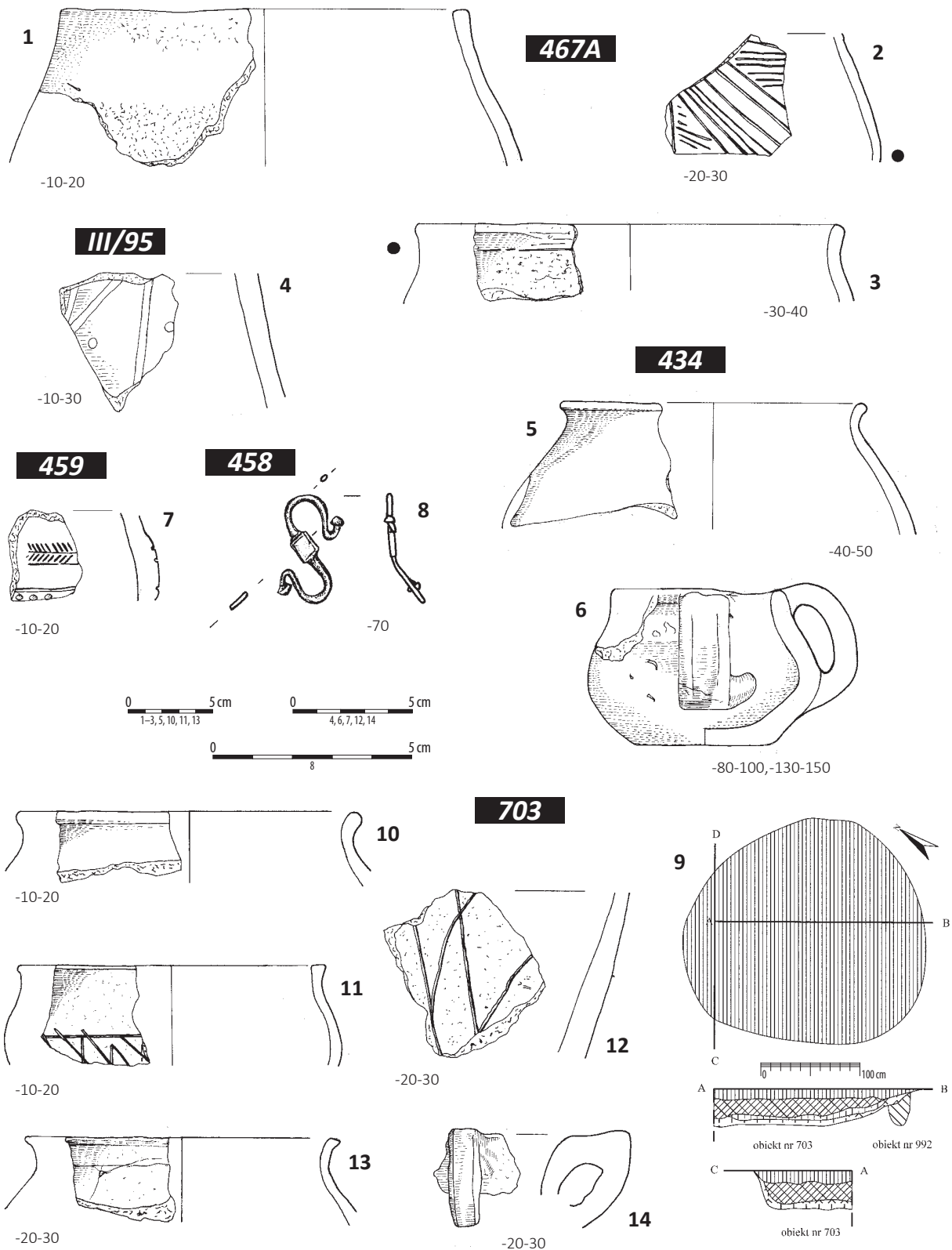
Tablica 195. Ludwinowo, stan. 3, pow. Włocławek, woj. kujawsko-pomorskie. Kultura przeworska. 1-15/ obiekt 411, ha III, ary 96, 95. 1: brąz; 2: żelazo; 3-7, 9-15: ceramika; 8: kamień.

Plate 195. Ludwinowo, site 3, district of Włocławek, province of Kuyavia-Pomerania. The Przeworsk culture. 1-15/ feature 411, ha III, ares 96, 95. 1: bronze; 2: iron; 3-7, 9-15: pottery; 8: stone.



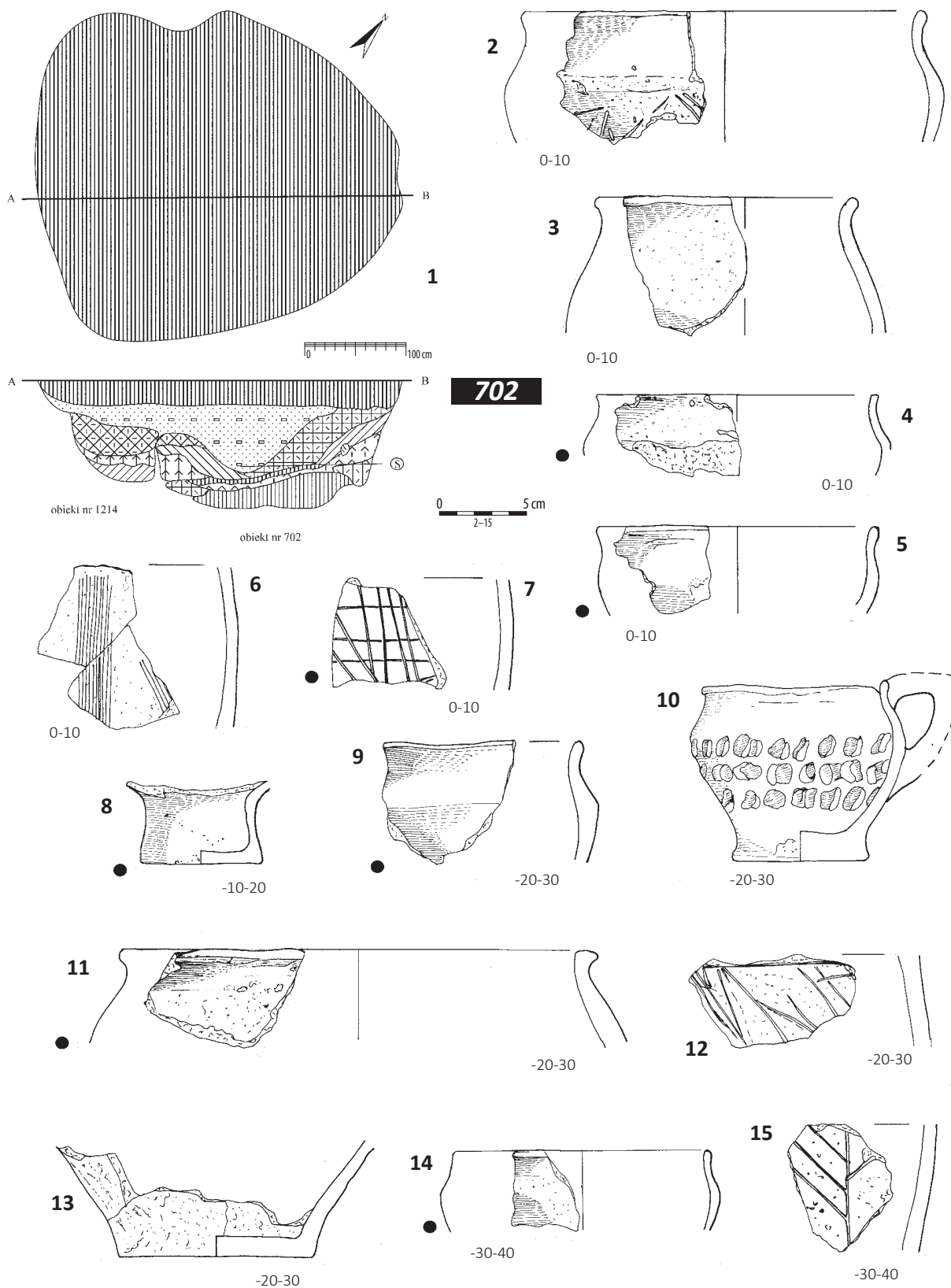
Tablica 196. Ludwinowo, stan. 3, pow. Włocławek, woj. kujawsko-pomorskie. Kultura przeworska. 1-8/ obiekt 411, ha III, ar 96, 95; 9/ obiekt 760, nisza w obiekcie 411, ha III, ar 96; 10/ obiekt 761, nisza w obiekcie 411, ha III, ar 96; 11-12/ obiekt 765, nisza w obiekcie 411, ha III, ar 96; 13/ obiekt 766, nisza w obiekcie 411, ha III, ar 96; 14/ obiekt 1470, nisza w obiekcie 411, ha III, ar 95; 15/ obiekt 1570, nisza w obiekcie 411, ha III, ar 95. 1-12, 14, 15: ceramika; 13: srebro.

Plate 196. Ludwinowo, site 3, district of Włocławek, province of Kuyavia-Pomerania. The Przeworsk culture. 1-8/ feature 411, ha III, are 96, 95; 9/ feature 760, niche in the feature no 411, ha III, are 96; 10/ feature 761, niche in the feature no 411, ha III, are 96; 11-12/ feature 765, niche in the feature no 411, ha III, are 96; 13/ feature 766, niche in the feature no 411, ha III, are 96; 14/ feature 1470, niche in the feature no 411, ha III, are 95; 15/ feature 1570, niche in the feature no 411, ha III, are 95. 1-12, 14, 15: pottery; 13: silver.



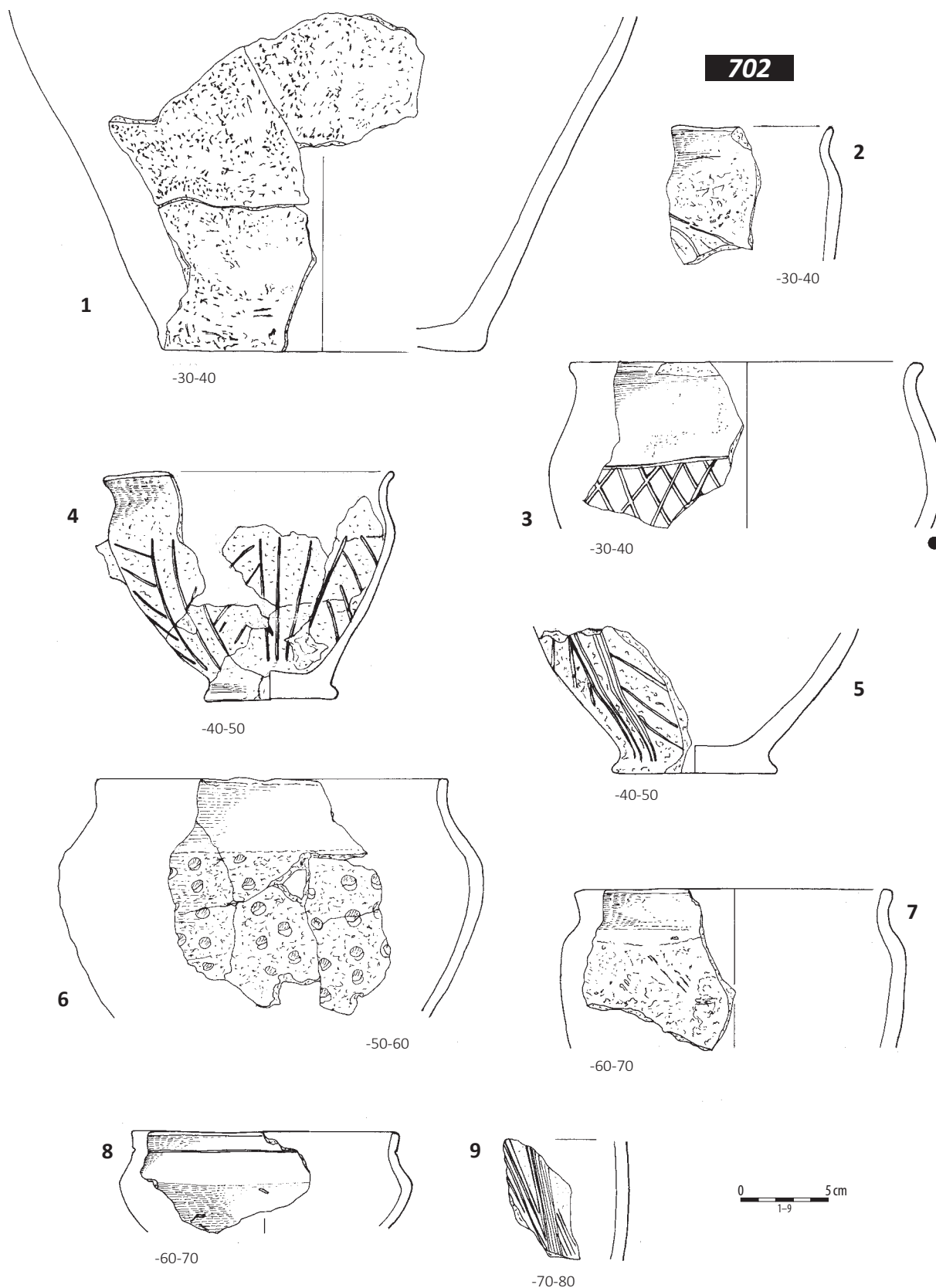
Tablica 197. Ludwinowo, stan. 3, pow. Włocławek, woj. kujawsko-pomorskie. Kultura przeworska. 1-3/ obiekt 467 A, ha III, ar 94; 4/ warstwa kulturowa, ha III, ar 95; 5-6/ obiekt 434, ha III, ary 94, 84 (złoże wtórne); 7/ obiekt 459, ha III, ar 86 (złoże wtórne); 8/ obiekt 458, ha III, ar 74 (złoże wtórne); 9-14/ obiekt 703, ha III, ar 12. 1-7, 10-14: ceramika; 8: srebro; 9: plan i profile.

Plate 197. Ludwinowo, site 3, district of Włocławek, province of Kuyavia-Pomerania. The Przeworsk culture. 1-3/ feature 467 A, ha III, are 94; 4/ cultural layer, ha III, ar 95; 5-6/ feature 434, ha III, ary 94, 84 (secondary deposit); 7/ feature 459, ha III, are 86 (secondary deposit); 8/ feature 458, ha III, are 74 (secondary deposit); 9-14/ feature 703, ha III, are 12. 1-7, 10-14: pottery; 8: silver; 9: plan and cross-sections.



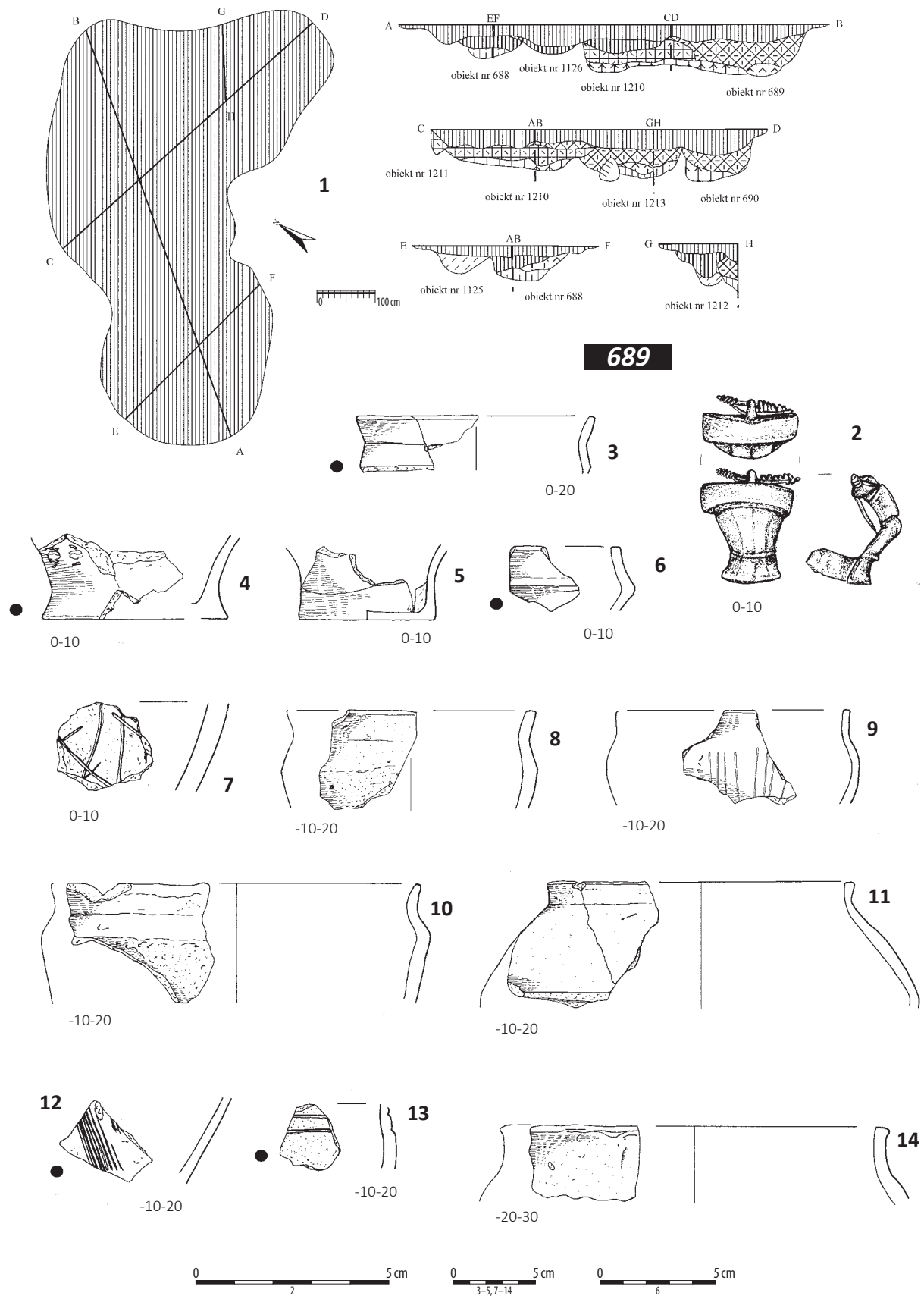
Tablica 198. Ludwinowo, stan. 3, pow. Włocławek, woj. kujawsko-pomorskie. Kultura przeworska. 1/ zespół obiektów 702, 1214, ha III, ar 12; 2-15/ obiekt 702, ha III, ar 12. 1: plan i profil; 2-15: ceramika.

Plate 198. Ludwinowo, site 3, district of Włocławek, province of Kuyavia-Pomerania. The Przeworsk culture. 1/ cluster of features 702, 1214, ha III, are 12; 2-15/ feature 702, ha III, are 12. 1: plan and cross-section; 2-15: pottery.



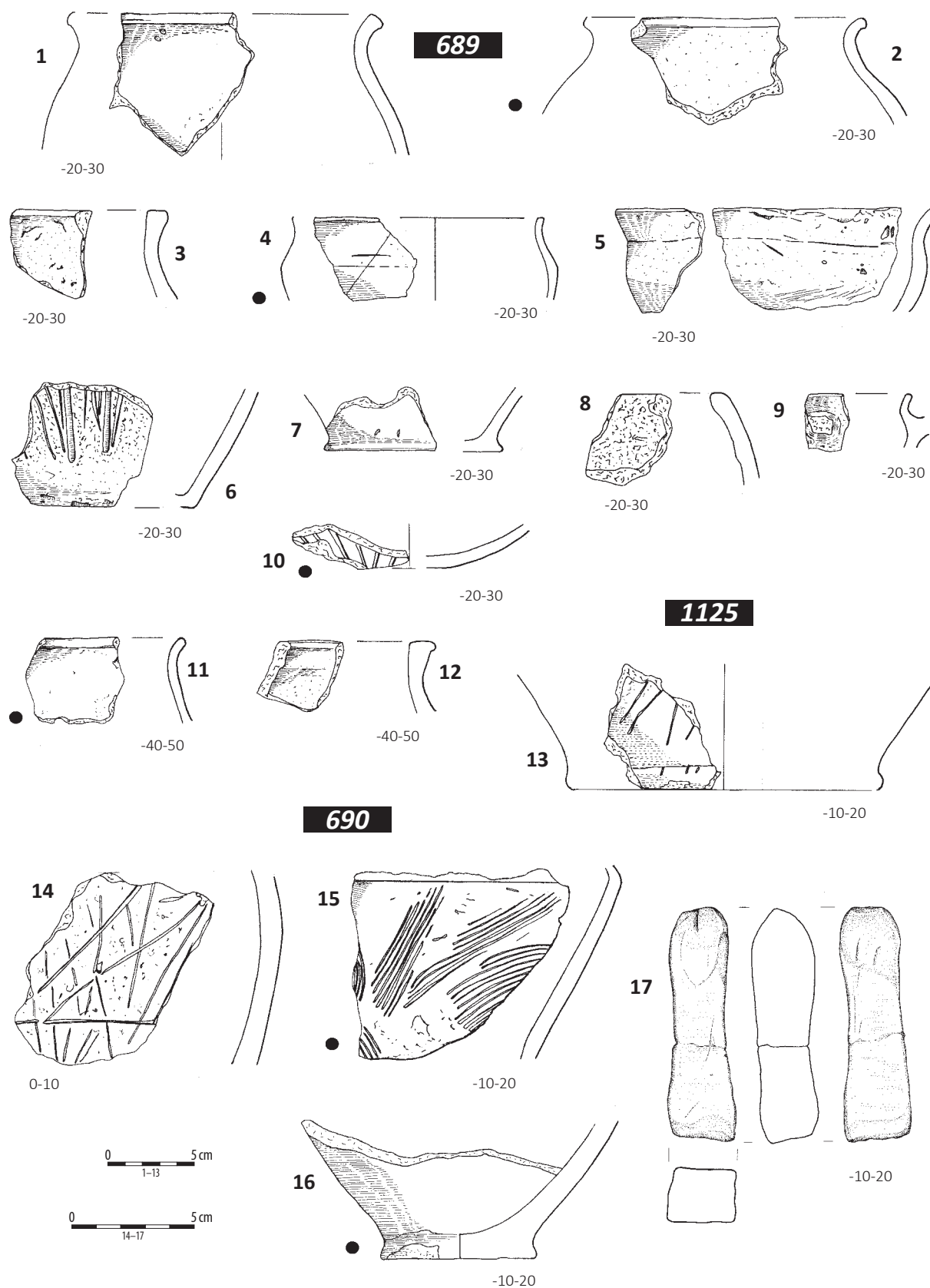
Tablica 199. Ludwinowo, stan. 3, pow. Włocławek, woj. kujawsko-pomorskie. Kultura przeworska. 1-9/ obiekt 702, ha III, ar 12. 1-9: ceramika.

Plate 199. Ludwinowo, site 3, district of Włocławek, province of Kuyavia-Pomerania. The Przeworsk culture. 1-9/ feature 702, ha III, are 12. 1-9: pottery.



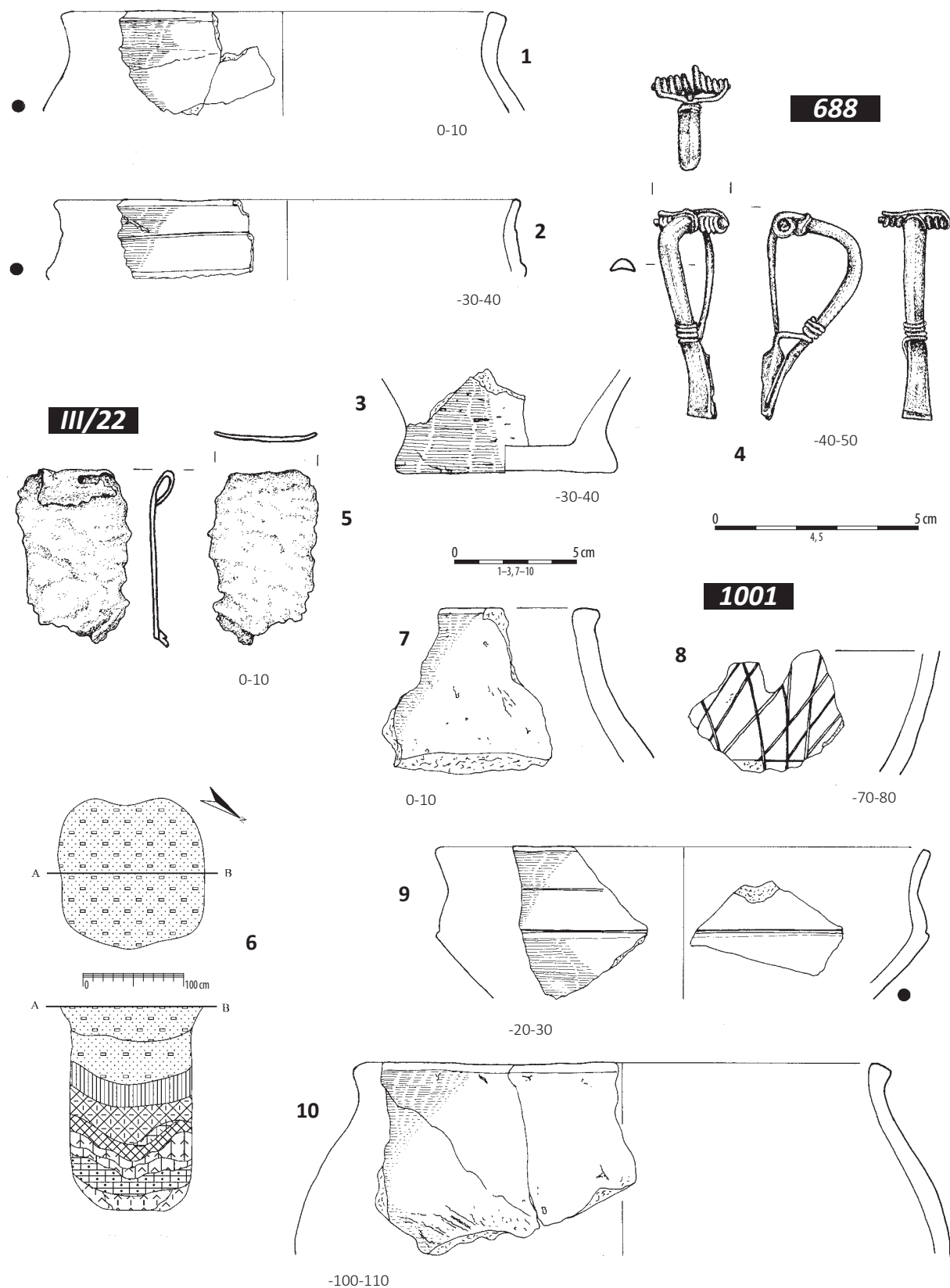
Tablica 200. Ludwinowo, stan. 3, pow. Włocławek, woj. kujawsko-pomorskie. Kultura przeworska. 1/ zespół obiektów 688–690, 1125, 1126, 1210–1213, ha III, ary 12, 22; 2–14/ obiekt 689, ha III, ar 12. 1: plan i profile; 2: brąz; 3–14: ceramika.

Plate 200. Ludwinowo, site 3, district of Włocławek, province of Kuyavia-Pomerania. The Przeworsk culture. 1/ cluster of features 688–690, 1125, 1126, 1210–1213, ha III, are 12, 22; 2–14/ feature 689, ha III, are 12. 1: plans and cross-sections; 2: bronze; 3–14: pottery.



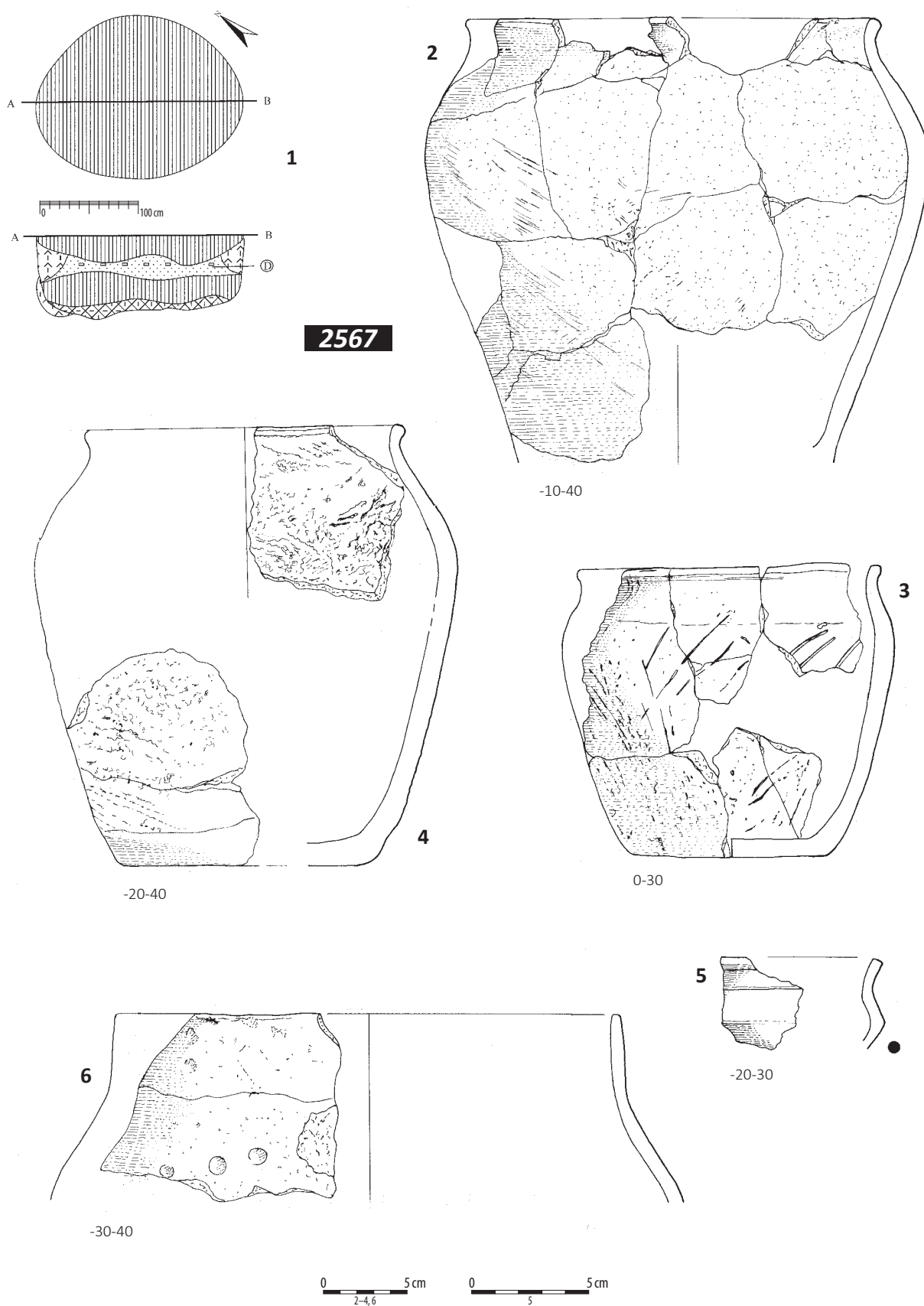
Tablica 201. Ludwinowo, stan. 3, pow. Włocławek, woj. kujawsko-pomorskie. Kultura przeworska. 1-12/ obiekt 689, ha III, ar 12; 13/ obiekt 1125, ha III, ar 22; 14-17/ obiekt 690, ha III, ar 12. 1-16: ceramika; 17: kamień.

Plate 201. Ludwinowo, site 3, district of Włocławek, province of Kuyavia-Pomerania. The Przeworsk culture. 1-12/ feature 689, ha III, are 12; 13/ feature 1125, ha III, are 22; 14-17/ feature 690, ha III, are 12. 1-16: pottery; 17: stone.



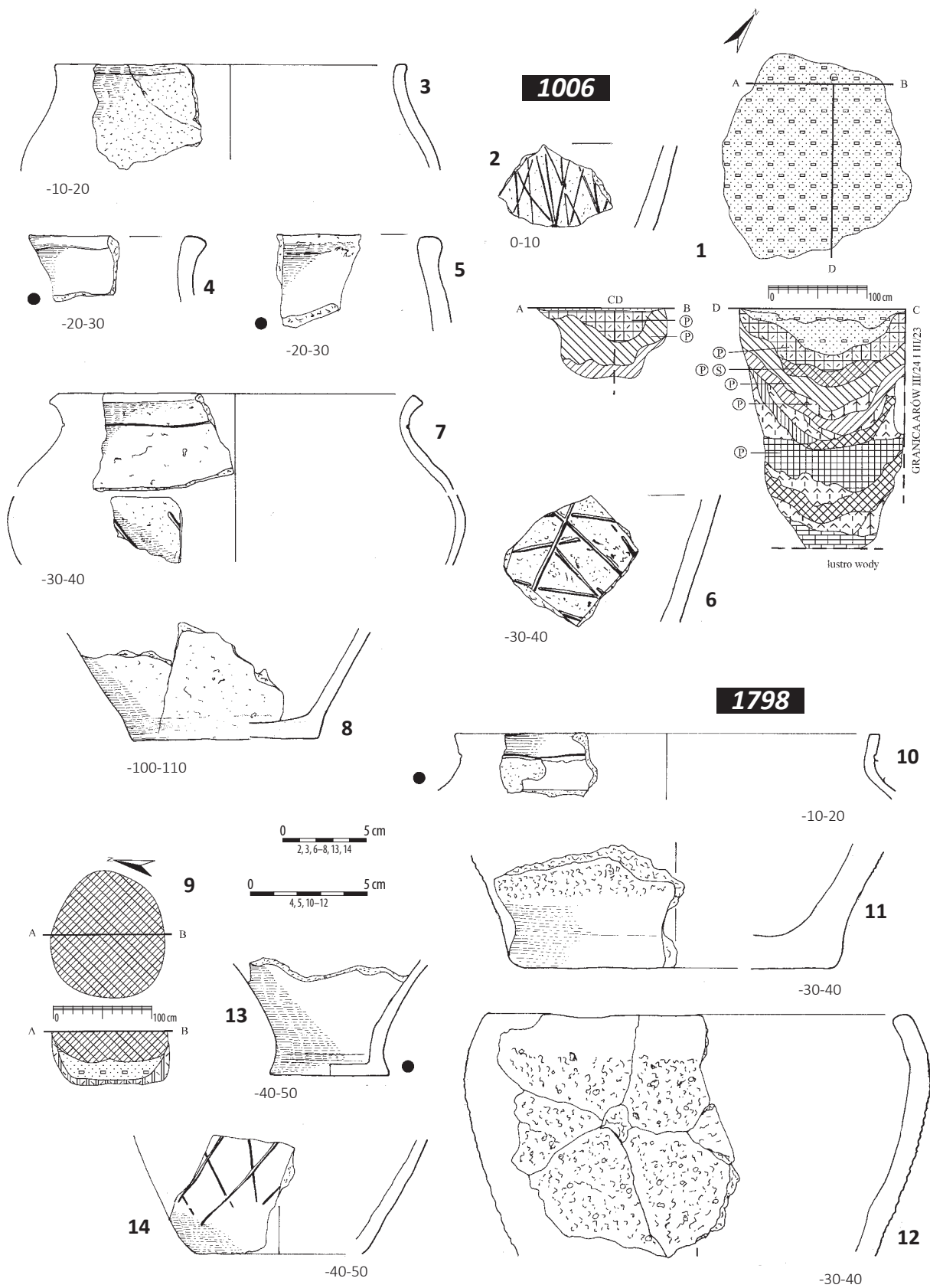
Tablica 202. Ludwinowo, stan. 3, pow. Włocławek, woj. kujawsko-pomorskie. Kultura przeworska. 1-4/ obiekt 688, ha III, ar 22; 5/ warstwa kulturowa, ha III, ar 22; 6-10/ obiekt 1001, ha III, ary 14, 24. 1-3, 7-10: ceramika; 4, 5: brąz; 6: plan i profil.

Plate 202. Ludwinowo, site 3, district of Włocławek, province of Kuyavia-Pomerania. The Przeworsk culture. 1-4/ feature 688, ha III, are 22; 5/ cultural layer, ha III, are 22; 6-10/ feature 1001, ha III, are 14, 24. 1-3, 7-10: pottery; 4, 5: bronze; 6: plan and cross-section.



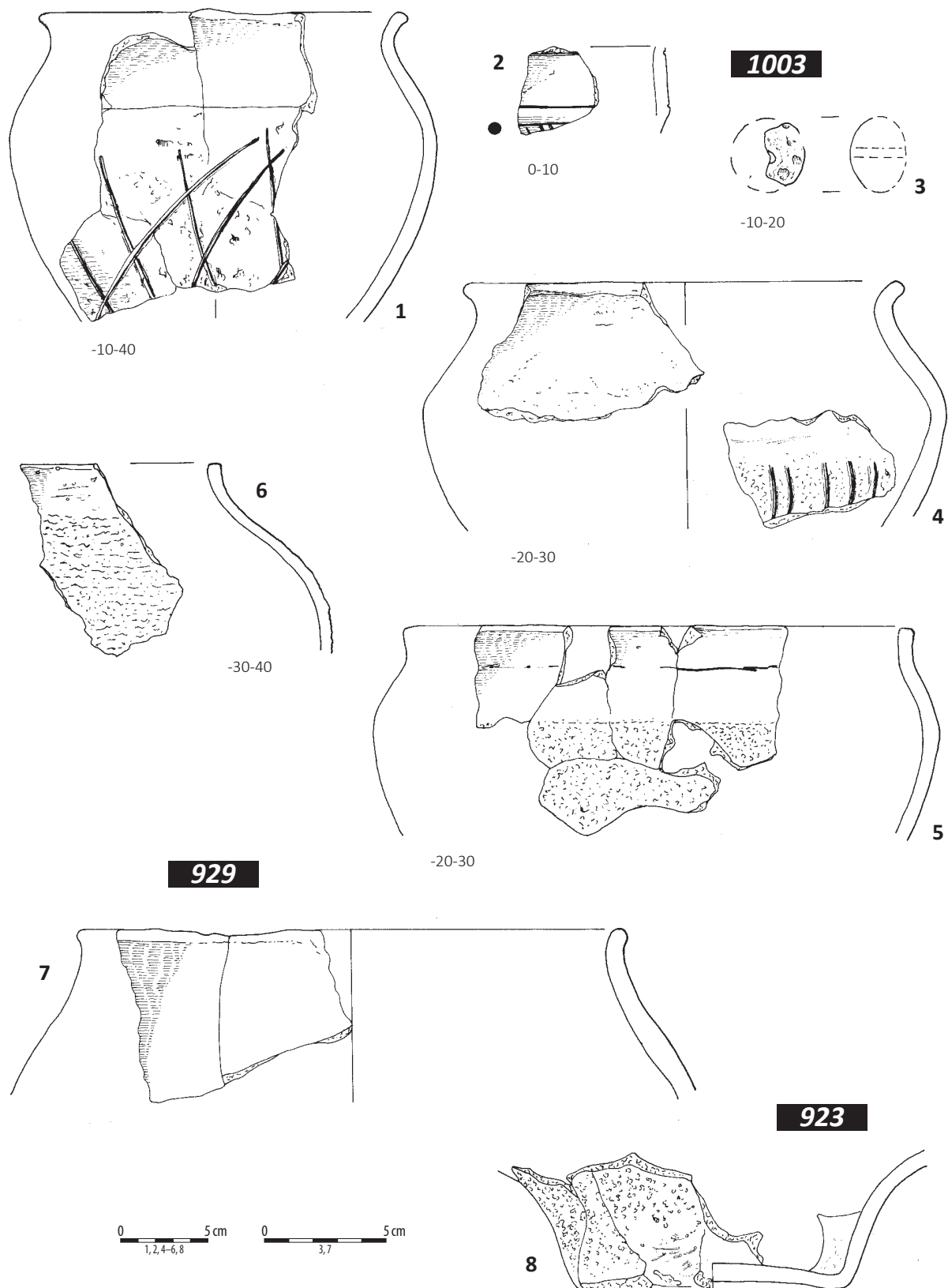
Tablica 203. Ludwinowo, stan. 3, pow. Włocławek, woj. kujawsko-pomorskie. Kultura przeworska. 1-6/ obiekt 2567, ha III, ar 23. 1: plan i profil; 2-6: ceramika.

Plate 203. Ludwinowo, site 3, district of Włocławek, province of Kuyavia-Pomerania. The Przeworsk culture. 1-6/ feature 2567, ha III, are 23. 1: plan and cross-section; 2-6: pottery.



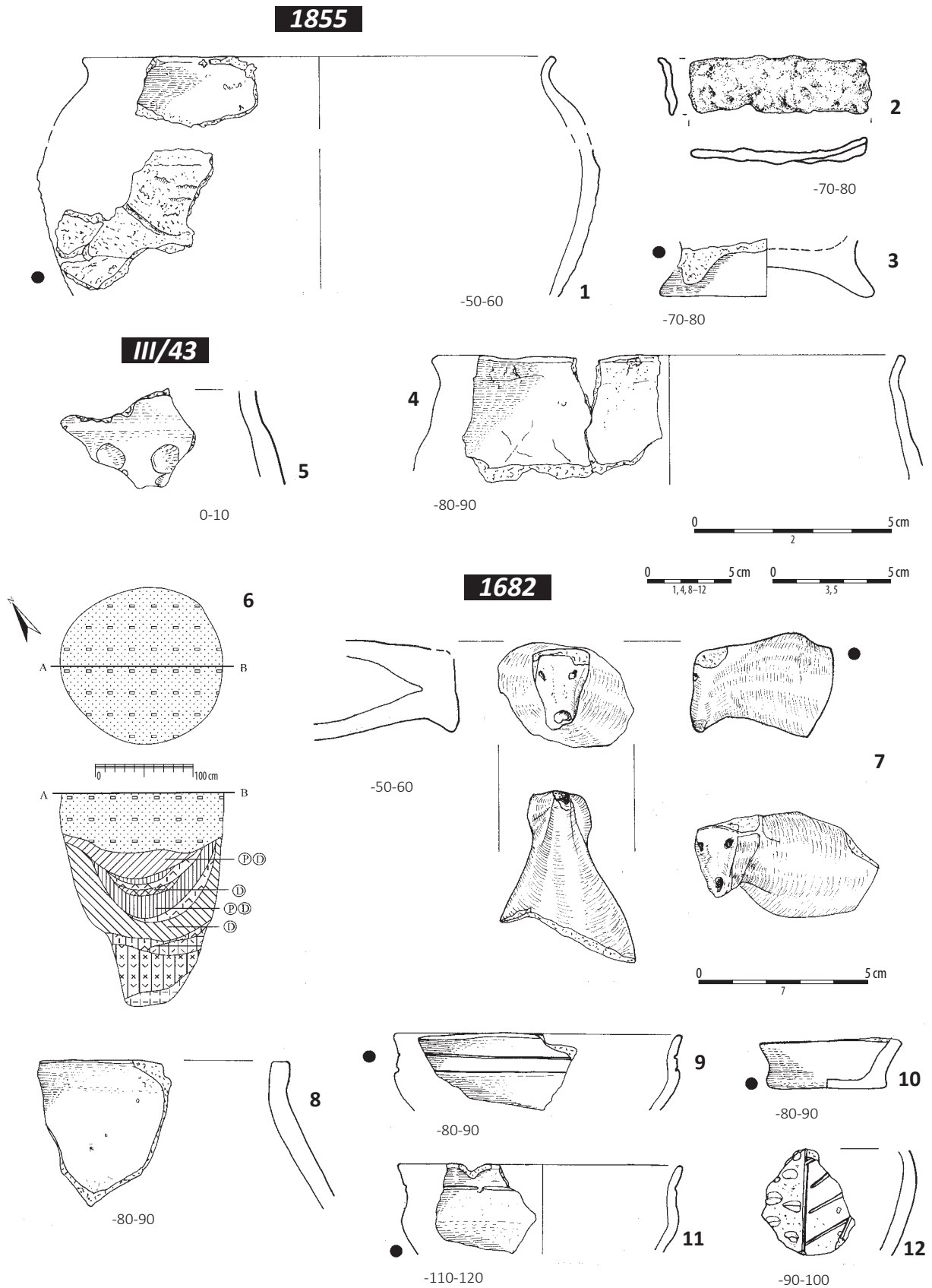
Tablica 204. Ludwinowo, stan. 3, pow. Włocławek, woj. kujawsko-pomorskie. Kultura przeworska. 1-8/ obiekt 1006, ha III, ary 24, 23; 9-14/ obiekt 1798, ha III, ar 31. 1, 9: plany i profile; 2-8, 10-14: ceramika.

Plate 204. Ludwinowo, site 3, district of Włocławek, province of Kuyavia-Pomerania. The Przeworsk culture. 1-8/ feature 1006, ha III, ares 24, 23; 9-14/ feature 1798, ha III, are 31. 1, 9: plans and cross-sections; 2-8, 10-14: pottery.



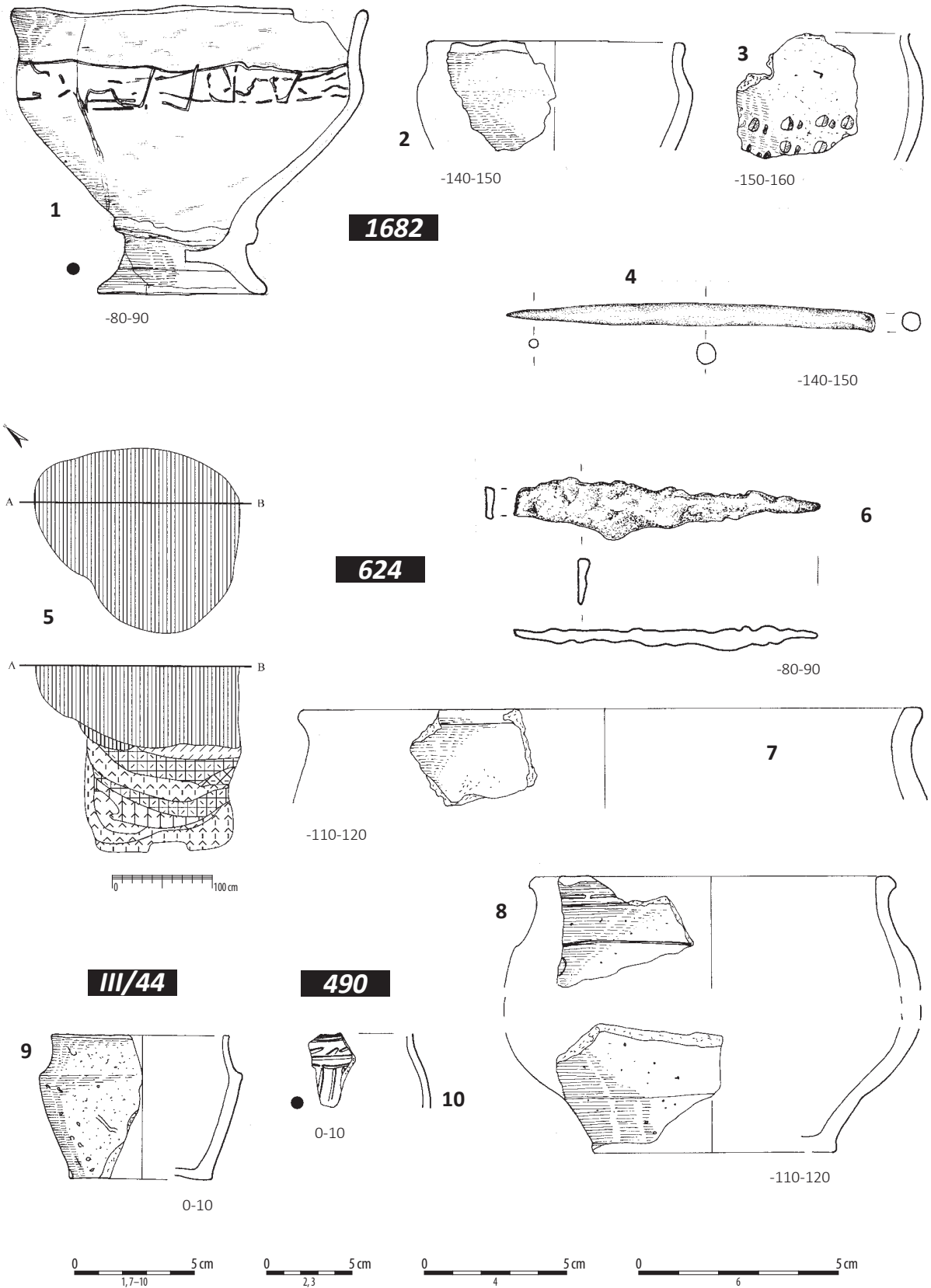
Tablica 205. Ludwinowo, stan. 3, pow. Włocławek, woj. kujawsko-pomorskie. Kultura przeworska. 1-6/ obiekt 1003, ha III, ar 24; 7/ obiekt 929, ha V, ar 30; 8/ obiekt 923, ha V, ar 30. 1-8: ceramika.

Plate 205. Ludwinowo, site 3, district of Włocławek, province of Kuyavia-Pomerania. The Przeworsk culture. 1-6/ feature 1003, ha III, are 24; 7/ feature 929, ha V, are 30; 8/ feature 923, ha V, are 30. 1-8: pottery.



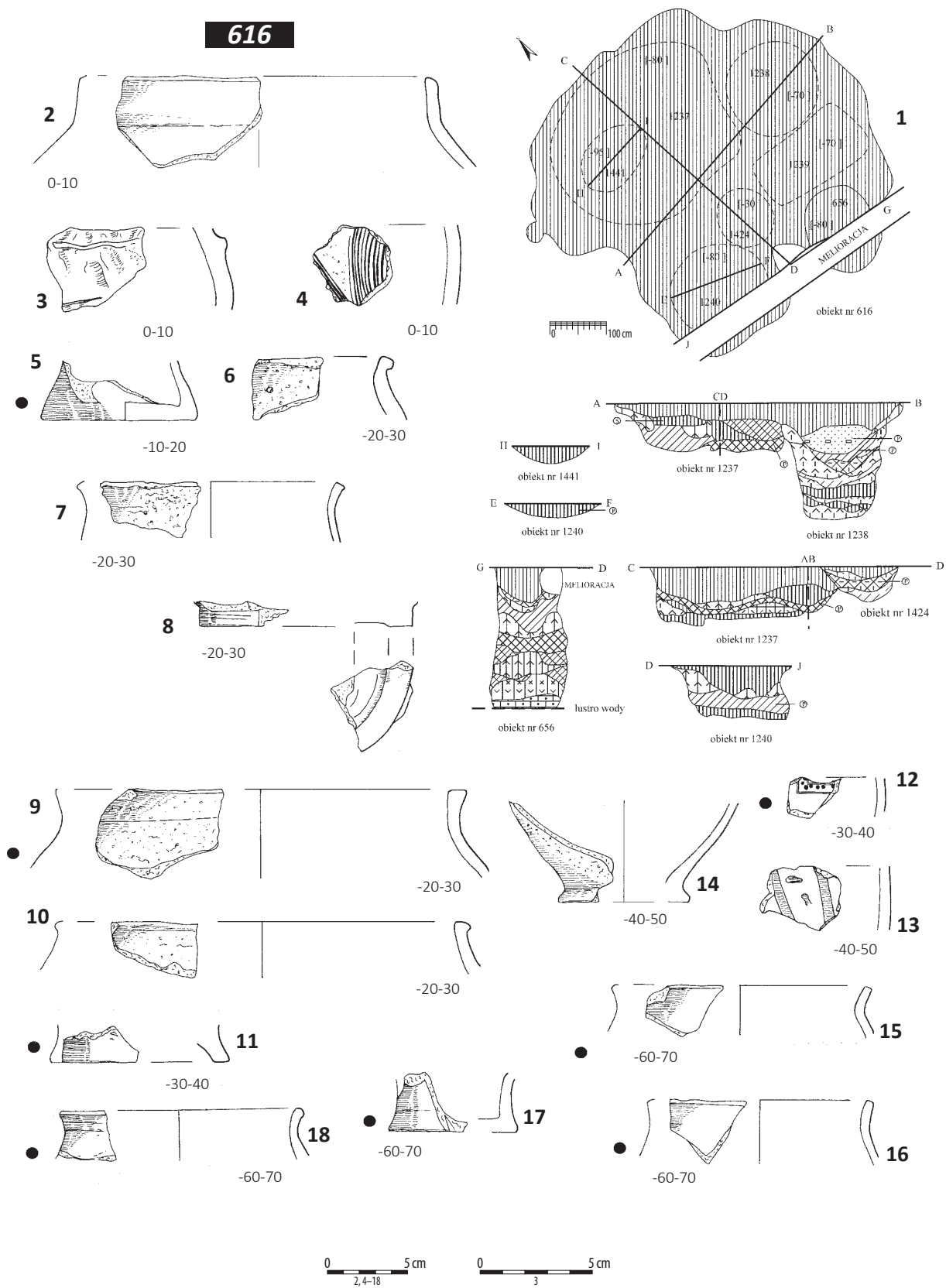
Tablica 208. Ludwinowo, stan. 3, pow. Włocławek, woj. kujawsko-pomorskie. Kultura przeworska. 1-4/ obiekt 1855, ha III, ar 43; 5/ warstwa kulturowa, ha III, ar 43; 6-12/ obiekt 1682, ha III, ar 33. 1, 3-5, 7-12: ceramika; 2: żelazo; 6: plan i profil.

Plate 208. Ludwinowo, site 3, district of Włocławek, province of Kuyavia-Pomerania. The Przeworsk culture. 1-4/ feature 1855, ha III, are 43; 5/ cultural layer, ha III, are 43; 6-12/ feature 1682, ha III, are 33. 1, 3-5, 7-12: pottery; 2: iron; 6: plan and cross-section.



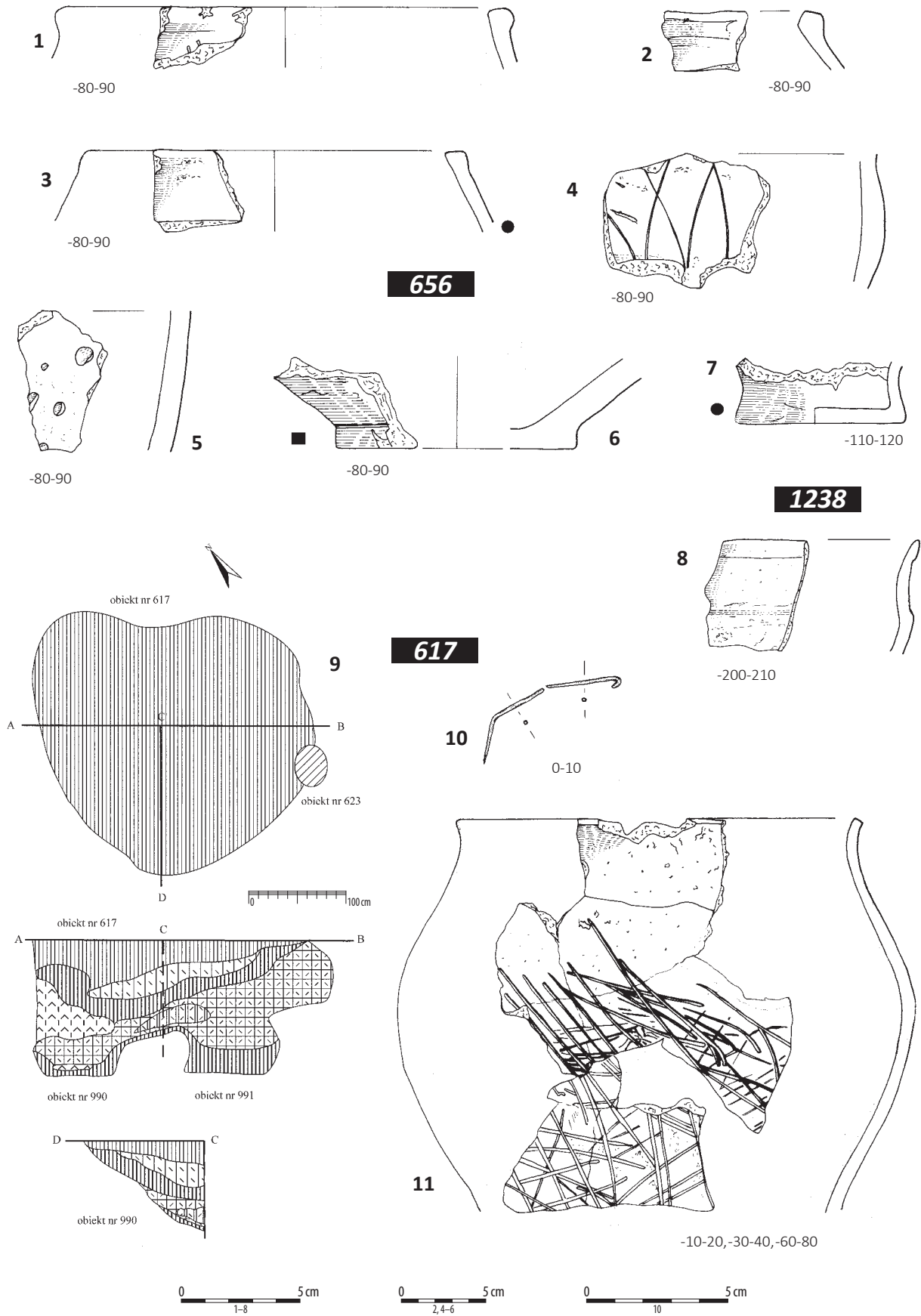
Tablica 209. Ludwinowo, stan. 3, pow. Włocławek, woj. kujawsko-pomorskie. Kultura przeworska. 1-4/ obiekt 1682, ha III, ar 33; 5-8/ obiekt 624, ha III, ary 42, 41; 9/ warstwa kulturowa, ha III, ar 44; 10/ obiekt 490, ha III, ary 45, 44 (złożę wtórne). 1-3, 7-10: ceramika; 4: kość; 5: plan i profil; 6: żelazo.

Plate 209. Ludwinowo, site 3, district of Włocławek, province of Kuyavia-Pomerania. The Przeworsk culture. 1-4/ feature 1682, ha III, are 33; 5-8/ feature 624, ha III, are 42, 41; 9/ cultural layer, ha III, are 44; 10/ feature 490, ha III, are 45, 44 (secondary deposit). 1-3, 7-10: pottery; 4: bone; 5: plan and cross-section; 6: iron.



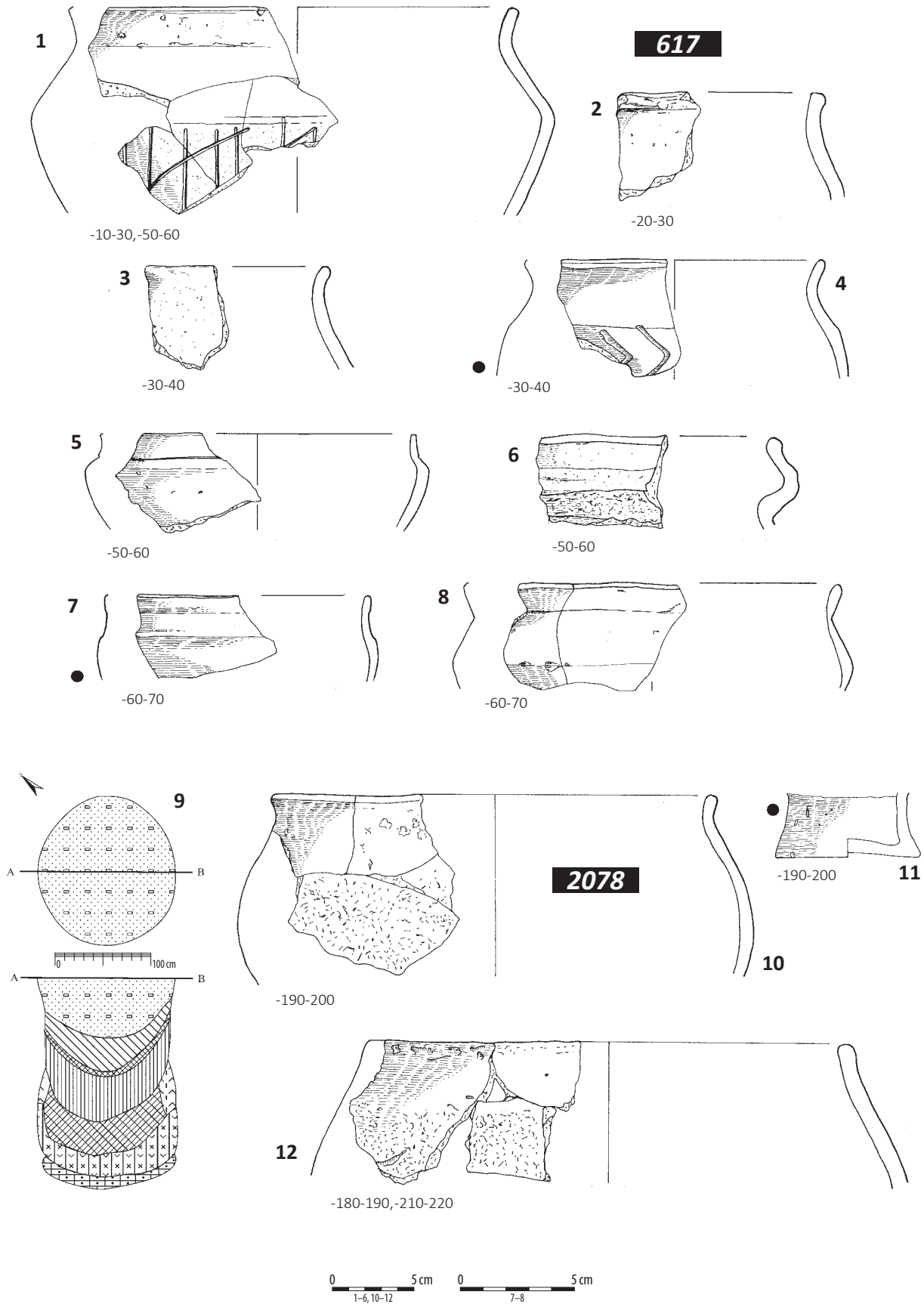
Tablica 210. Ludwinowo, stan. 3, pow. Włocławek, woj. kujawsko-pomorskie. Kultura przeworska. 1/ zespół obiektów 616, 656, 1237-1240, 1424, 1441, ha III, ary 42, 52; 2-18/ obiekt 616, ha III, ary 42, 52. 1: plan i profile; 2-18: ceramika.

Plate 210. Ludwinowo, site 3, district of Włocławek, province of Kuyavia-Pomerania. The Przeworsk culture. 1/ cluster of features 616, 656, 1237-1240, 1424, 1441, ha III, are 42, 52; 2-18/ feature 616, ha III, are 42, 52. 1: plan and cross-sections; 2-18: pottery.



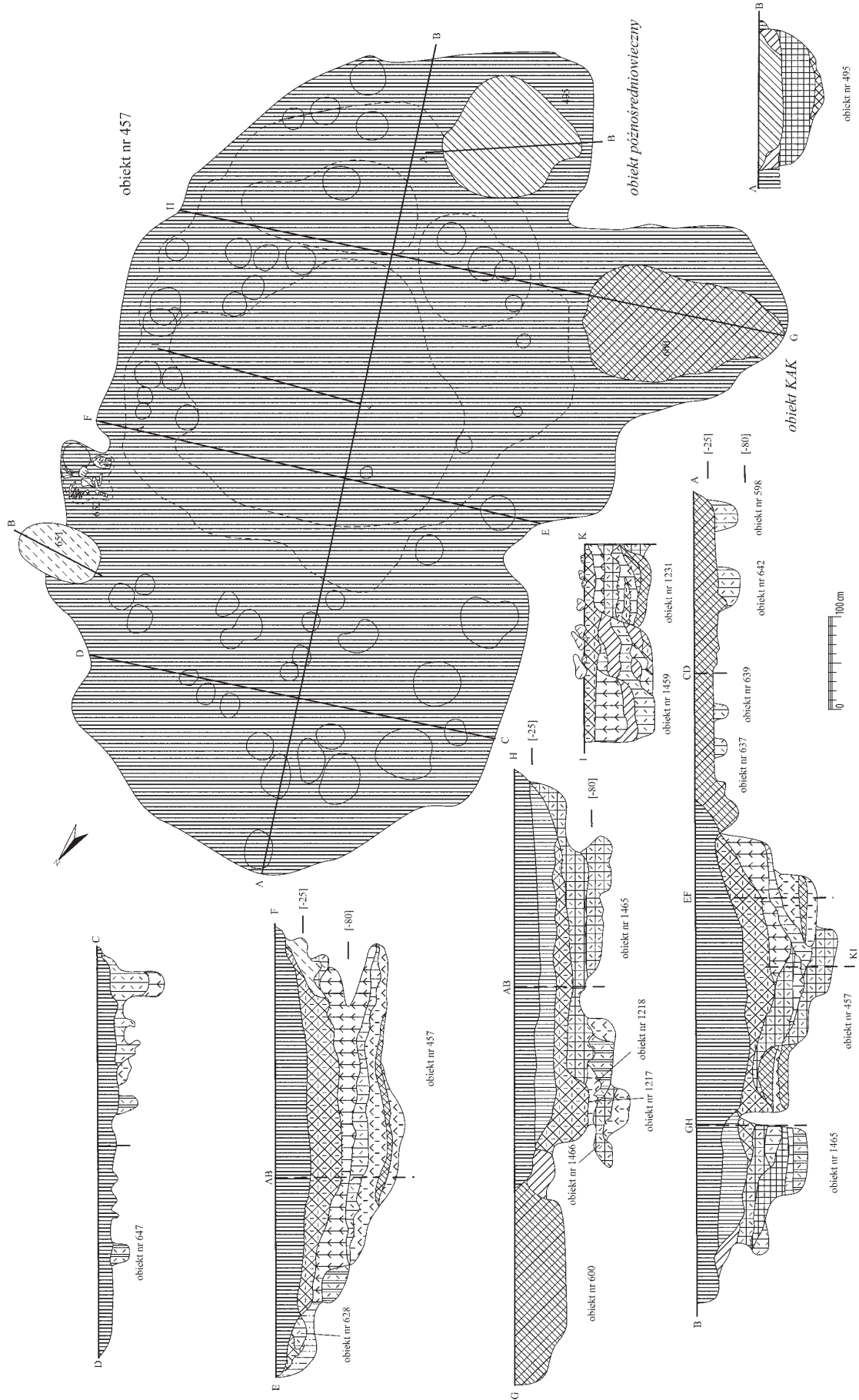
Tablica 211. Ludwinowo, stan. 3, pow. Włocławek, woj. kujawsko-pomorskie. Kultura przeworska. 1-7/ obiekt 656, ha III, ar 52; 8/ obiekt 1238, ha III, ar 42; 9/ zespół obiekt 617, 990, 991, ha III, ary 51, 52; 10-11/ obiekt 617, ha III, ary 51, 52. 1-8, 11: ceramika; 9: plan i profile; 10: brąz.

Plate 211. Ludwinowo, site 3, district of Włocławek, province of Kuyavia-Pomerania. The Przeworsk culture. 1-7/ feature 656, ha III, are 52; 8/ feature 1238, ha III, are 42; 9/ cluster of features 617, 990, 991, ha III, ares 51, 52; 10-11/ feature 617, ha III, ares 51, 52. 1-8, 11: pottery; 9: plan and cross-sections; 10: bronze.



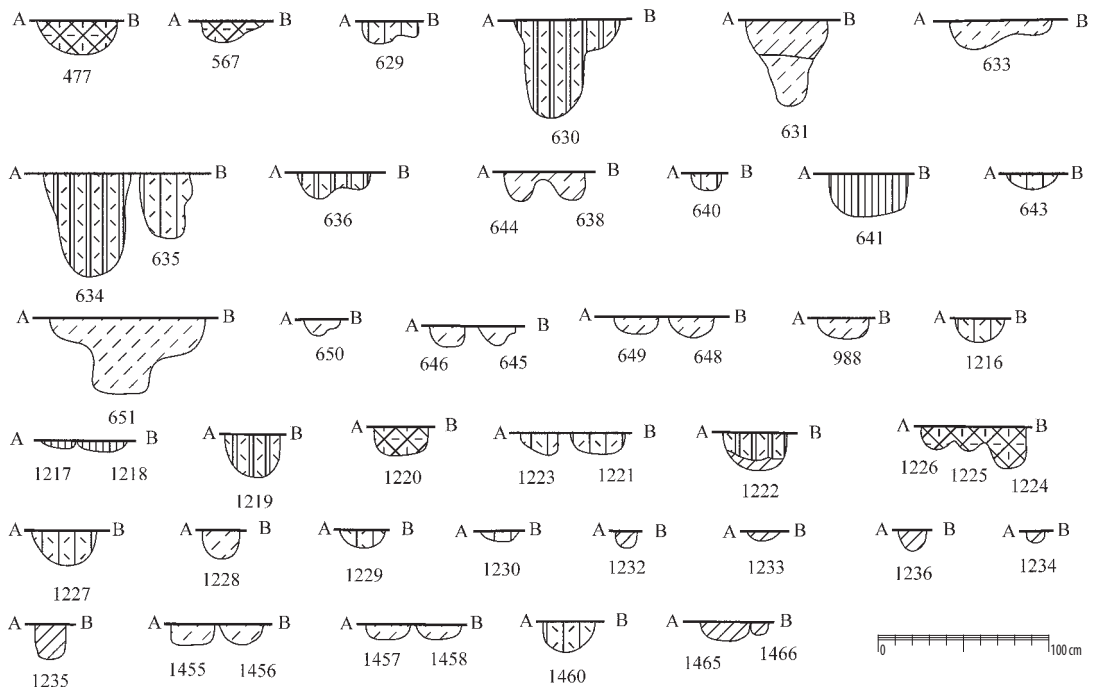
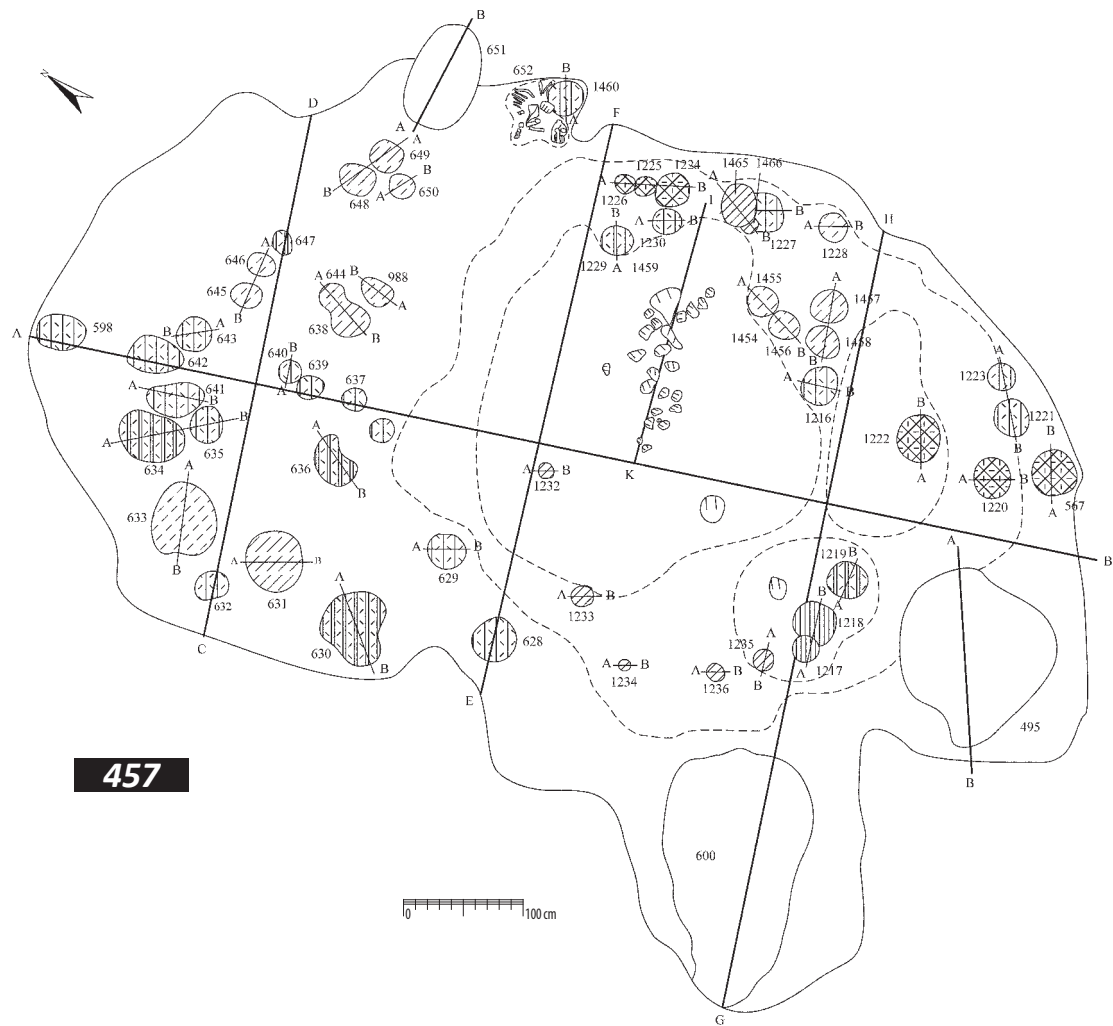
Tablica 212. Ludwinowo, stan. 3, pow. Włocławek, woj. kujawsko-pomorskie. Kultura przeworska. 1-8/ obiekt 617, ha III, ary 51, 52; 9-12/ obiekt 2078, ha V, ar 29. 1-8, 10-12: ceramika; 9: plan i profil.

Plate 212. Ludwinowo, site 3, district of Włocławek, province of Kuyavia-Pomerania. The Przeworsk culture. 1-8/ feature 617, ha III, are 51, 52; 9-12/ feature 2078, ha V, are 29. 1-8, 10-12: pottery; 9: plan and cross-section.



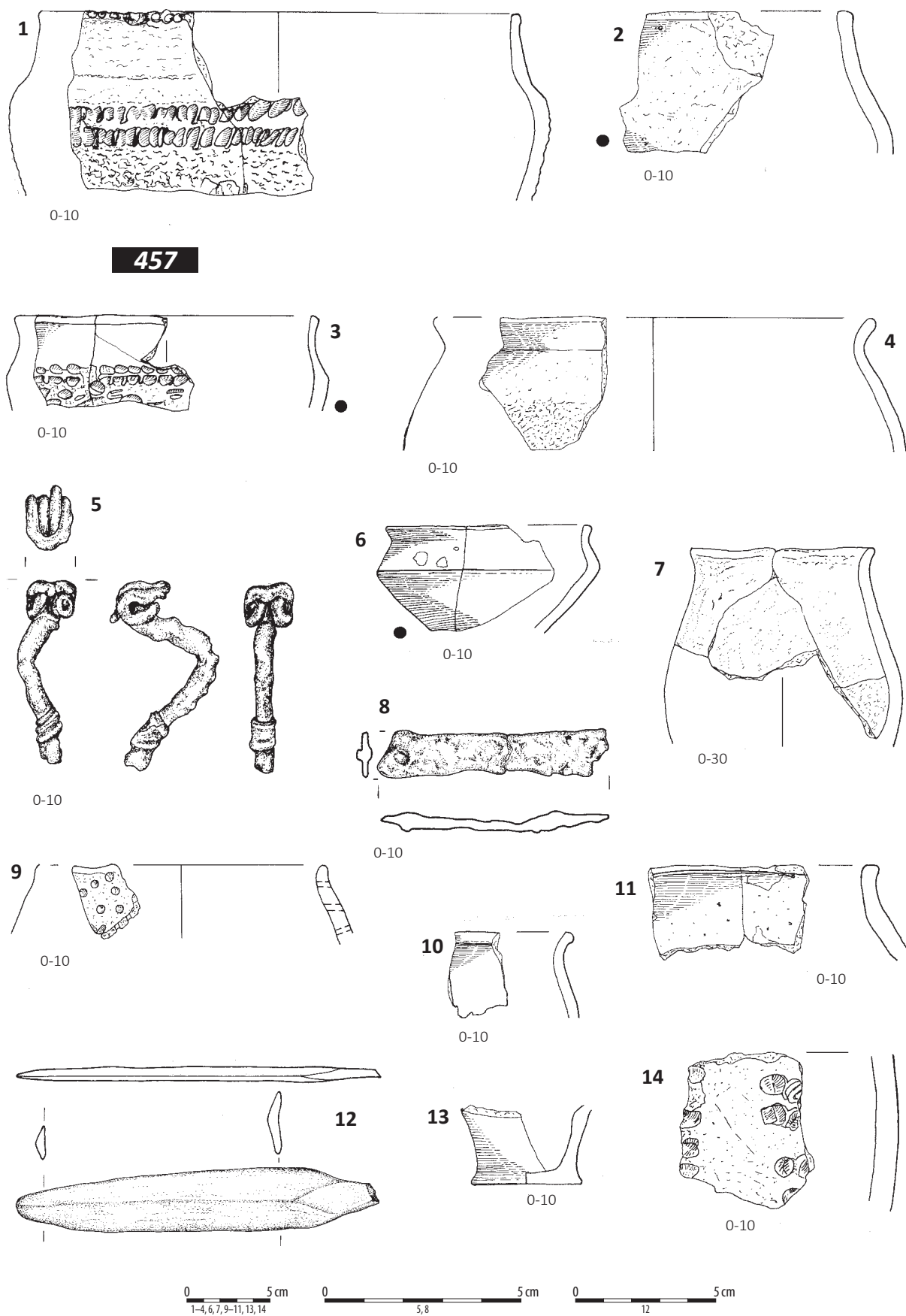
Tablica 213. Ludwinowo, stan. 3, pow. Włocławek, woj. kujawsko-pomorskie. Kultura przeworska. Ze-
spół obiektów 457, 1217, 1218, 1231, 1459, 1465, 1466 z obiektami towarzyszącymi oraz z obiektami
600, 495, ha III, ar 54. Plan i profile.

Plate 213. Ludwinowo, site 3, district of Włocławek, province of Kuyavia-Pomerania. The Przeworsk
culture. Cluster of features 457, 1217, 1218, 1231, 1459, 1465, 1466 with associate features and feature
600, 495, ha III, ar 54. Plan and cross-sections.



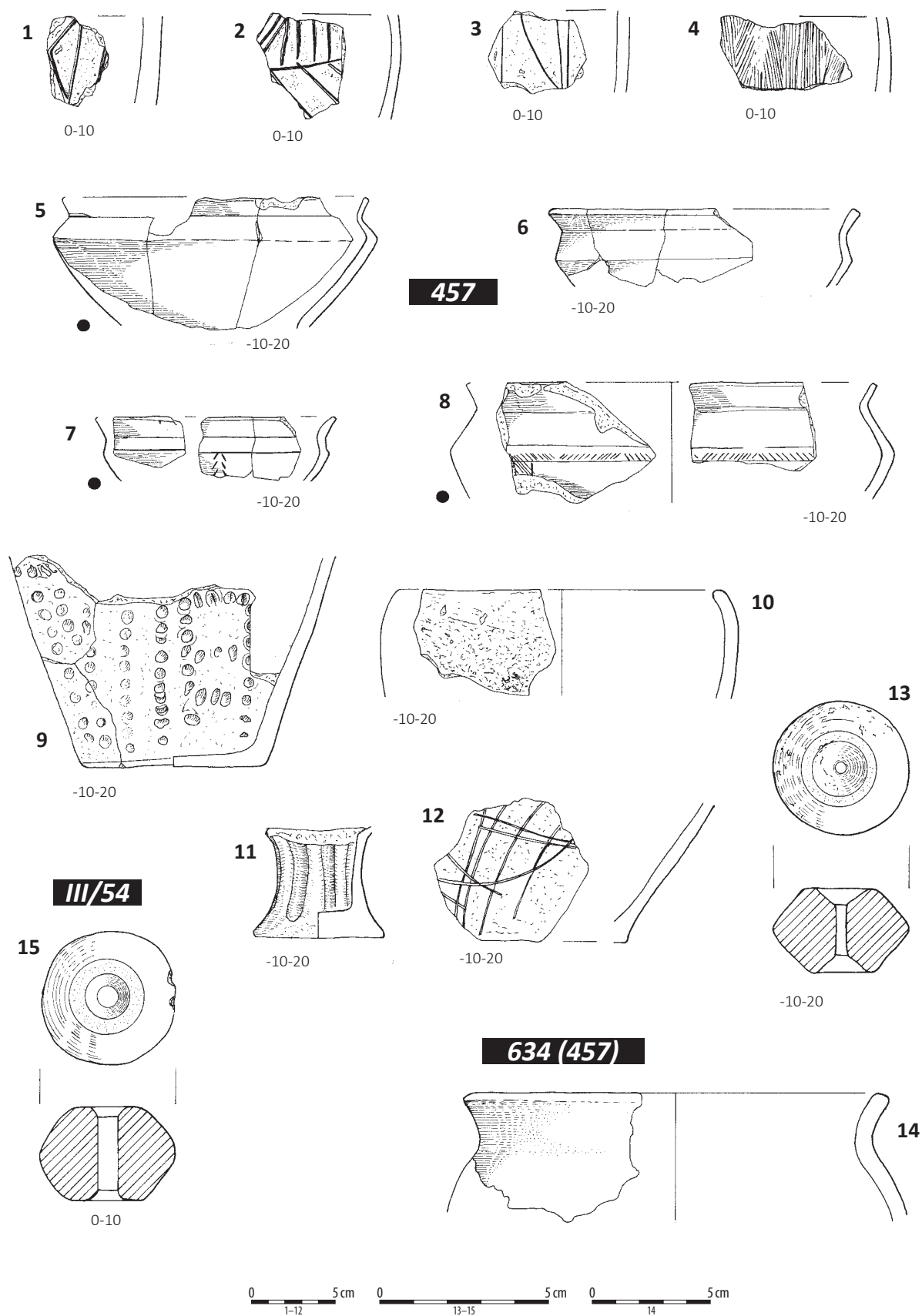
Tablica 214. Ludwinowo, stan. 3, pow. Włocławek, woj. kujawsko-pomorskie. Kultura przeworska. Obiekt 457 z wyróżnionymi jamami postępuowymi, ha III, ar 54. Plan i profile.

Plate 214. Ludwinowo, site 3, district of Włocławek, province of Kuyavia-Pomerania. The Przeworsk culture. Feature 457 with specified post-hole pits, ha III, are 54. Plan and cross-sections.



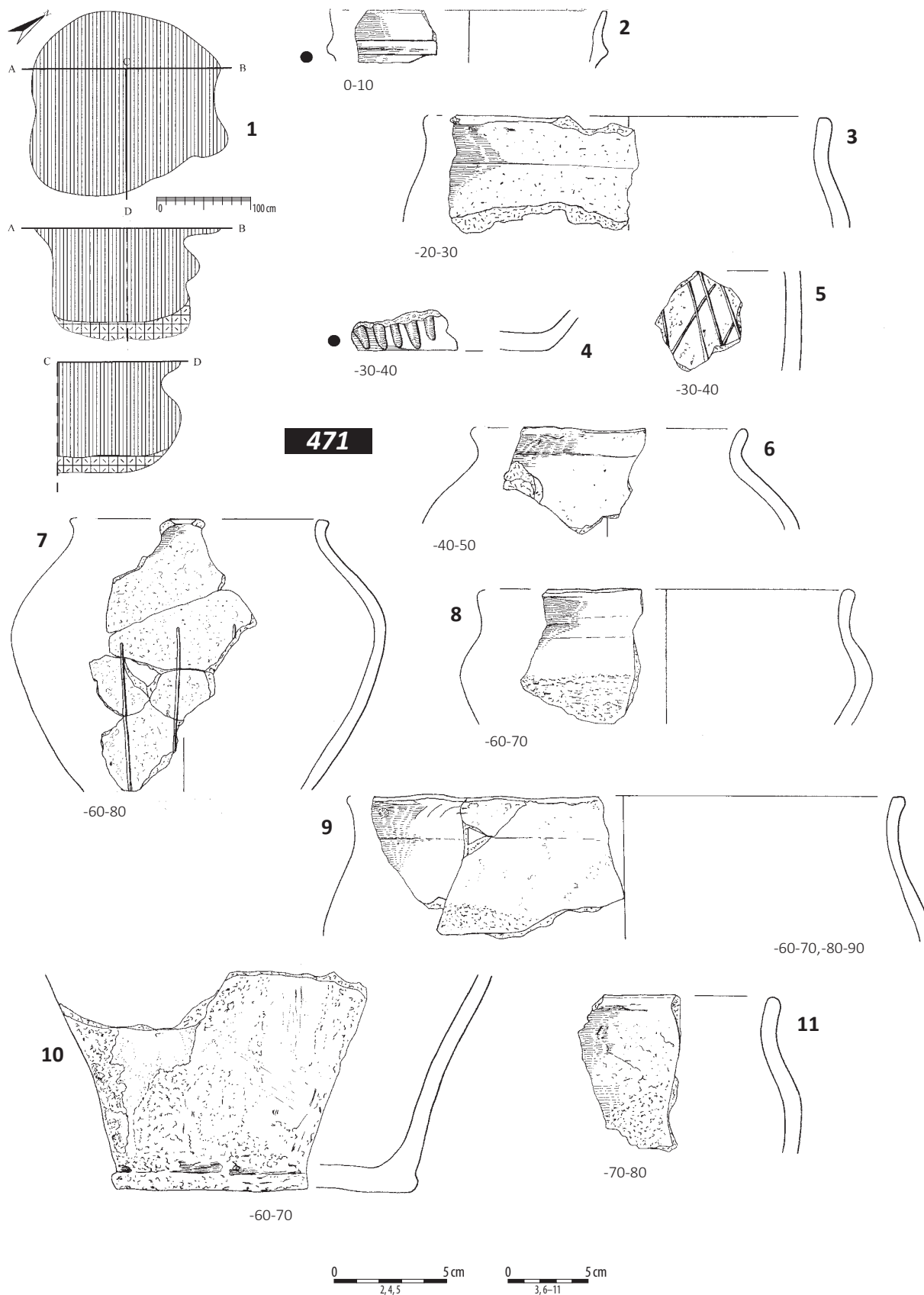
Tablica 215. Ludwinowo, stan. 3, pow. Włocławek, woj. kujawsko-pomorskie. Kultura przeworska. 1-14/ obiekt 457, ha III, ar 54. 1-4, 6, 7, 9-11, 13, 14: ceramika; 5, 8: żelazo; 12: kość.

Plate 215. Ludwinowo, site 3, district of Włocławek, province of Kuyavia-Pomerania. The Przeworsk culture. 1-14/ feature 457, ha III, are 54. 1-4, 6, 7, 9-11, 13, 14: pottery; 5, 8: iron; 12: bone.



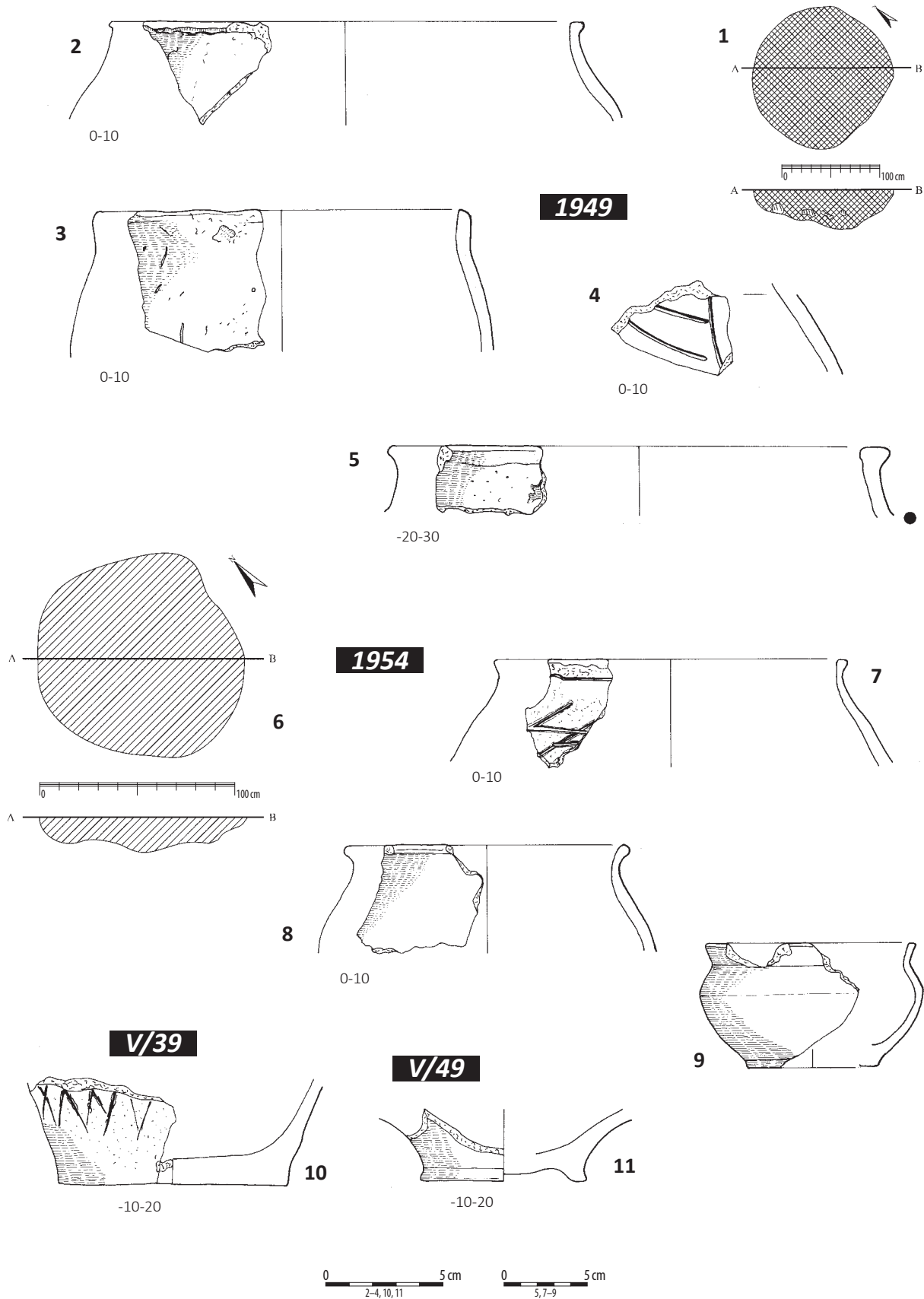
Tablica 216. Ludwinowo, stan. 3, pow. Włocławek, woj. kujawsko-pomorskie. Kultura przeworska. 1–13/ obiekt 457, ha III, ar 54; 14/ obiekt 634 – strefa obiektu 457, ha III, ar 54; 15/ warstwa kulturowa, ha III, ar 54. 1–15: ceramika.

Plate 216. Ludwinowo, site 3, district of Włocławek, province of Kuyavia-Pomerania. The Przeworsk culture. 1–13/ feature 457, ha III, are 54; 14/ feature 634 – zone of the feature 457, ha III, are 54; 15/ cultural layer, ha III, are 54. 1–15: pottery.



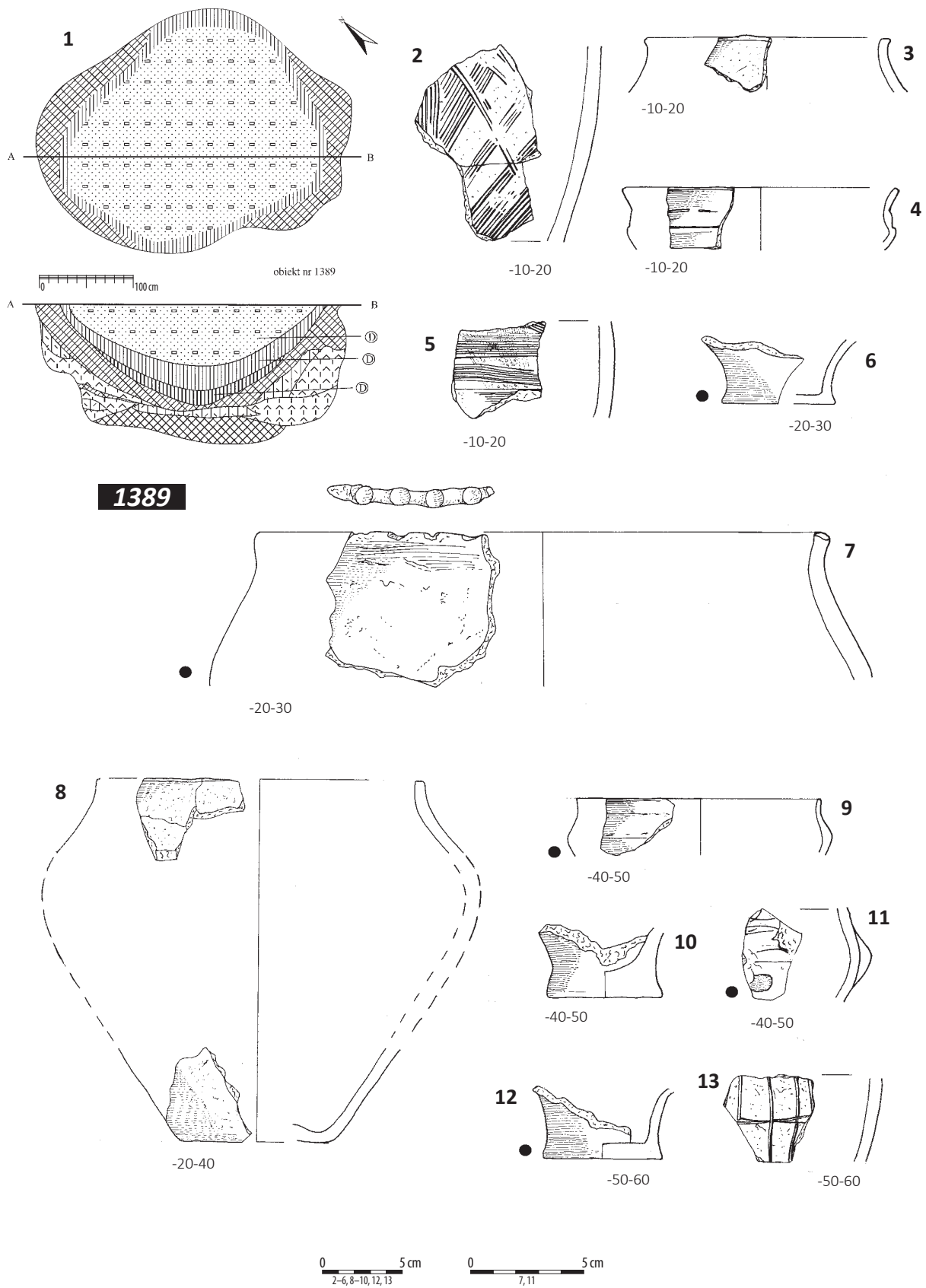
Tablica 217. Ludwinowo, stan. 3, pow. Włocławek, woj. kujawsko-pomorskie. Kultura przeworska. 1–11/ obiekt 471, ha III, ary 56, 55. 1: plan i profile; 2–11: ceramika.

Plate 217. Ludwinowo, site 3, district of Włocławek, province of Kuyavia-Pomerania. The Przeworsk culture. 1–11/ feature 471, ha III, ares 56, 55. 1: plan and cross-sections; 2–11: pottery.



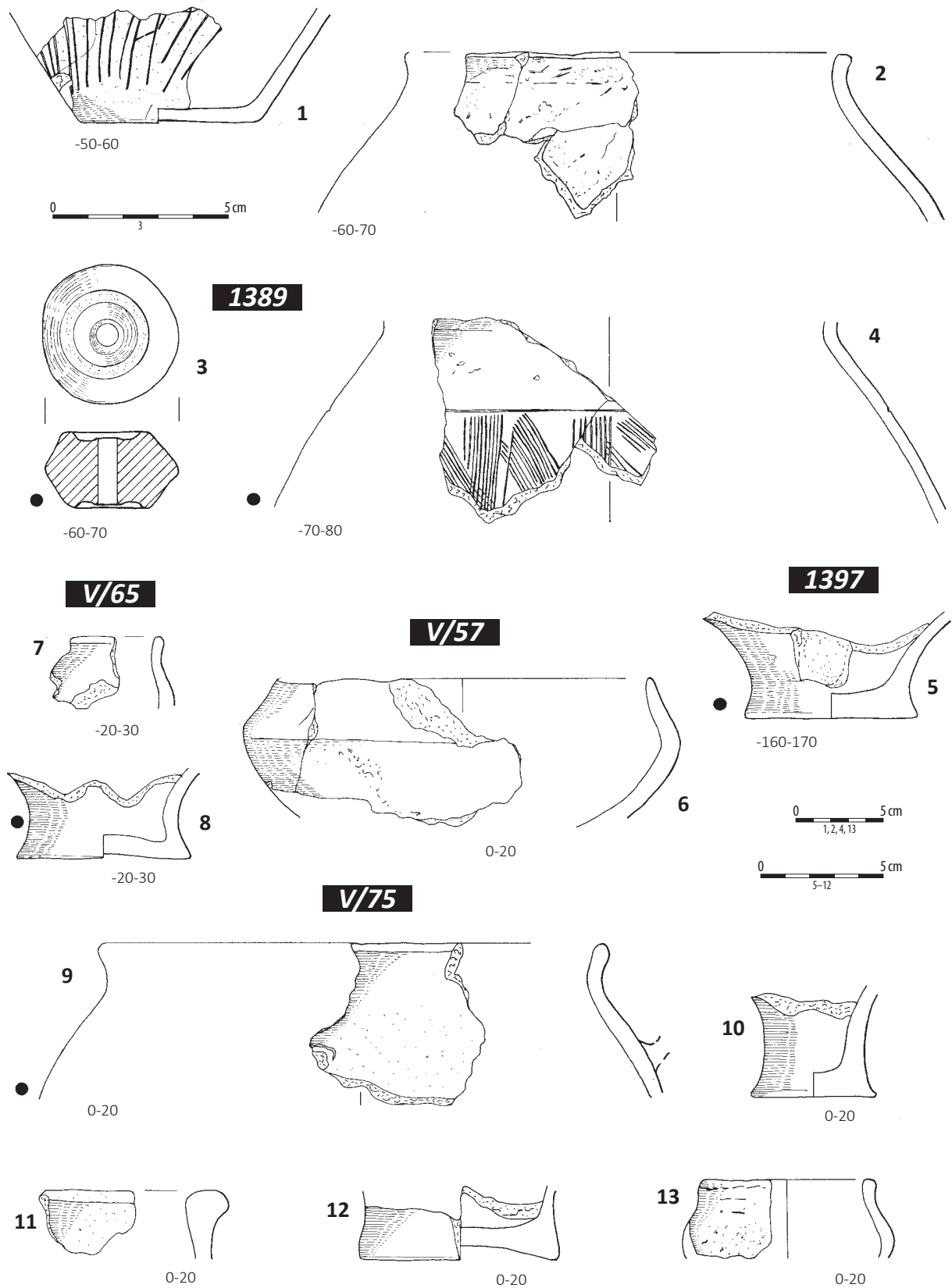
Tablica 218. Ludwinowo, stan. 3, pow. Włocławek, woj. kujawsko-pomorskie. Kultura przeworska. 1-5/ obiekt 1949, ha V, ar 49; 6-9/ obiekt 1954, ha V, ar 49; 10/ warstwa kulturowa, ha V, ar 39; 11/ warstwa kulturowa, ha V, ar 49. 1, 6: plany i profile; 2-5, 7-11: ceramika.

Plate 218. Ludwinowo, site 3, district of Włocławek, province of Kuyavia-Pomerania. The Przeworsk culture. 1-5/ feature 1949, ha V, are 49; 6-9/ feature 1954, ha V, are 49; 10/ cultural layer, ha V, are 39; 11/ cultural layer, ha V, are 49. 1, 6: plans and cross-sections; 2-5, 7-11: pottery.



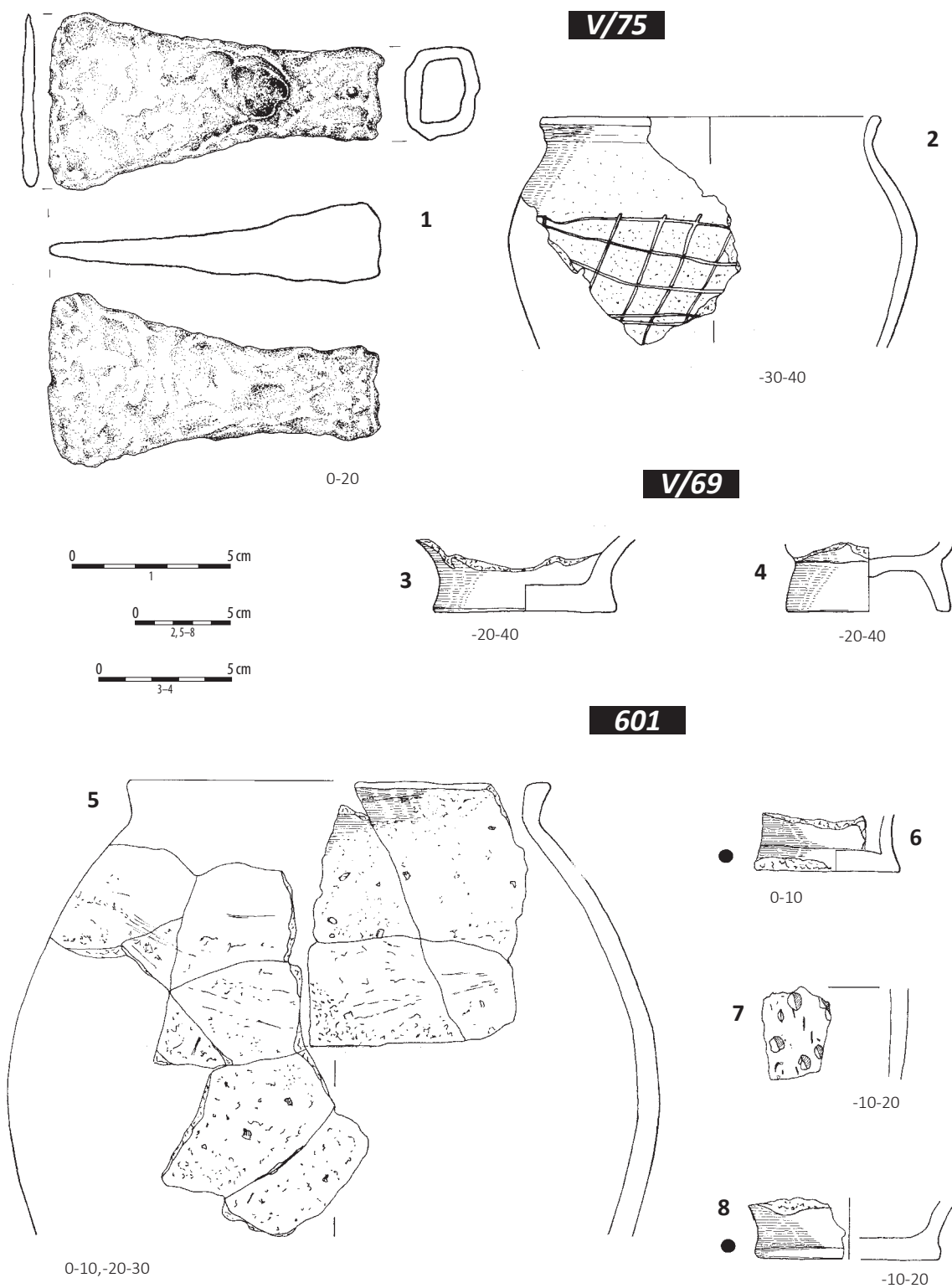
Tablica 219. Ludwinowo, stan. 3, pow. Włocławek, woj. kujawsko-pomorskie. Kultura przeworska. 1-13/ obiekt 1389, ha V, ary 56, 66. 1: plan i profil; 2-13: ceramika.

Plate 219. Ludwinowo, site 3, district of Włocławek, province of Kuyavia-Pomerania. The Przeworsk culture. 1-13/ feature 1389, ha V, ares 56, 66. 1: plan and cross-section; 2-13: pottery.



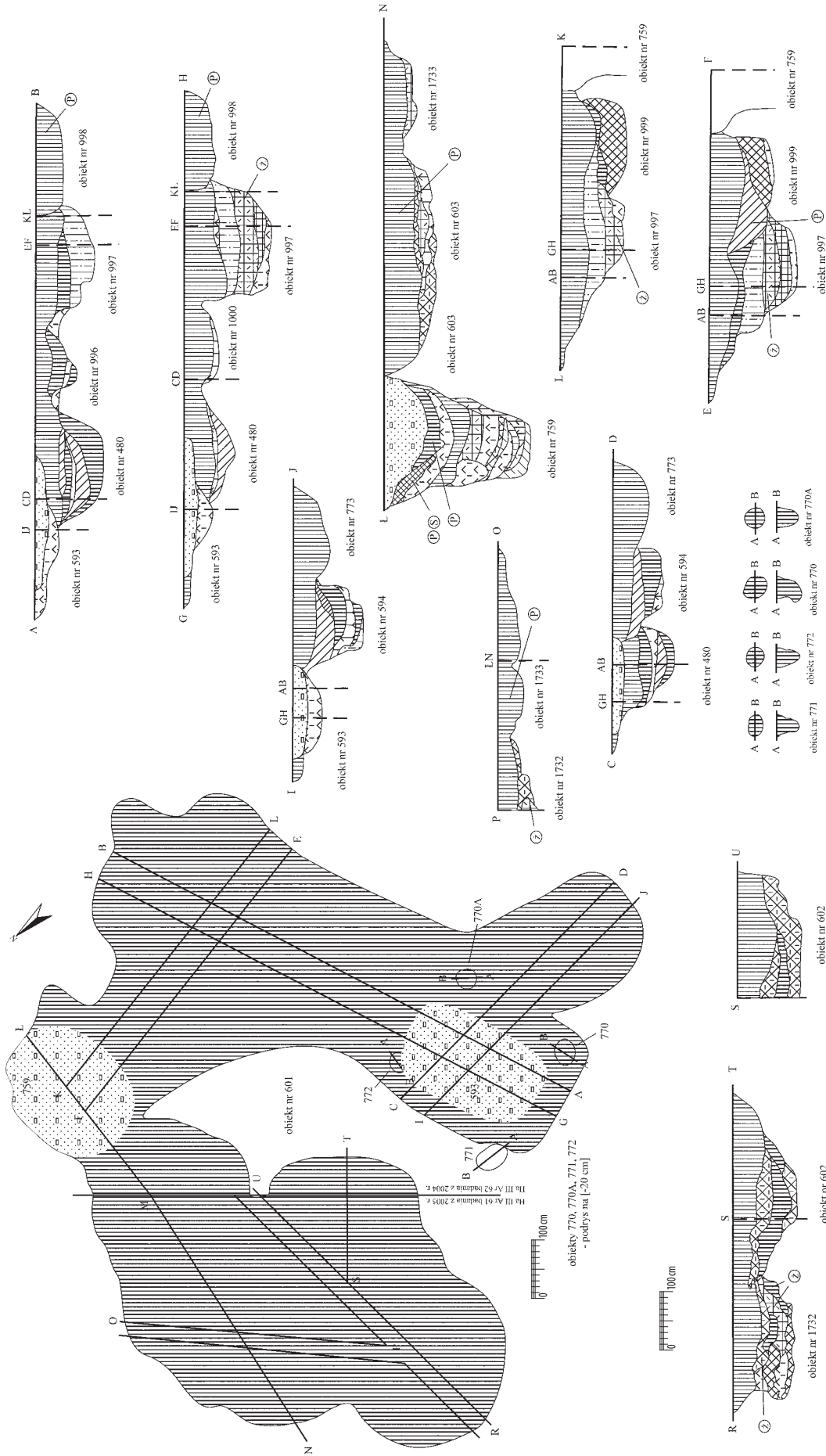
Tablica 220. Ludwinowo, stan. 3, pow. Włocławek, woj. kujawsko-pomorskie. Kultura przeworska. 1-4/ obiekt 1389, ha V, ary 56, 66; 5/ obiekt 1397, ha V, ary 56, 57; 6/ warstwa kulturowa, ha V, ar 57; 7-8/ warstwa kulturowa, ha V, ar 65; 9-13/ warstwa kulturowa, ha V, ar 75. 1-13: ceramika.

Plate 220. Ludwinowo, site 3, district of Włocławek, province of Kuyavia-Pomerania. The Przeworsk culture. 1-4/ feature 1389, ha V, ares 56, 66; 5/ feature 1397, ha V, ares 56, 57; 6/ cultural layer, ha V, are 57; 7-8/ cultural layer, ha V, are 65; 9-13/ cultural layer, ha V, are 75. 1-13: pottery.



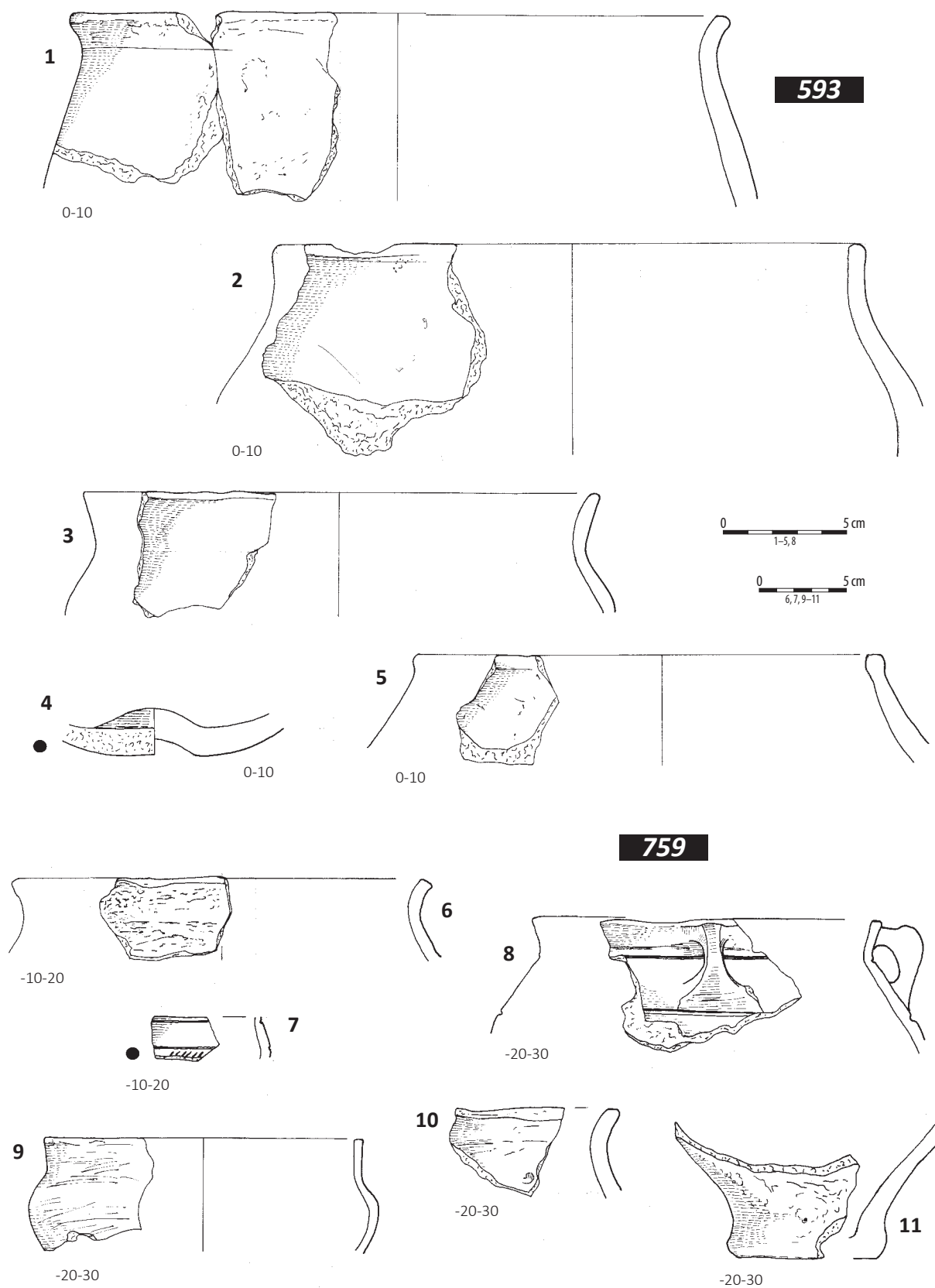
Tablica 221. Ludwinowo, stan. 3, pow. Włocławek, woj. kujawsko-pomorskie. Kultura przeworska. 1-2/ warstwa kulturowa, ha V, ar 75; 3-4/ warstwa kulturowa, ha V, ar 69; 5-8/ obiekt 601, ha III, ary 61, 62, 72. 1: żelazo; 2-8: ceramika.

Plate 221. Ludwinowo, site 3, district of Włocławek, province of Kuyavia-Pomerania. The Przeworsk culture. 1-2/ cultural layer, ha V, are 75; 3-4/ cultural layer, ha V, are 69; 5-8/ feature 601, ha III, ares 61, 62, 72. 1: iron; 2-8: pottery.



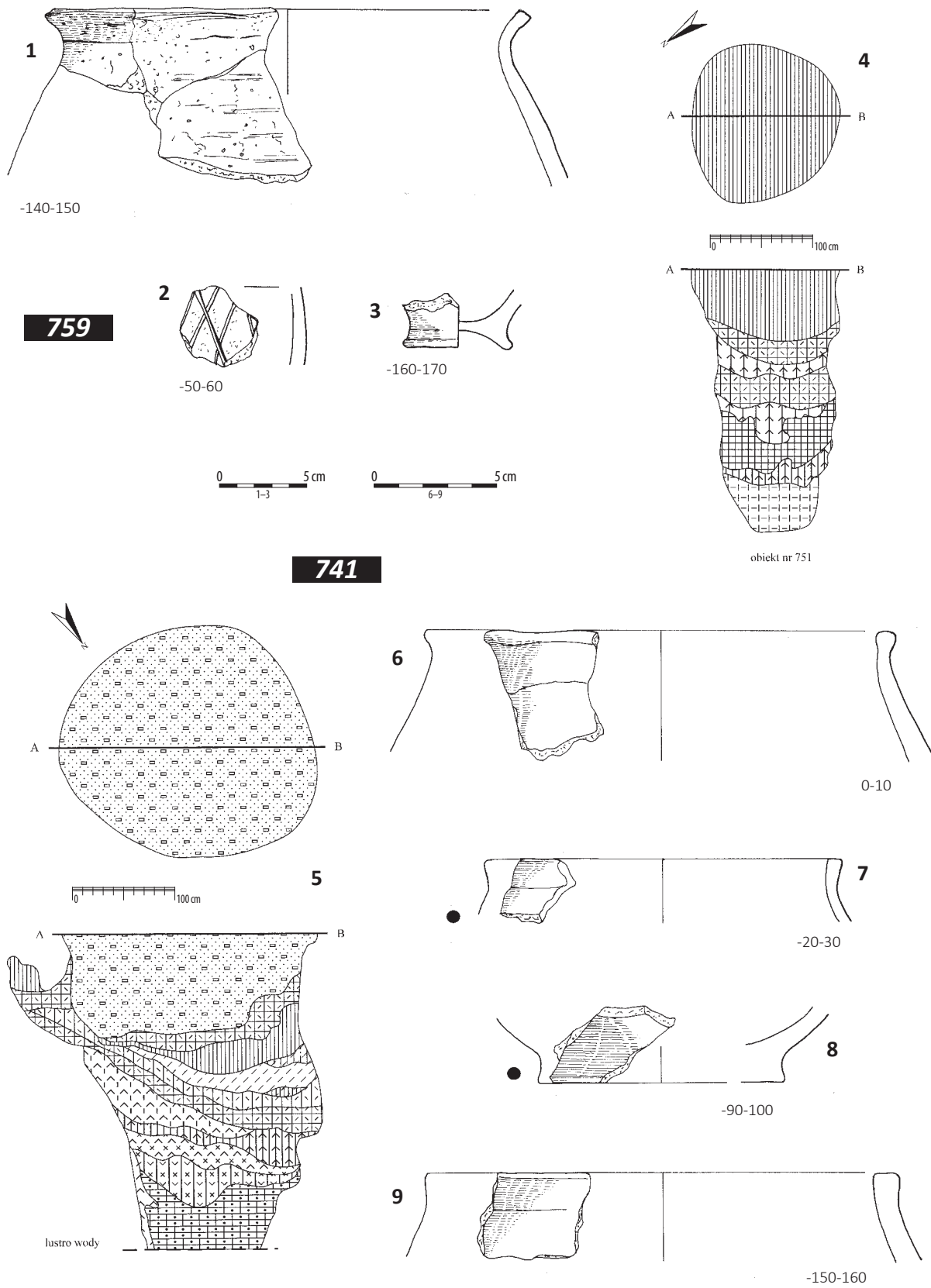
Tablica 222. Ludwinowo, stan. 3, pow. Włocławek, woj. kujawsko-pomorskie. Kultura przeworska. Ze-
 spół obiektów 601, 602, 603, 480, 593, 594, 759, 770-773, 996-1000, 1732, 1733, ha III, ary 61, 62, 72.
 Plan i profile.

Plate 222. Ludwinowo, site 3, district of Włocławek, province of Kuyavia-Pomerania. The Przeworsk
 culture. Cluster of features 601, 602, 603, 480, 593, 594, 759, 770-773, 996-1000, 1732, 1733, ha III, ares
 61, 62, 72. Plan and cross-sections.



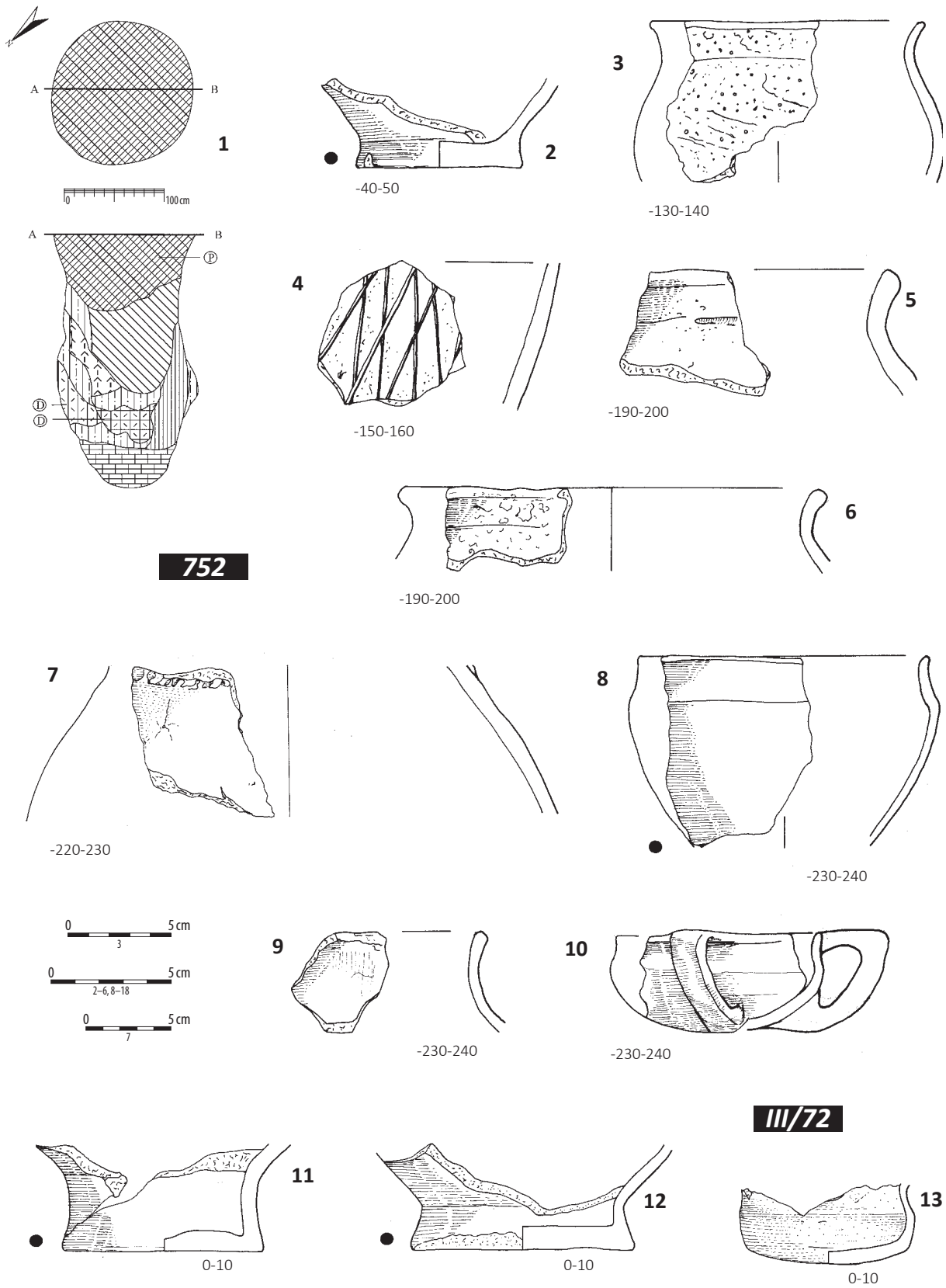
Tablica 223. Ludwinowo, stan. 3, pow. Włocławek, woj. kujawsko-pomorskie. Kultura przeworska. 1-5/ obiekt 593, ha III, ary 62, 72; 6-11/ obiekt 759, ha III, ar 62. 1-11: ceramika.

Plate 223. Ludwinowo, site 3, district of Włocławek, province of Kuyavia-Pomerania. The Przeworsk culture. 1-5/ feature 593, ha III, ares 62, 72; 6-11/ feature 759, ha III, are 62. 1-11: pottery.



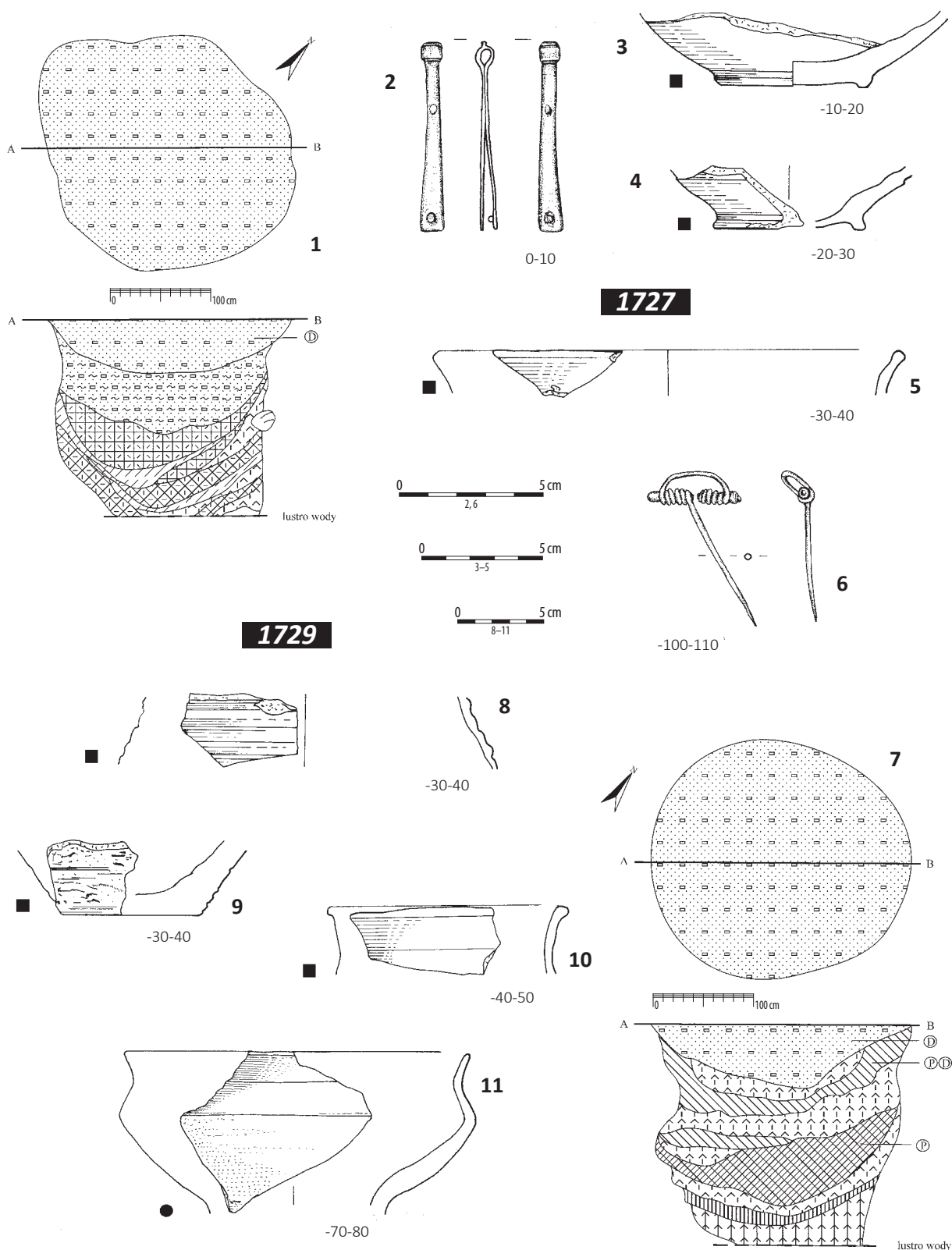
Tablica 224. Ludwinowo, stan. 3, pow. Włocławek, woj. kujawsko-pomorskie. Kultura przeworska. 1-3/ obiekt 759, ha III, ar 62; 4/ obiekt 751, ha V, ar 80; 5-9/ obiekt 741, ha V, ar 80. 1-3, 6-9: ceramika; 4, 5: plany i profile.

Plate 224. Ludwinowo, site 3, district of Włocławek, province of Kuyavia-Pomerania. The Przeworsk culture. 1-3/ feature 759, ha III, are 62; 4/ feature 751, ha V, are 80; 5-9/ feature 741, ha V, are 80. 1-3, 6-9: pottery; 4, 5: plans and cross-sections.



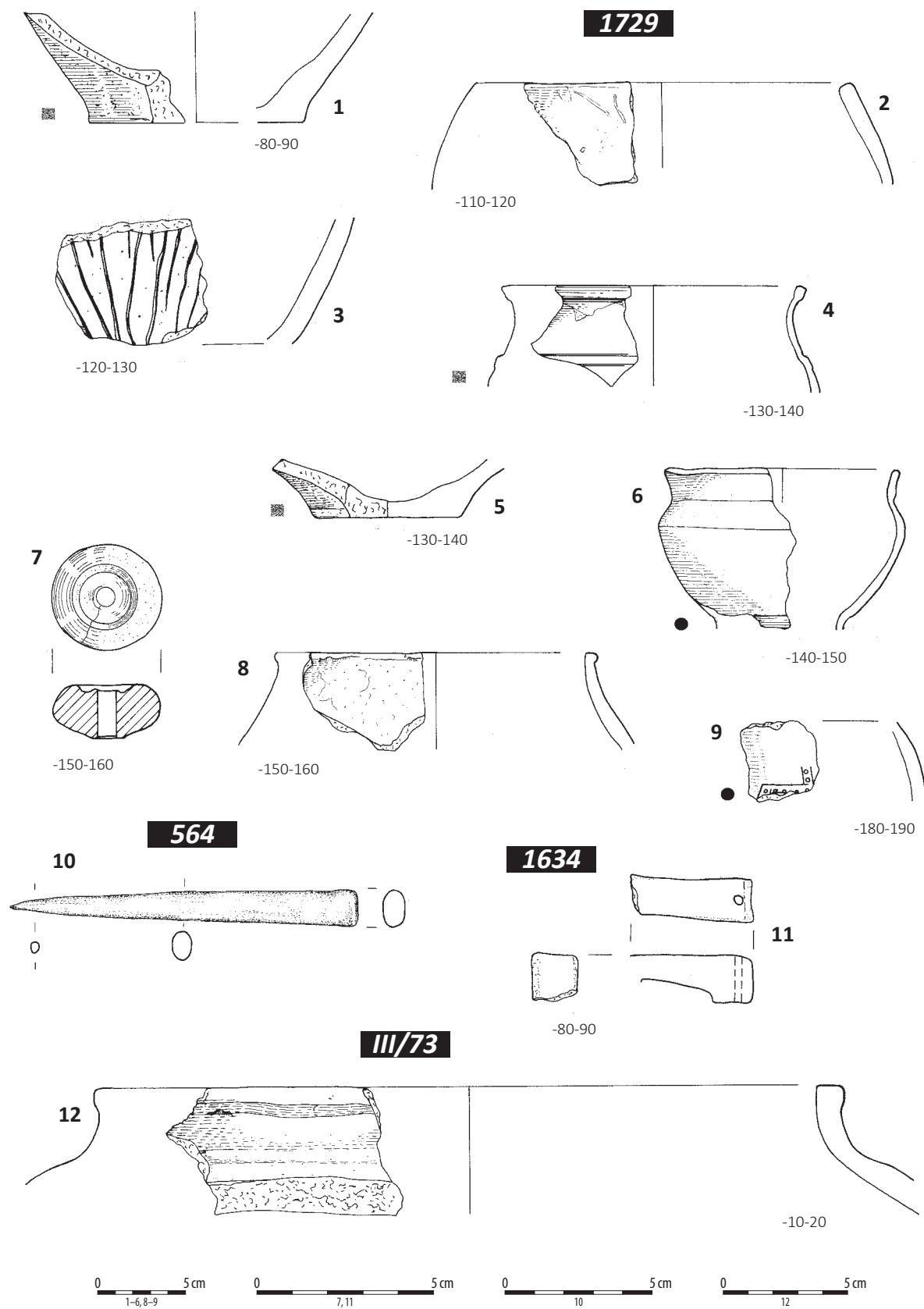
Tablica 225. Ludwinowo, stan. 3, pow. Włocławek, woj. kujawsko-pomorskie. Kultura przeworska. 1-10/ obiekt 752, ha V, ar 80; 11-13/ warstwa kulturowa, ha III, ar 72. 1: plan i profil; 2-13: ceramika.

Plate 225. Ludwinowo, site 3, district of Włocławek, province of Kuyavia-Pomerania. The Przeworsk culture. 1-10/ feature 752, ha V, are 80; 11-13/cultural layer, ha III, are 72. 1: plan and cross-section; 2-13: pottery.



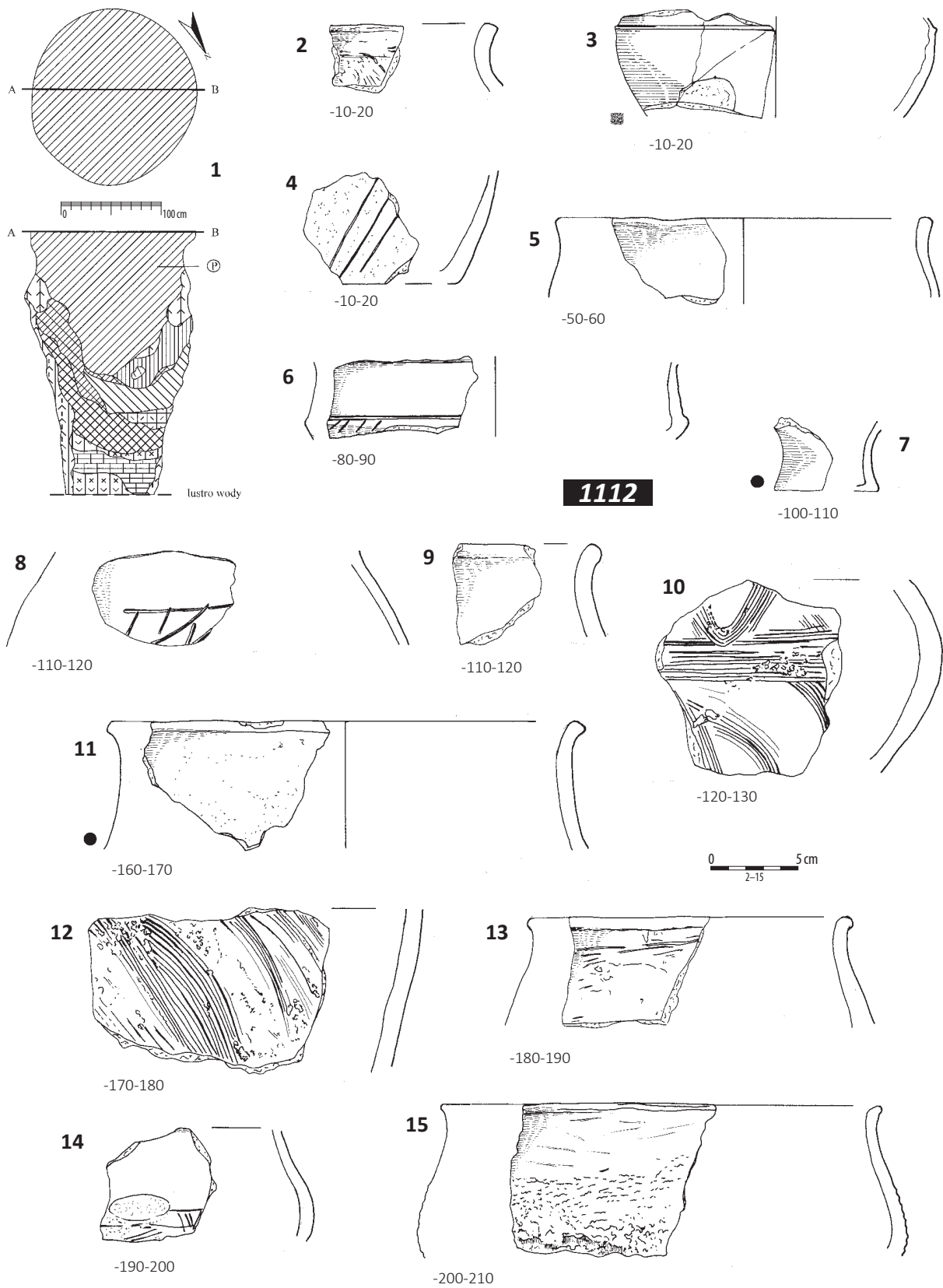
Tablica 226. Ludwinowo, stan. 3, pow. Włocławek, woj. kujawsko-pomorskie. Kultura przeworska. 1-6/ obiekt 1727, ha III, ar 71; 7-11/ obiekt 1729, ha III, ar 71. 1, 7: plany i profile; 2, 6: brąz; 3-5, 8-11: ceramika.

Plate 226. Ludwinowo, site 3, district of Włocławek, province of Kuyavia-Pomerania. The Przeworsk culture. 1-6/ feature 1727, ha III, are 71; 7-11/ feature 1729, ha III, are 71. 1, 7: plans and cross-sections; 2, 6: bronze; 3-5, 8-11: pottery.



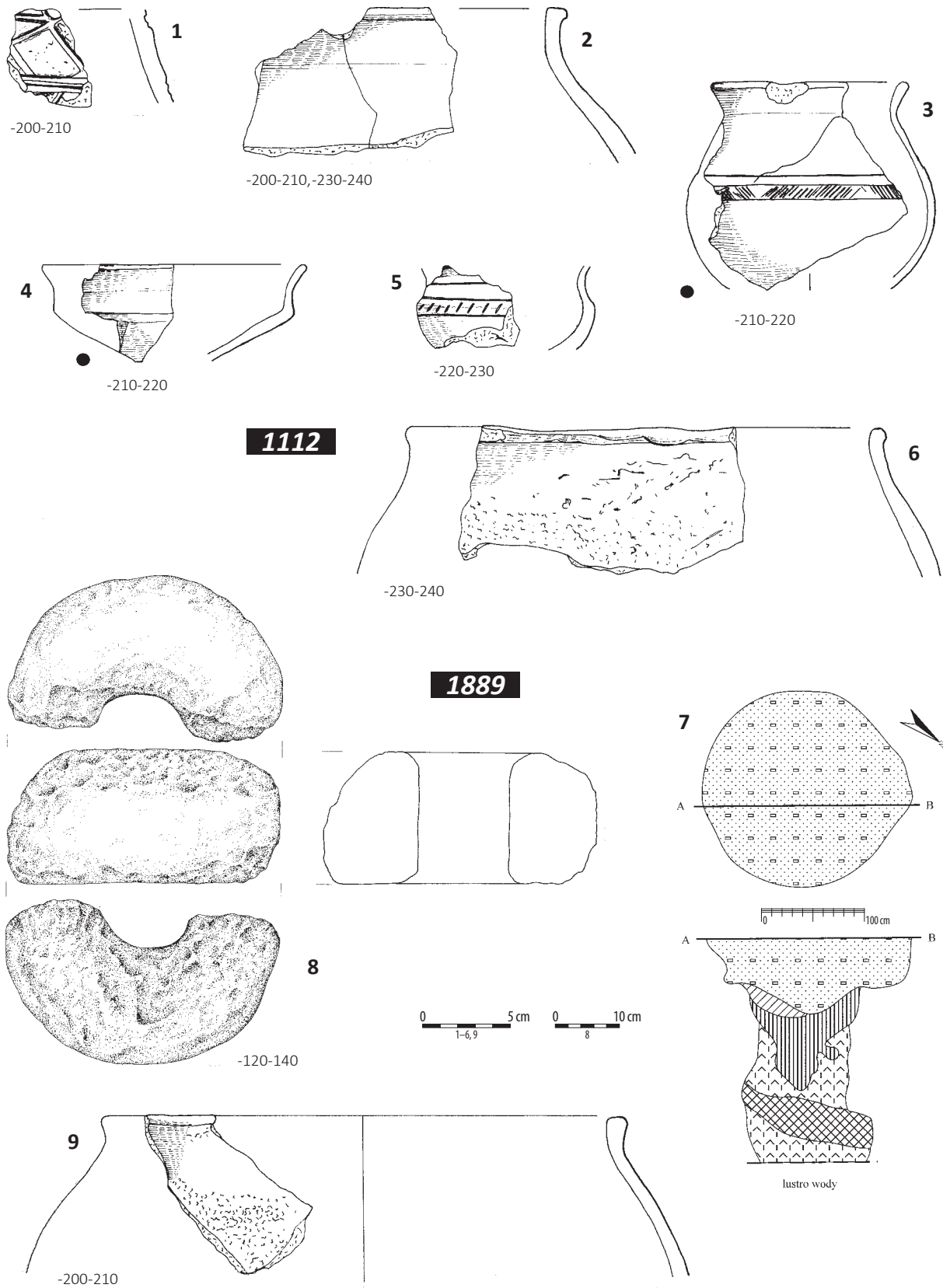
Tablica 227. Ludwinowo, stan. 3, pow. Włocławek, woj. kujawsko-pomorskie. Kultura przeworska. 1-9/ obiekt 1729, ha III, ar 71; 10/ obiekt 564, ha III, ar 72; 11/ obiekt 1634, ha III, ar 73, 83 (złoże wtórne); 12/ warstwa kulturowa, ha III, ar 73. 1-9, 11, 12: ceramika; 10: kość.

Plate 227. Ludwinowo, site 3, district of Włocławek, province of Kuyavia-Pomerania. The Przeworsk culture. 1-9/ feature 1729, ha III, are 71; 10/ feature 564, ha III, are 72; 11/ feature 1634, ha III, are 73, 83 (secondary deposit); 12/ cultural layer, ha III, are 73. 1-9, 11, 12: pottery; 10: bone.



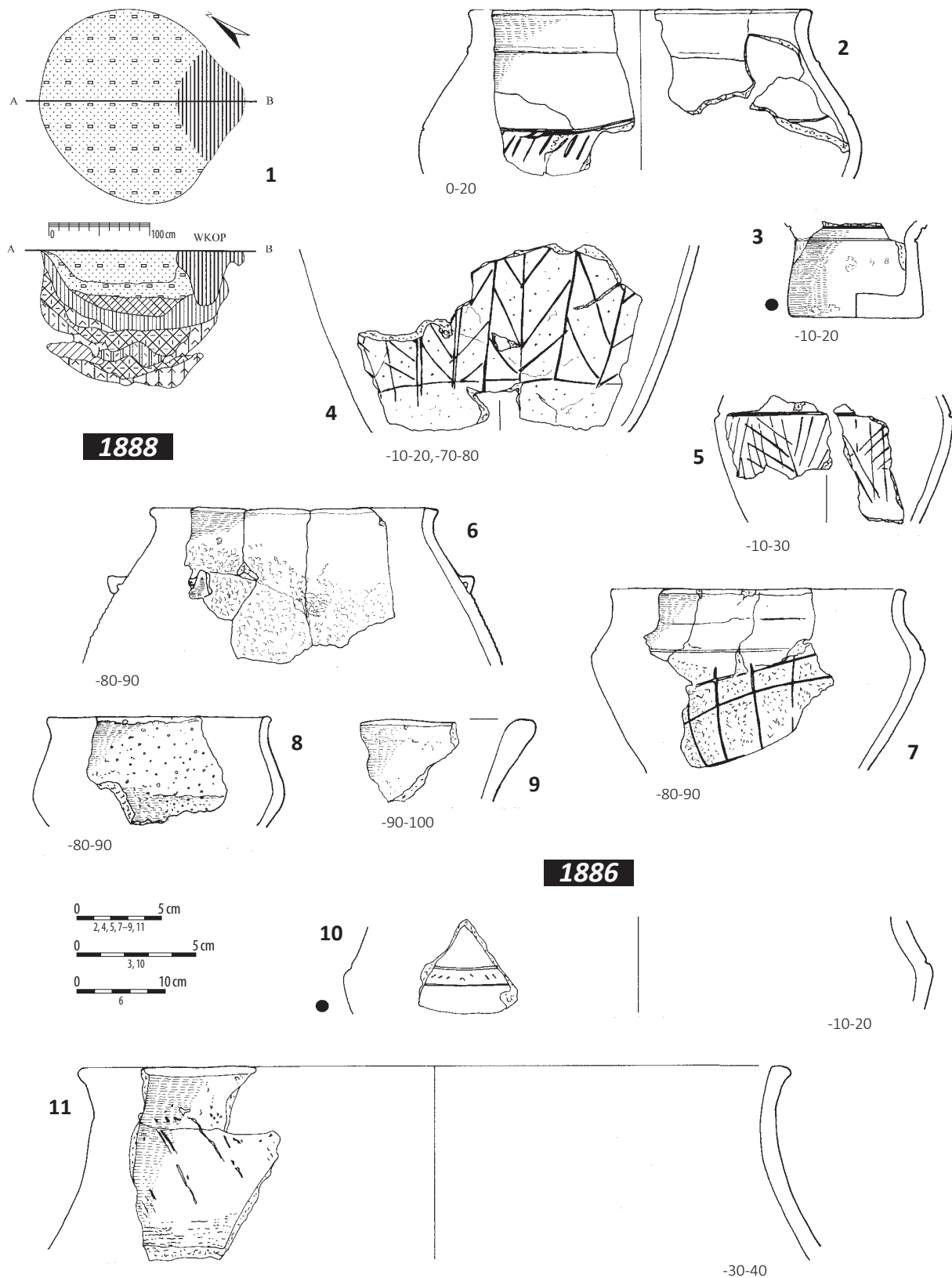
Tablica 228. Ludwinowo, stan. 3, pow. Włocławek, woj. kujawsko-pomorskie. Kultura przeworska. 1–15/ obiekt 1112, ha V, ar 88. 1: plan i profil; 2–15: ceramika.

Plate 228. Ludwinowo, site 3, district of Włocławek, province of Kuyavia-Pomerania. The Przeworsk culture. 1–15/ feature 1112, ha V, are 88. 1: plan and cross-section; 2–15: pottery.



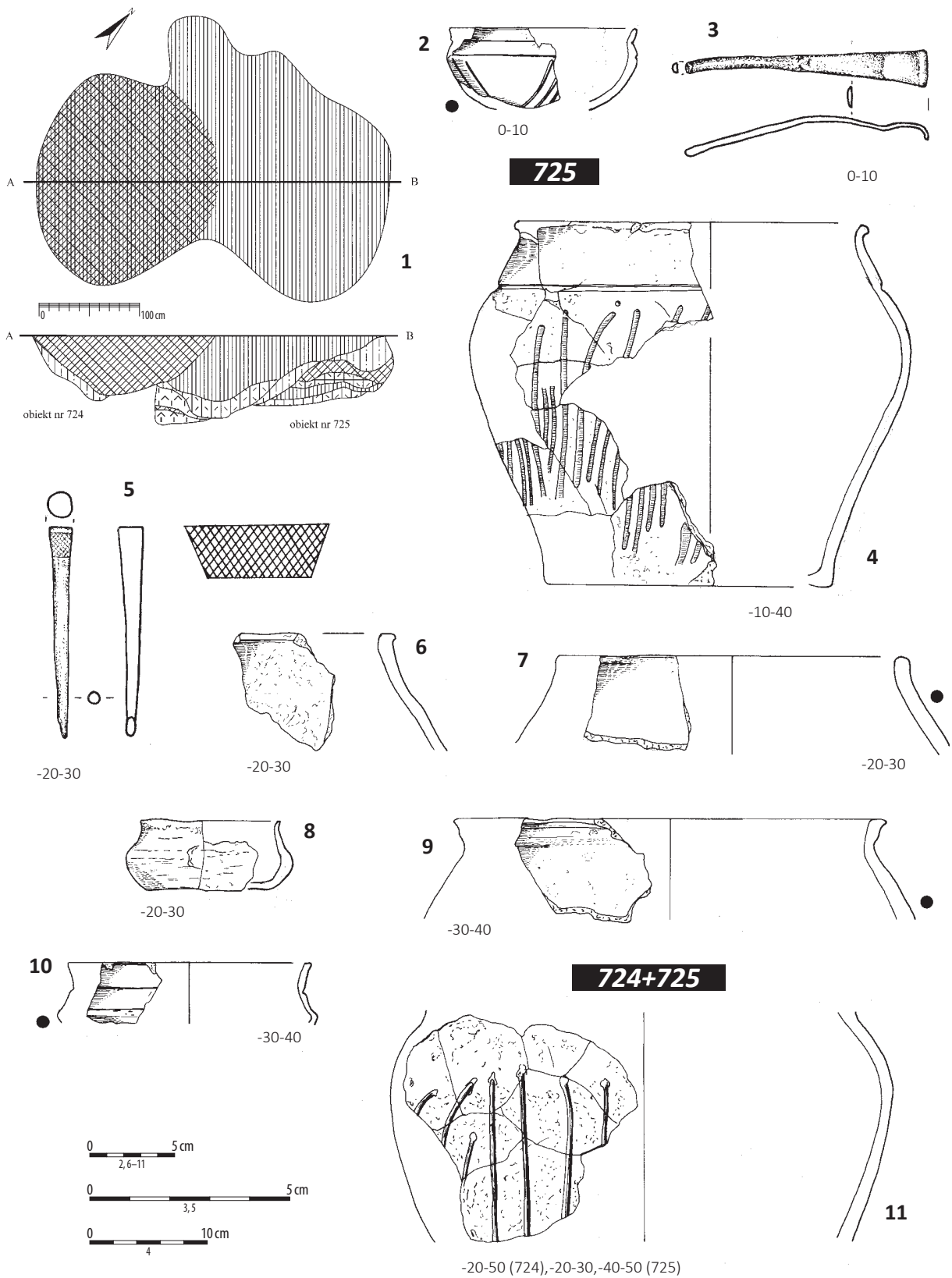
Tablica 229. Ludwinowo, stan. 3, pow. Włocławek, woj. kujawsko-pomorskie. Kultura przeworska. 1-6/ obiekt 1112, ha V, ar 88; 7-9/ obiekt 1889, ha V, ary 89, 79. 1-6, 9: ceramika; 7: plan i profil; 8: kamień.

Plate 229. Ludwinowo, site 3, district of Włocławek, province of Kuyavia-Pomerania. The Przeworsk culture. 1-6/ feature 1112, ha V, are 88; 7-9/ feature 1889, ha V, ares 89, 79. 1-6, 9: pottery; 7: plan and cross-section; 8: stone.



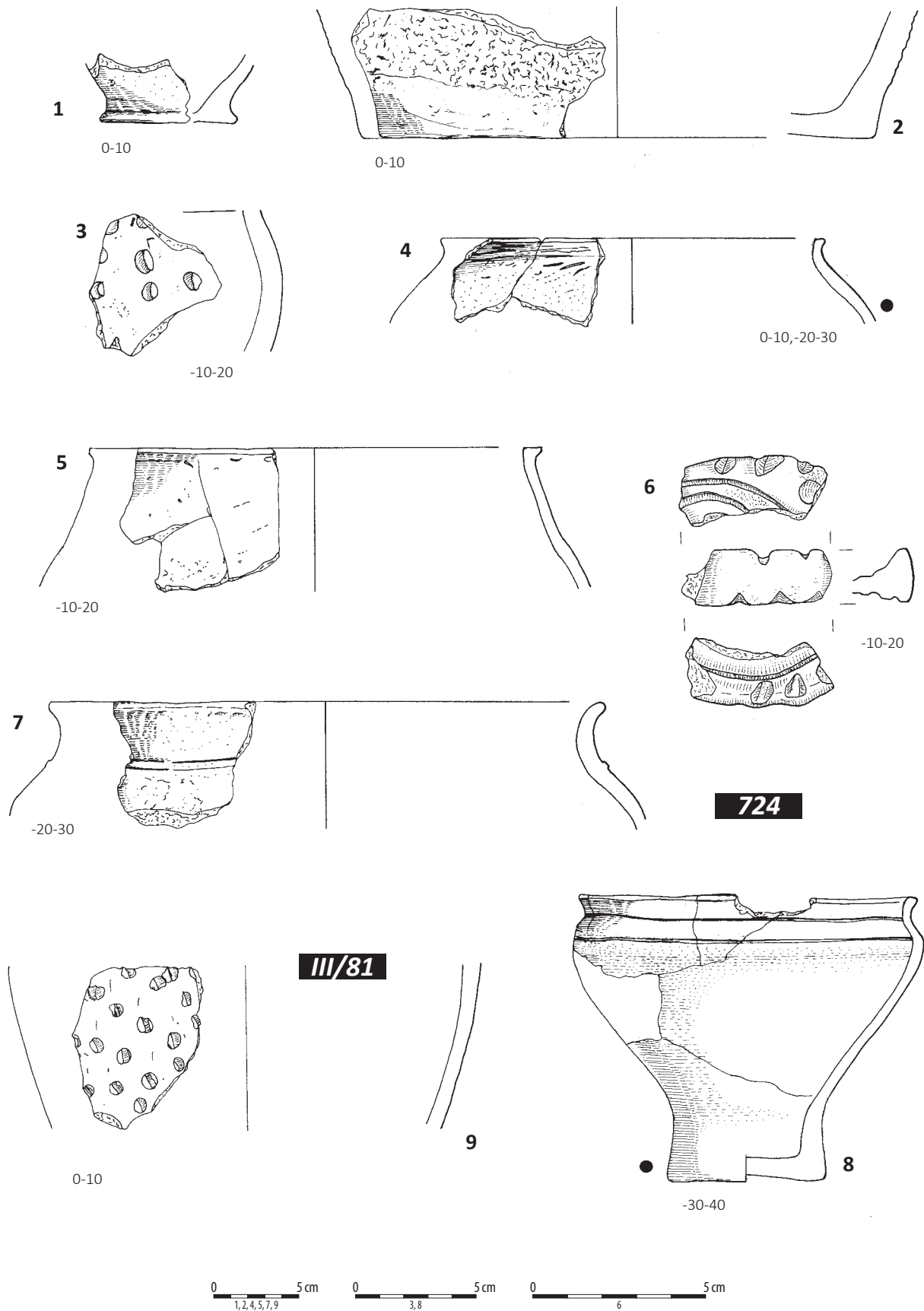
Tablica 230. Ludwinowo, stan. 3, pow. Włocławek, woj. kujawsko-pomorskie. Kultura przeworska. 1-9/ obiekt 1888, ha V, ar 89; 10-11/ obiekt 1886, ha V, ar 89. 1: plan i profil; 2-11: ceramika.

Plate 230. Ludwinowo, site 3, district of Włocławek, province of Kuyavia-Pomerania. The Przeworsk culture. 1-9/ feature 1888, ha V, are 89; 10-11/ feature 1886, ha V, are 89. 1: plan and cross-section; 2-11 pottery.



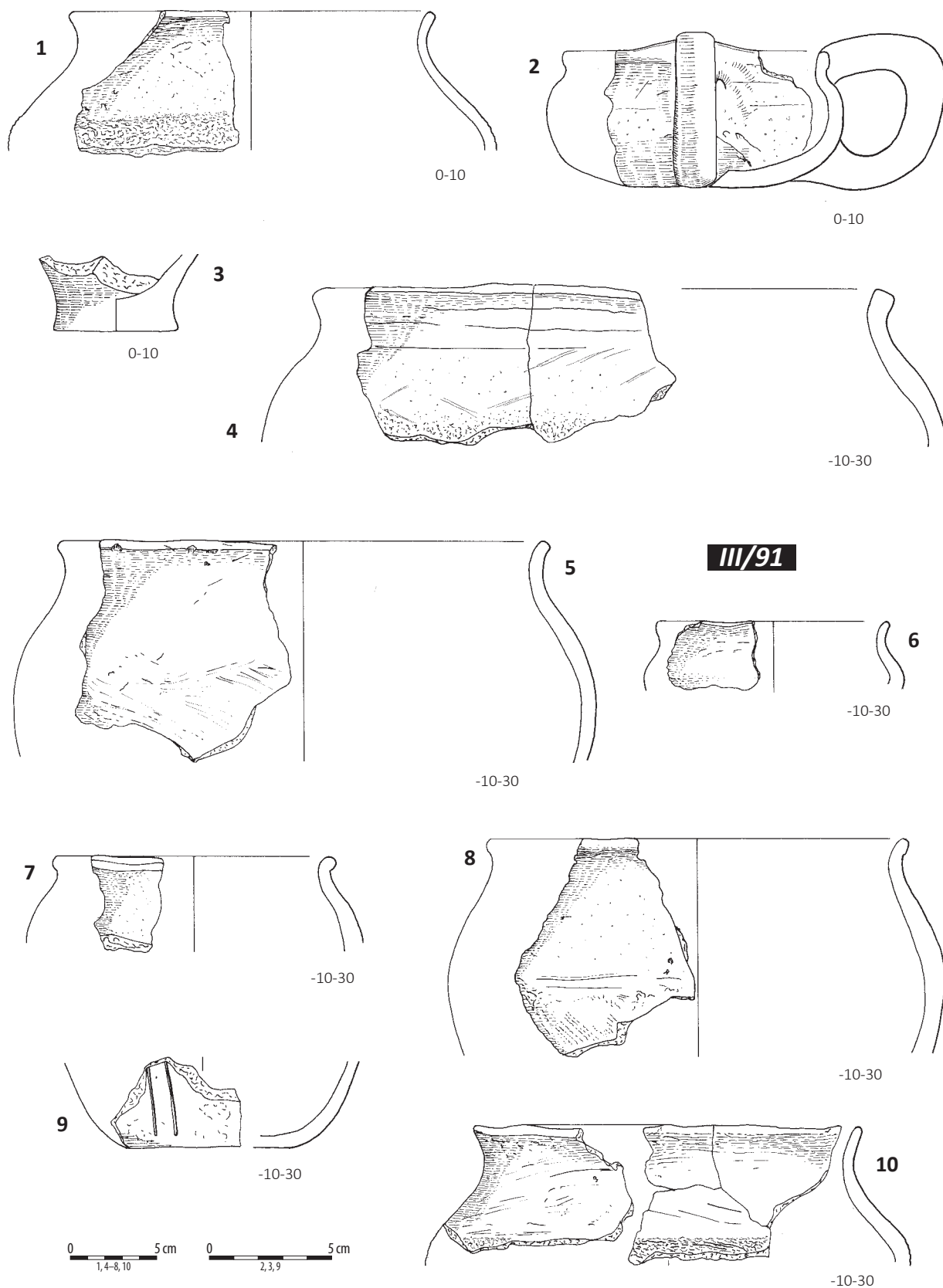
Tablica 231. Ludwinowo, stan. 3, pow. Włocławek, woj. kujawsko-pomorskie. Kultura przeworska. 1/ zespół obiektów 724, 725, ha V, ary 90, 89; 2-10/ obiekt 725, ha V, ary 90, 89; 11/ obiekty 724 i 725, ha V, ary 90, 89. 1: plan i profil; 2, 4, 6-11: ceramika; 3: brąz; 5: kość.

Plate 231. Ludwinowo, site 3, district of Włocławek, province of Kuyavia-Pomerania. The Przeworsk culture. 1/ cluster of features 724, 725, ha V, ares 90, 89; 2-10/ feature 725, ha V, ares 90, 89; 11/ features 724 and 725, ha V, ares 90, 89. 1: plan and cross-section; 2, 4, 6-11: pottery; 3: bronze; 5: bone.



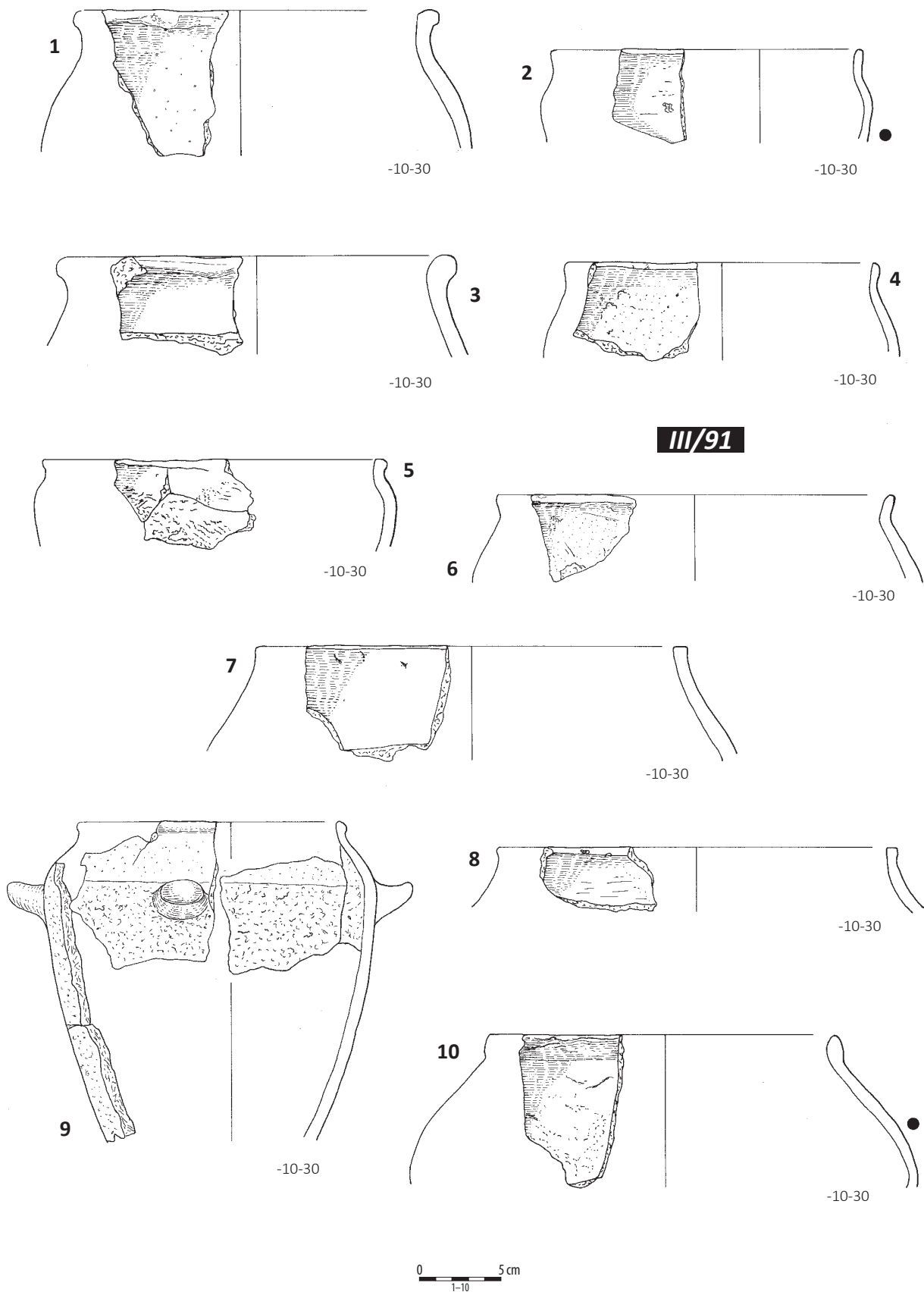
Tablica 232. Ludwinowo, stan. 3, pow. Włocławek, woj. kujawsko-pomorskie. Kultura przeworska. 1-8/ obiekt 724, ha V, ary 90, 89; 9/ warstwa kulturowa, ha III, ar 81. 1-9: ceramika.

Plate 232. Ludwinowo, site 3, district of Włocławek, province of Kuyavia-Pomerania. The Przeworsk culture. 1-8/ feature 724, ha V, ares 90, 89; 9/ cultural layer, ha III, are 81. 1-9: pottery.



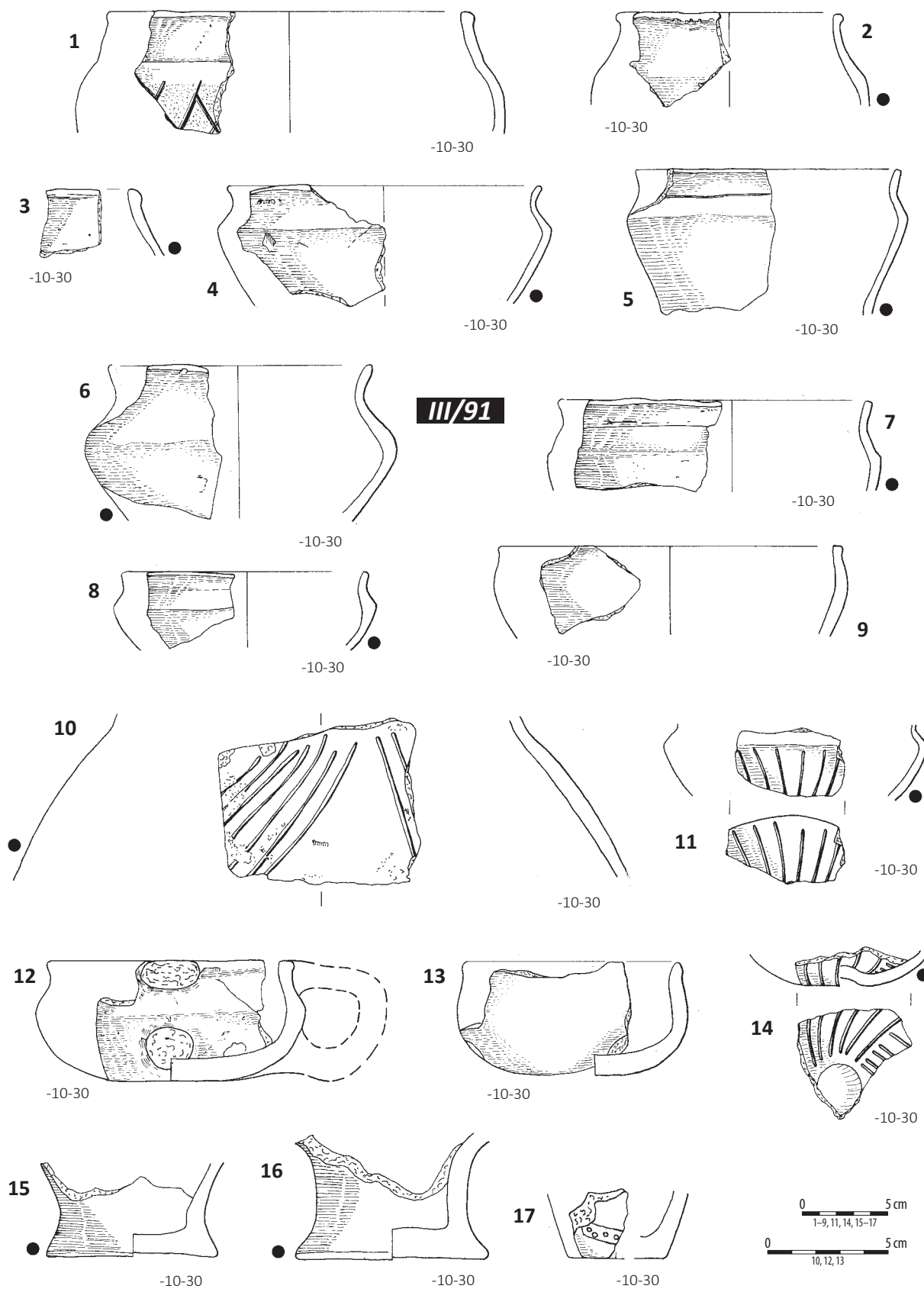
Tablica 233. Ludwinowo, stan. 3, pow. Włocławek, woj. kujawsko-pomorskie. Kultura przeworska. 1-10/ warstwa kulturowa, ha III, ar 91. 1-10: ceramika.

Plate 233. Ludwinowo, site 3, district of Włocławek, province of Kuyavia-Pomerania. The Przeworsk culture. 1-10/ cultural layer, ha III, are 91. 1-10: pottery.



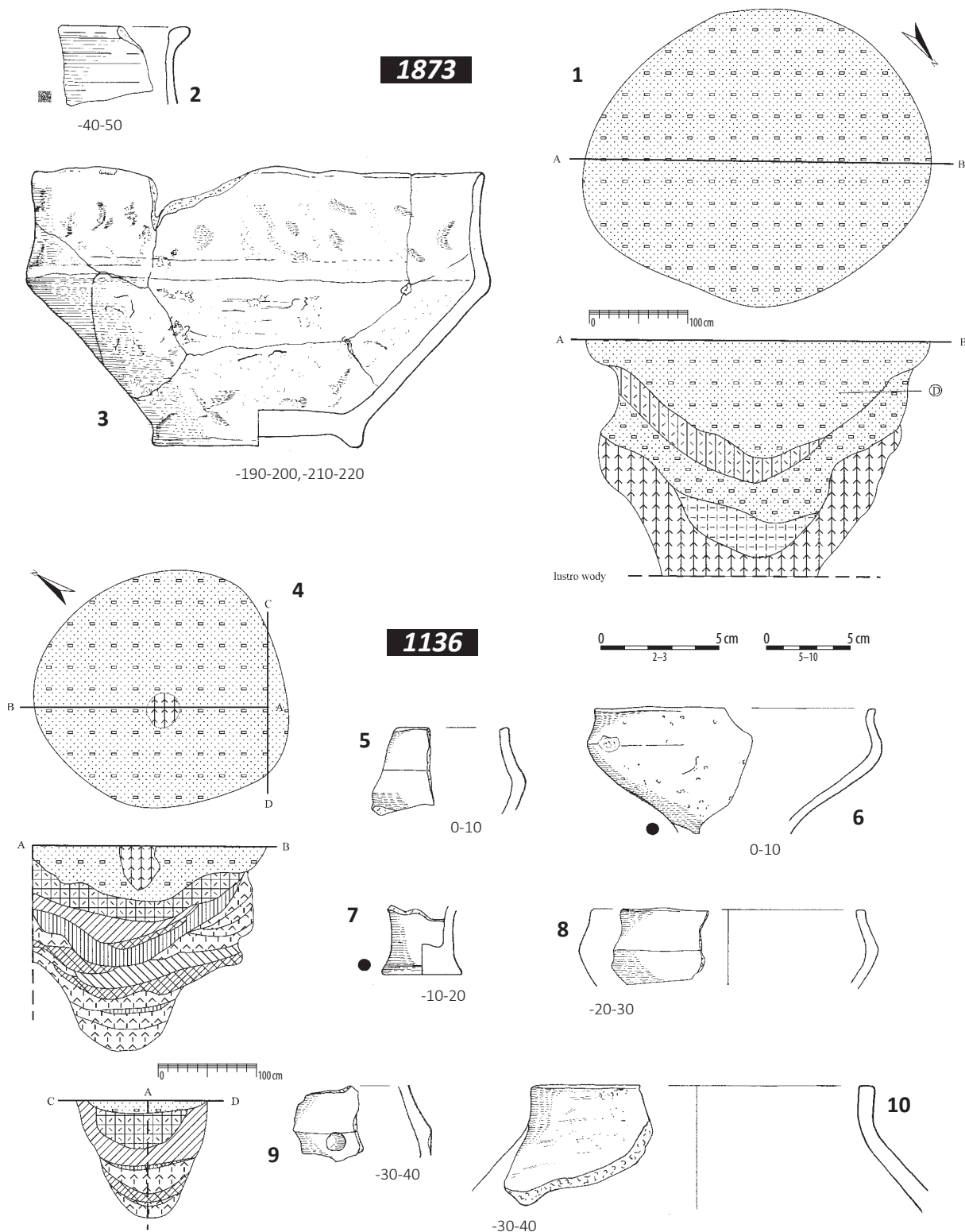
Tablica 234. Ludwinowo, stan. 3, pow. Włocławek, woj. kujawsko-pomorskie. Kultura przeworska. 1–10/ warstwa kulturowa, ha III, ar 91. 1–10: ceramika.

Plate 234. Ludwinowo, site 3, district of Włocławek, province of Kuyavia-Pomerania. The Przeworsk culture. 1–10/ cultural layer, ha III, are 91. 1–10: pottery.



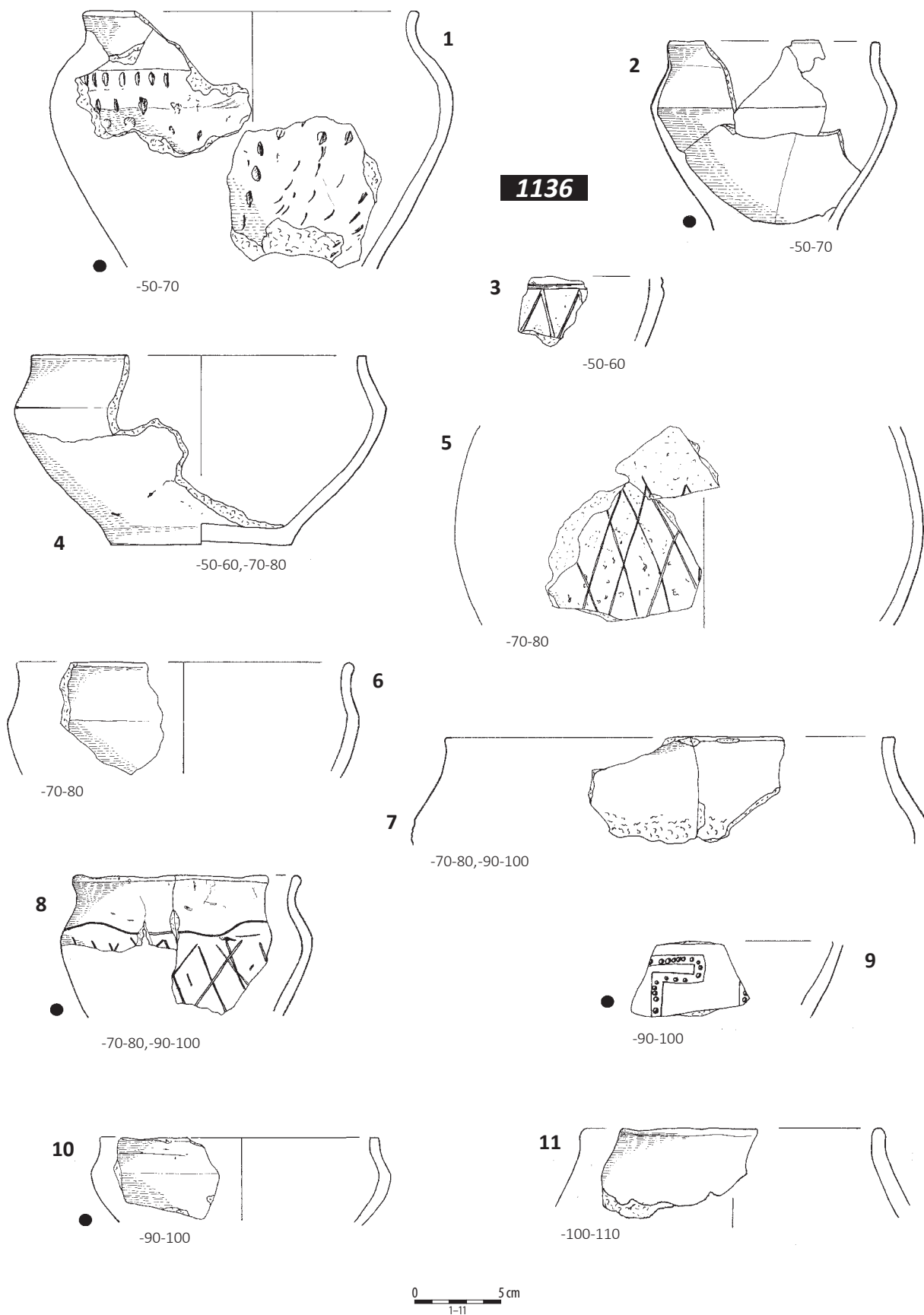
Tablica 235. Ludwinowo, stan. 3, pow. Włocławek, woj. kujawsko-pomorskie. Kultura przeworska. 1-17/ warstwa kulturowa, ha III, ar 91. 1-17: ceramika.

Plate 235. Ludwinowo, site 3, district of Włocławek, province of Kuyavia-Pomerania. The Przeworsk culture. 1-17/ cultural layer, ha III, are 91. 1-17: pottery.



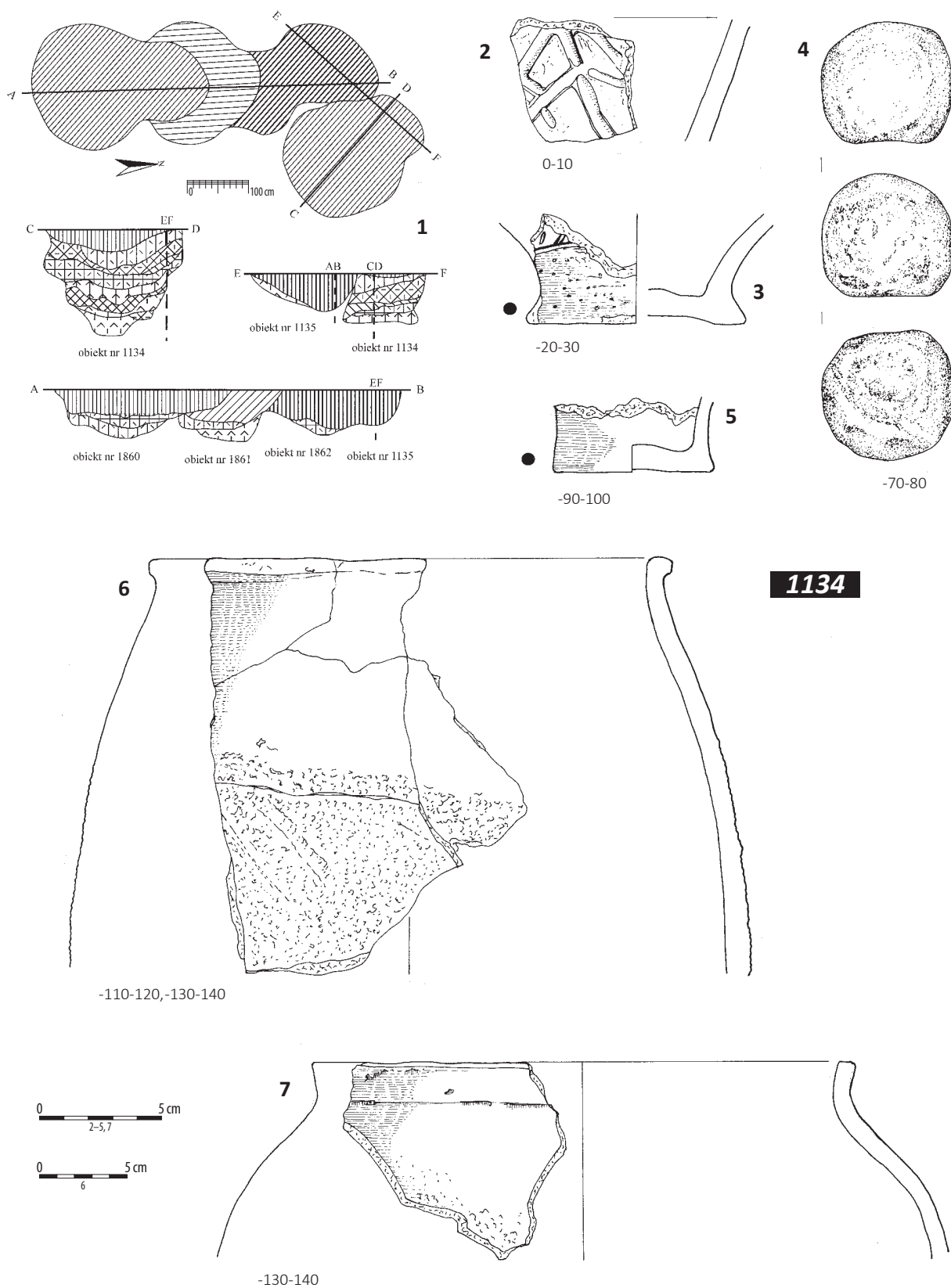
Tablica 236. Ludwinowo, stan. 3, pow. Włocławek, woj. kujawsko-pomorskie. Kultura przeworska. 1-3/ obiekt 1873, ha V, ary 99, 89; 4-10/ obiekt 1136, ha V, ary 98, 99. 1, 4: plany i profile; 2, 3, 5-10: ceramika.

Plate 236. Ludwinowo, site 3, district of Włocławek, province of Kuyavia-Pomerania. The Przeworsk culture. 1-3/ feature 1873, ha V, ares 99, 89; 4-10/ feature 1136, ha V, ares 98, 99. 1, 4: plans and cross-sections; 2, 3, 5-10: pottery.



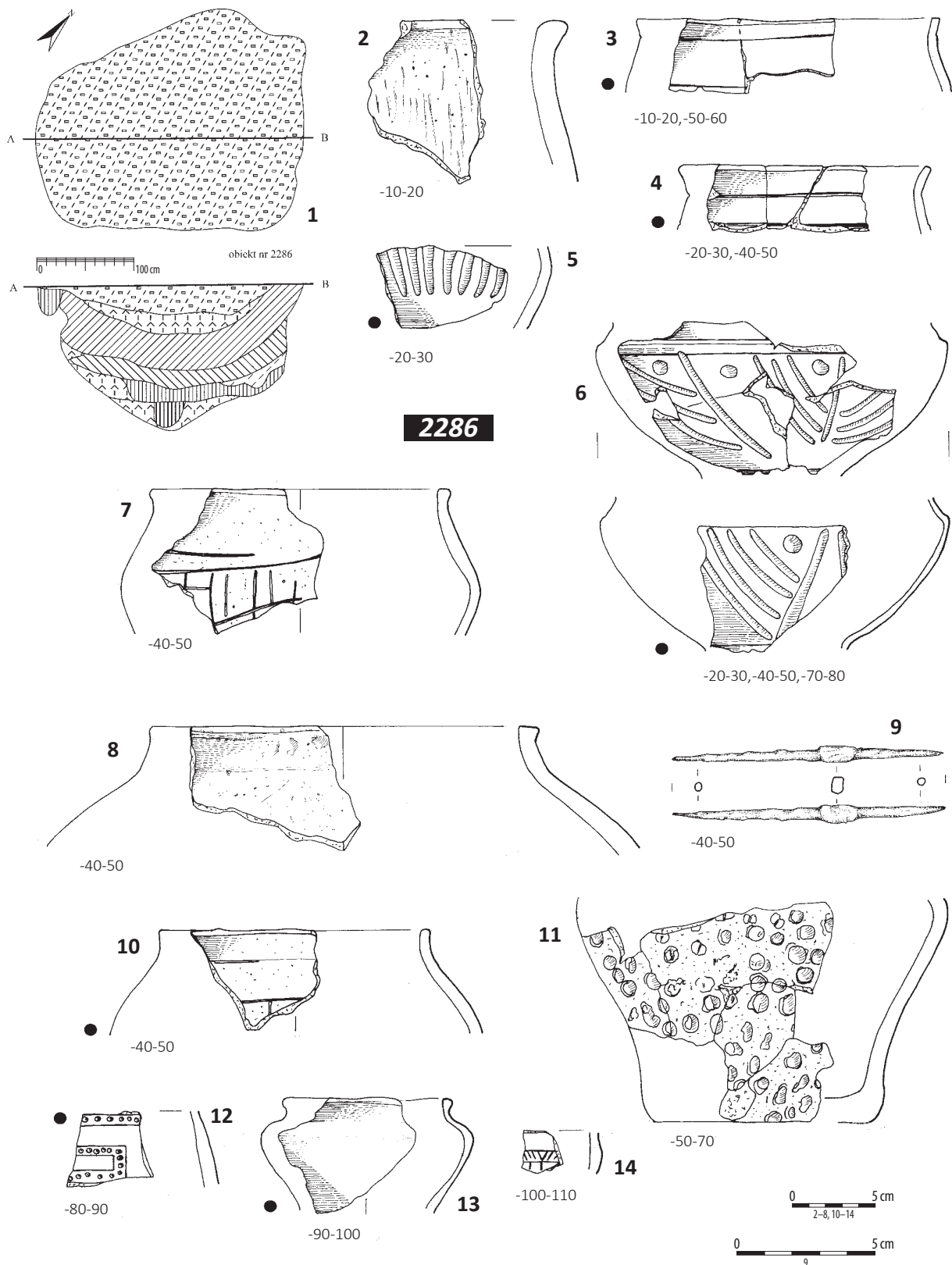
Tablica 237. Ludwinowo, stan. 3, pow. Włocławek, woj. kujawsko-pomorskie. Kultura przeworska. 1-10/ obiekt 1136, ha V, ary 98, 99. 1-11: ceramika.

Plate 237. Ludwinowo, site 3, district of Włocławek, province of Kuyavia-Pomerania. The Przeworsk culture. 1-10/ feature 1136, ha V, ares 98, 99. 1-11: pottery.



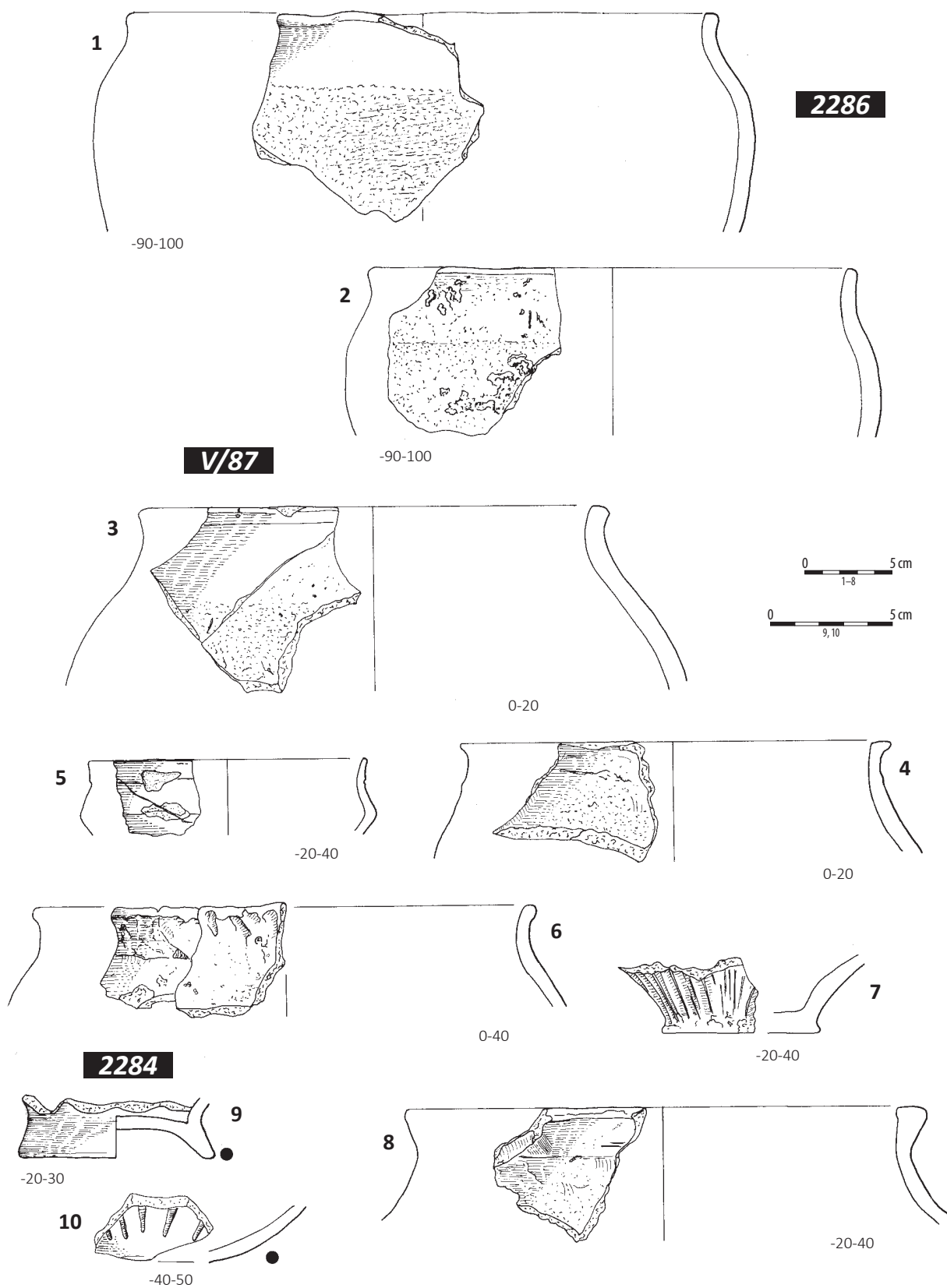
Tablica 238. Ludwinowo, stan. 3, pow. Włocławek, woj. kujawsko-pomorskie. Kultura przeworska. 1/ zespół obiektów 1134, 1135, 1860-1862, ha V, ary 99, 98; 2-7/ obiekt 1134, ha V, ary 99, 98. 1: plan i profile; 2, 3, 5-7: ceramika; 4: kamień.

Plate 238. Ludwinowo, site 3, district of Włocławek, province of Kuyavia-Pomerania. The Przeworsk culture. 1/ cluster of features 1134, 1135, 1860-1862, ha V, ares 99, 98; 2-7/ feature 1134, ha V, ares 99, 98. 1: plan and cross-sections; 2, 3, 5-7: pottery; 4: stone.



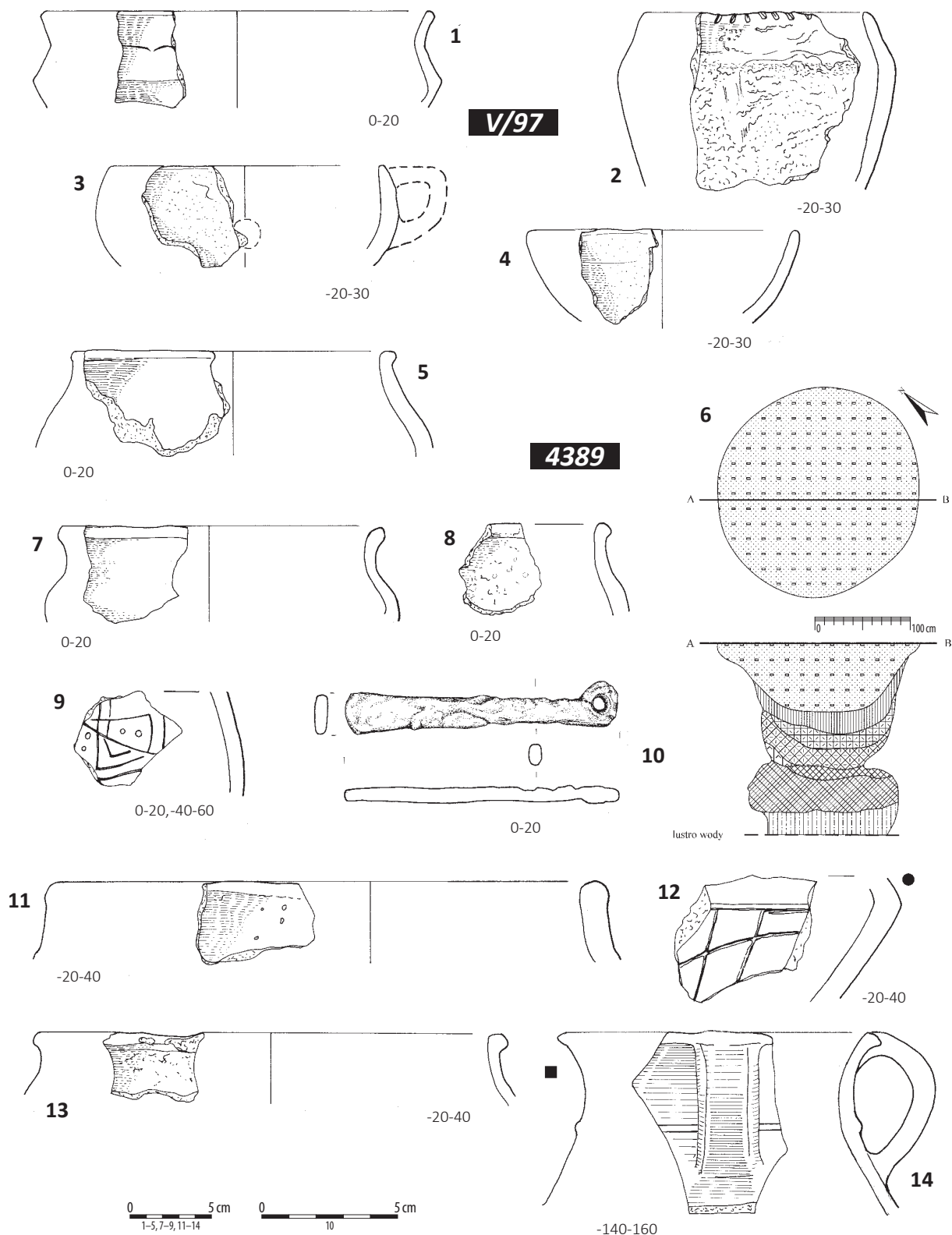
Tablica 239. Ludwinowo, stan. 3, pow. Włocławek, woj. kujawsko-pomorskie. Kultura przeworska. 1–14/ obiekt 2286, ha V, ar 87 (zespół obiektów 2286, 1188). 1: plan i profil; 2–8, 10–14: ceramika; 9: żelazo.

Plate 239. Ludwinowo, site 3, district of Włocławek, province of Kuyavia-Pomerania. The Przeworsk culture. 1–14/ feature 2286, ha V, are 87 (cluster of features 2286, 1188). 1: plan and cross-section; 2–8, 10–14: pottery; 9: iron.



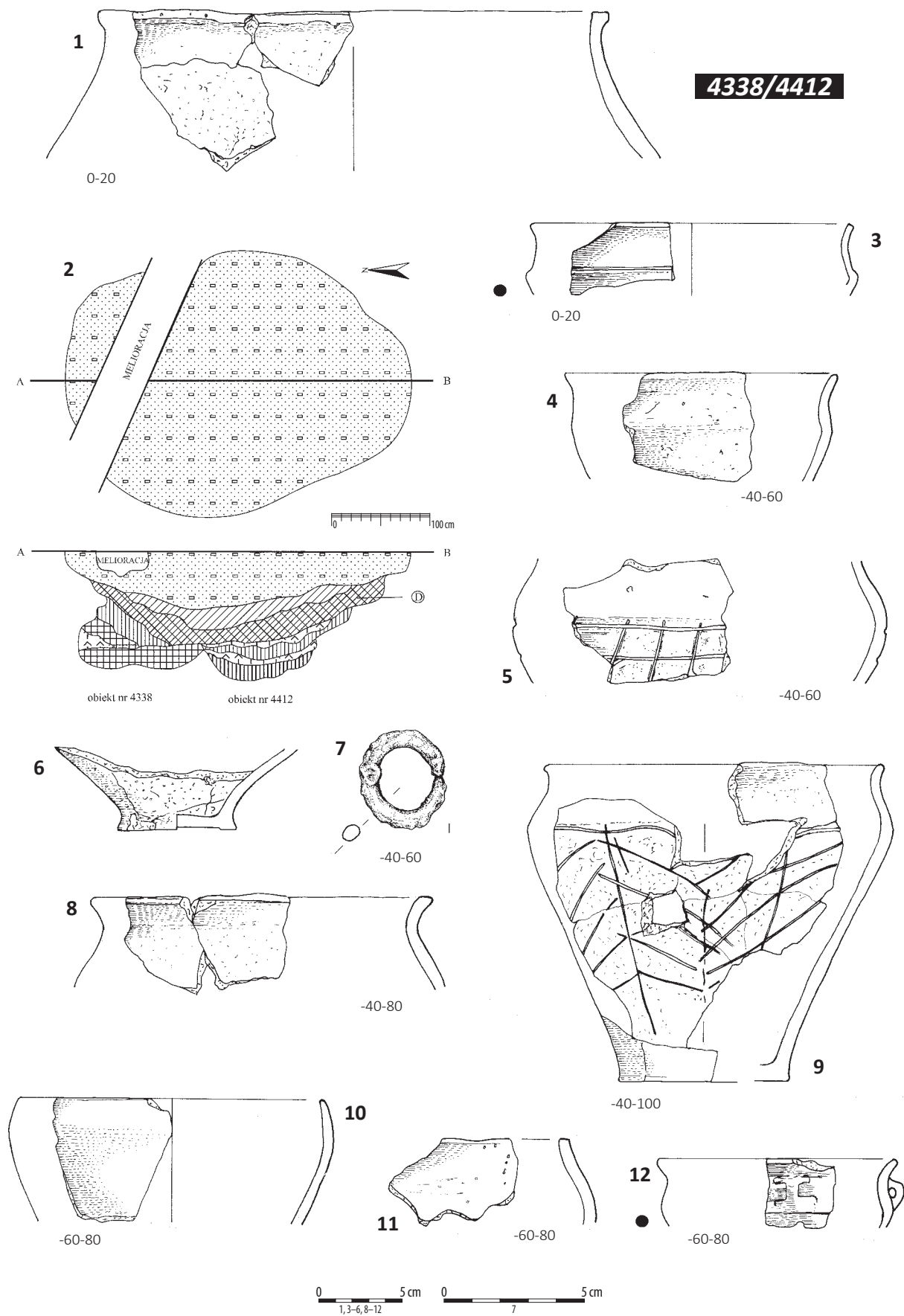
Tablica 240. Ludwinowo, stan. 3, pow. Włocławek, woj. kujawsko-pomorskie. Kultura przeworska. 1-2/ obiekt 2286, ha V, ar 87; 3-8/ warstwa kulturowa, ha V, ar 87; 9-10/ obiekt 2284, ha V, ary 87, 97. 1-10: ceramika.

Plate 240. Ludwinowo, site 3, district of Włocławek, province of Kuyavia-Pomerania. The Przeworsk culture. 1-2/ feature 2286, ha V, are 87; 3-8/ cultural layer, ha V, are 87; 9-10/ feature 2284, ha V, ares 87, 97. 1-10: pottery.



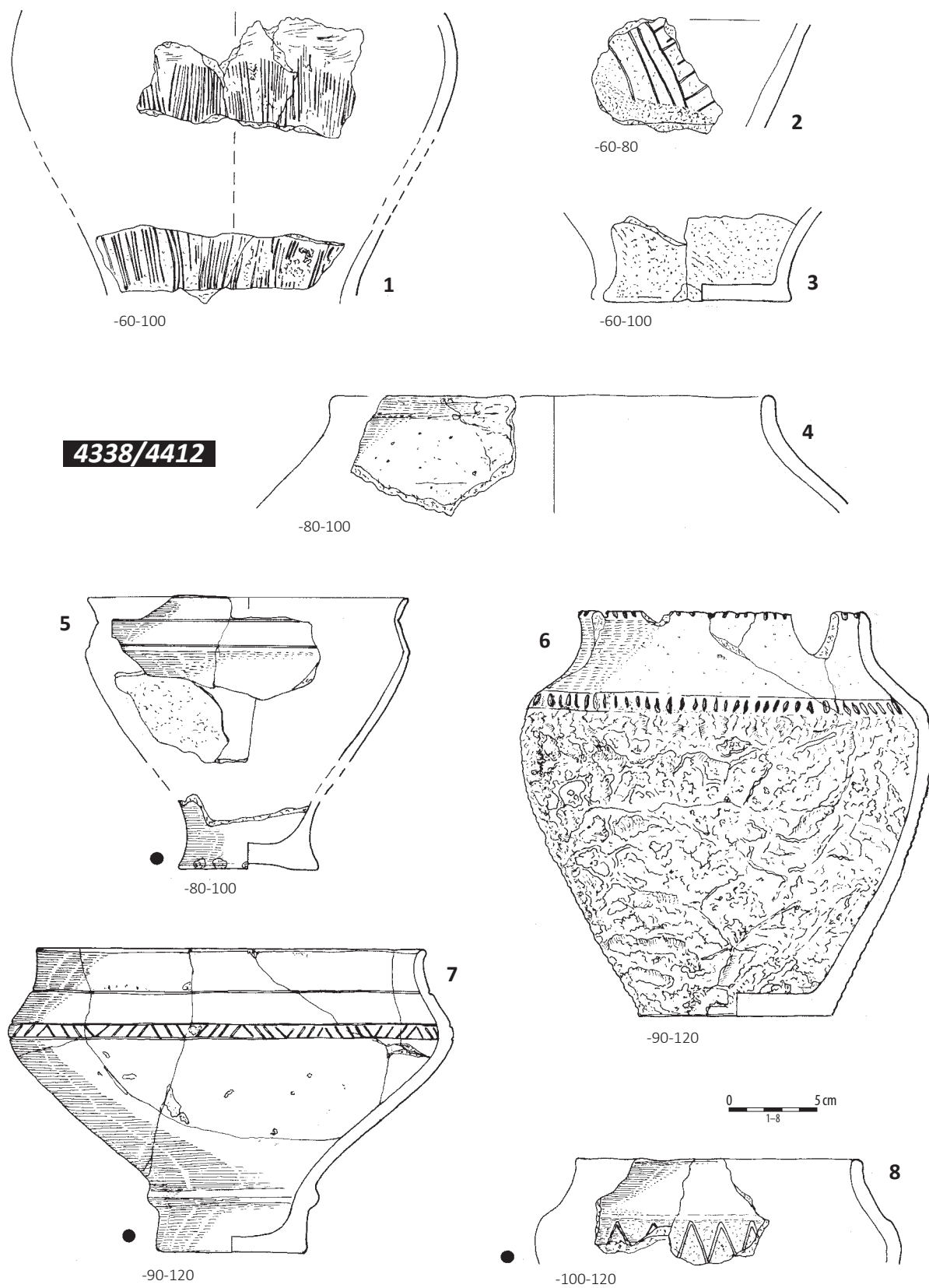
Tablica 241. Ludwinowo, stan. 3, pow. Włocławek, woj. kujawsko-pomorskie. Kultura przeworska. 1-5/ warstwa kulturowa, ha V, ar 97; 6-14/ obiekt 4389, ha V, ary 96, 95. 1-5, 7-9, 11-14: ceramika; 6: plan i profil; 10: żelazo.

Plate 241. Ludwinowo, site 3, district of Włocławek, province of Kuyavia-Pomerania. The Przeworsk culture. 1-5/ cultural layer, ha V, are 97; 6-14/ feature 4389, ha V, ares 96, 95. 1-5, 7-9, 11-14: pottery; 6: plan and cross-section; 10: iron.



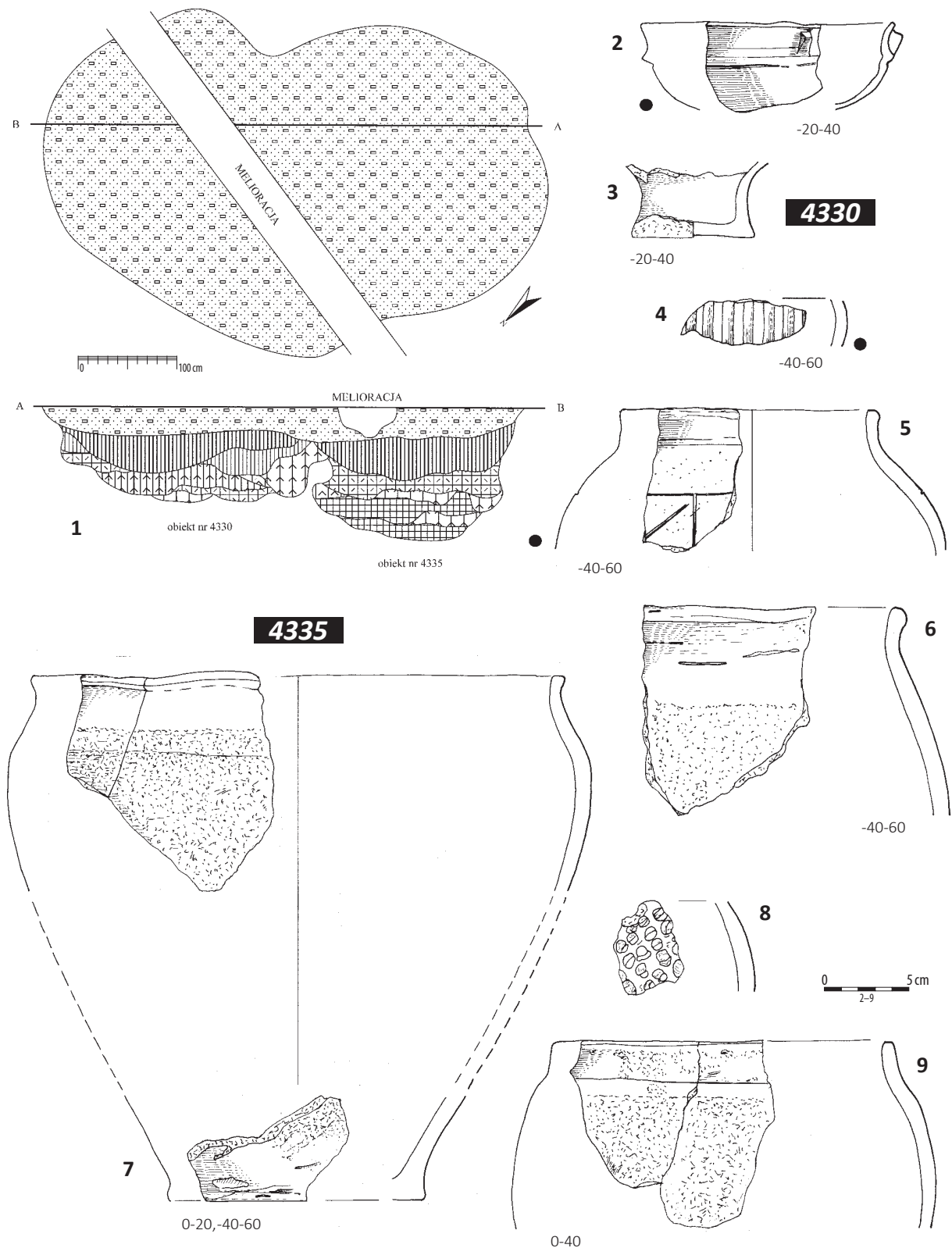
Tablica 242. Ludwinowo, stan. 3, pow. Włocławek, woj. kujawsko-pomorskie. Kultura przeworska. 1-12/ zespół obiektów 4338, 4412, ha IX, ar 5. 1, 3-6, 8-12: ceramika; 2: plan i profil; 7: żelazo.

Plate 242. Ludwinowo, site 3, district of Włocławek, province of Kuyavia-Pomerania. The Przeworsk culture. 1-12/ cluster of features 4338, 4412, ha IX, are 5. 1, 3-6, 8-12: pottery; 2: plan and cross-section; 7: iron.



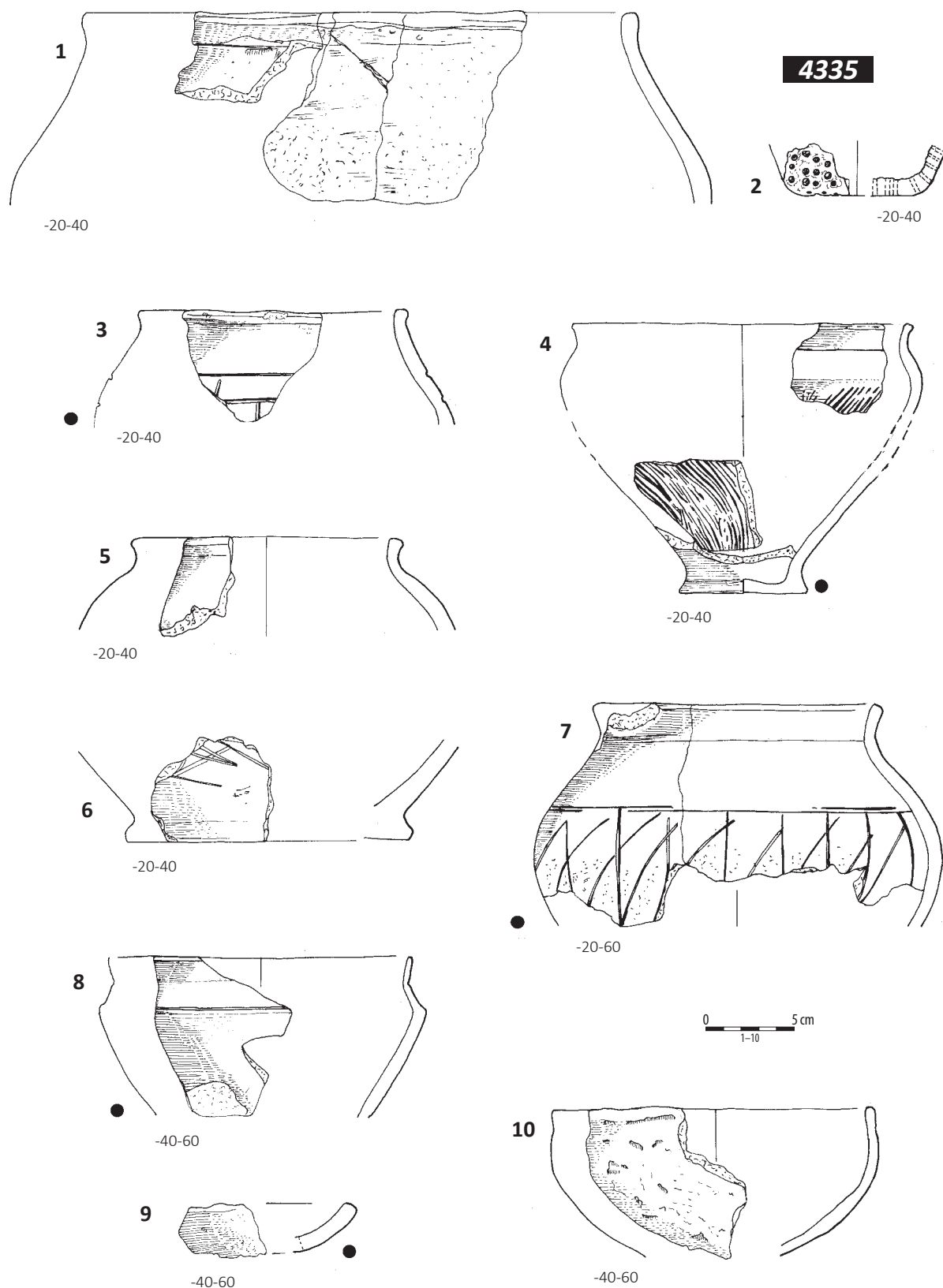
Tablica 243. Ludwinowo, stan. 3, pow. Włocławek, woj. kujawsko-pomorskie. Kultura przeworska. 1-8/ zespół obiektów 4338, 4412, ha IX, ar 5. 1-8: ceramika.

Plate 243. Ludwinowo, site 3, district of Włocławek, province of Kuyavia-Pomerania. The Przeworsk culture. 1-8/ cluster of features 4338, 4412, ha IX, are 5. 1-8: pottery.



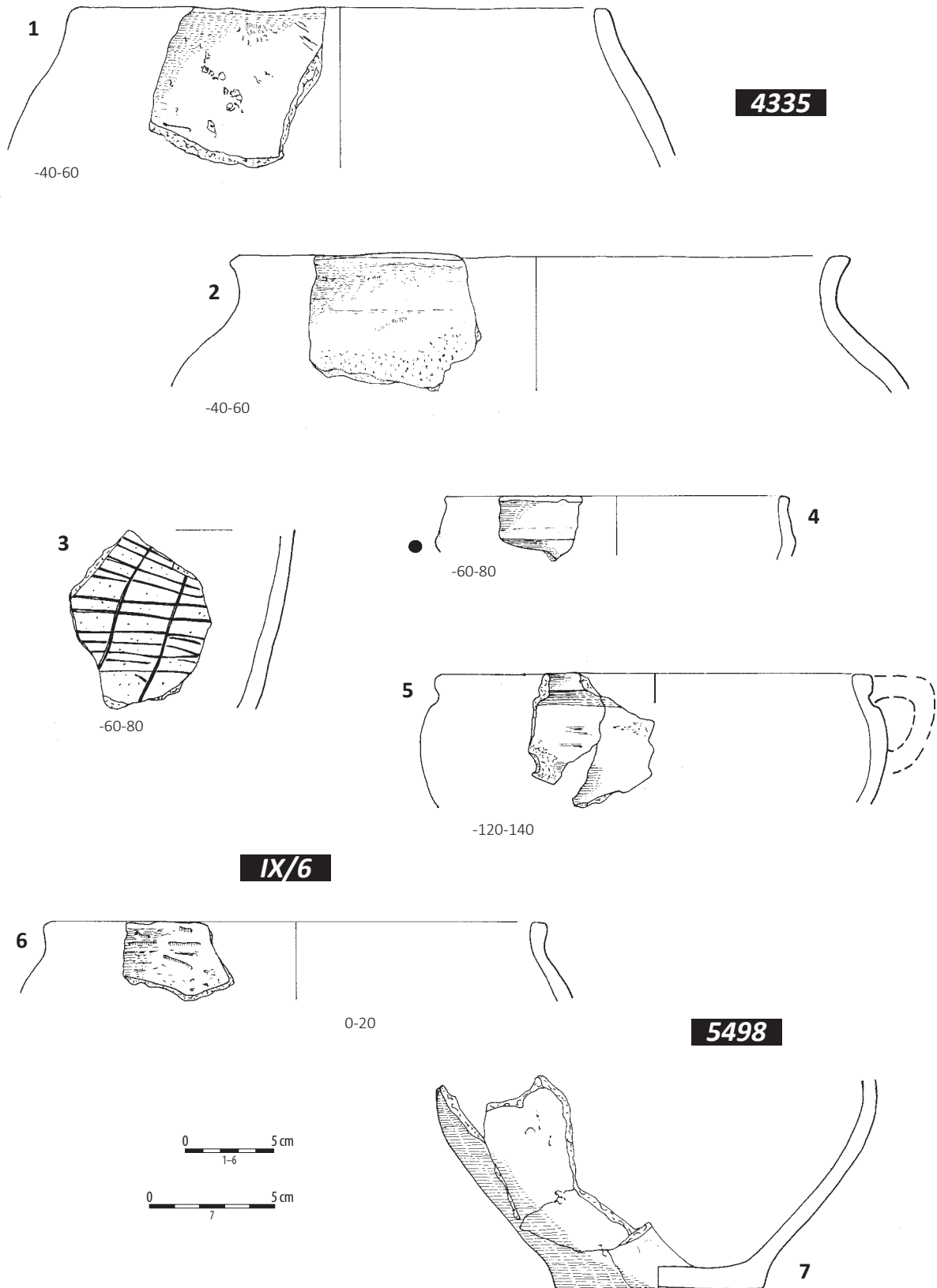
Tablica 244. Ludwinowo, stan. 3, pow. Włocławek, woj. kujawsko-pomorskie. Kultura przeworska. 1/ zespół obiektów 4330, 4335, ha IX, ary 4, 5; 2-6/ obiekt 4330, ha IX, ary 4, 5; 7-9/ obiekt 4335, ha IX, ary 4, 5. 1: plan i profil; 2-9: ceramika.

Plate 244. Ludwinowo, site 3, district of Włocławek, province of Kuyavia-Pomerania. The Przeworsk culture. 1/ cluster of features 4330, 4335, ha IX, ares 4, 5; 2-6/ feature 4330, ha IX, ares 4, 5; 7-9/ feature 4335, ha IX, ares 4, 5. 1: plan and cross-section; 2-9: pottery.



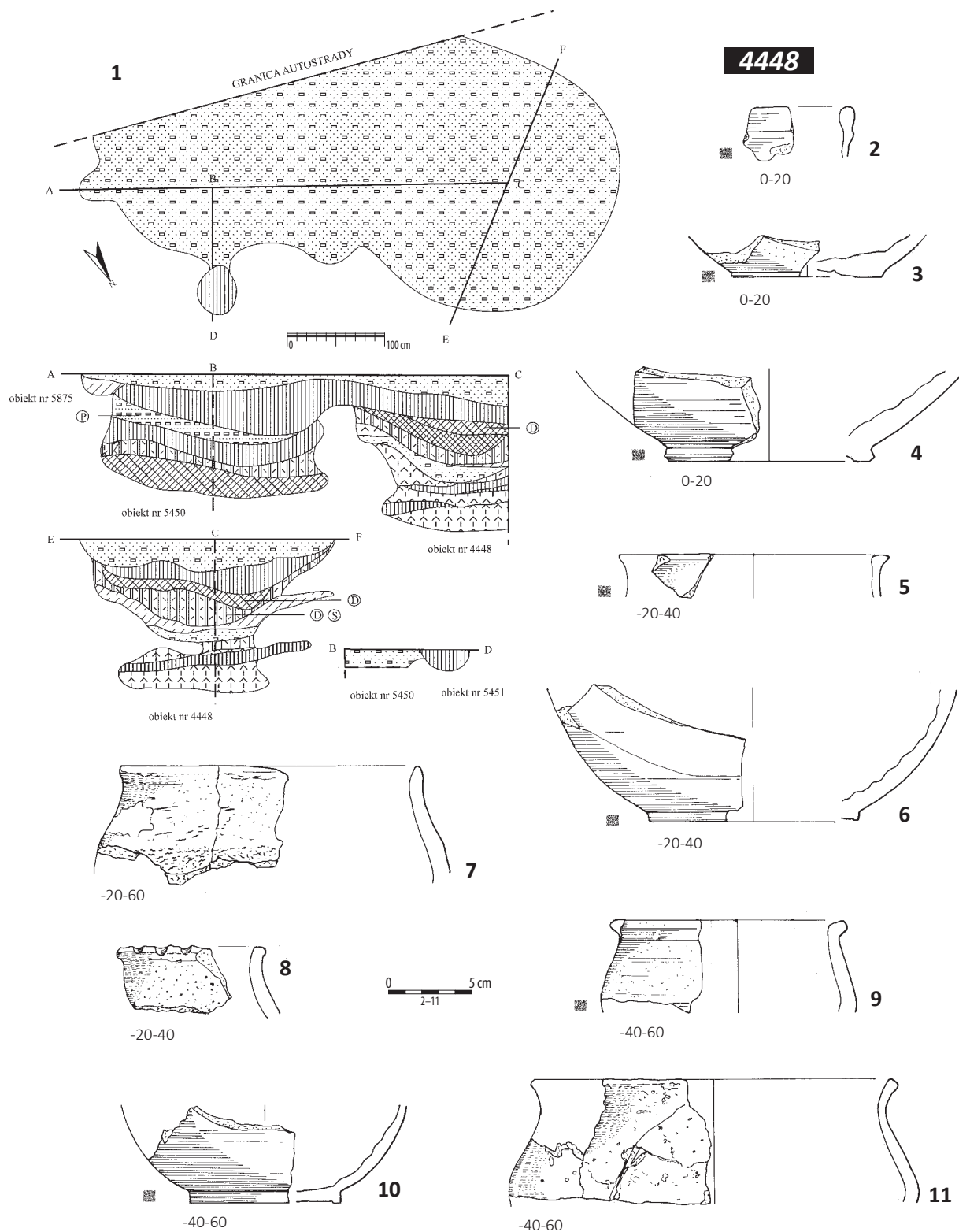
Tablica 245. Ludwinowo, stan. 3, pow. Włocławek, woj. kujawsko-pomorskie. Kultura przeworska. 1-10/ obiekt 4335, ha IX, ary 4, 5. 1-10: ceramika.

Plate 245. Ludwinowo, site 3, district of Włocławek, province of Kuyavia-Pomerania. The Przeworsk culture. 1-10/ feature 4335, ha IX, ares 4, 5. 1-10: pottery.



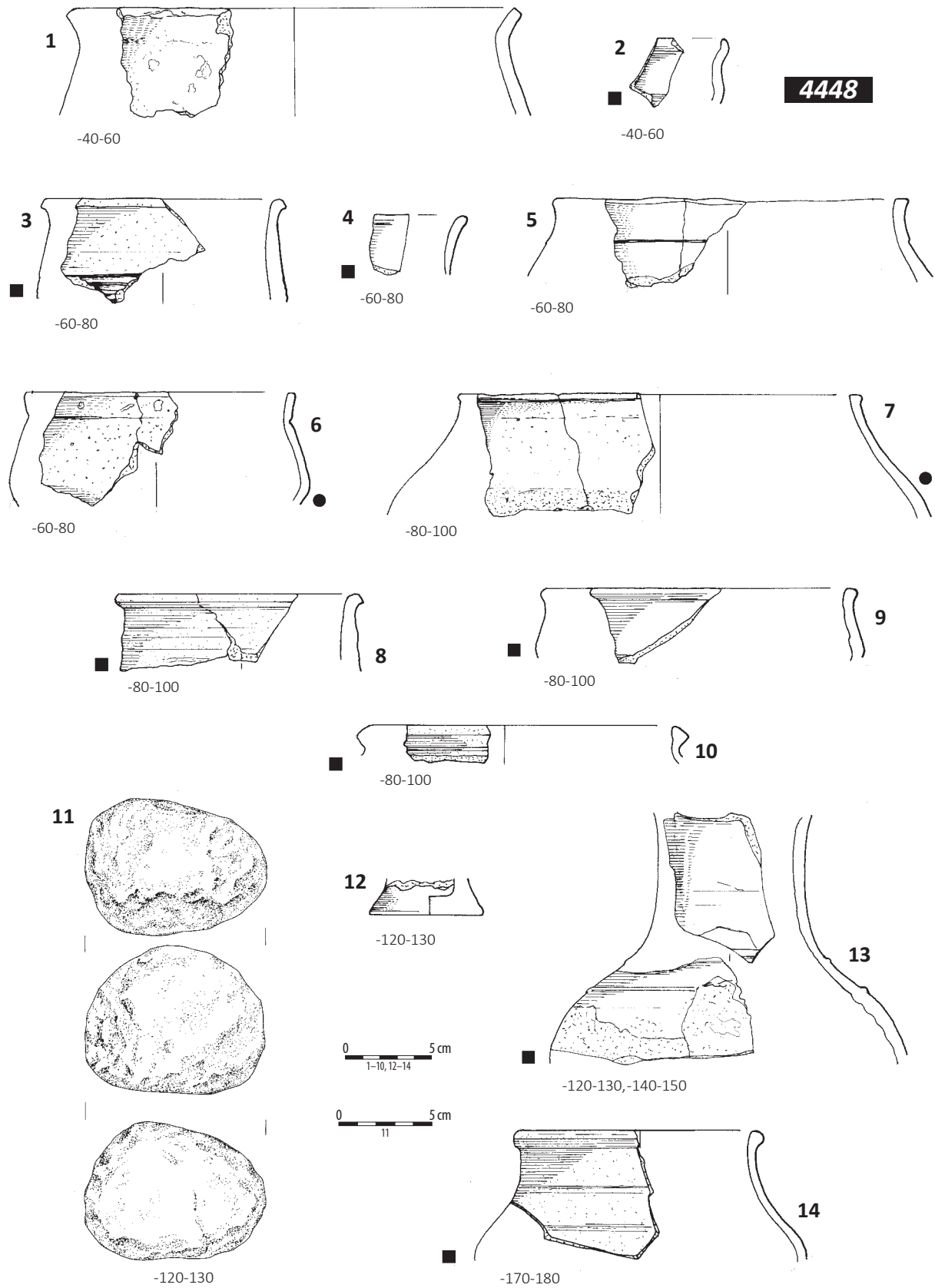
Tablica 246. Ludwinowo, stan. 3, pow. Włocławek, woj. kujawsko-pomorskie. Kultura przeworska. 1-5/ obiekt 4335, ha IX, ary 4, 5; 6/ warstwa kulturowa, ha IX, ar 6; 7/ obiekt 5498, ha IX, ar 14. 1-7: ceramika.

Plate 246. Ludwinowo, site 3, district of Włocławek, province of Kuyavia-Pomerania. The Przeworsk culture. 1-5/ feature 4335, ha IX, are 4, 5; 6/ cultural layer, ha IX, are 6; 7/ feature 5498, ha IX, are 14. 1-7: pottery.



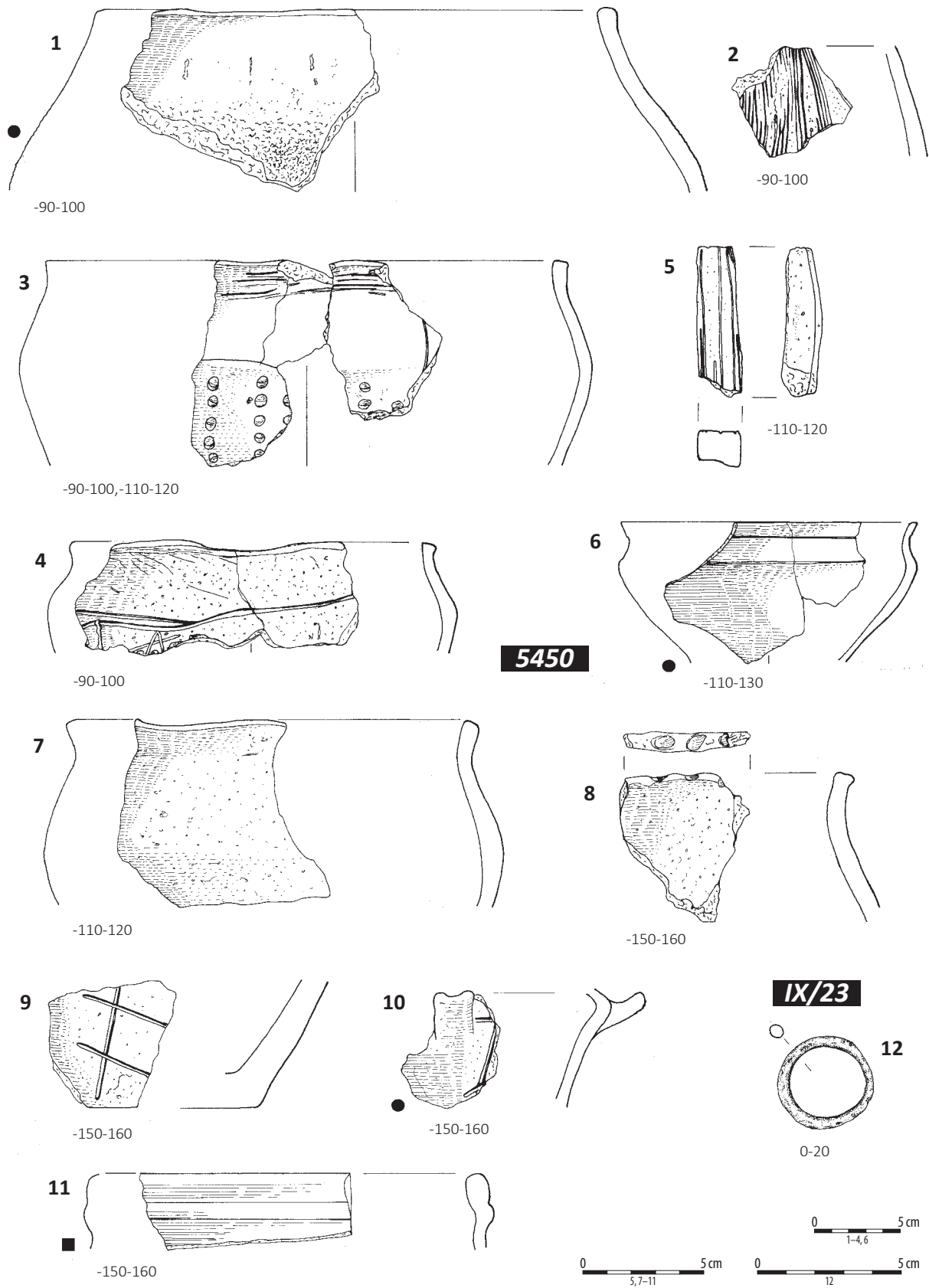
Tablica 247. Ludwinowo, stan. 3, pow. Włocławek, woj. kujawsko-pomorskie. Kultura przeworska. 1/ zespół obiektów 4448, 5450, 5451, ha IX, ary 24, 23; 2-11/ obiekt 4448, ha IX, ary 24, 23. 1: plan i profile; 2-11: ceramika.

Plate 247. Ludwinowo, site 3, district of Włocławek, province of Kuyavia-Pomerania. The Przeworsk culture. 1/ cluster of features 4448, 5450, 5451, ha IX, ares 24, 23; 2-11/ feature 4448, ha IX, ares 24, 23. 1: plan and cross-sections; 2-11: pottery.



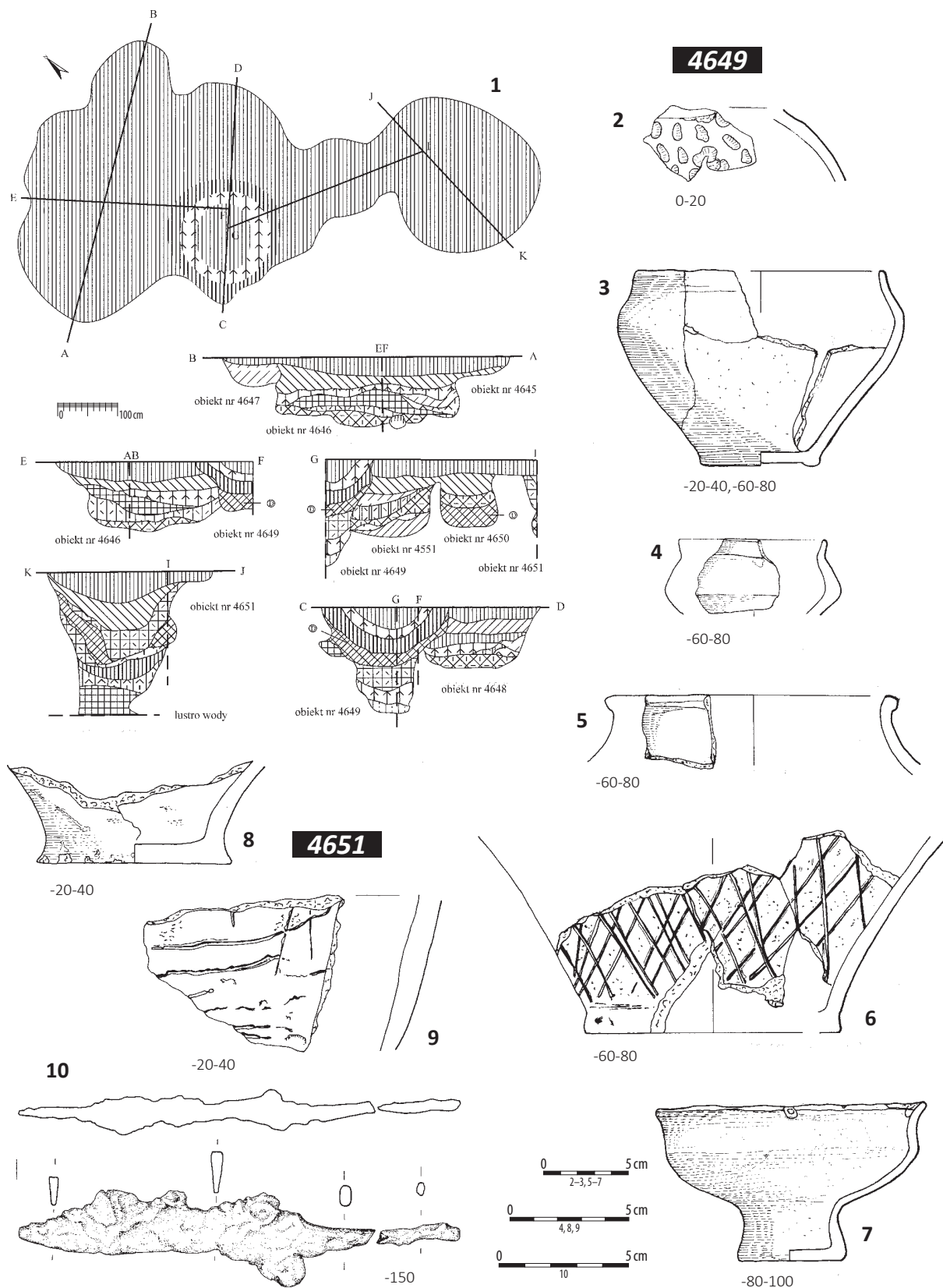
Tablica 248. Ludwinowo, stan. 3, pow. Włocławek, woj. kujawsko-pomorskie. Kultura przeworska. 1-14/ obiekt 4448, ha IX, ary 24, 23. 1-10, 12-14: ceramika; 11: kamień.

Plate 248. Ludwinowo, site 3, district of Włocławek, province of Kuyavia-Pomerania. The Przeworsk culture. 1-14/ feature 4448, ha IX, ares 24, 23. 1-10, 12-14: pottery; 11: stone.



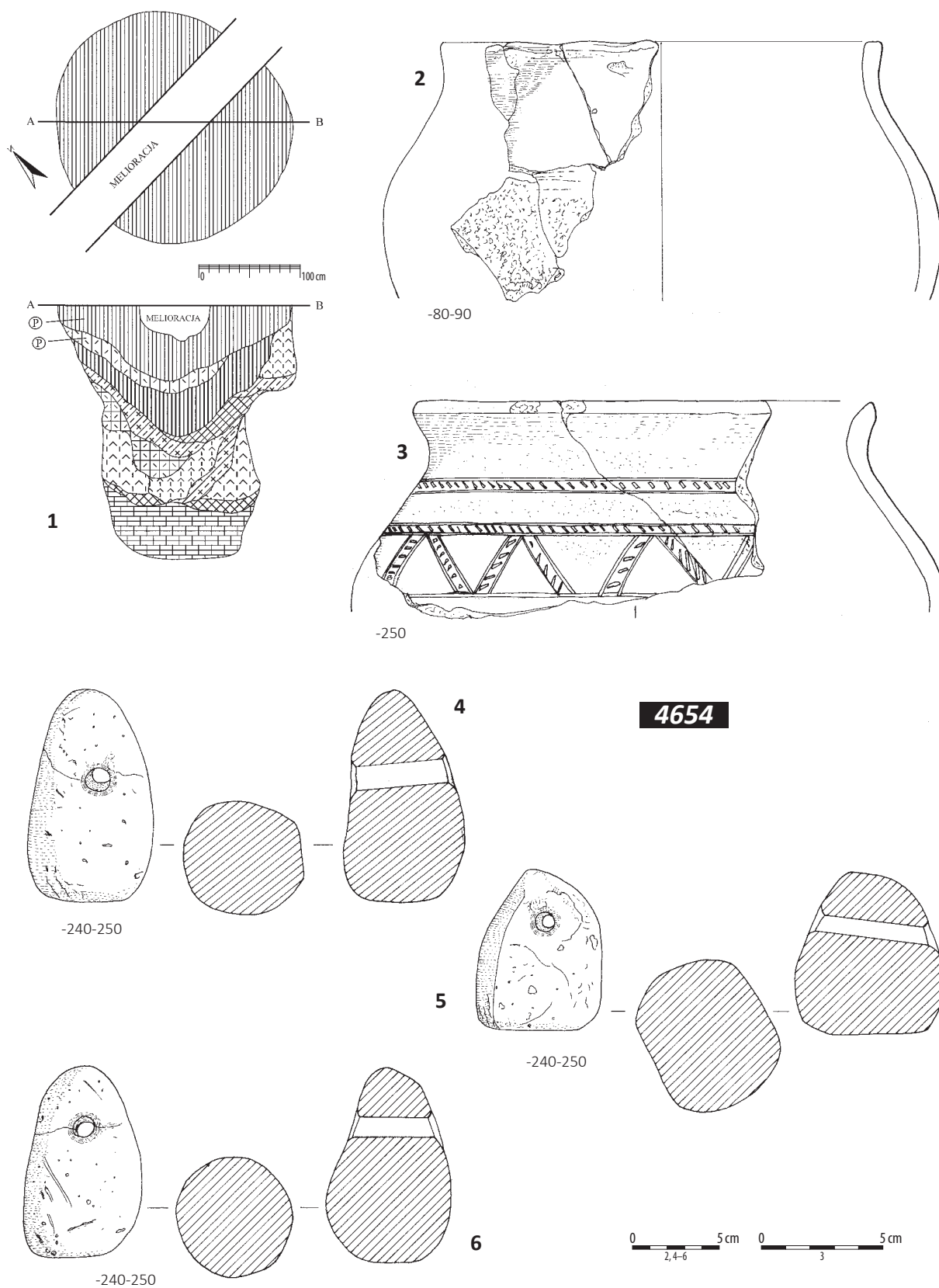
Tablica 249. Ludwinowo, stan. 3, pow. Włocławek, woj. kujawsko-pomorskie. Kultura przeworska. 1–11/ obiekt 5450, ha IX, ar 24; 12/ warstwa kulturowa, ha IX, ar 23. 1–11: ceramika; 12: żelazo.

Plate 249. Ludwinowo, site 3, district of Włocławek, province of Kuyavia-Pomerania. The Przeworsk culture. 1–11/ feature 5450, ha IX, ar 24; 12/ cultural layer, ha IX, are 23. 1–11: pottery; 12: iron.



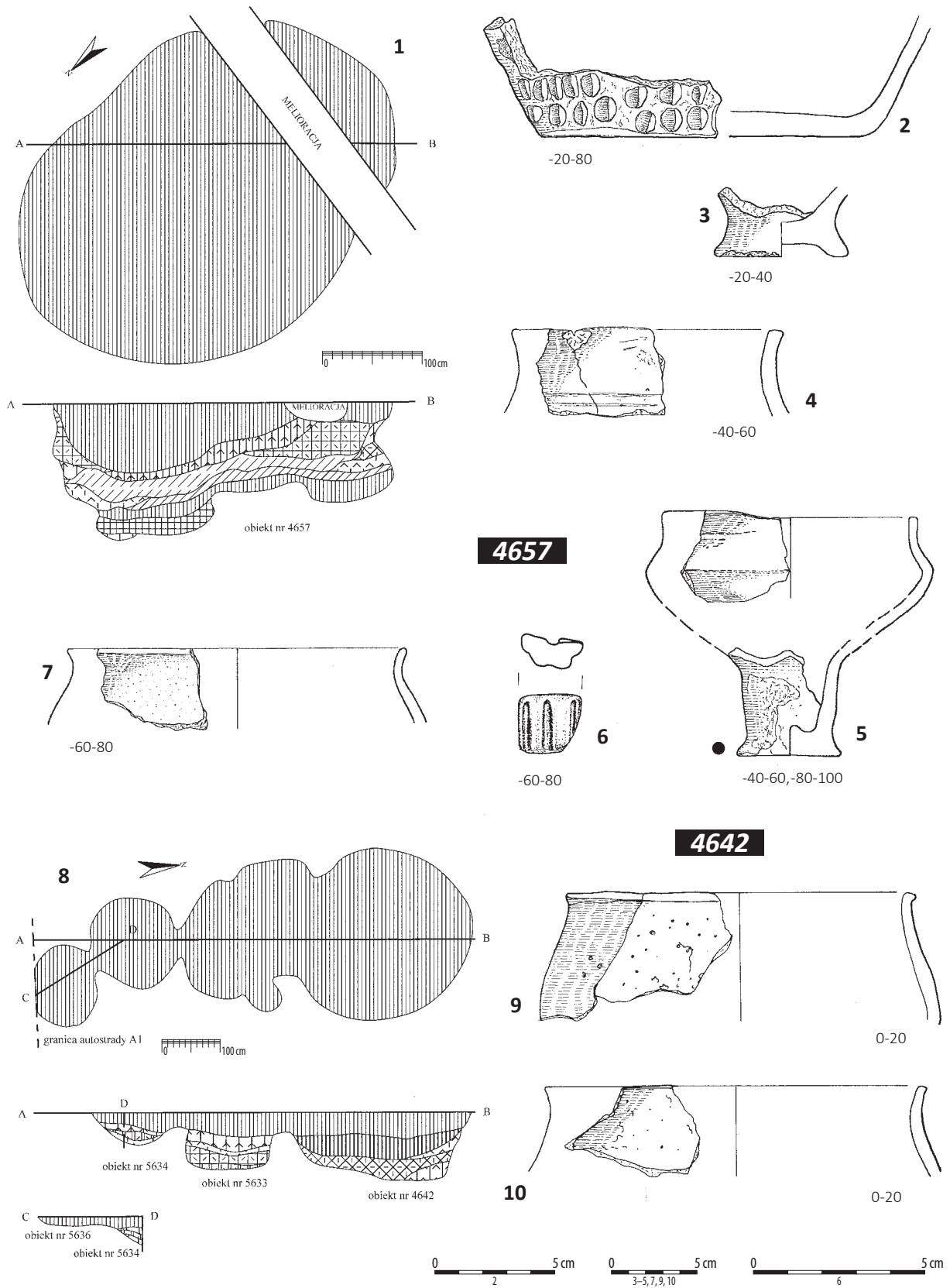
Tablica 250. Ludwinowo, stan. 3, pow. Włocławek, woj. kujawsko-pomorskie. Kultura przeworska. 1/ zespół obiektów 4645-4651, ha IX, ar 21; 2-7/ obiekt 4649, ha IX, ar 21; 8-10/ obiekt 4651, ha IX, ar 21. 1: plan i profile; 2-9: ceramika; 10: żelazo.

Plate 250. Ludwinowo, site 3, district of Włocławek, province of Kuyavia-Pomerania. The Przeworsk culture. 1/ cluster of features 4645-4651, ha IX, are 21; 2-7/ feature 4649, ha IX, are 21; 8-10/ feature 4651, ha IX, are 21. 1: plan and cross-sections; 2-9: pottery; 10: iron.



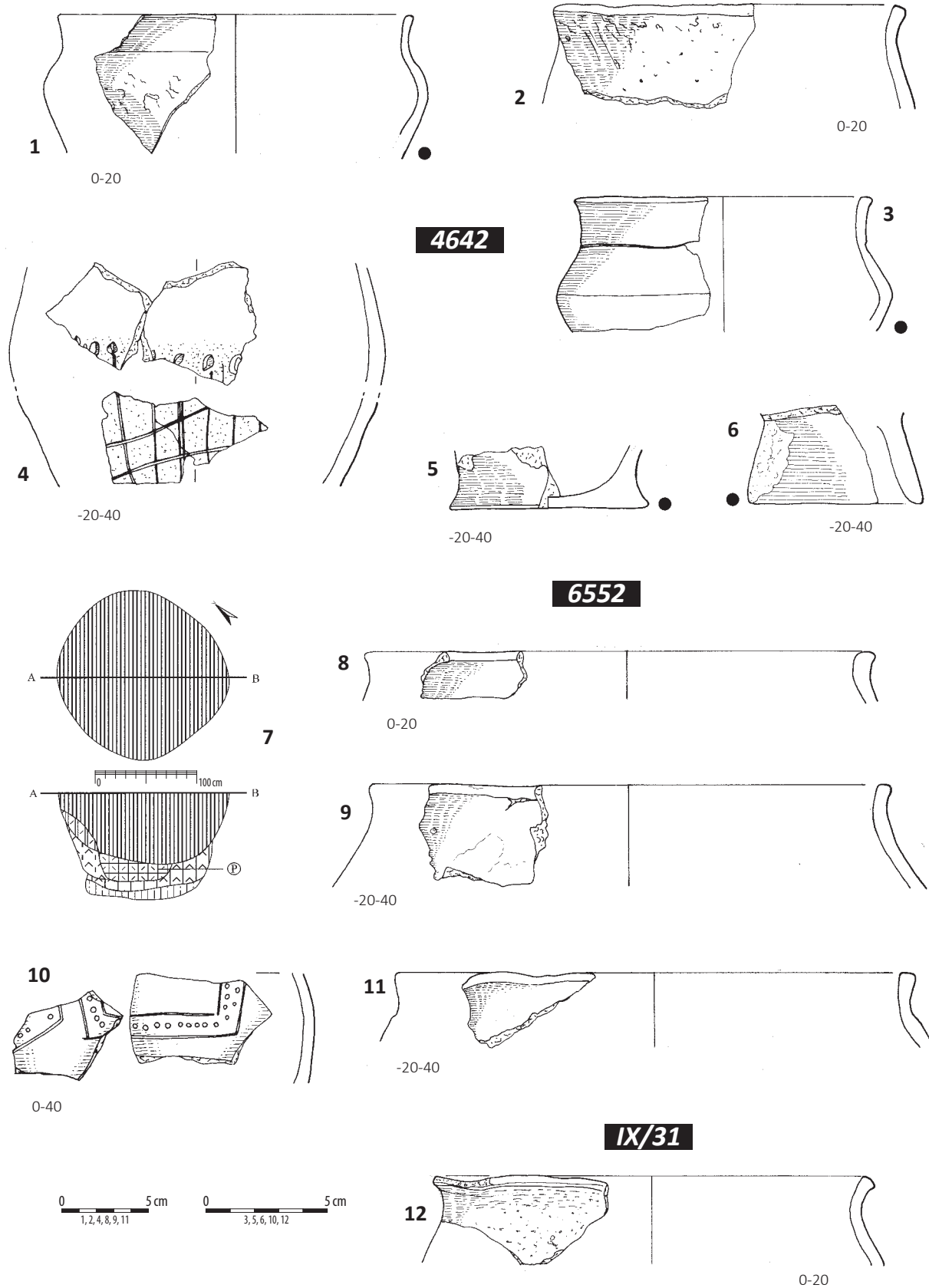
Tablica 251. Ludwinowo, stan. 3, pow. Włocławek, woj. kujawsko-pomorskie. Kultura przeworska. 1-6/ obiekt 4654, ha IX, ar 21. 1: plan i profil; 2-6: ceramika.

Plate 251. Ludwinowo, site 3, district of Włocławek, province of Kuyavia-Pomerania. The Przeworsk culture. 1-6/ feature 4654, ha IX, are 21. 1: plan and cross-section; 2-6: pottery.



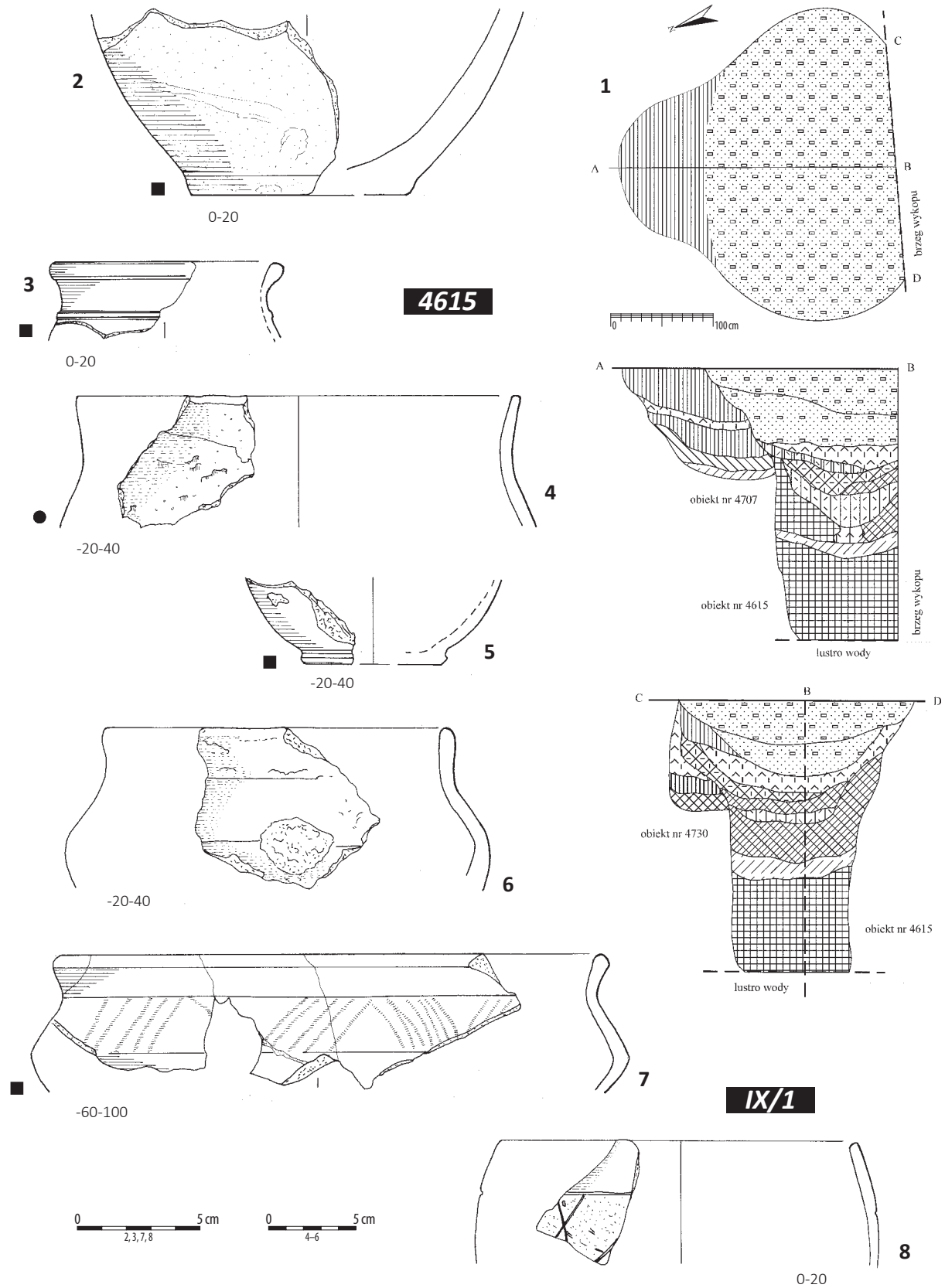
Tablica 252. Ludwinowo, stan. 3, pow. Włocławek, woj. kujawsko-pomorskie. Kultura przeworska. 1-7/ obiekt 4657, ha IX, ary 21, 22; 8/ zespół obiektów 4642, 5633, 5634, 5636, ha IX, ary 32, 31, 22; 9, 10/ obiekt 4642, ha IX, ary 32, 31, 22. 1, 8: plany i profile; 2-5, 7, 9, 10: ceramika; 6: szkło.

Plate 252. Ludwinowo, site 3, district of Włocławek, province of Kuyavia-Pomerania. The Przeworsk culture. 1-7/ feature 4657, ha IX, ares 21, 22; 8/ cluster of features 4642, 5633, 5634, 5636, ha IX, ares 32, 31, 22; 9, 10/ feature 4642, ha IX, ares 32, 31, 22. 1, 8: plans and cross-sections; 2-5, 7, 9, 10: pottery; 6: glass.



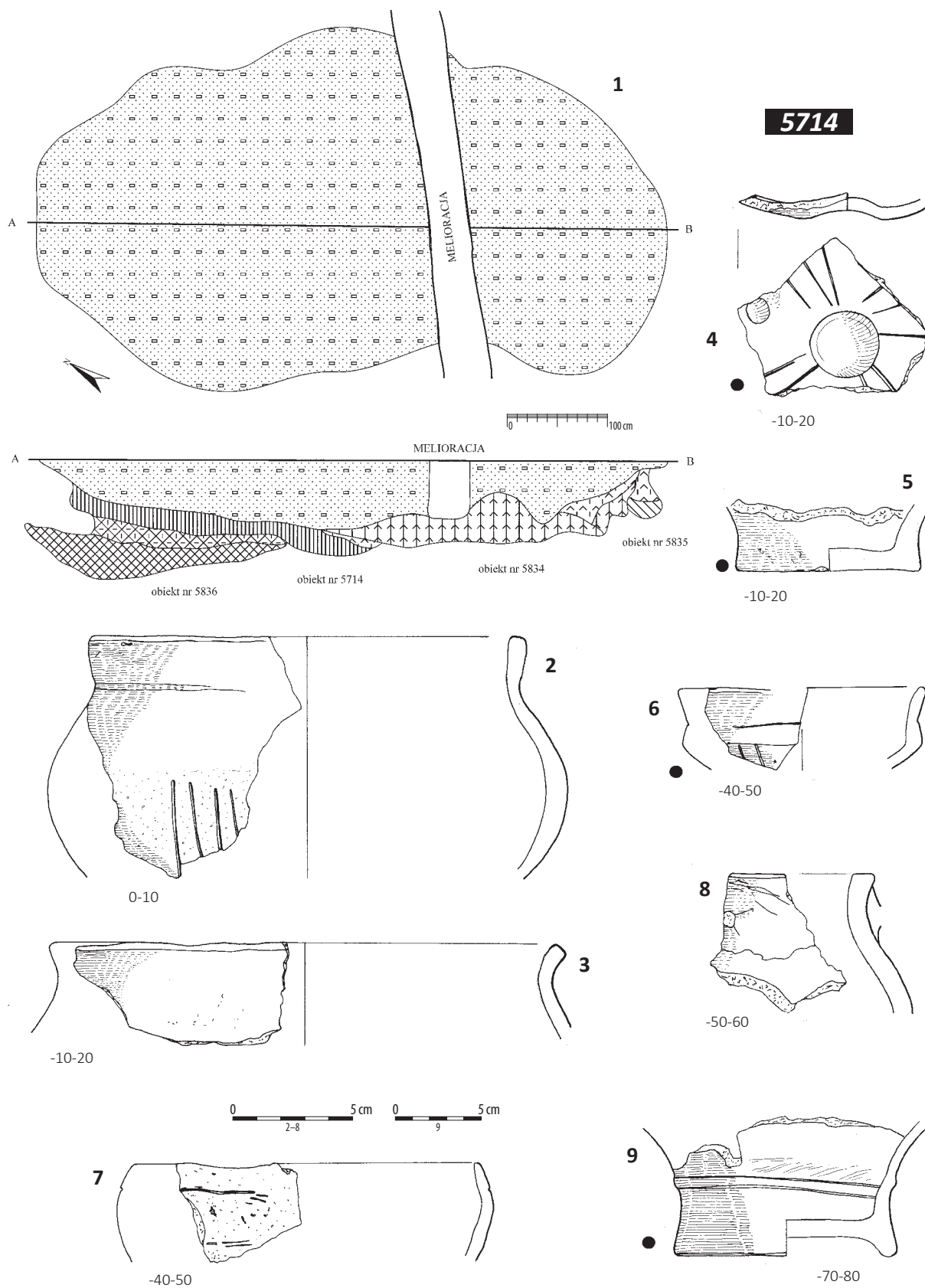
Tablica 253. Ludwinowo, stan. 3, pow. Włocławek, woj. kujawsko-pomorskie. Kultura przeworska. 1-6/ obiekt 4642, ha IX, ary 32, 31, 22; 7-11/ obiekt 6552, ha X, ar 30; 12/ warstwa kulturowa, ha IX, ar 31. 1-6, 8-12: ceramika; 7: plan i profil.

Plate 253. Ludwinowo, site 3, district of Włocławek, province of Kuyavia-Pomerania. The Przeworsk culture. 1-6/ feature 4642, ha IX, ares 32, 31, 22; 7-11/ feature 6552, ha X, are 30; 12/ cultural layer, ha IX, are 31. 1-6, 8-12: pottery; 7 plan and cross-section.



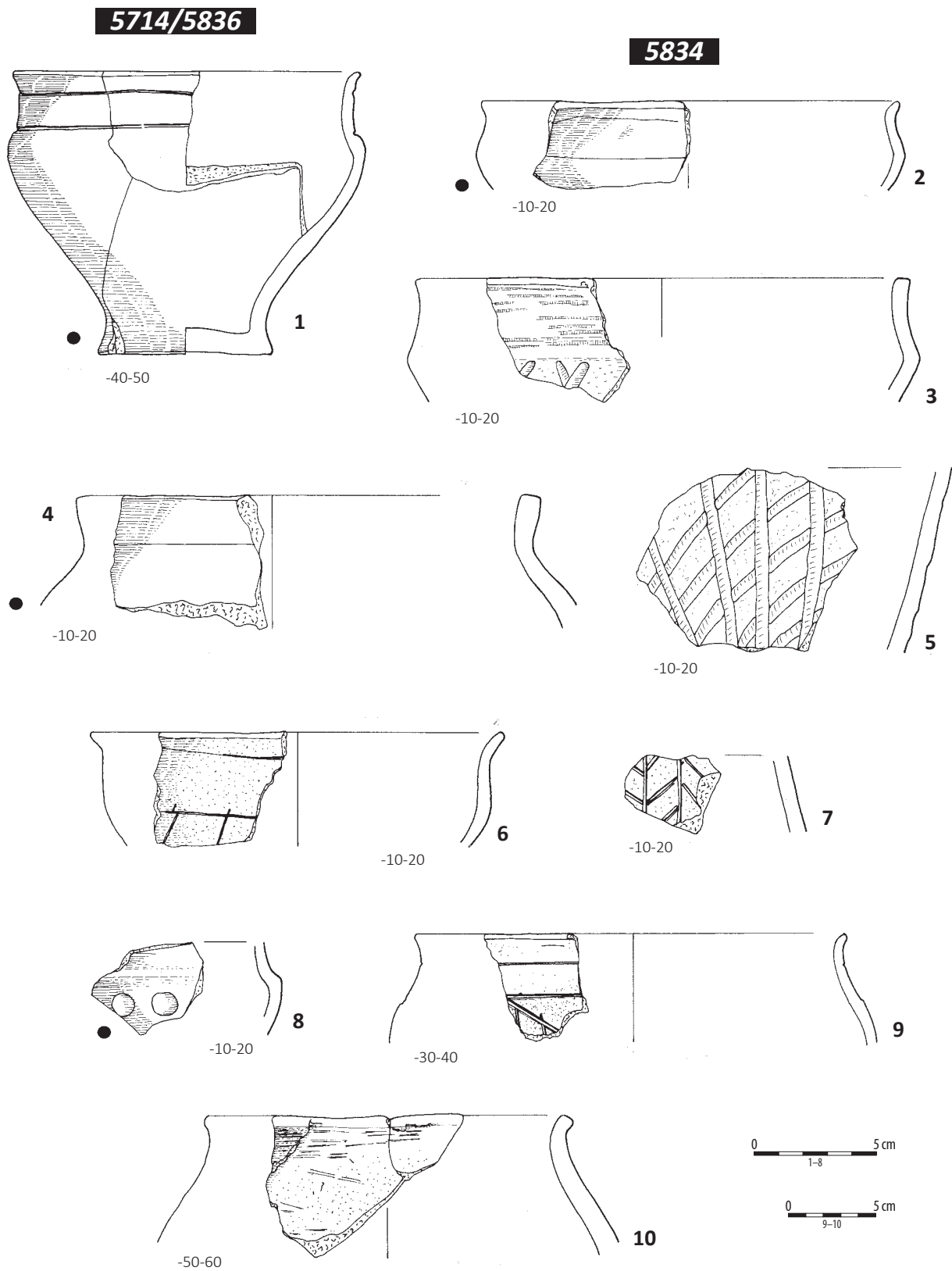
Tablica 254. Ludwinowo, stan. 3, pow. Włocławek, woj. kujawsko-pomorskie. Kultura przeworska. 1/ zespół obiektów 4615, 4707, ha IX, ar 41; 2-7/ obiekt 4615, ha IX, ar 41; 8/ warstwa kulturowa, ha IX, ar 1. 1: plan i profile; 2-8: ceramika.

Plate 254. Ludwinowo, site 3, district of Włocławek, province of Kuyavia-Pomerania. The Przeworsk culture. 1/ cluster of features 4615, 4707, ha IX, are 41; 2-7/ obiekt 4615, ha IX, are 41; 8/ cultural layer, ha IX, are 1. 1: plan and cross-sections; 2-8: pottery.



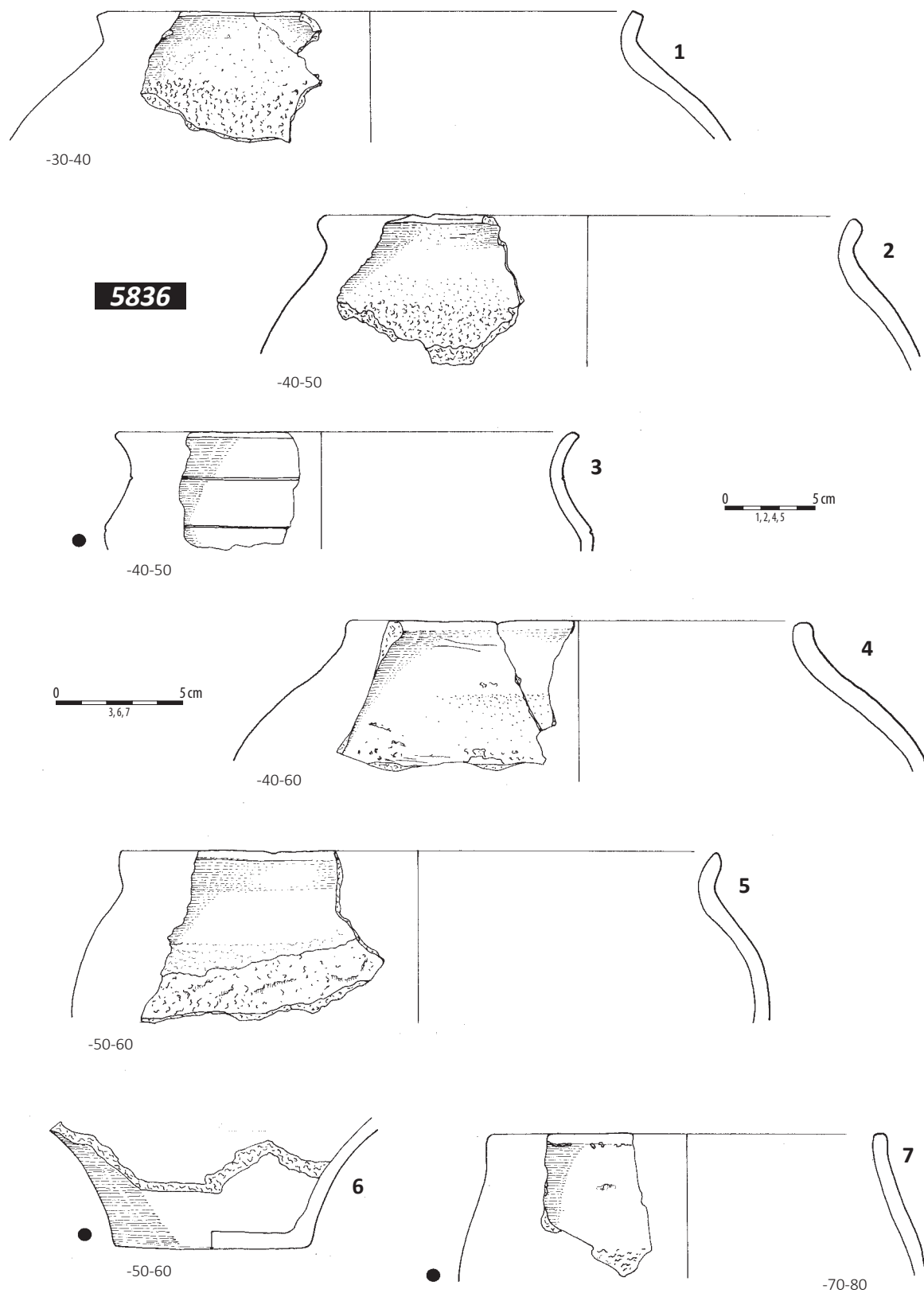
Tablica 255. Ludwinowo, stan. 3, pow. Włocławek, woj. kujawsko-pomorskie. Kultura przeworska. 1/ zespół obiektów 5714, 5834, 5836, ha V, ary 72, 82; 2-9/ obiekt 5714, ha V, ary 72, 82; 1: plan i profil; 2-9: ceramika.

Plate 255. Ludwinowo, site 3, district of Włocławek, province of Kuyavia-Pomerania. The Przeworsk culture. 1/ cluster of features 5714, 5834, 5836, ha V, ares 72, 82; 2-9/ feature 5714, ha V, ares 72, 82; 1: plan and cross-section; 2-9: pottery.



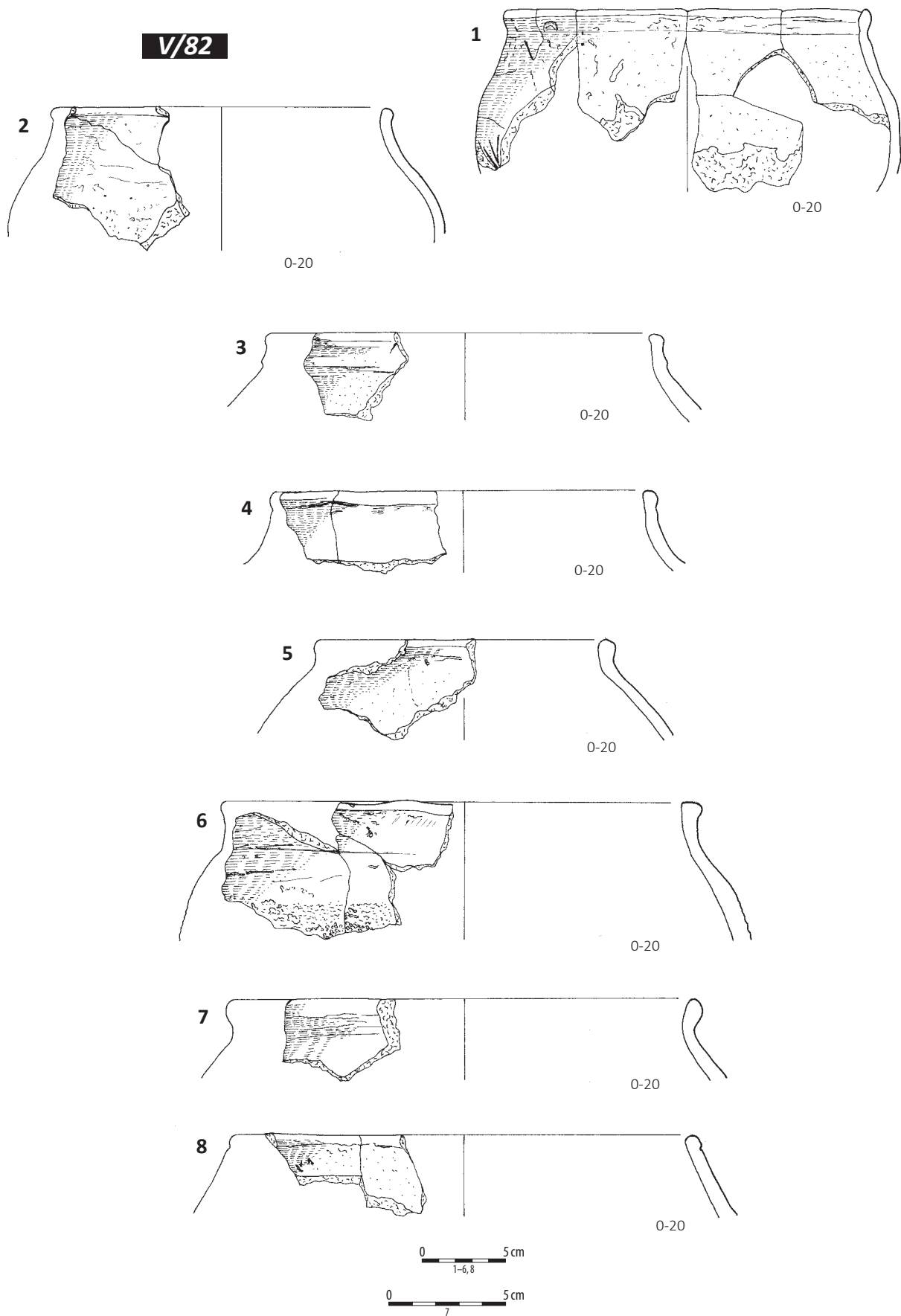
Tablica 256. Ludwinowo, stan. 3, pow. Włocławek, woj. kujawsko-pomorskie. Kultura przeworska. 1/ obiekty 5714 i 5836, ha V, ary 72, 82; 2-10/ obiekt 5834, ha V, ar 82. 1-10: ceramika.

Plate 256. Ludwinowo, site 3, district of Włocławek, province of Kuyavia-Pomerania. The Przeworsk culture. 1/ features 5714 and 5836, ha V, are 72, 82; 2-10/ feature 5834, ha V, are 82. 1-10: pottery.



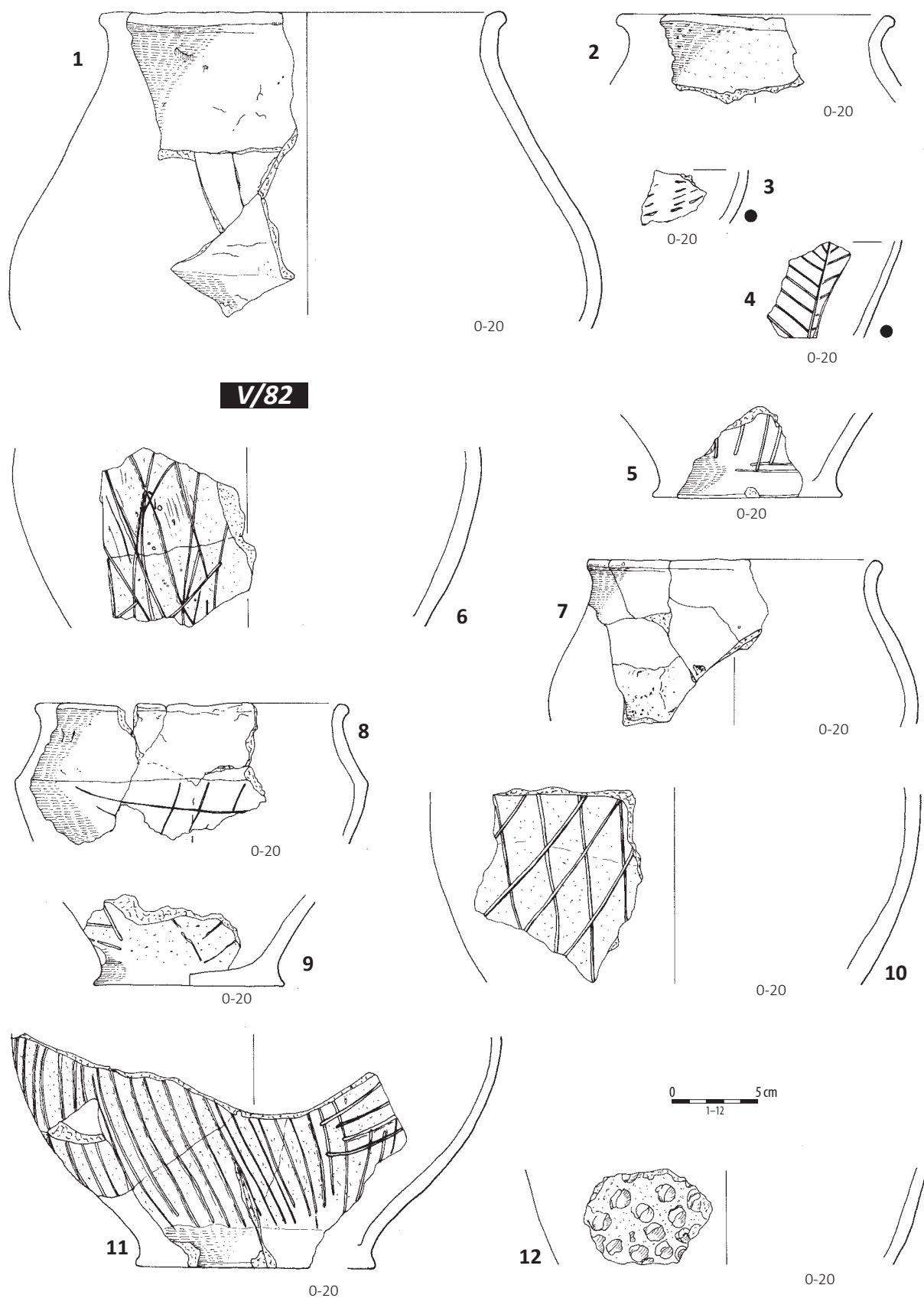
Tablica 257. Ludwinowo, stan. 3, pow. Włocławek, woj. kujawsko-pomorskie. Kultura przeworska. 1-7/ obiekt 5836, ha V, ar 72. 1-7: ceramika.

Plate 257. Ludwinowo, site 3, district of Włocławek, province of Kuyavia-Pomerania. The Przeworsk culture. 1-7/ feature 5836, ha V, are 72. 1-7: pottery.



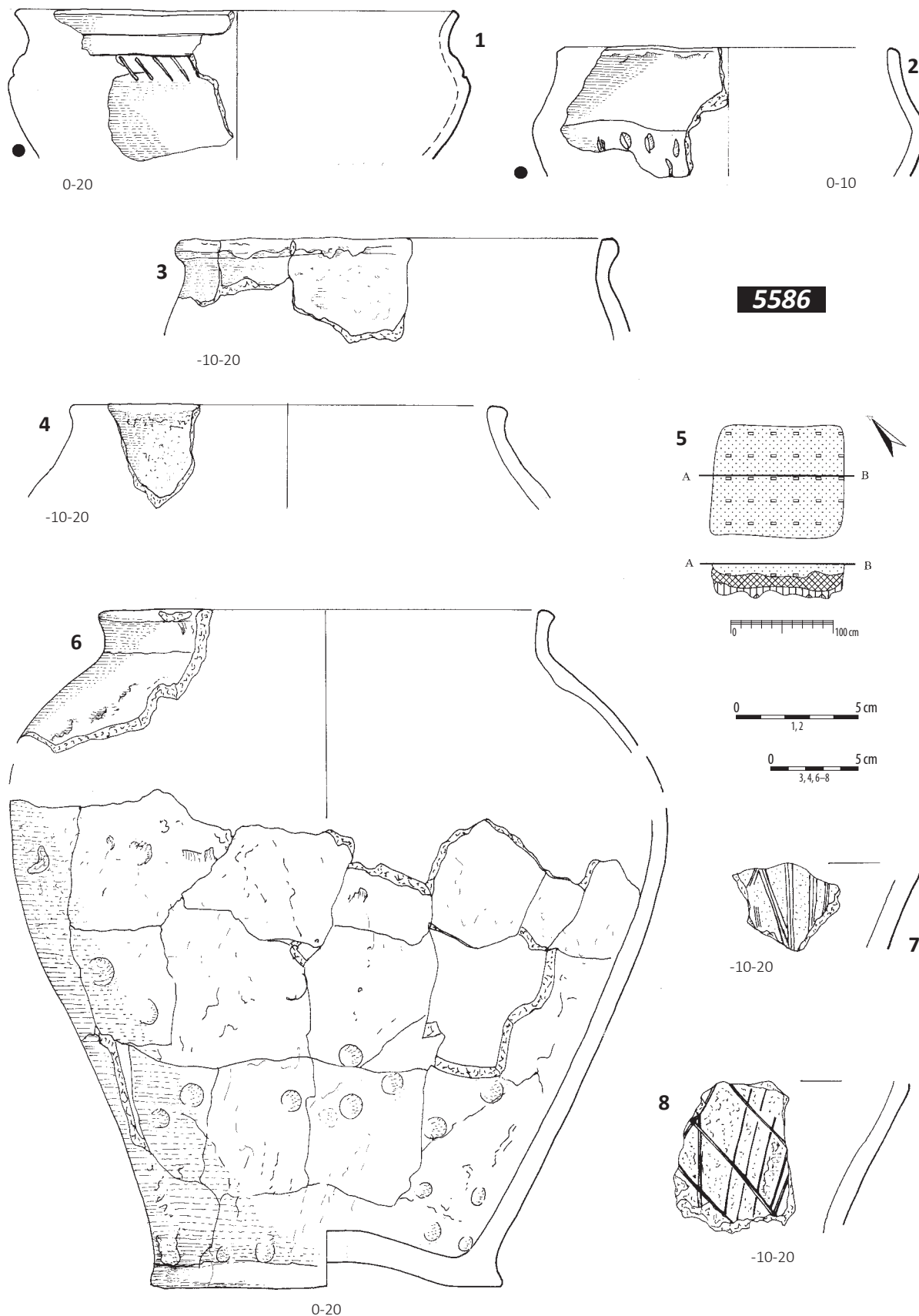
Tablica 258. Ludwinowo, stan. 3, pow. Włocławek, woj. kujawsko-pomorskie. Kultura przeworska. 1-8/ warstwa kulturowa, ha V, ar 82. 1-8: ceramika.

Plate 258. Ludwinowo, site 3, district of Włocławek, province of Kuyavia-Pomerania. The Przeworsk culture. 1-8/ cultural layer, ha V, are 82. 1-8: pottery.



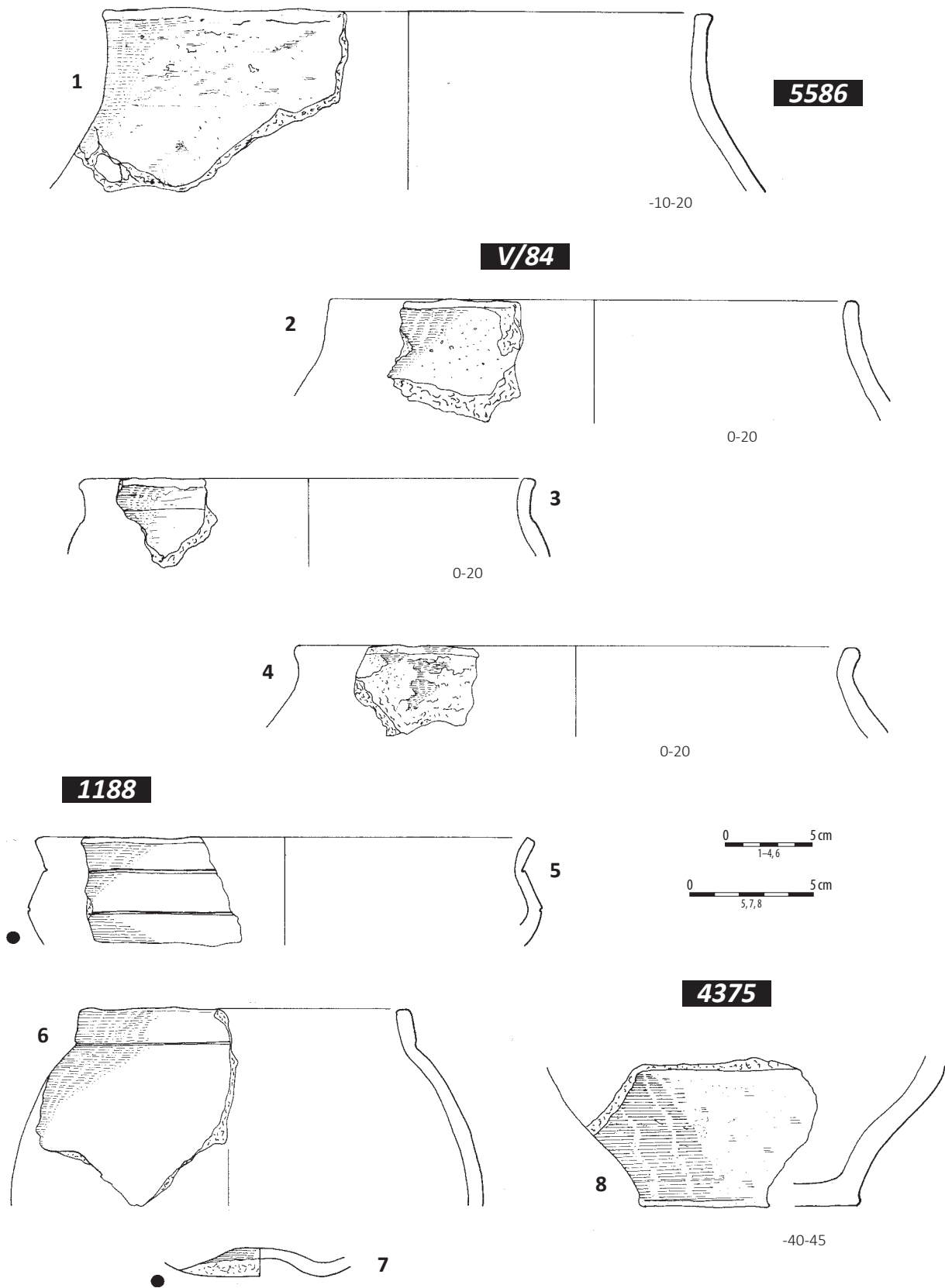
Tablica 259. Ludwinowo, stan. 3, pow. Włocławek, woj. kujawsko-pomorskie. Kultura przeworska. 1-12/ warstwa kulturowa, ha V, ar 82. 1-12: ceramika.

Plate 259. Ludwinowo, site 3, district of Włocławek, province of Kuyavia-Pomerania. The Przeworsk culture. 1-12/ cultural layer, ha V, are 82. 1-12: pottery.



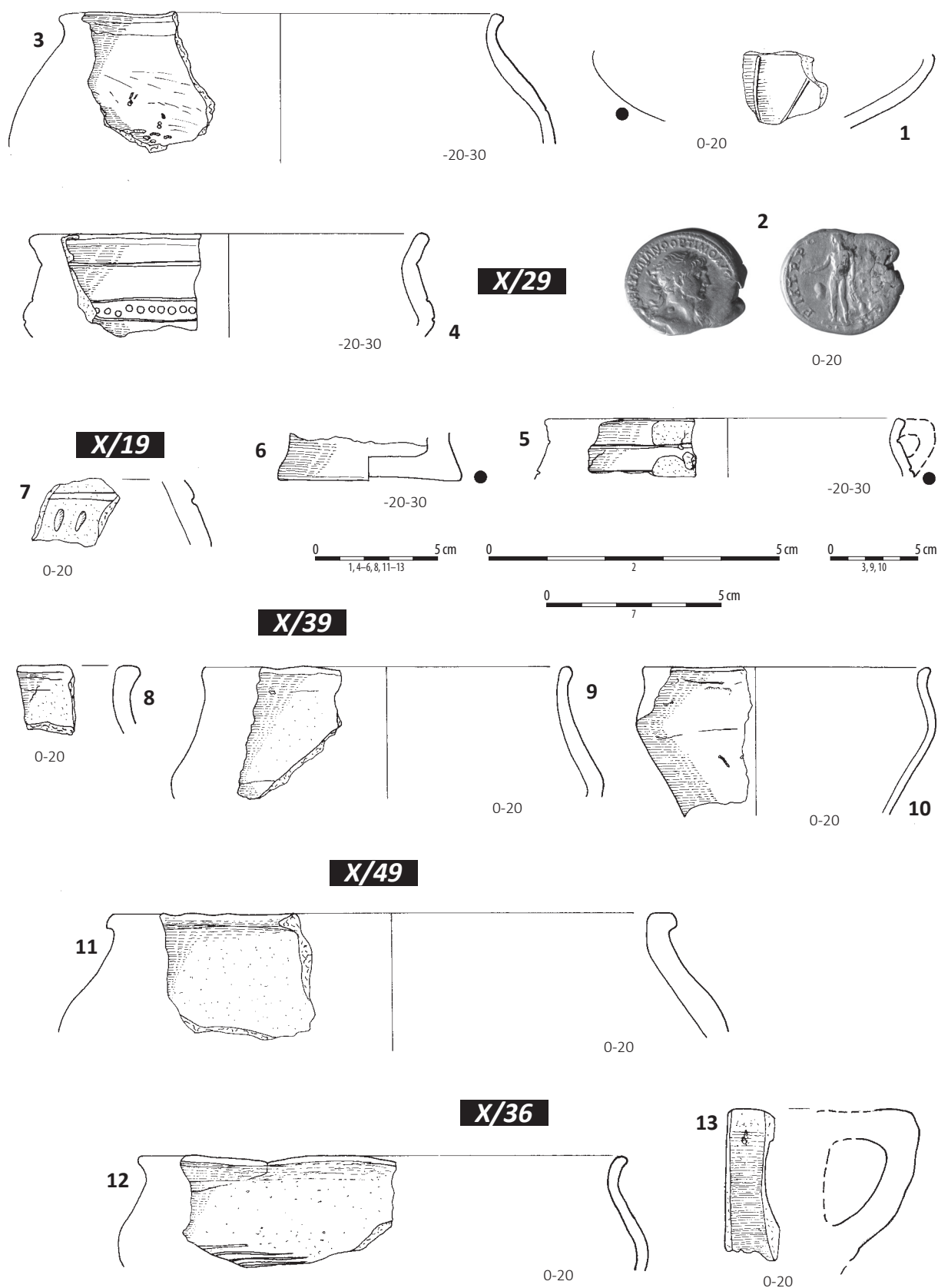
Tablica 261. Ludwinowo, stan. 3, pow. Włocławek, woj. kujawsko-pomorskie. Kultura przeworska. 1-8/ obiekt 5586, ha V, ar 84. 1-4, 6-8: ceramika; 5: plan i profil.

Plate 261. Ludwinowo, site 3, district of Włocławek, province of Kuyavia-Pomerania. The Przeworsk culture. 1-8/ feature 5586, ha V, are 84. 1-4, 6-8: pottery; 5: plan and cross-section.



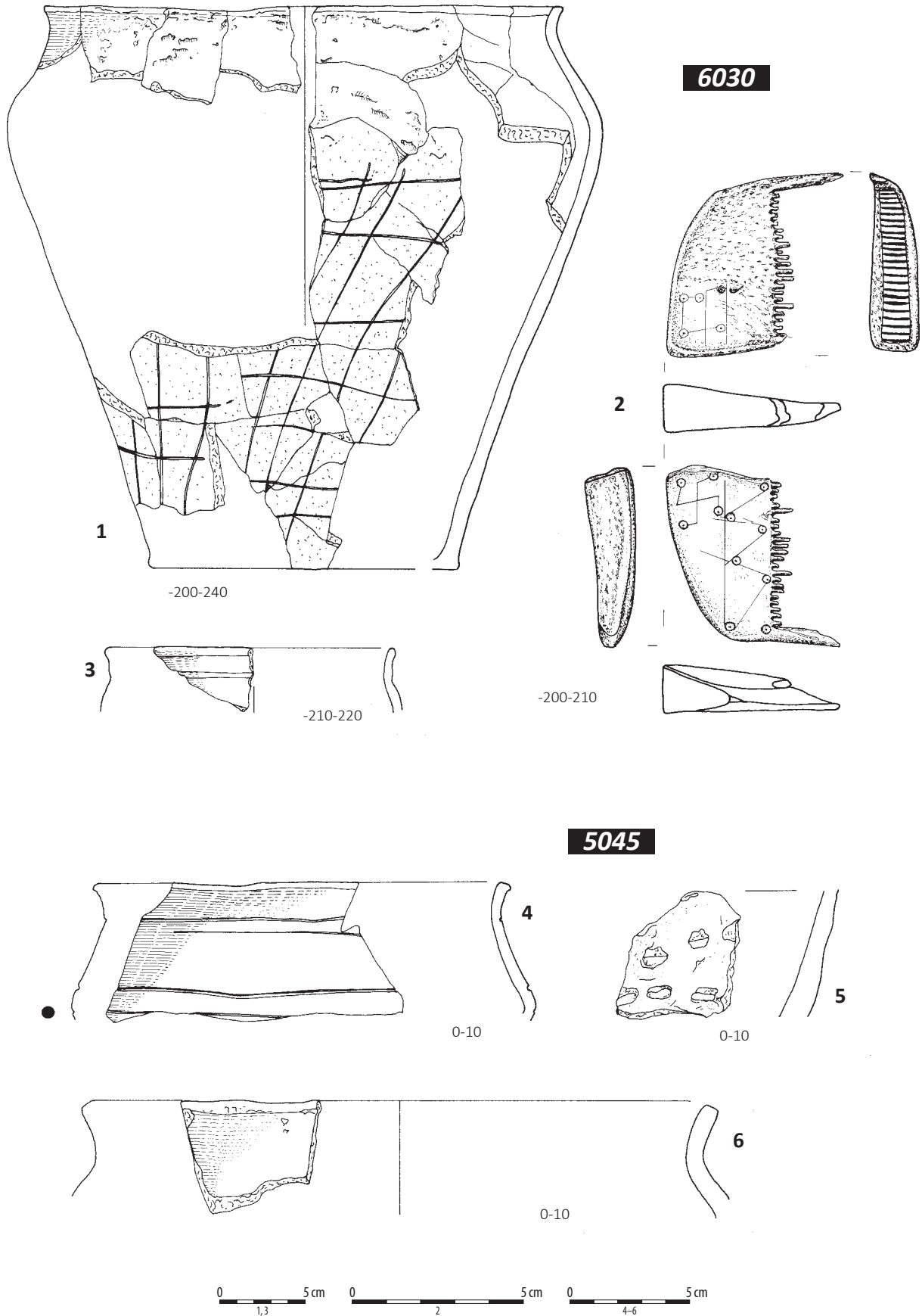
Tablica 262. Ludwinowo, stan. 3, pow. Włocławek, woj. kujawsko-pomorskie. Kultura przeworska. 1/ obiekt 5586, ha V, ar 84; 2-4/ warstwa kulturowa, ha V, ar 84; 5-7/ obiekt 1188, ha V, ar 86 (zespół obiektów 2286, 1188); 8/ obiekt 4375, ha V, ar 86. 1-8: ceramika.

Plate 262. Ludwinowo, site 3, district of Włocławek, province of Kuyavia-Pomerania. The Przeworsk culture. 1/ feature 5586, ha V, are 84; 2-4/ cultural layer, ha V, are 84; 5-7/ feature 1188, ha V, are 86 (cluster of features 2286, 1188); 8/ feature 4375, ha V, are 86. 1-8: pottery.



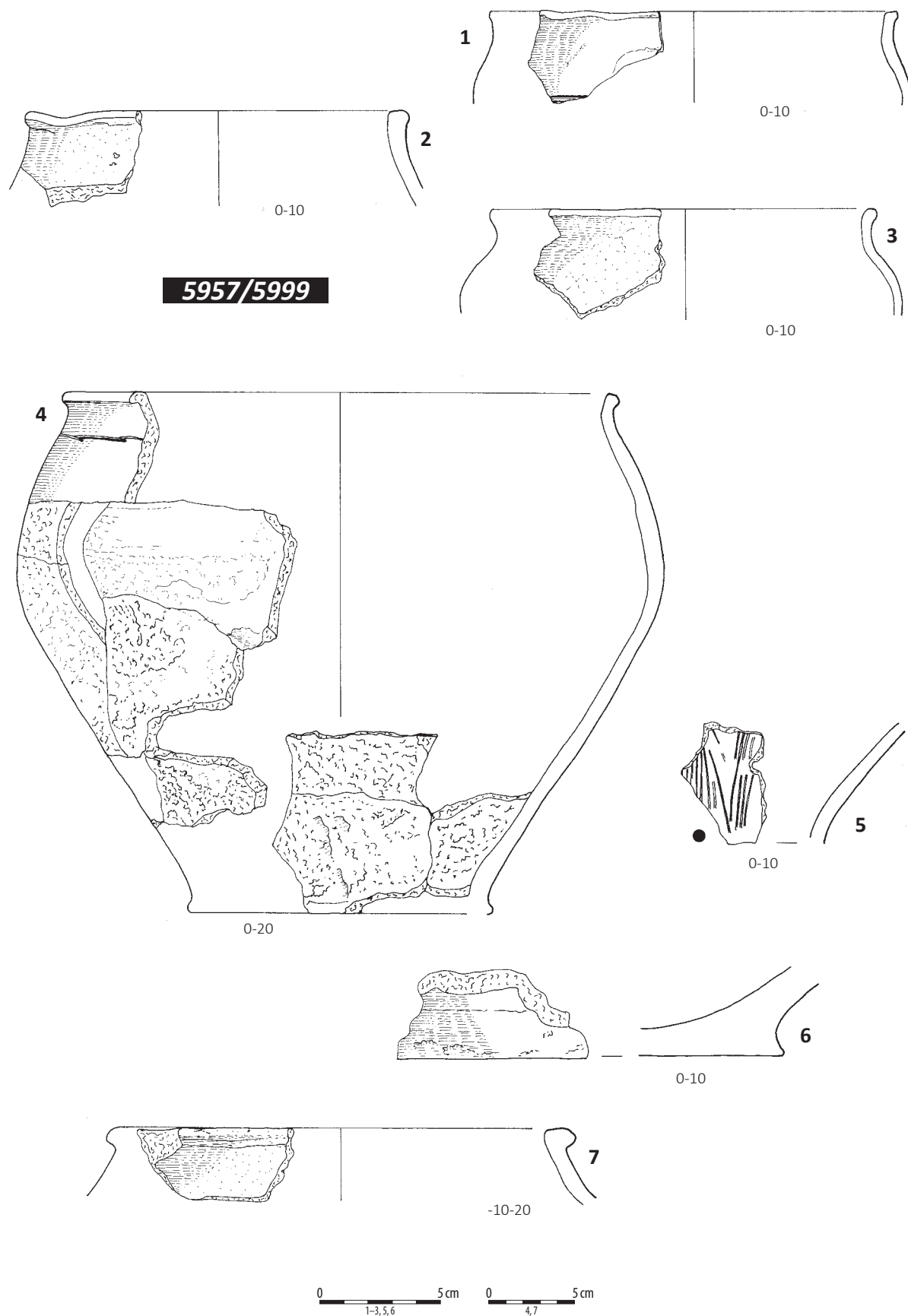
Tablica 263. Ludwinowo, stan. 3, pow. Włocławek, woj. kujawsko-pomorskie. Kultura przeworska. 1-6/ warstwa kulturowa, ha X, ar 29; 7/ warstwa kulturowa, ha X, ar 19; 8-10/ warstwa kulturowa, ha X, ar 39; 11/ warstwa kulturowa, ha X, ar 49; 12-13/ warstwa kulturowa, ha X, ar 36. 1, 3-13: ceramika; 2: srebro.

Plate 263. Ludwinowo, site 3, district of Włocławek, province of Kuyavia-Pomerania. The Przeworsk culture. 1-6/ cultural layer, ha X, ar 29; 7/ cultural layer, ha X, ar 19; 8-10/ cultural layer, ha X, ar 39; 11/ cultural layer, ha X, ar 49; 12-13/ cultural layer, ha X, ar 36. 1, 3-13: pottery; 2: silver.



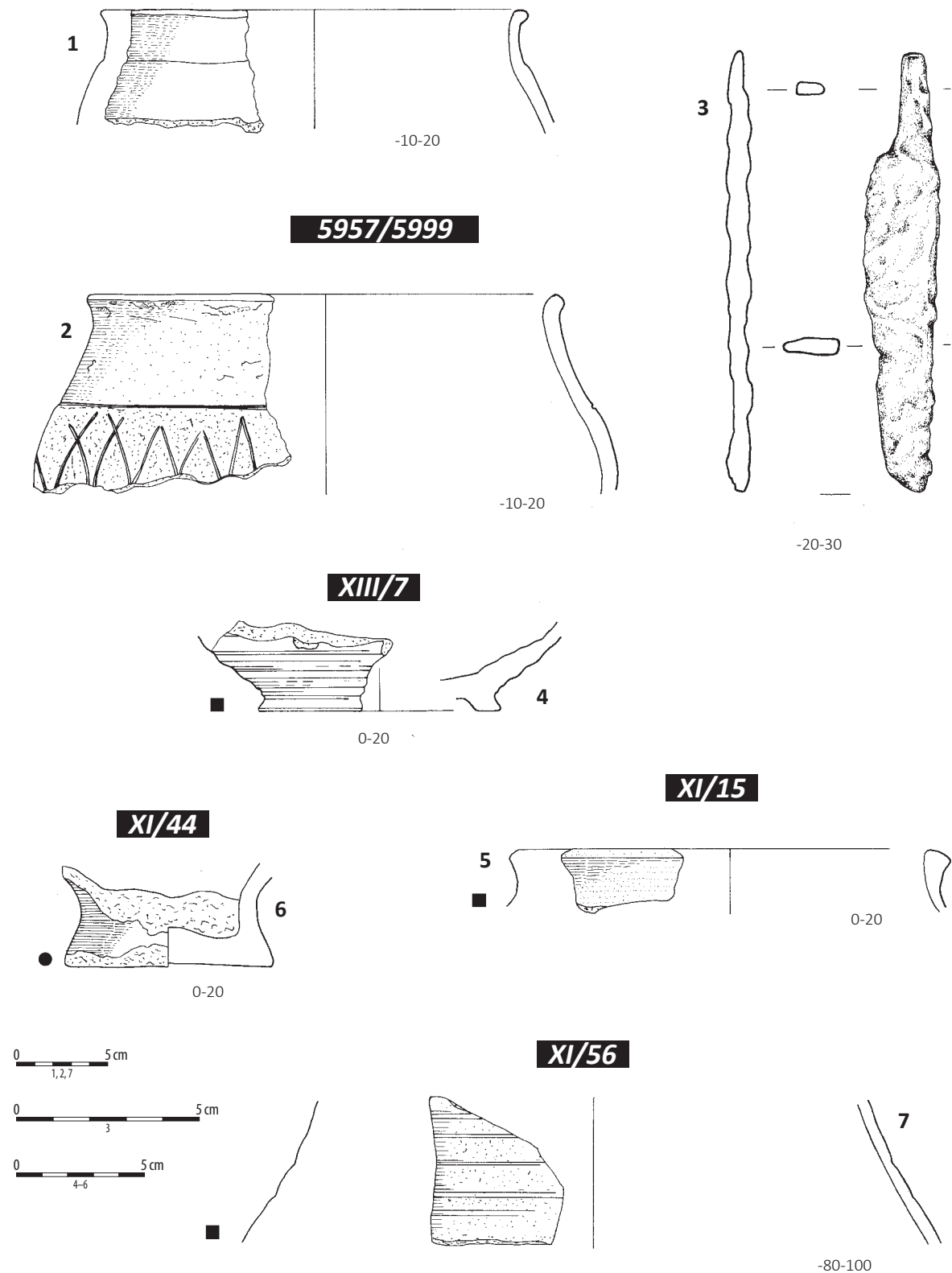
Tablica 264. Ludwinowo, stan. 3, pow. Włocławek, woj. kujawsko-pomorskie. Kultura przeworska. 1-3/ obiekt 6030, ha X, ar 48; 4-6/ obiekt 5045, ha X, ary 31, 41. 1, 3-6: ceramika; 2: kość.

Plate 264. Ludwinowo, site 3, district of Włocławek, province of Kuyavia-Pomerania. The Przeworsk culture. 1-3/ feature 6030, ha X, are 48; 4-6/ feature 5045, ha X, are 31, 41. 1, 3-6: pottery; 2: bone.



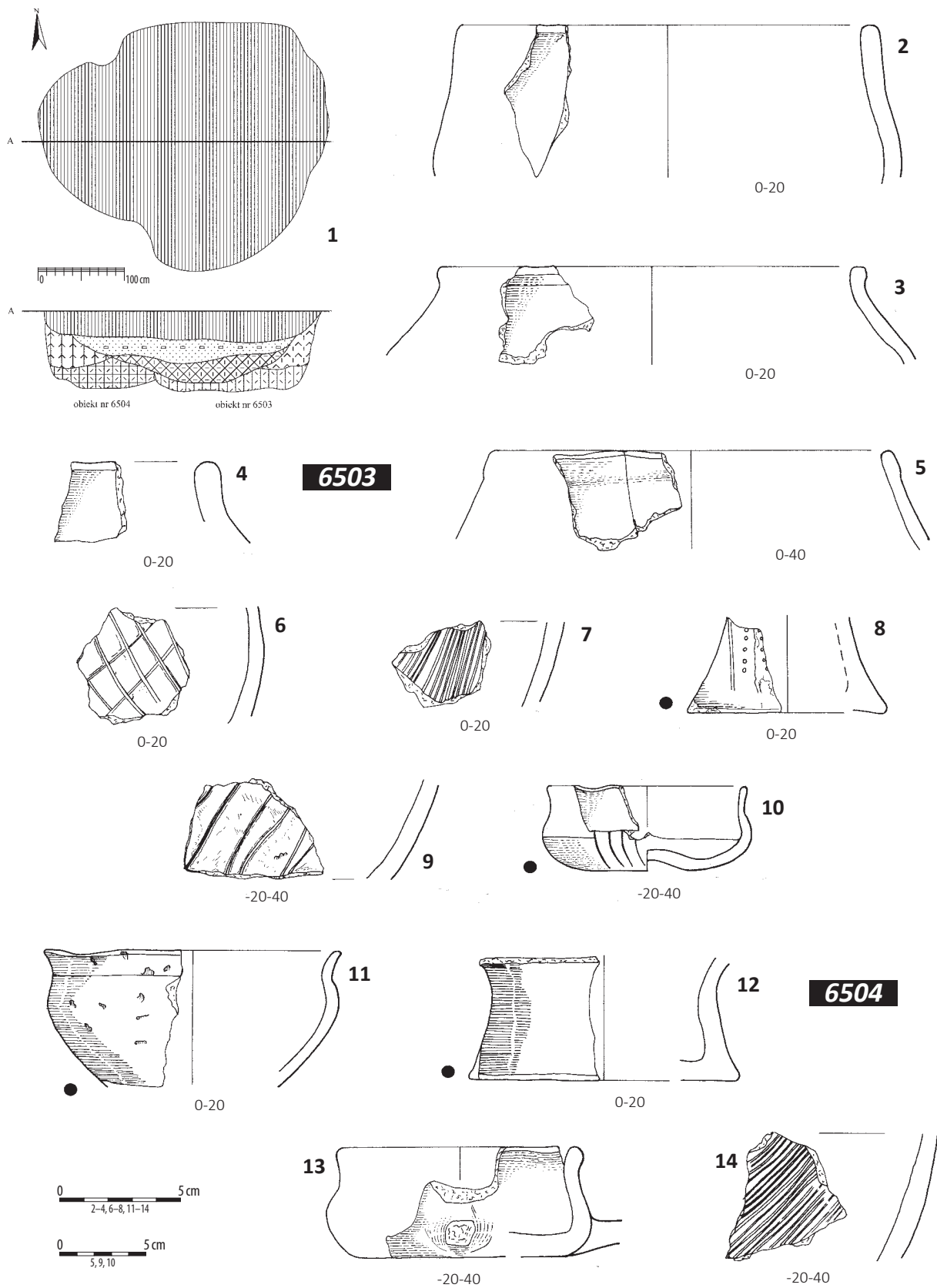
Tablica 265. Ludwinowo, stan. 3, pow. Włocławek, woj. kujawsko-pomorskie. Kultura przeworska. 1-7/ zespół obiektów 5957, 5999, ha X, ar 26. 1-7: ceramika.

Plate 265. Ludwinowo, site 3, district of Włocławek, province of Kuyavia-Pomerania. The Przeworsk culture. 1-7/ cluster of features 5957, 5999, ha X, are 26. 1-7: pottery.



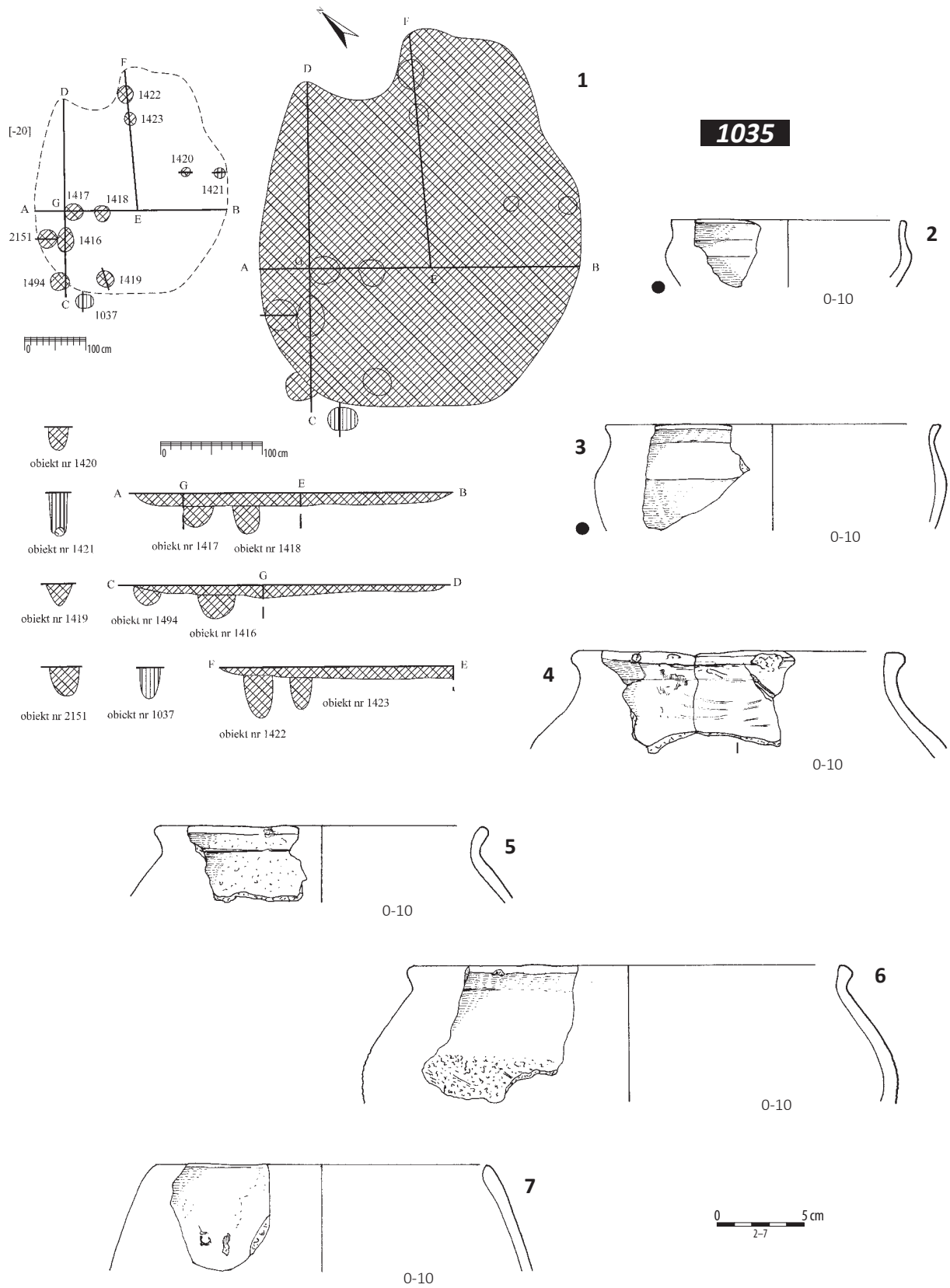
Tablica 266. Ludwinowo, stan. 3, pow. Włocławek, woj. kujawsko-pomorskie. Kultura przeworska. 1-3/ zespół obiektów 5957, 5999, ha X, ar 26; 4/ warstwa kulturowa, ha XIII, ar 7; 5/ warstwa kulturowa, ha XI, ar 15; 6/ warstwa kulturowa, ha XI, ar 44; 7/ warstwa kulturowa, ha XI, ar 56. 1, 2, 4-7: ceramika; 3: żelazo.

Plate 266. Ludwinowo, site 3, district of Włocławek, province of Kuyavia-Pomerania. The Przeworsk culture. 1-3/ cluster of features 5957, 5999, ha X, are 26; 4/ cultural layer, ha XIII, are 7; 5/ cultural layer, ha XI, are 15; 6/ cultural layer, ha XI, are 44; 7/ cultural layer, ha XI, are 56. 1, 2, 4-7: pottery; 3: iron.



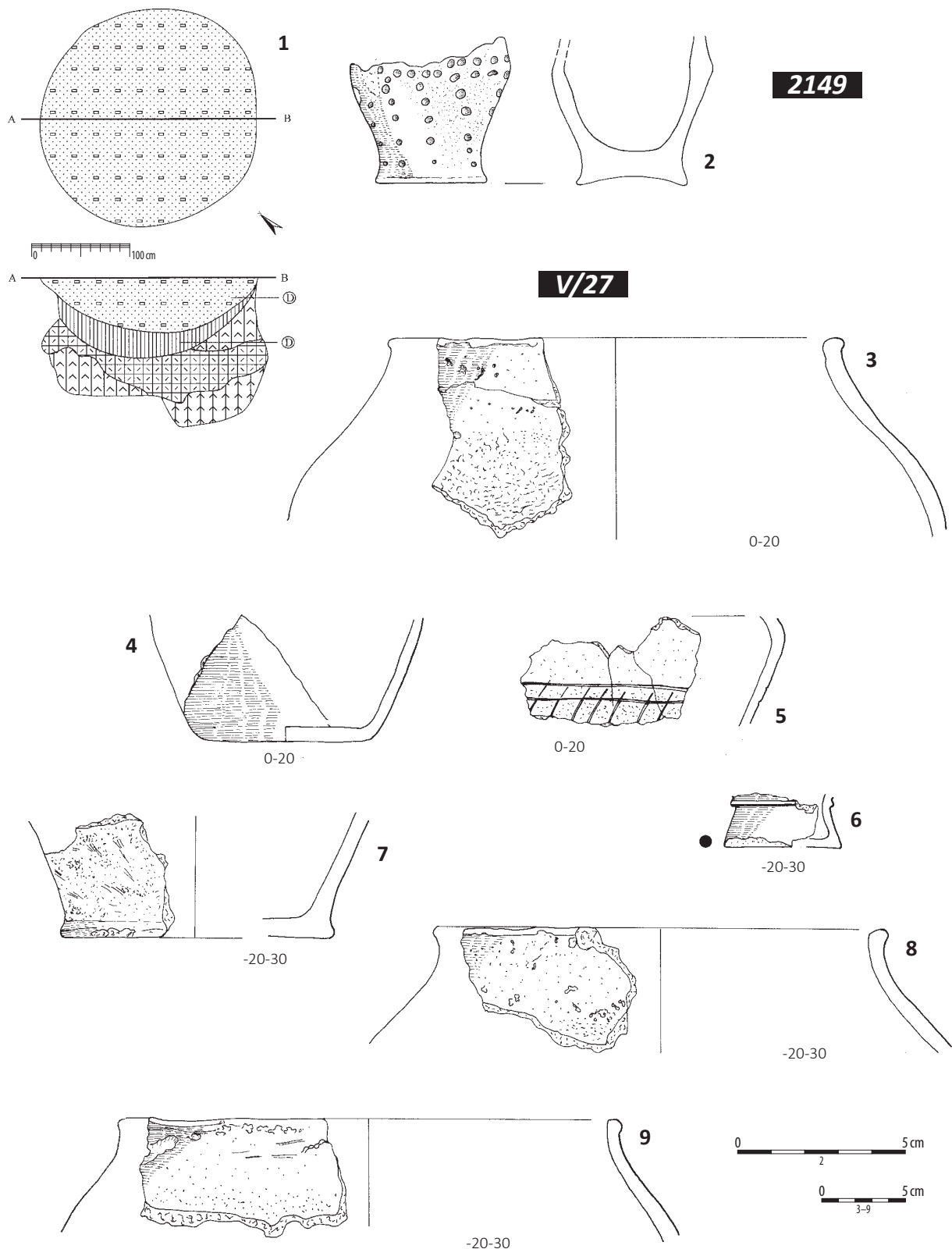
Tablica 267. Ludwinowo, stan. 3, pow. Włocławek, woj. kujawsko-pomorskie. Kultura przeworska. 1/ zespół obiektów 6503, 6504, ha XI, ary 70, 80; 2-10/ obiekt 6503, ha XI, ary 70, 80; 11-14/ obiekt 6504, ha XI, ar 80. 1: plan i profil; 2-14: ceramika.

Plate 267. Ludwinowo, site 3, district of Włocławek, province of Kuyavia-Pomerania. The Przeworsk culture. 1/ cluster of features 6503, 6504, ha XI, ares 70, 80; 2-10/ feature 6503, ha XI, ares 70, 80; 11-14/ feature 6504, ha XI, are 80. 1: plan and cross-section; 2-14: pottery.



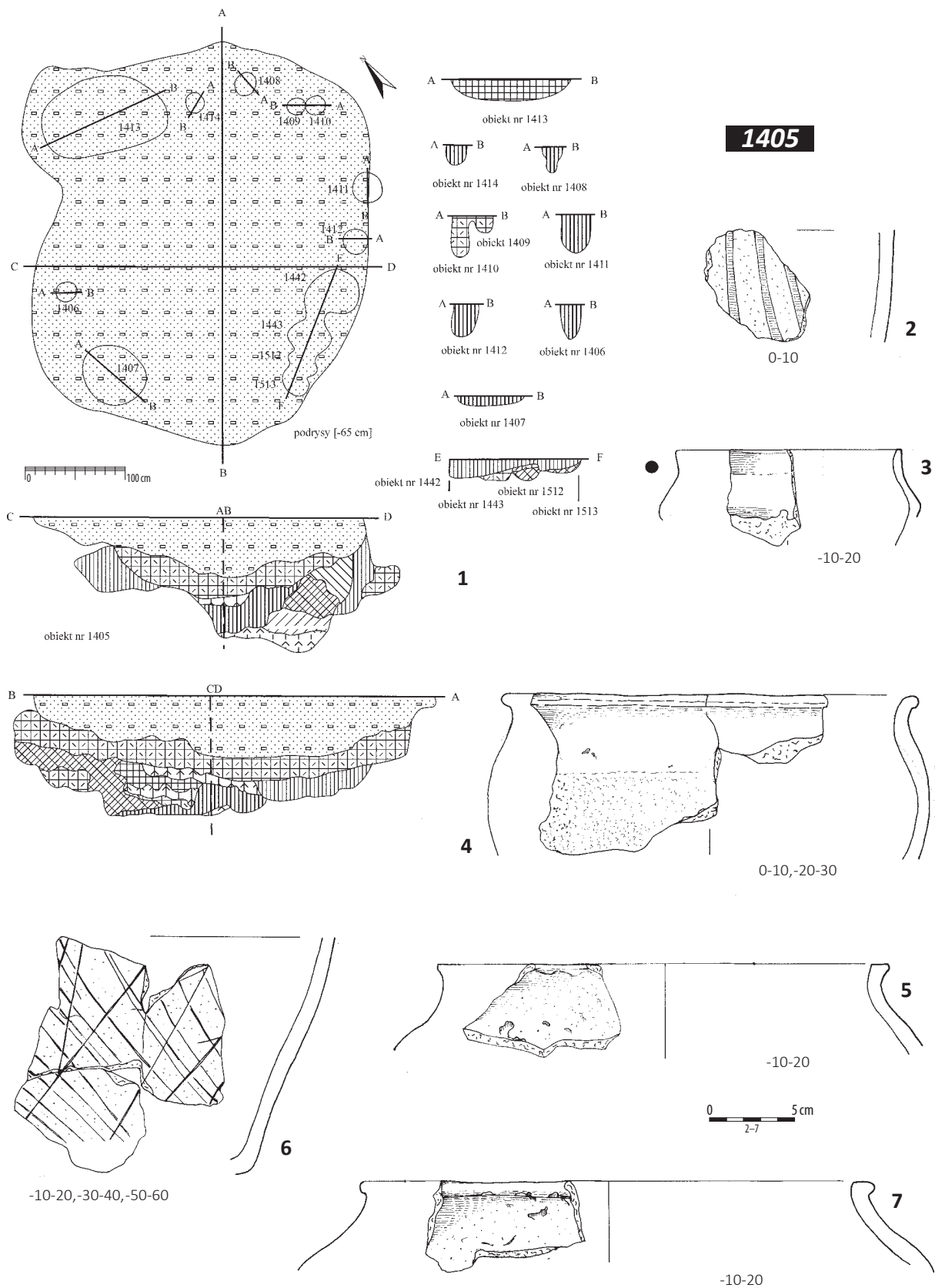
Tablica 268. Ludwinowo, stan. 3, pow. Włocławek, woj. kujawsko-pomorskie. Kultura przeworska. 1-7/ obiekt 1035, ha V, ary 28, 27. 1: plany i profile; 2-7: ceramika.

Plate 268. Ludwinowo, site 3, district of Włocławek, province of Kuyavia-Pomerania. The Przeworsk culture. 1-7/ feature 1035, ha V, ares 28, 27. 1: plans and cross-sections; 2-7: pottery.



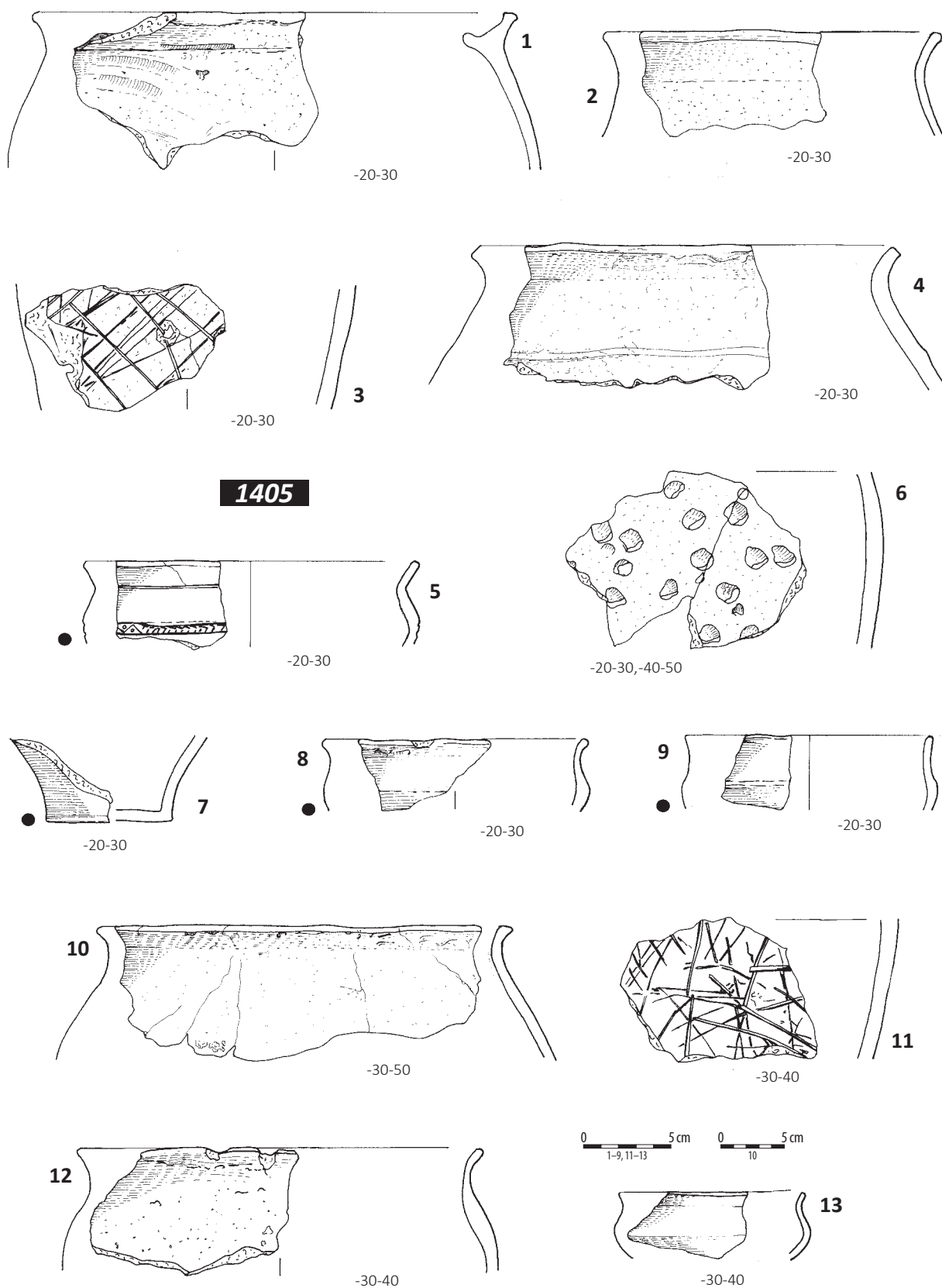
Tablica 269. Ludwinowo, stan. 3, pow. Włocławek, woj. kujawsko-pomorskie. Kultura przeworska. 1-2/ obiekt 2149, ha V, ar 27; 3-9/ warstwa kulturowa, ha V, ar 27. 1: plan i profil; 2-9: ceramika.

Plate 269. Ludwinowo, site 3, district of Włocławek, province of Kuyavia-Pomerania. The Przeworsk culture. 1-2/ feature 2149, ha V, are 27; 3-9/ cultural layer, ha V, are 27. 1: plan and cross-section; 2-9: pottery.



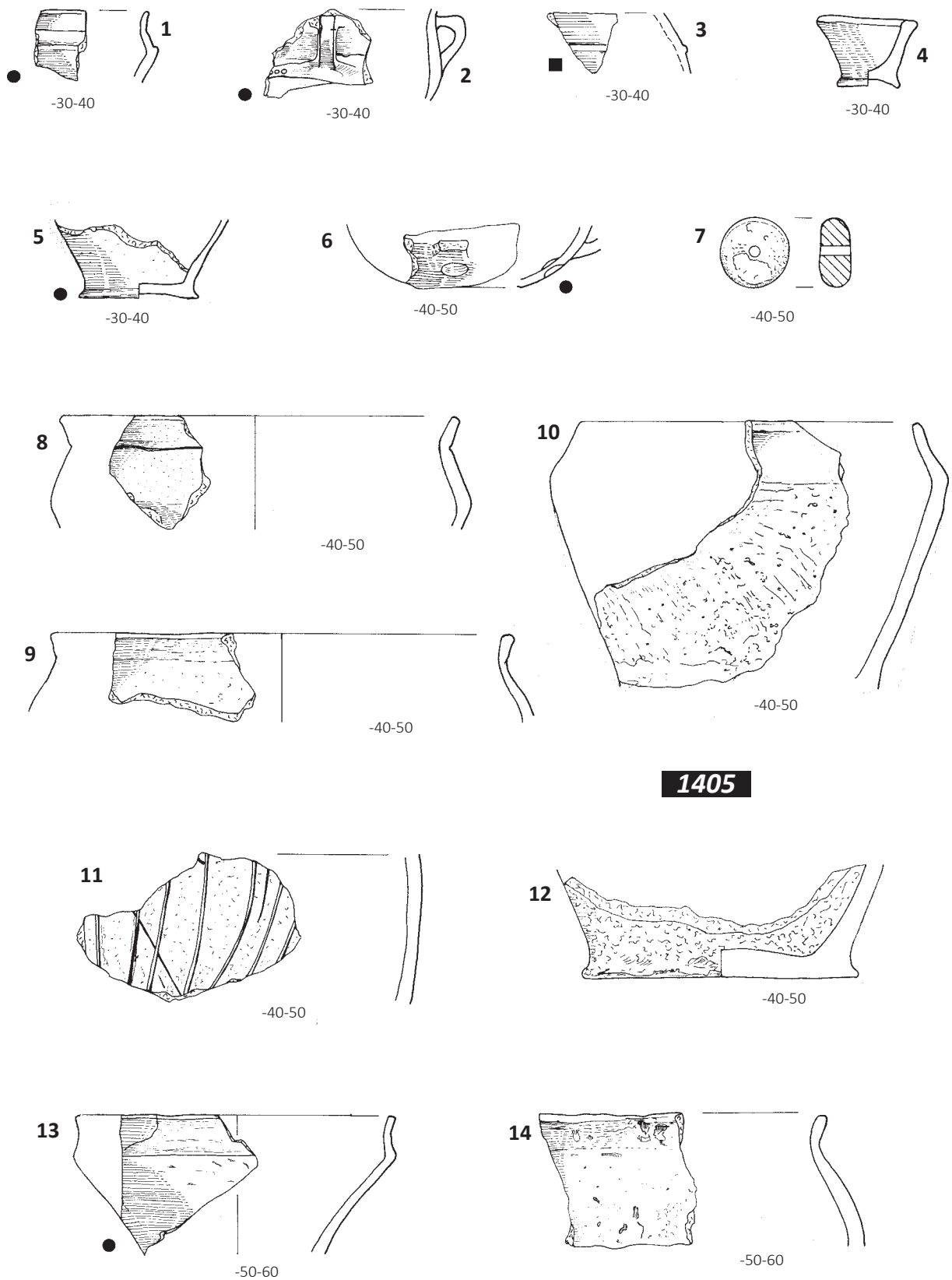
Tablica 270. Ludwinowo, stan. 3, pow. Włocławek, woj. kujawsko-pomorskie. Kultura przeworska. 1-7/ obiekt 1405, ha V, ar 36. 1: plan i profile; 2-7: ceramika.

Plate 270. Ludwinowo, site 3, district of Włocławek, province of Kuyavia-Pomerania. The Przeworsk culture. 1-7/ feature 1405, ha V, are 36. 1: plan and cross-sections; 2-7: pottery.



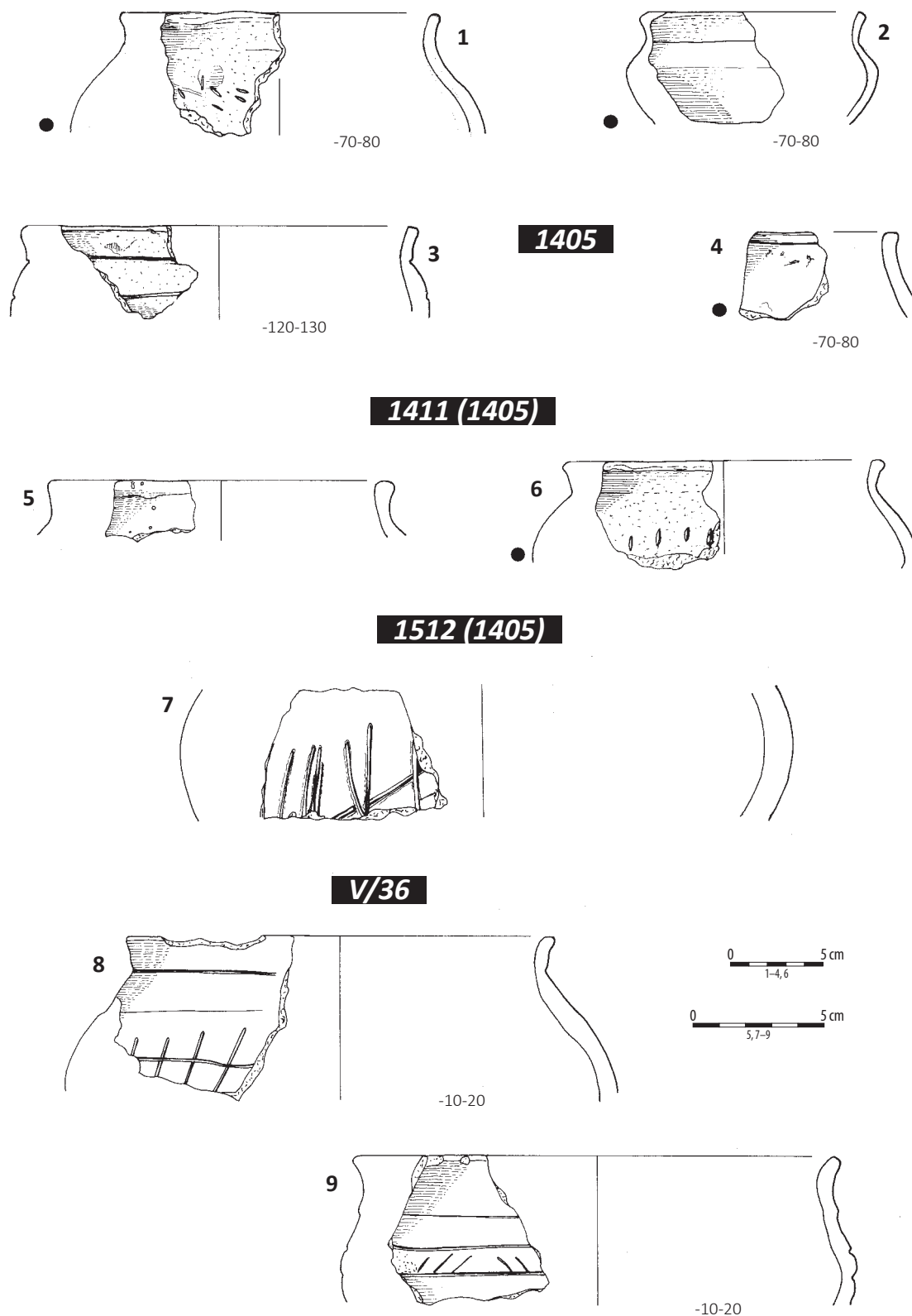
Tablica 271. Ludwinowo, stan. 3, pow. Włocławek, woj. kujawsko-pomorskie. Kultura przeworska. 1-13/ obiekt 1405, ha V, ar 36. 1-13: ceramika.

Plate 271. Ludwinowo, site 3, district of Włocławek, province of Kuyavia-Pomerania. The Przeworsk culture. 1-13/ feature 1405, ha V, are 36. 1-13: pottery.



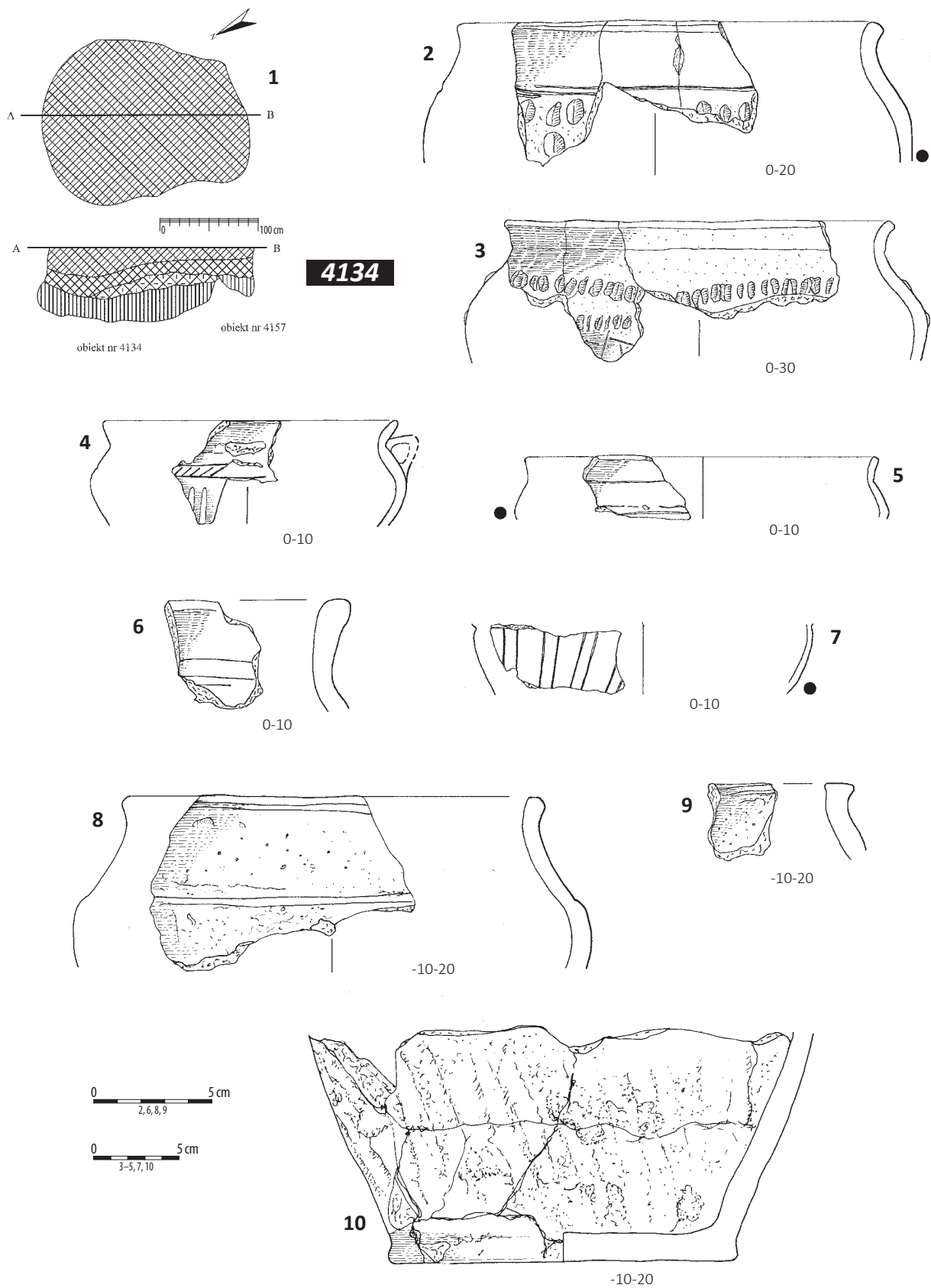
Tablica 272. Ludwinowo, stan. 3, pow. Włocławek, woj. kujawsko-pomorskie. Kultura przeworska. 1-14/ obiekt 1405, ha V, ar 36. 1-6, 8-14: ceramika; 7: bursztyn.

Plate 272. Ludwinowo, site 3, district of Włocławek, province of Kuyavia-Pomerania. The Przeworsk culture. 1-14/ feature 1405, ha V, are 36. 1-6, 8-14: pottery; 7: amber.



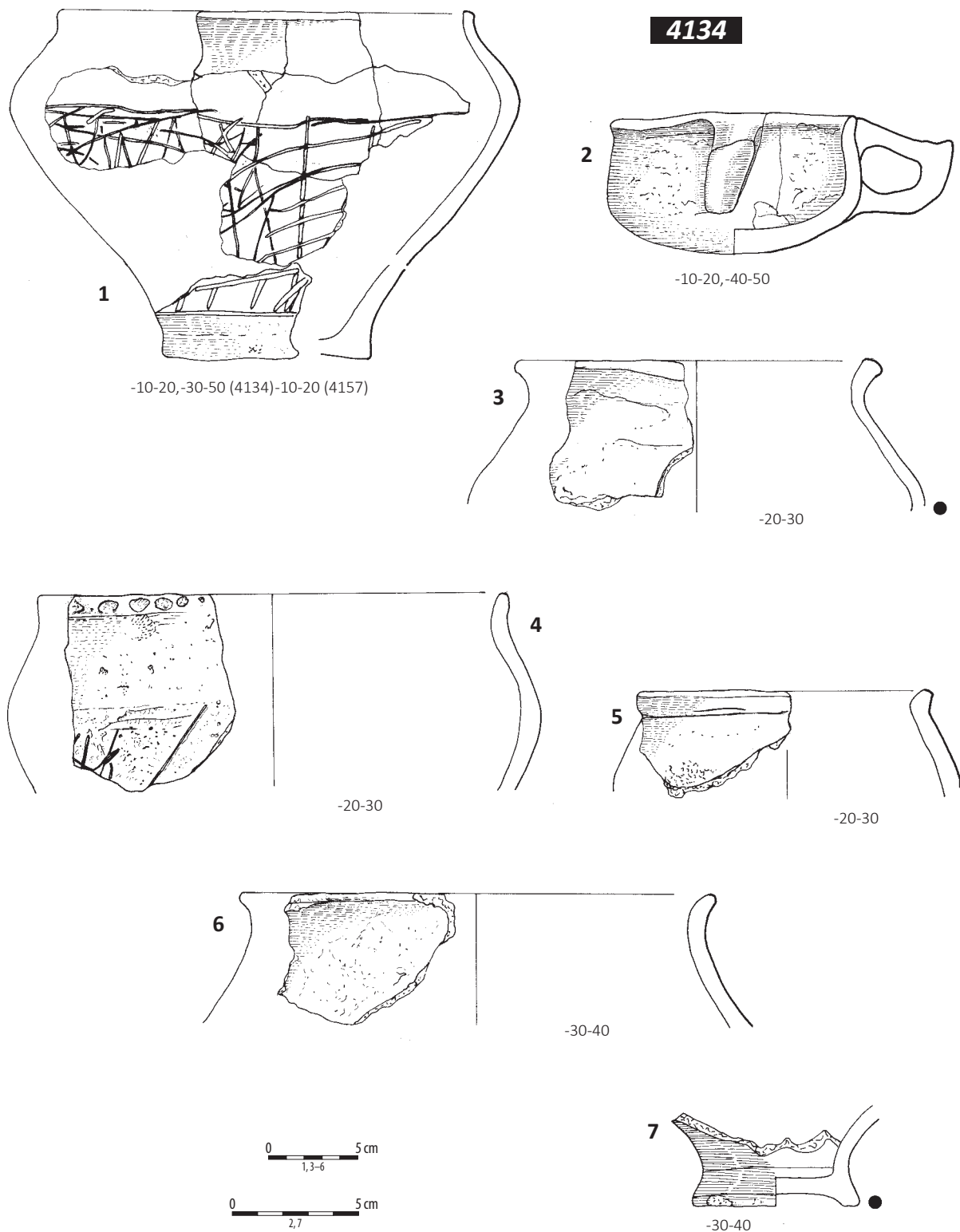
Tablica 273. Ludwinowo, stan. 3, pow. Włocławek, woj. kujawsko-pomorskie. Kultura przeworska. 1-4/ obiekt 1405, ha V, ar 36; 5-6/ obiekt 1411 – strefa obiektu 1405, ha V, ar 36; 7/ obiekt 1512 – strefa obiektu 1405, ha V, ar 36; 8-9/ warstwa kulturowa, ha V, ar 36. 1-9: ceramika.

Plate 273. Ludwinowo, site 3, district of Włocławek, province of Kuyavia-Pomerania. The Przeworsk culture. 1-4/ feature 1405, ha V, are 36; 5-6/ feature 1411 – zone of the feature 1405, ha V, are 36; 7/ feature 1512 – zone of the feature 1405, ha V, are 36; 8-9/ cultural layer, ha V, are 36. 1-9: pottery.



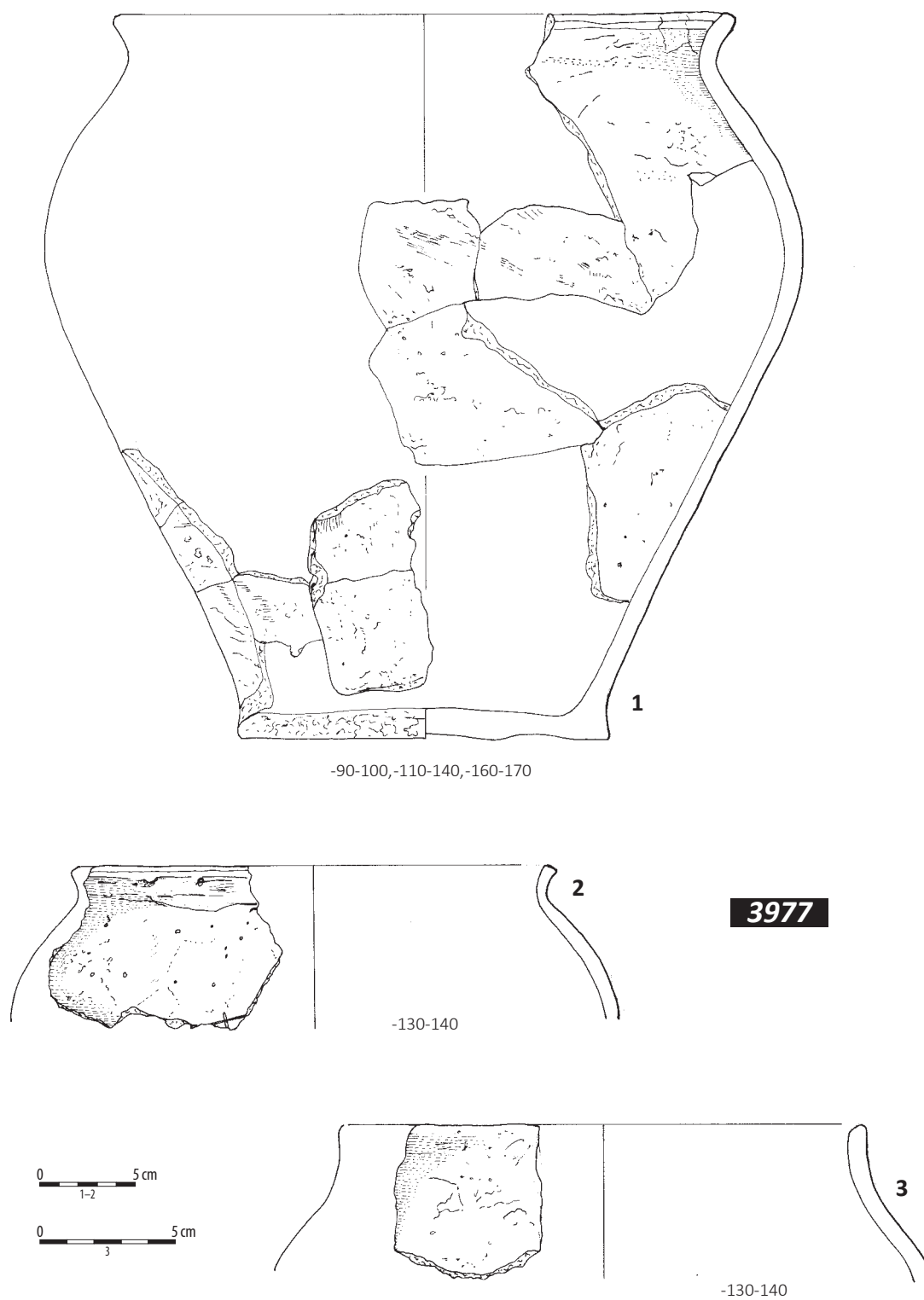
Tablica 274. Ludwinowo, stan. 3, pow. Włocławek, woj. kujawsko-pomorskie. Kultura przeworska. 1/ zespół obiektów 4134, 4157, ha V, ar 34; 2-10/ obiekt 4134, ha V, ar 34. 1: plan i profil; 2-10: ceramika.

Plate 274. Ludwinowo, site 3, district of Włocławek, province of Kuyavia-Pomerania. The Przeworsk culture. 1/ cluster of features 4134, 4157, ha V, are 34; 2-10/ feature 4134, ha V, are 34. 1: plan and cross-section; 2-10: pottery.



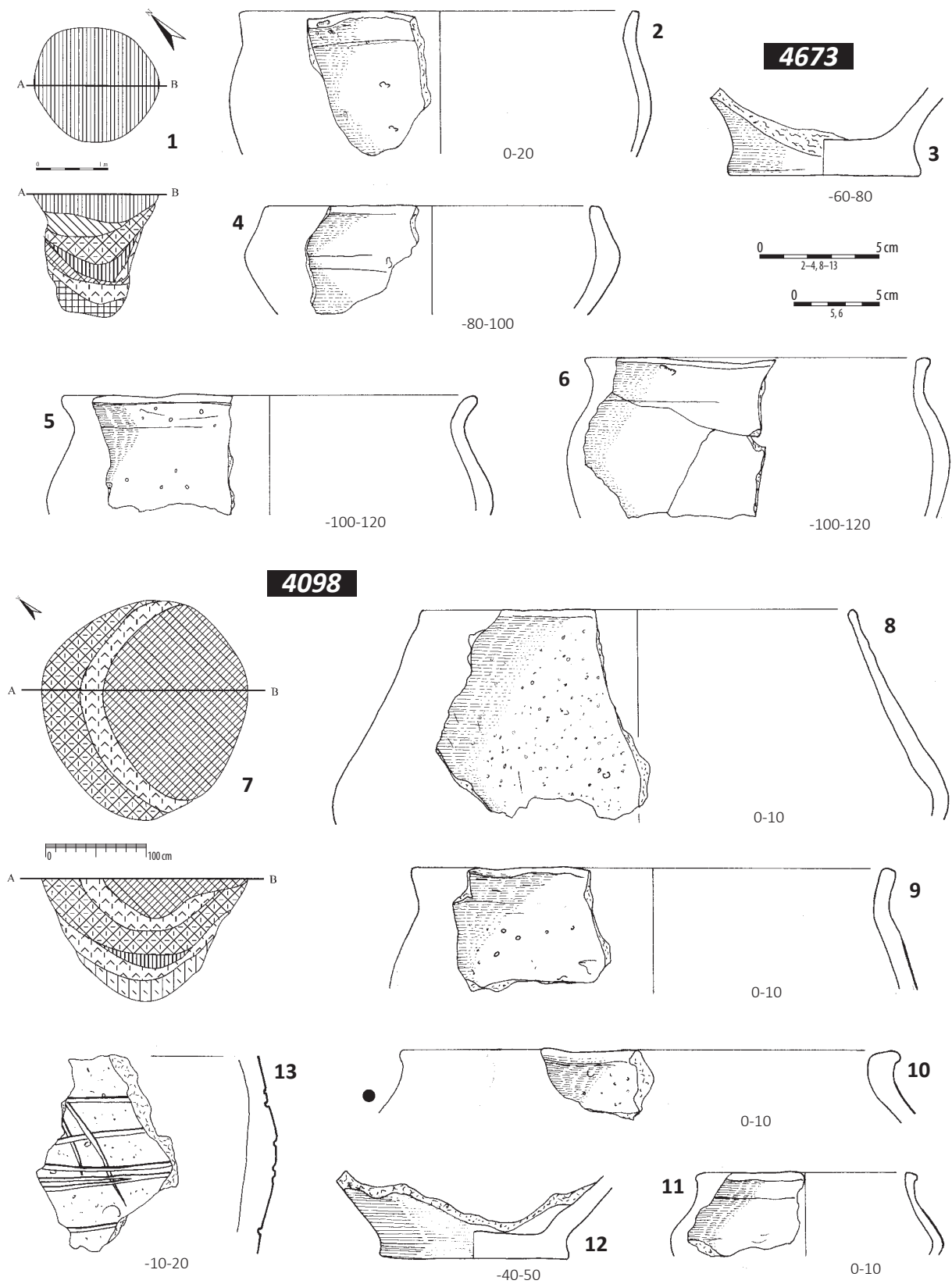
Tablica 275. Ludwinowo, stan. 3, pow. Włocławek, woj. kujawsko-pomorskie. Kultura przeworska. 1-7/ obiekt 4134, ha V, ar 34. 1-7: ceramika.

Plate 275. Ludwinowo, site 3, district of Włocławek, province of Kuyavia-Pomerania. The Przeworsk culture. 1-7/ feature 4134, ha V, are 34. 1-7: pottery.



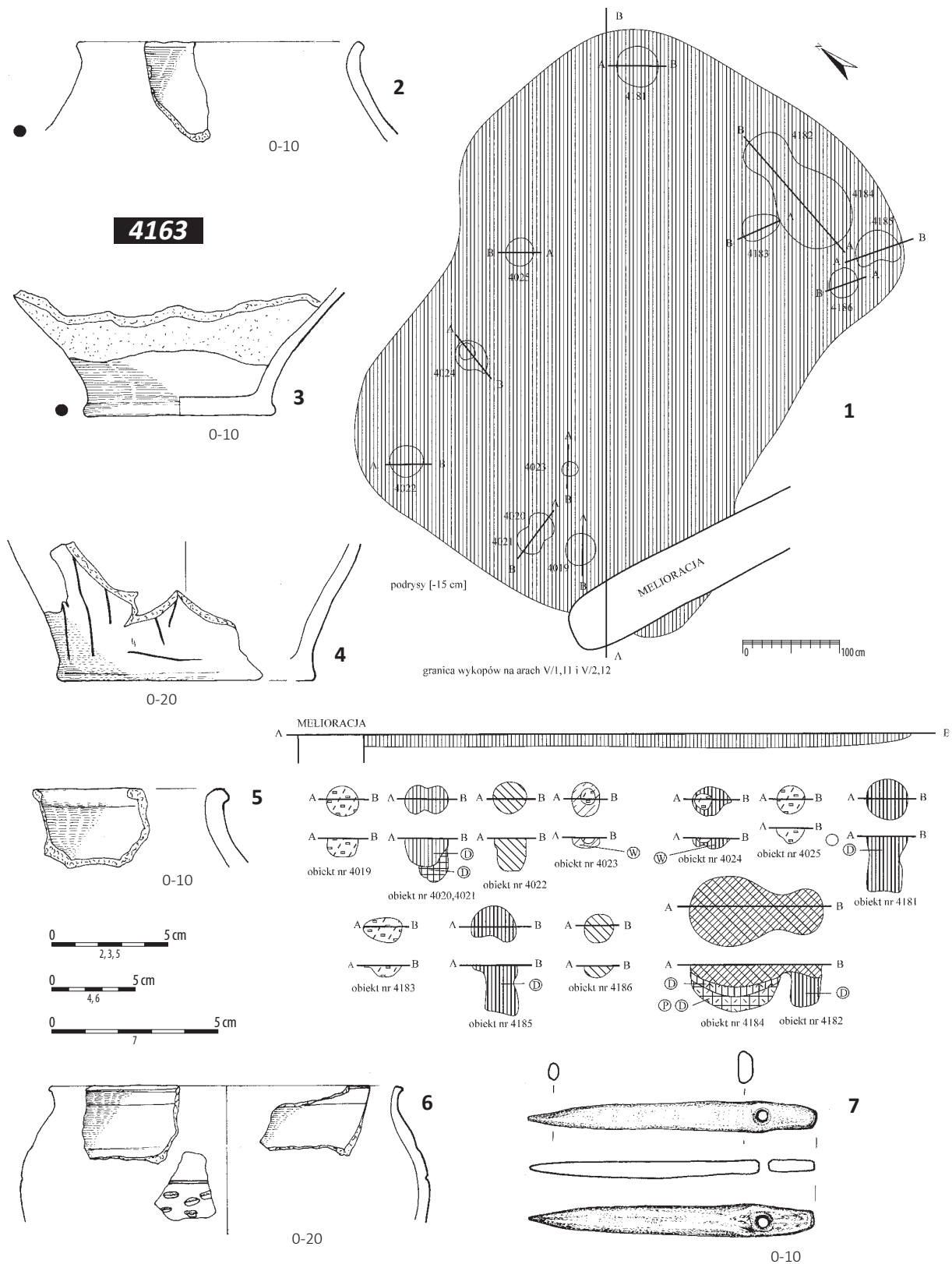
Tablica 277. Ludwinowo, stan. 3, pow. Włocławek, woj. kujawsko-pomorskie. Kultura przeworska. 1-3/ obiekt 3977, ha V, ary 44, 43, 54. 1-3: ceramika.

Plate 277. Ludwinowo, site 3, district of Włocławek, province of Kuyavia-Pomerania. The Przeworsk culture. 1-3/ feature 3977, ha V, ares 44, 43, 54. 1-3: pottery.



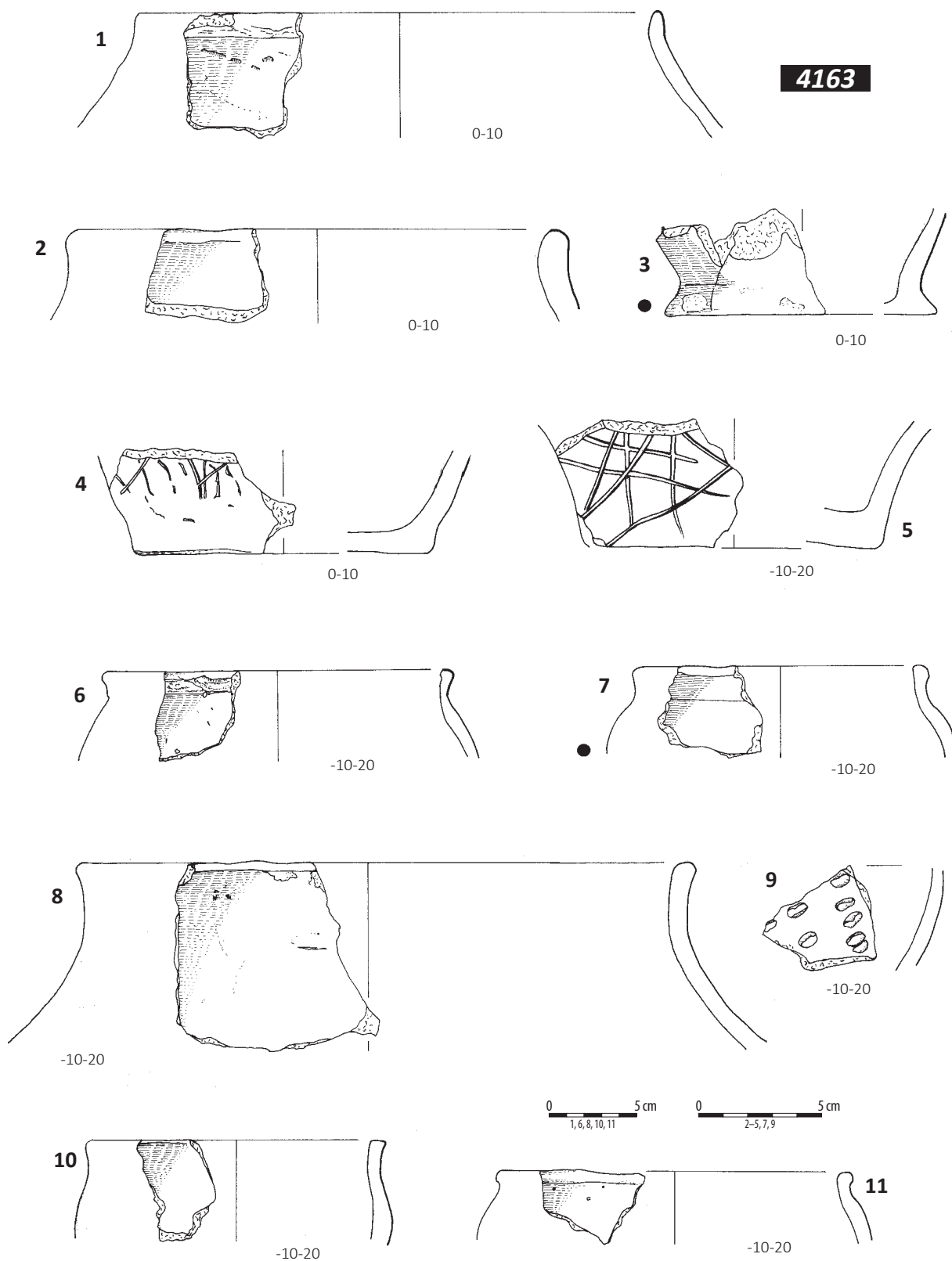
Tablica 278. Ludwinowo, stan. 3, pow. Włocławek, woj. kujawsko-pomorskie. Kultura przeworska. 1-6/ obiekt 4673, ha V, ary 42, 41; 7-13/ obiekt 4098, ha V, ar 4. 1, 7: plany i profile; 2-6, 8-13: ceramika.

Plate 278. Ludwinowo, site 3, district of Włocławek, province of Kuyavia-Pomerania. The Przeworsk culture. 1-6/ feature 4673, ha V, are 42, 41; 7-13/ feature 4098, ha V, are 4. 1, 7: plans and cross-sections; 2-6, 8-13: pottery.



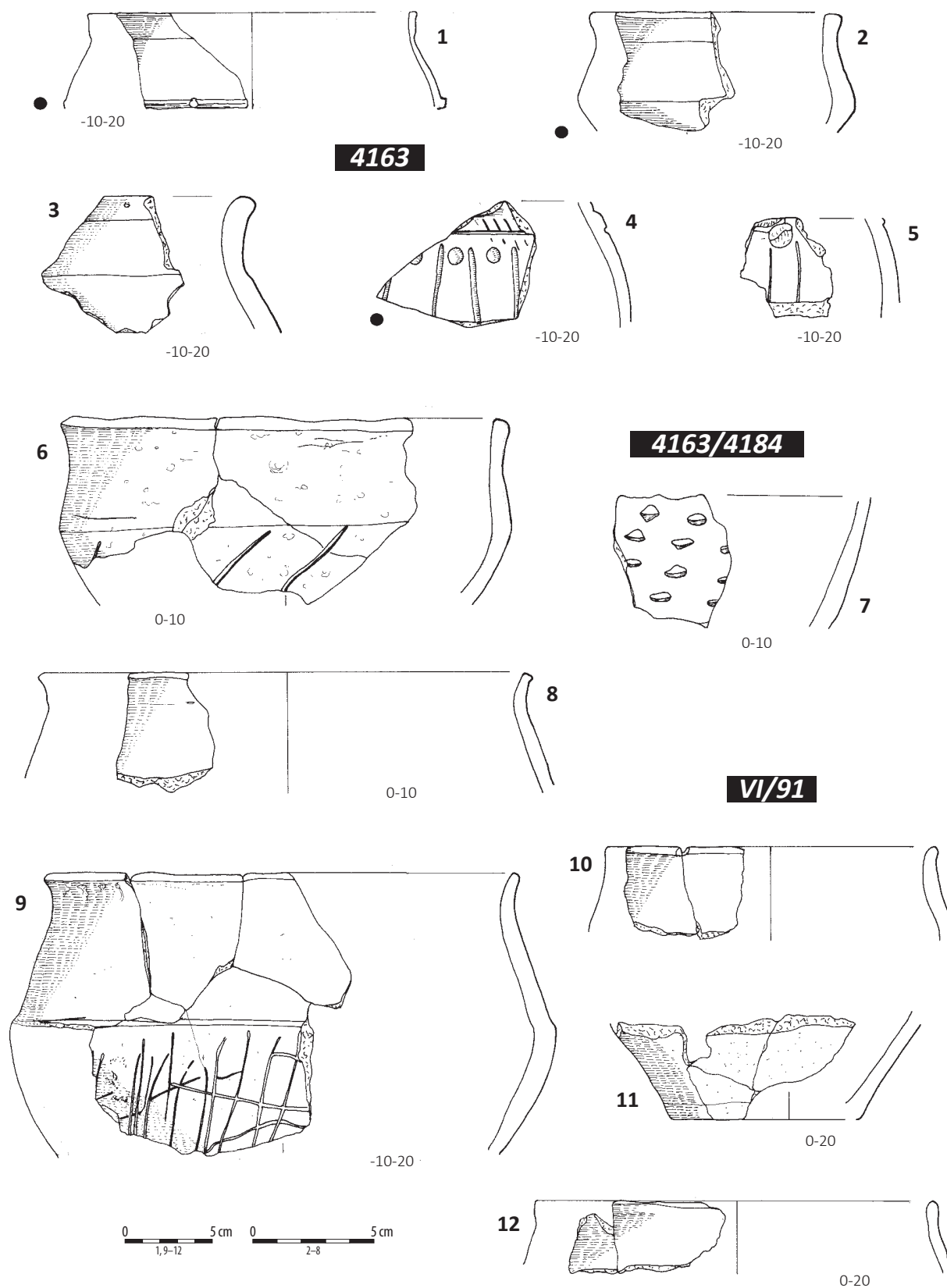
Tablica 279. Ludwinowo, stan. 3, pow. Włocławek, woj. kujawsko-pomorskie. Kultura przeworska. 1-7/ obiekt 4163, ha V, ary 1, 2. 1: plan i profile; 2-6: ceramika; 7: kość.

Plate 279. Ludwinowo, site 3, district of Włocławek, province of Kuyavia-Pomerania. The Przeworsk culture. 1-7/ feature 4163, ha V, ares 1, 2. 1: plan and cross-sections; 2-6: pottery; 7: bone.



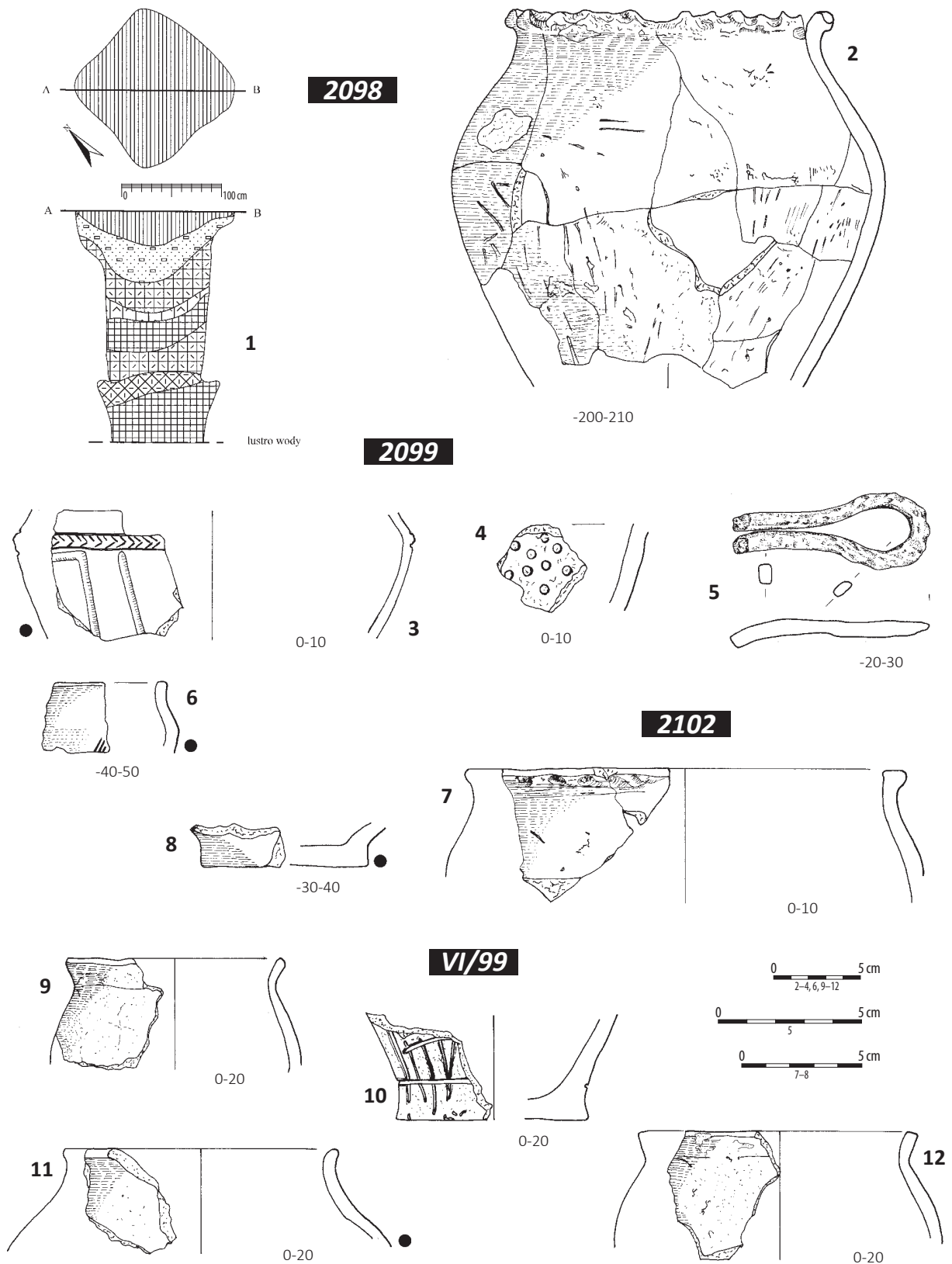
Tablica 280. Ludwinowo, stan. 3, pow. Włocławek, woj. kujawsko-pomorskie. Kultura przeworska. 1-11/ obiekt 4163, ha V, ary 1, 2. 1-11: ceramika.

Plate 280. Ludwinowo, site 3, district of Włocławek, province of Kuyavia-Pomerania. The Przeworsk culture. 1-11/ feature 4163, ha V, ares 1, 2. 1-11: pottery.



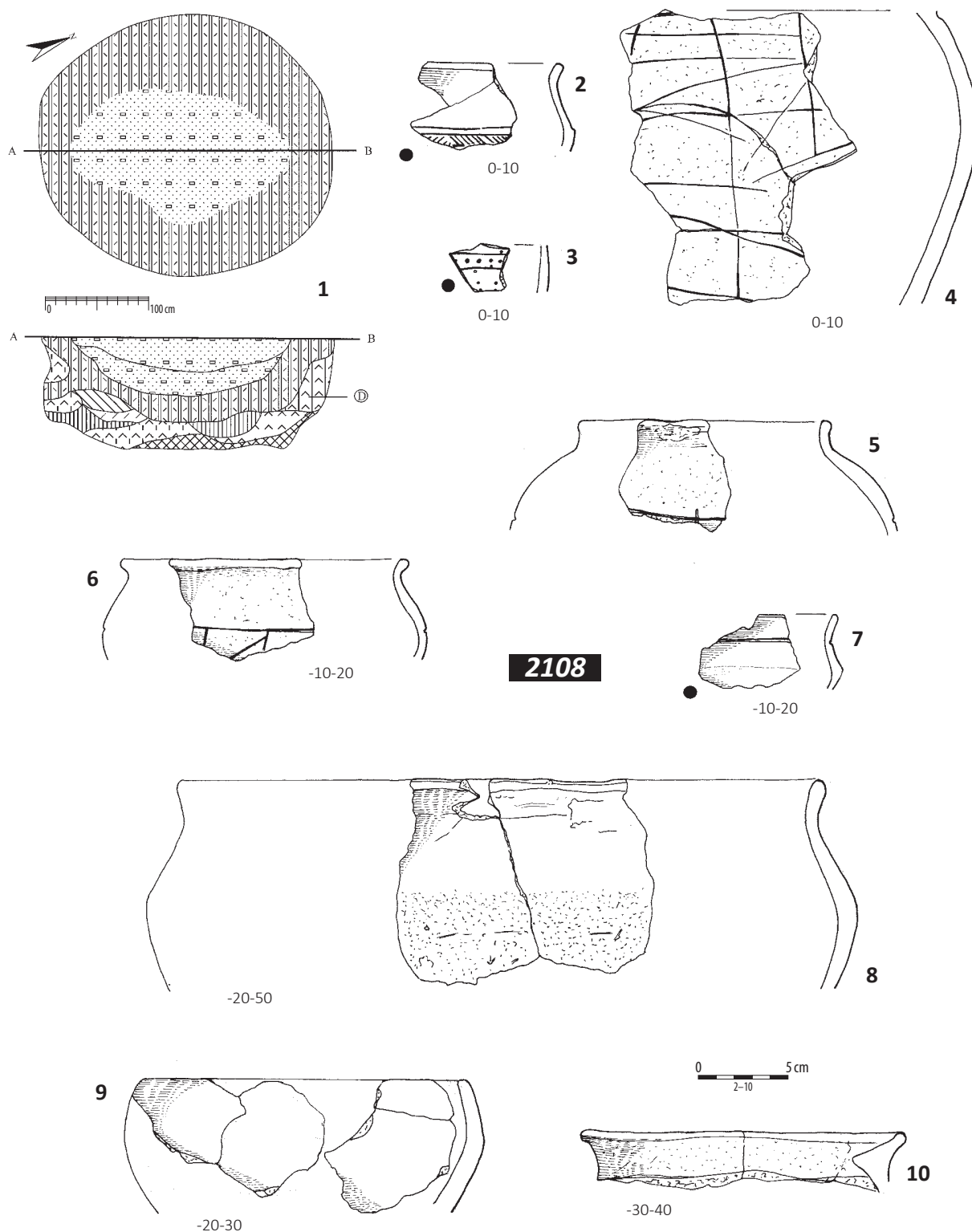
Tablica 281. Ludwinowo, stan. 3, pow. Włocławek, woj. kujawsko-pomorskie. Kultura przeworska. 1-5/ obiekt 4163, ha V, ary 1, 2; 6-9/ obiekt 4184 – strefa obiektu 4163, ha V, ar 2; 10-12/ warstwa kulturowa, ha VI, ar 91. 1-12: ceramika.

Plate 281. Ludwinowo, site 3, district of Włocławek, province of Kuyavia-Pomerania. The Przeworsk culture. 1-5/ feature 4163, ha V, are 1, 2; 6-9/ feature 4184 – zone of the feature 4163, ha V, are 2; 10-12/ cultural layer, ha VI, are 91. 1-12: pottery.



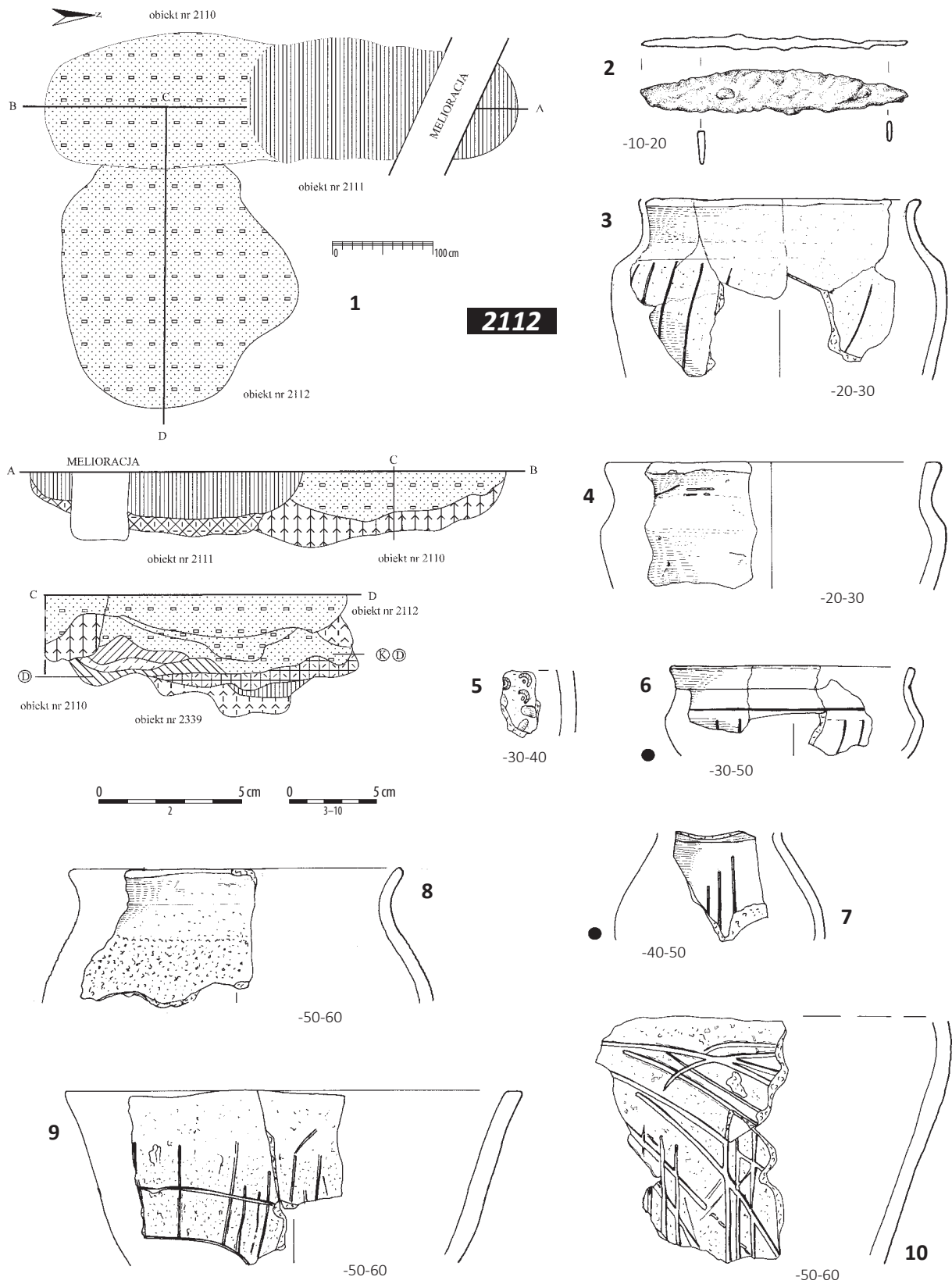
Tablica 282. Ludwinowo, stan. 3, pow. Włocławek, woj. kujawsko-pomorskie. Kultura przeworska. 1-2/ obiekt 2098, ha V, ar 9; 3-6/ obiekt 2099, ha V, ary 9, 19; 7-8/ obiekt 2102, ha V, ar 9; 9-12/ warstwa kulturowa, ha VI, ar 99. 1: plan i profil; 2-4, 6-12: ceramika; 5: żelazo.

Plate 282. Ludwinowo, site 3, district of Włocławek, province of Kuyavia-Pomerania. The Przeworsk culture. 1-2/ feature 2098, ha V, are 9; 3-6/ feature 2099, ha V, are 9, 19; 7-8/ feature 2102, ha V, are 9; 9-12/ cultural layer, ha VI, are 99. 1: plan and cross-section; 2-4, 6-12: pottery; 5: iron.



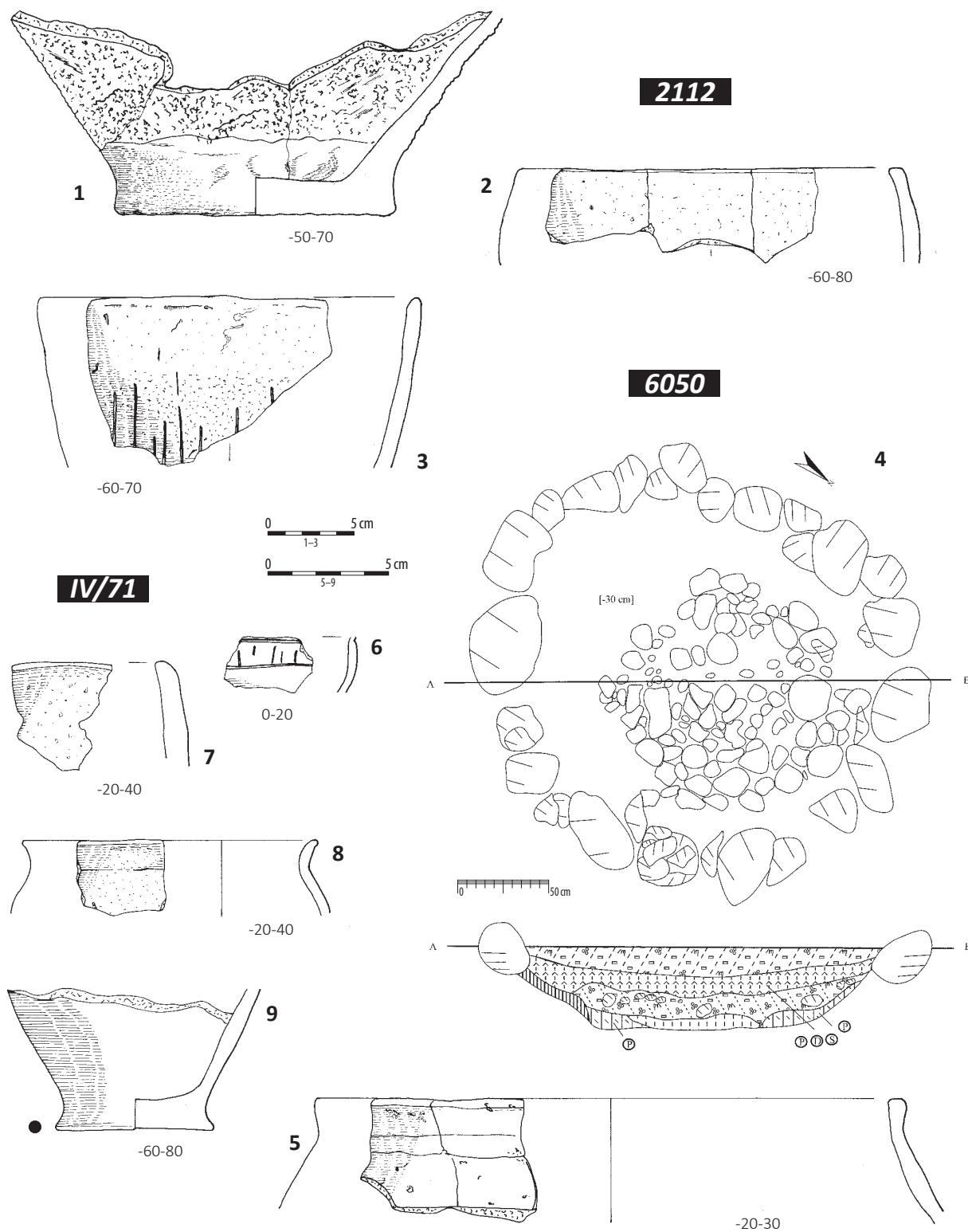
Tablica 283. Ludwinowo, stan. 3, pow. Włocławek, woj. kujawsko-pomorskie. Kultura przeworska. 1-10/ obiekt 2108, ha VI, ar 99. 1: plan i profil; 2-10: ceramika.

Plate 283. Ludwinowo, site 3, district of Włocławek, province of Kuyavia-Pomerania. The Przeworsk culture. 1-10/ feature 2108, ha VI, are 99. 1: plan and cross-section; 2-10: pottery.



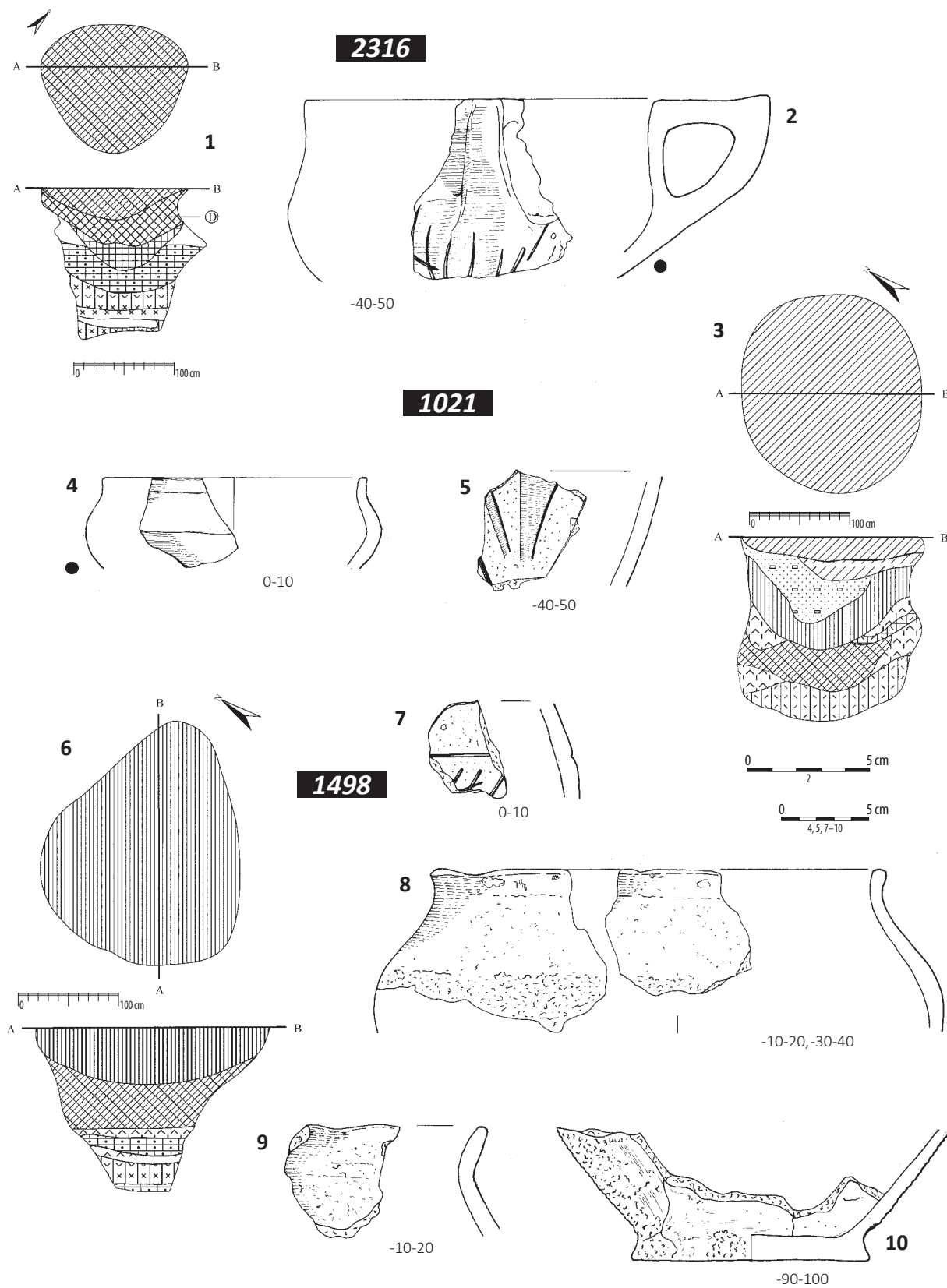
Tablica 284. Ludwinowo, stan. 3, pow. Włocławek, woj. kujawsko-pomorskie. Kultura przeworska. 1/ zespół obiektów 2110–2112, 2339, ha VI, ary 99, 89; 2–10/ obiekt 2112, ha VI, ary 99, 89. 1: plan i profile; 2: żelazo; 3–10: ceramika.

Plate 284. Ludwinowo, site 3, district of Włocławek, province of Kuyavia-Pomerania. The Przeworsk culture. 1/ cluster of features 2110–2112, 2339, ha VI, ares 99, 89; 2–10/ feature 2112, ha VI, ares 99, 89. 1: plan and cross-sections; 2: iron; 3–10: pottery.



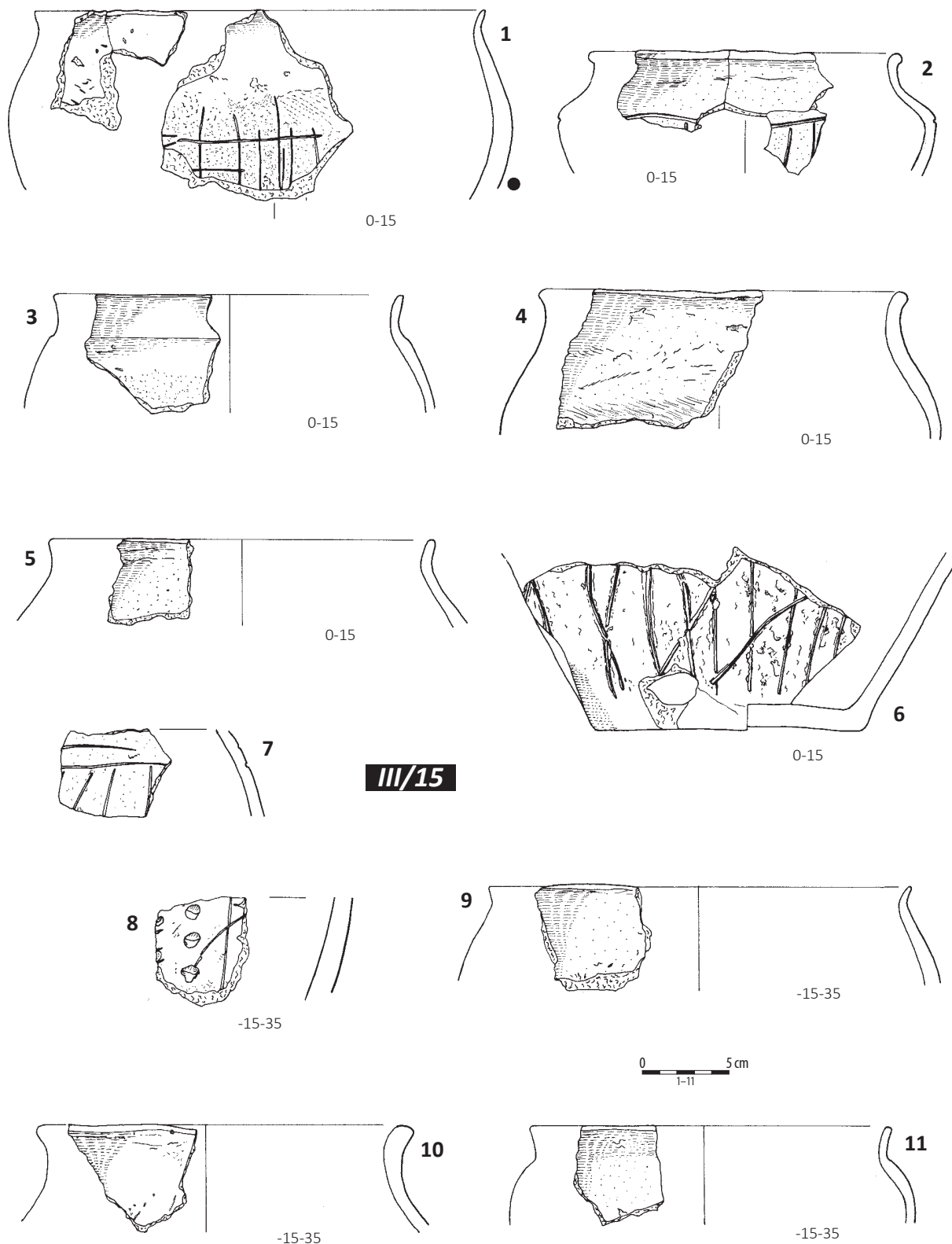
Tablica 285. Ludwinowo, stan. 3, pow. Włocławek, woj. kujawsko-pomorskie. Kultura przeworska. 1-3/ obiekt 2112, ha VI, ary 99, 89; 4-5/ obiekt 6050, ha IV, ar 81; 6-9/ warstwa kulturowa, ha IV, ar 71. 1-3, 5-9: ceramika; 4: plan i profil.

Plate 285. Ludwinowo, site 3, district of Włocławek, province of Kuyavia-Pomerania. The Przeworsk culture. 1-3/ feature 2112, ha VI, ares 99, 89; 4-5/ feature 6050, ha IV, are 81; 6-9/ cultural layer, ha IV, are 71. 1-3, 5-9: pottery; 4: plan and cross-section.



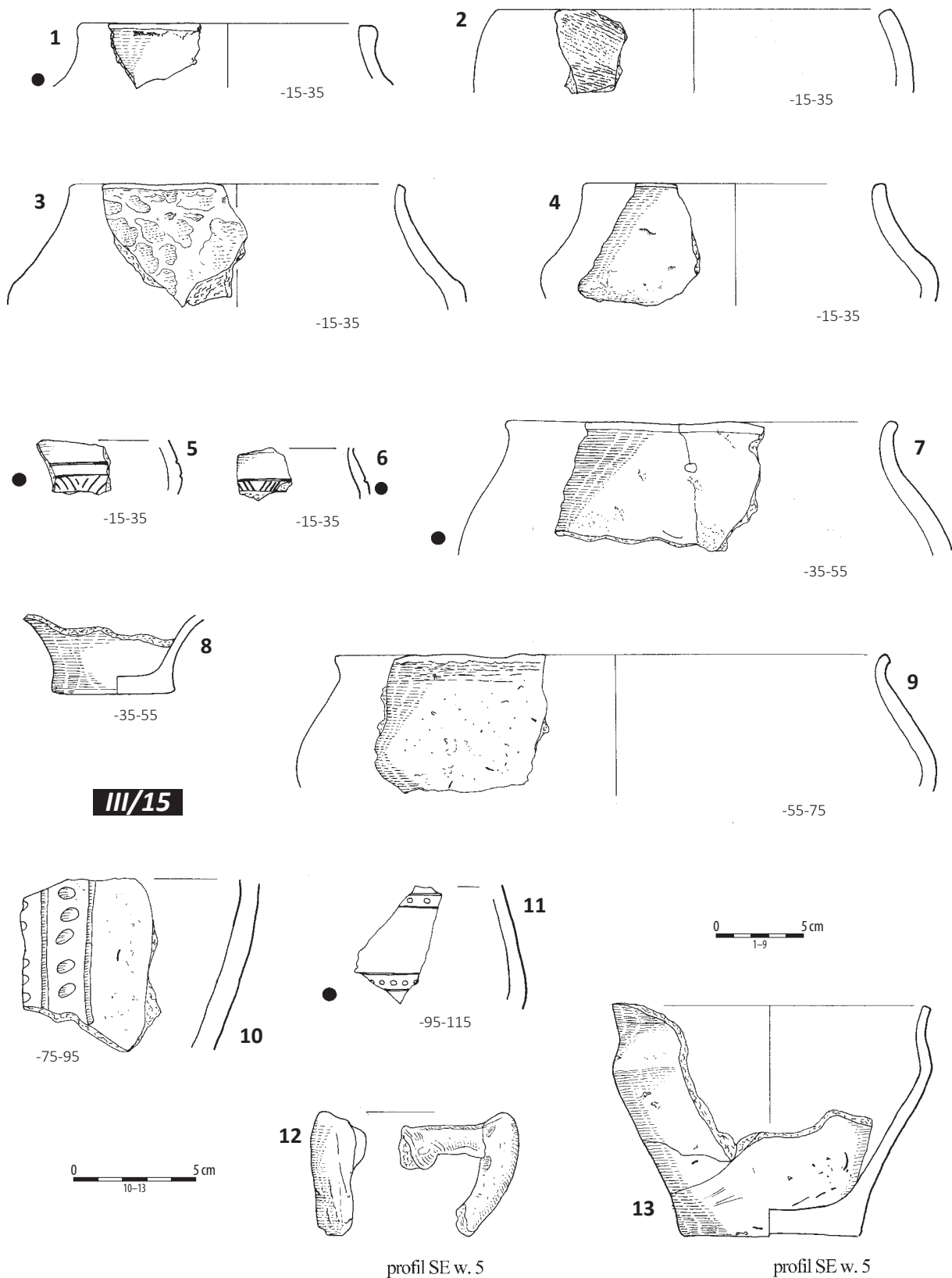
Tablica 286. Ludwinowo, stan. 3, pow. Włocławek, woj. kujawsko-pomorskie. Kultura przeworska. 1-2/ obiekt 2316, ha IV, ar 71, ha VI, ar 80; 3-5/ obiekt 1021, ha III, ar 2; 6-10/ obiekt 1498, ha III, ary 14, 13. 1, 3, 6: plany i profile; 2, 4, 5, 7-10: ceramika.

Plate 286. Ludwinowo, site 3, district of Włocławek, province of Kuyavia-Pomerania. The Przeworsk culture. 1-2/ feature 2316, ha IV, are 71, ha VI, are 80; 3-5/ feature 1021, ha III, are 2; 6-10/ feature 1498, ha III, ares 14, 13. 1, 3, 6: plans and cross-sections; 2, 4, 5, 7-10: pottery.



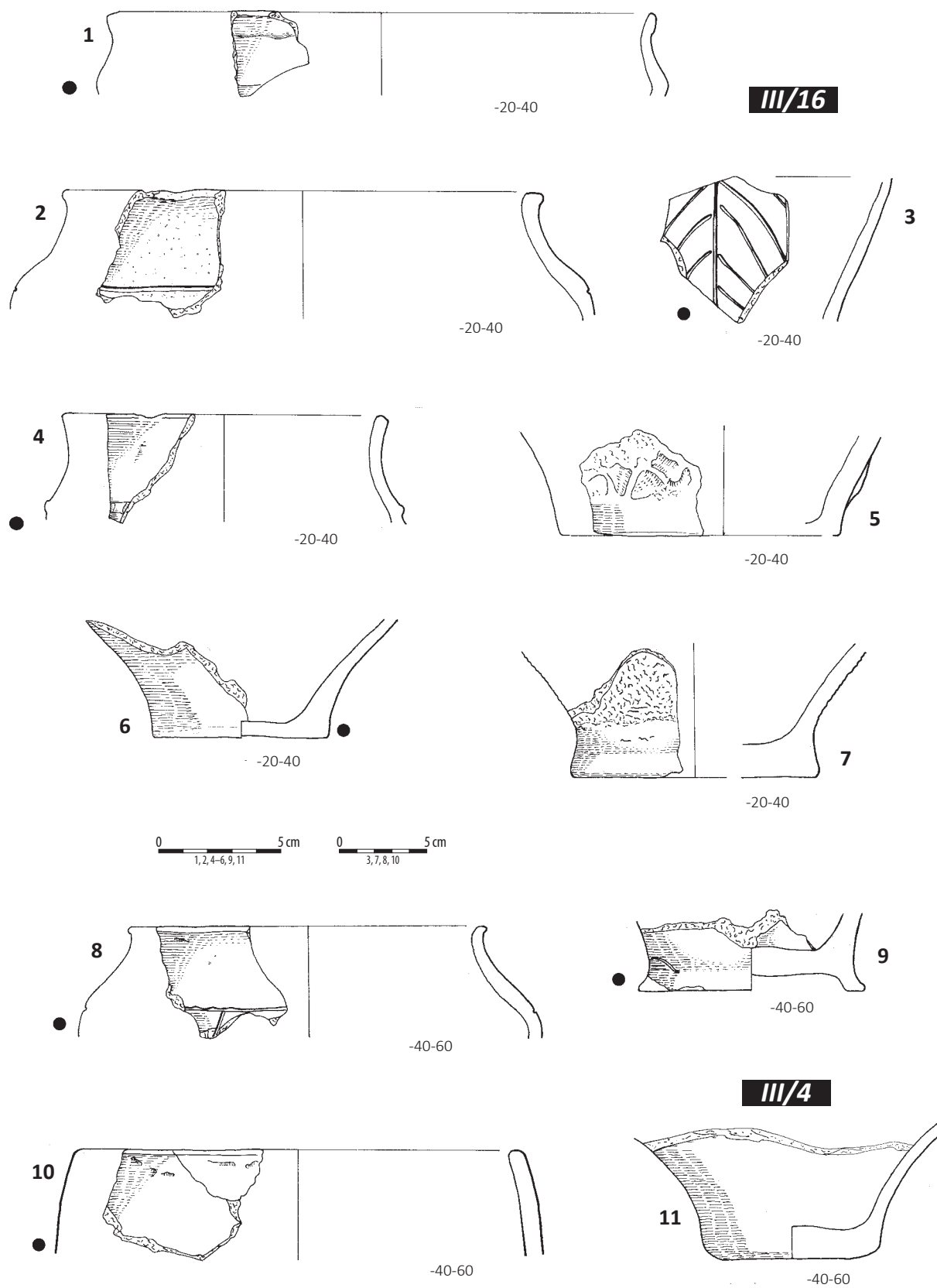
Tablica 287. Ludwinowo, stan. 3, pow. Włocławek, woj. kujawsko-pomorskie. Kultura przeworska. 1-10/ warstwa kulturowa, ha III, ar 15. 1-11: ceramika.

Plate 287. Ludwinowo, site 3, district of Włocławek, province of Kuyavia-Pomerania. The Przeworsk culture. 1-11/ cultural layer, ha III, are 15. 1-11: pottery.



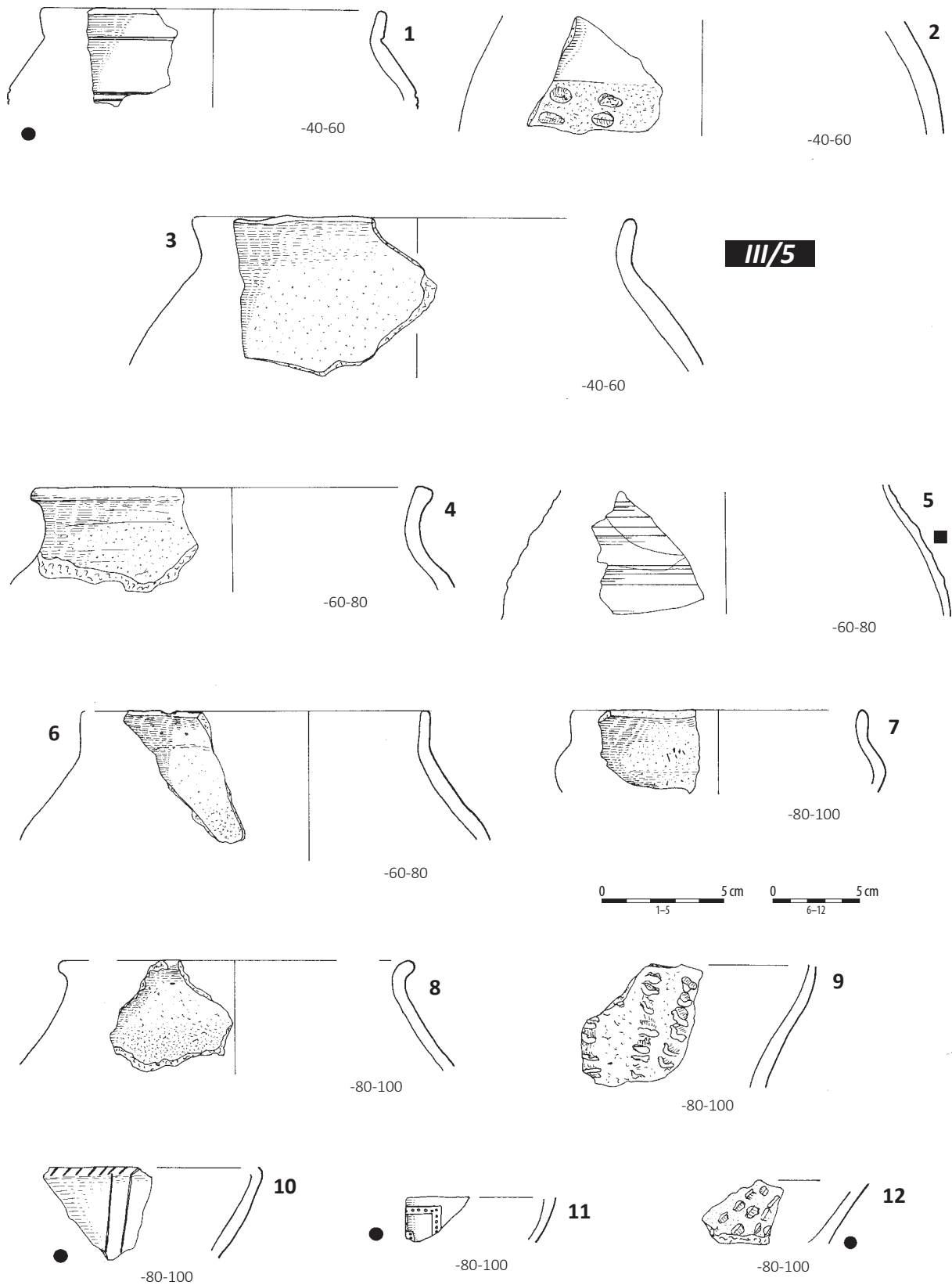
Tablica 288. Ludwinowo, stan. 3, pow. Włocławek, woj. kujawsko-pomorskie. Kultura przeworska. 1–13/ warstwa kulturowa, ha III, ar 15. 1–13: ceramika.

Plate 288. Ludwinowo, site 3, district of Włocławek, province of Kuyavia-Pomerania. The Przeworsk culture. 1–13/ cultural layer, ha III, are 15. 1–13: pottery.



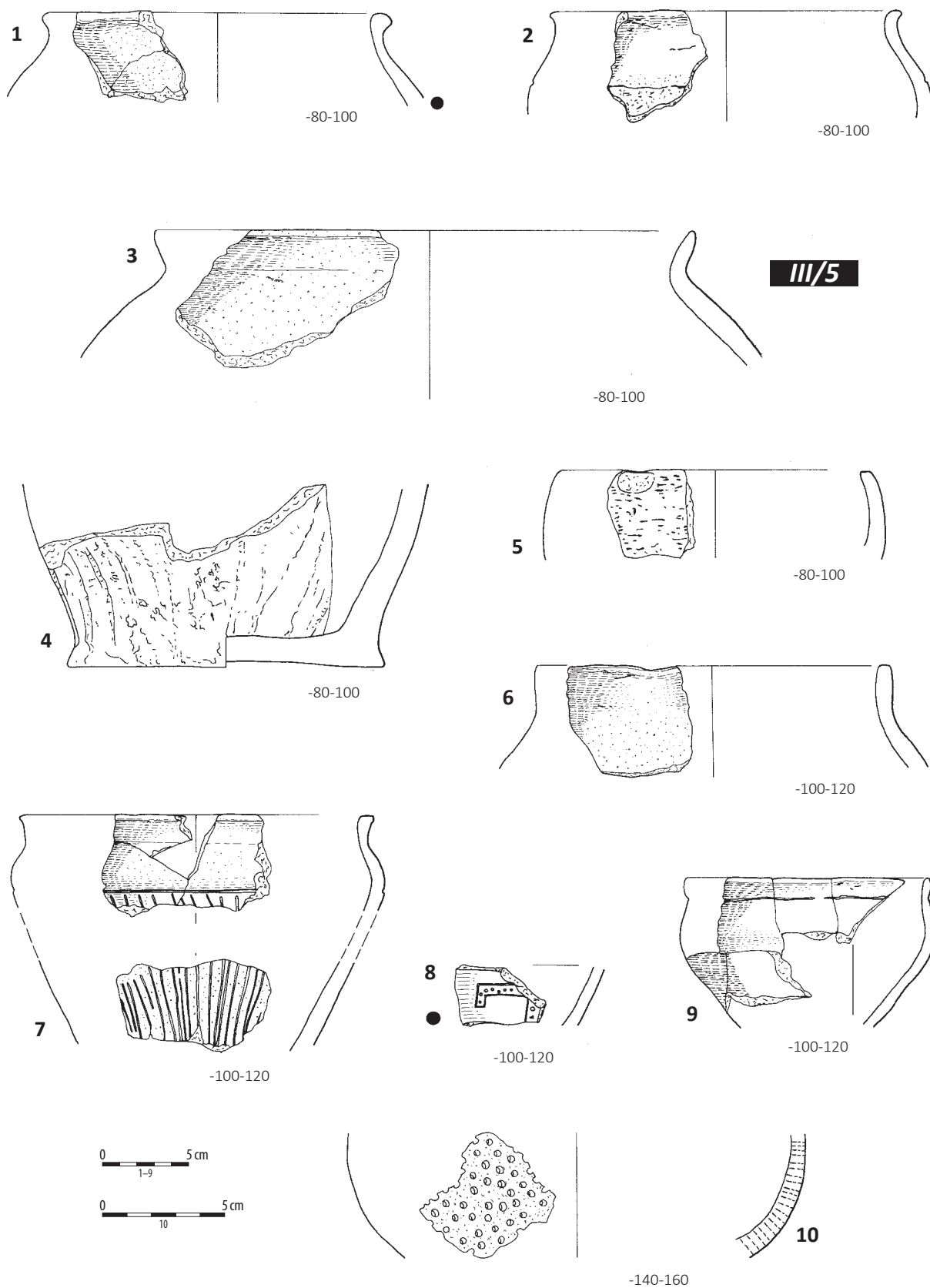
Tablica 289. Ludwinowo, stan. 3, pow. Włocławek, woj. kujawsko-pomorskie. Kultura przeworska. 1-9/ warstwa kulturowa, ha III, ar 16; 10-11/ warstwa kulturowa, ha III, ar 4. 1-11: ceramika.

Plate 289. Ludwinowo, site 3, district of Włocławek, province of Kuyavia-Pomerania. The Przeworsk culture. 1-10/ cultural layer, ha III, are 16; 10-11/ cultural layer, ha III, are 4. 1-11: pottery.



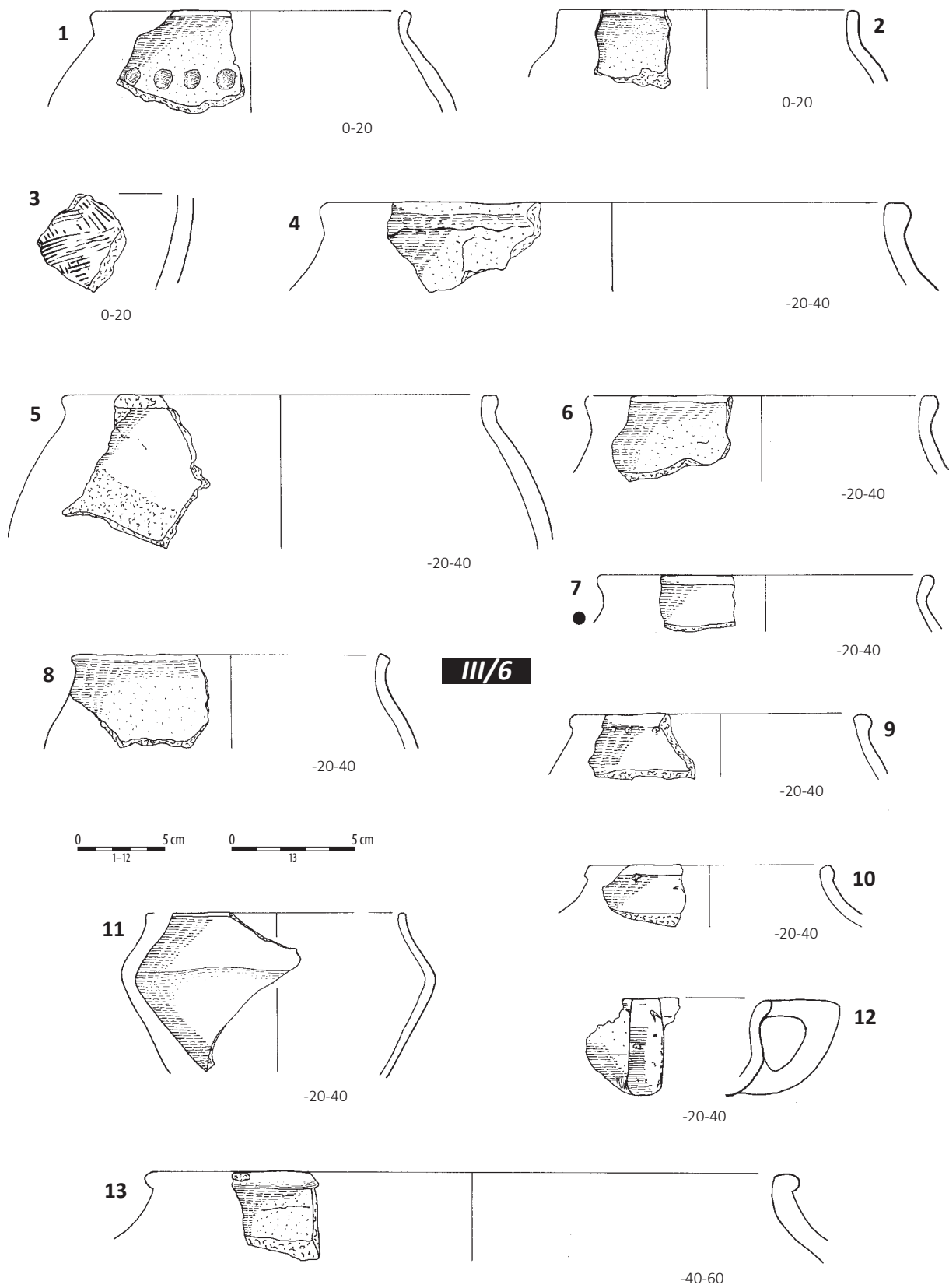
Tablica 290. Ludwinowo, stan. 3, pow. Włocławek, woj. kujawsko-pomorskie. Kultura przeworska. 1-12/ warstwa kulturowa, ha III, ar 5. 1-12: ceramika.

Plate 290. Ludwinowo, site 3, district of Włocławek, province of Kuyavia-Pomerania. The Przeworsk culture. 1-12/ cultural layer, ha III, are 5. 1-12: pottery.



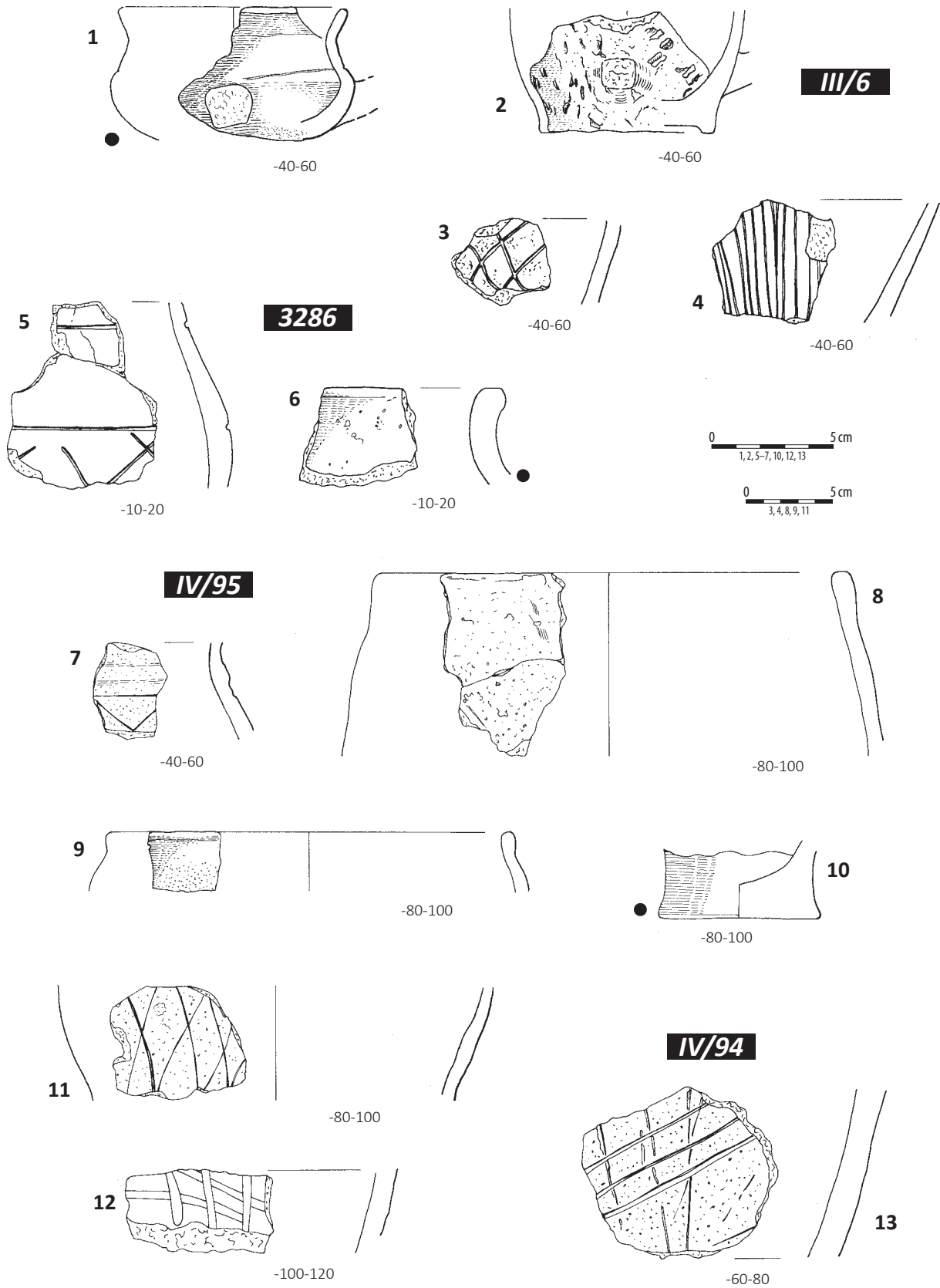
Tablica 291. Ludwinowo, stan. 3, pow. Włocławek, woj. kujawsko-pomorskie. Kultura przeworska. 1-10/ warstwa kulturowa, ha III, ar 5. 1-10: ceramika.

Plate 291. Ludwinowo, site 3, district of Włocławek, province of Kuyavia-Pomerania. The Przeworsk culture. 1-10/ cultural layer, ha III, ar 5. 1-10: pottery.



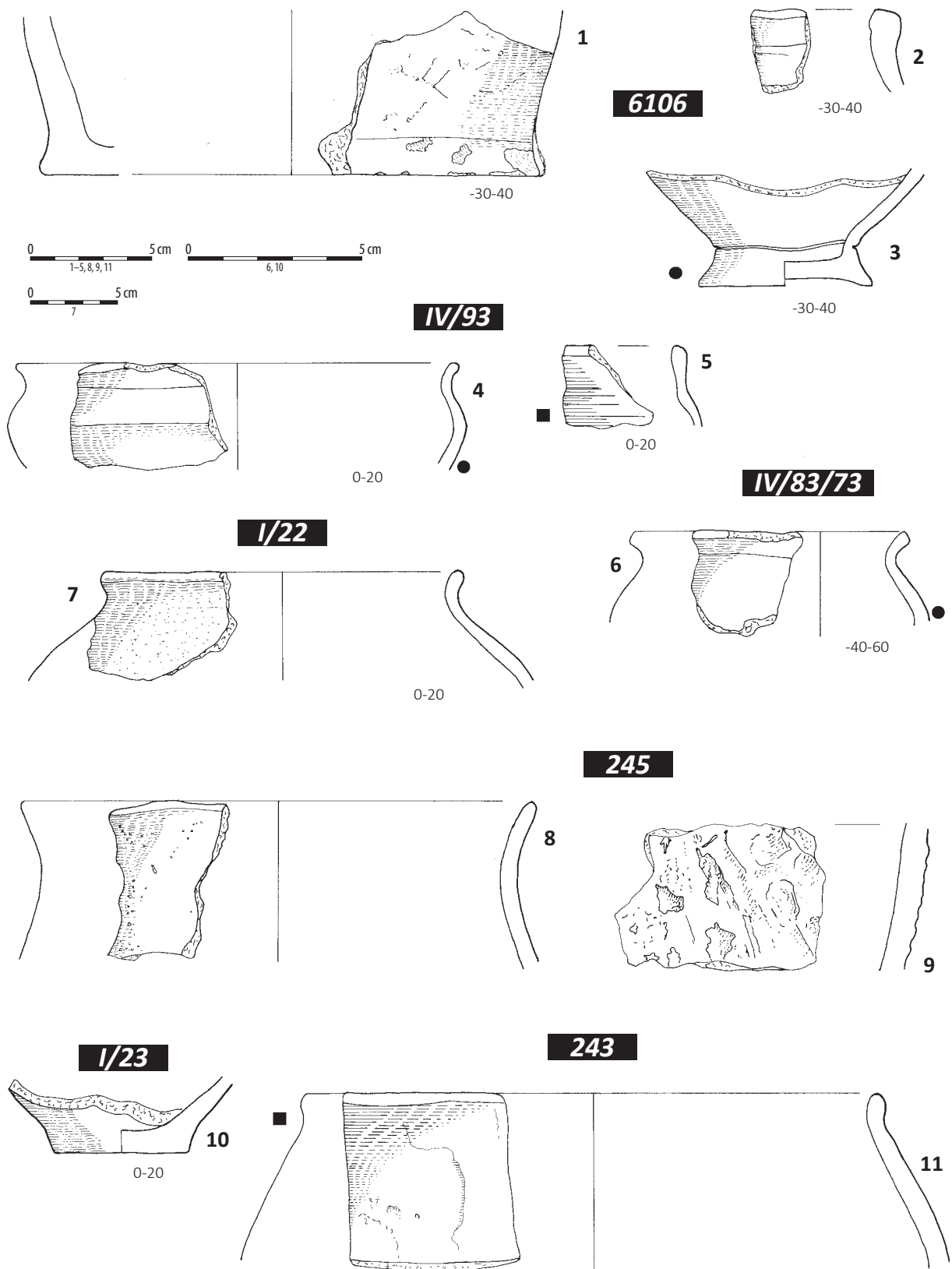
Tablica 292. Ludwinowo, stan. 3, pow. Włocławek, woj. kujawsko-pomorskie. Kultura przeworska. 1-13/ warstwa kulturowa, ha III, ar 6. 1-13: ceramika.

Plate 292. Ludwinowo, site 3, district of Włocławek, province of Kuyavia-Pomerania. The Przeworsk culture. 1-13/ cultural layer, ha III, are 6. 1-13: pottery.



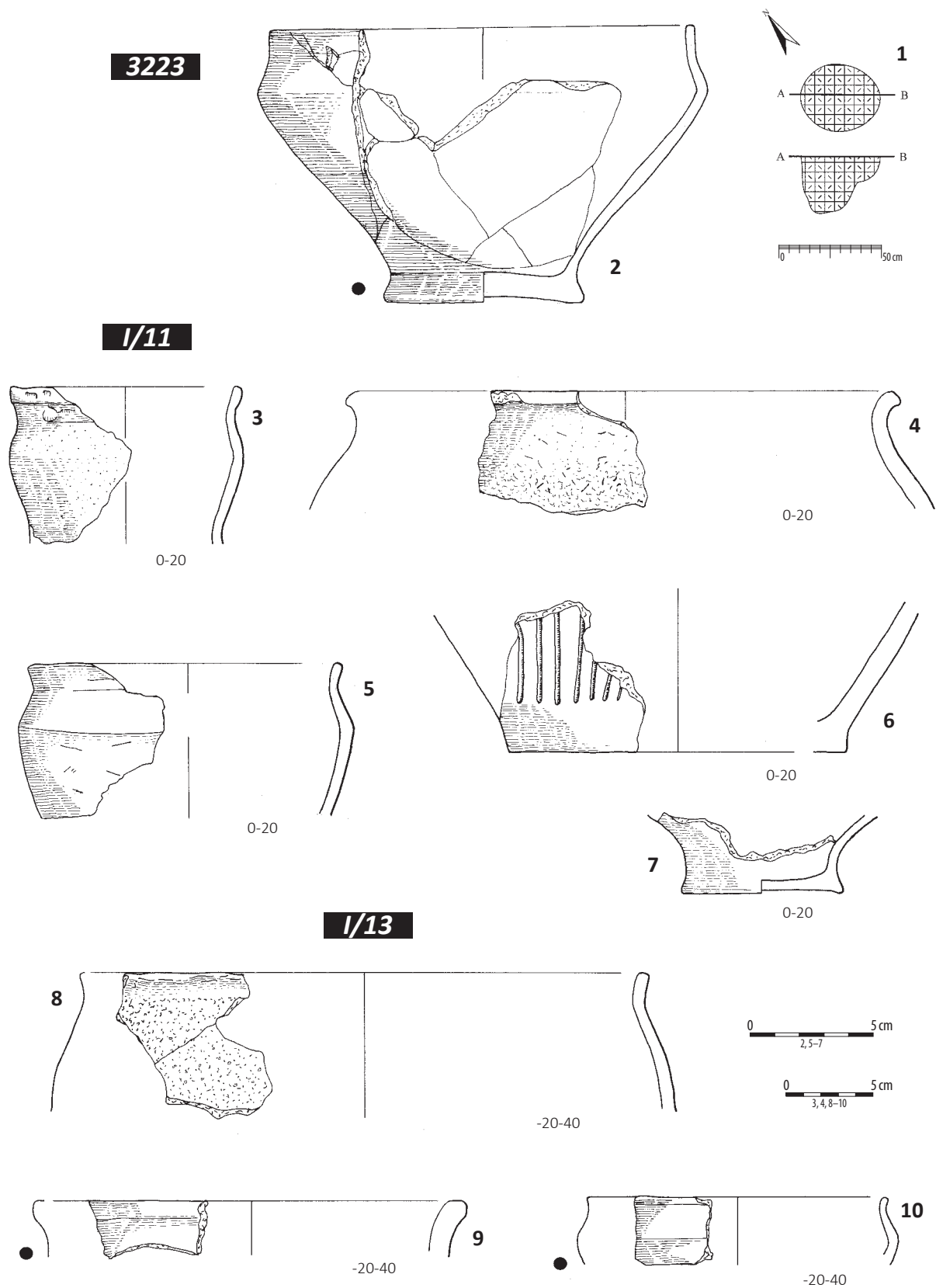
Tablica 293. Ludwinowo, stan. 3, pow. Włocławek, woj. kujawsko-pomorskie. Kultura przeworska. 1-4/ warstwa kulturowa, ha III, ar 6; 5-6/ obiekt 3286, ha IV, ar 97, ha III, ar 7; 7-12/ warstwa kulturowa, ha IV, ar 95; 13/ warstwa kulturowa, ha IV, ar 94. 1-13: ceramika.

Plate 293. Ludwinowo, site 3, district of Włocławek, province of Kuyavia-Pomerania. The Przeworsk culture. 1-4/ cultural layer, ha III, are 6; 5-6/ feature 3286, ha IV, are 97, ha III, are 7; 7-12/ cultural layer, ha IV, are 95; 13/ cultural layer, ha IV, are 94. 1-13: pottery.



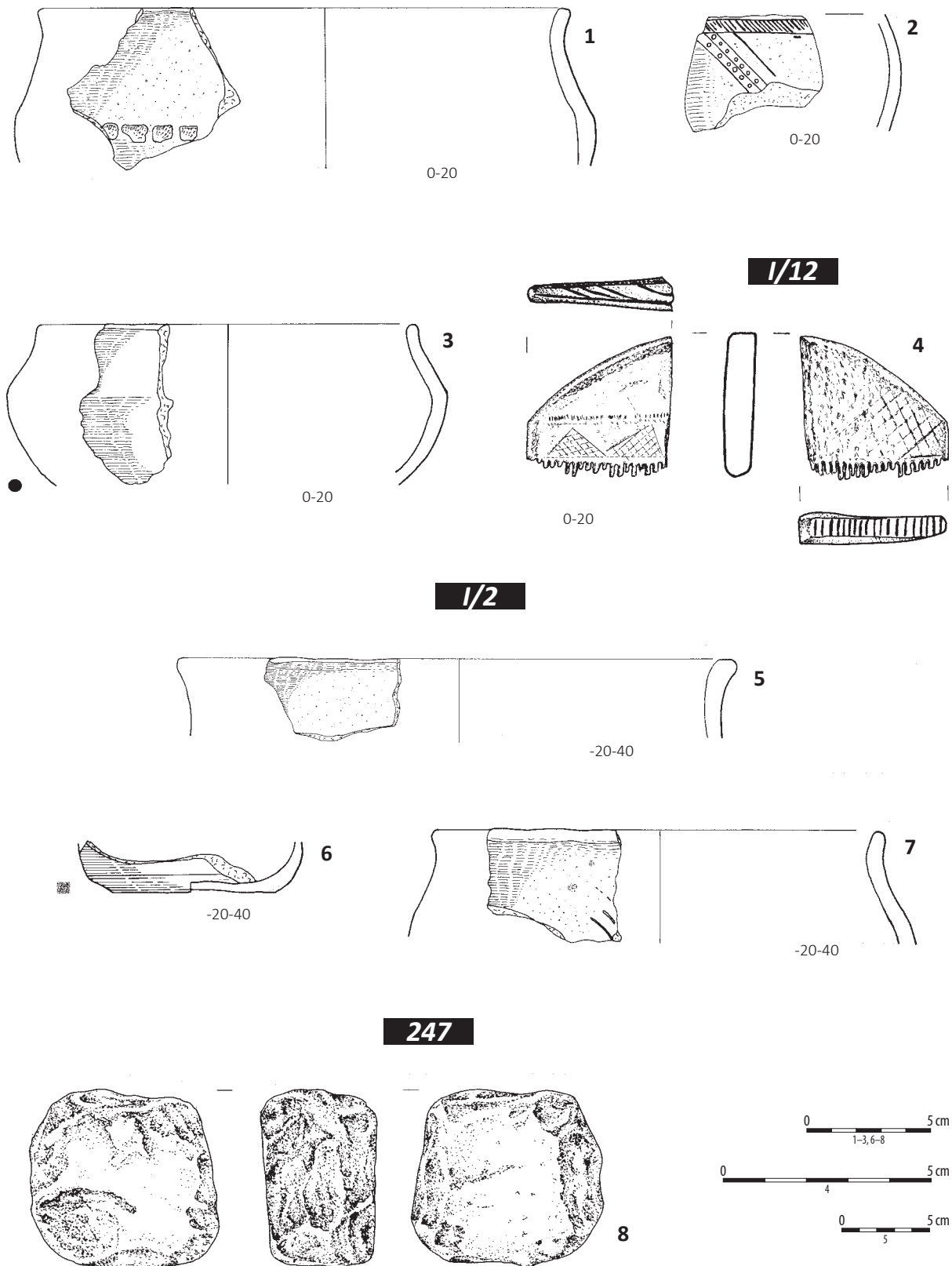
Tablica 294. Ludwinowo, stan. 3, pow. Włocławek, woj. kujawsko-pomorskie. Kultura przeworska. 1-3/ obiekt 6106, ha IV, ar 93; 4-5/ warstwa kulturowa, ha IV, ar 93; 6/ warstwa kulturowa, ha IV, ary 83, 73; 7/ warstwa kulturowa, ha I, ar 22; 8-9/ obiekt 245, ha I, ar 22; 10/ warstwa kulturowa, ha I, ar 23; 11/ obiekt 243, ha I, ar 22 (złożę wtórne). 1-11: ceramika.

Plate 294. Ludwinowo, site 3, district of Włocławek, province of Kuyavia-Pomerania. The Przeworsk culture. 1-3/ feature 6106, ha IV, are 93; 4-5/ cultural layer, ha IV, are 93; 6/ cultural layer, ha IV, are 83, 73; 7/ cultural layer, ha I, are 22; 8-9/ feature 245, ha I, are 22; 10/ cultural layer, ha I, are 23; 11/ feature 243, ha I, are 22 (secondary deposit). 1-11: pottery.



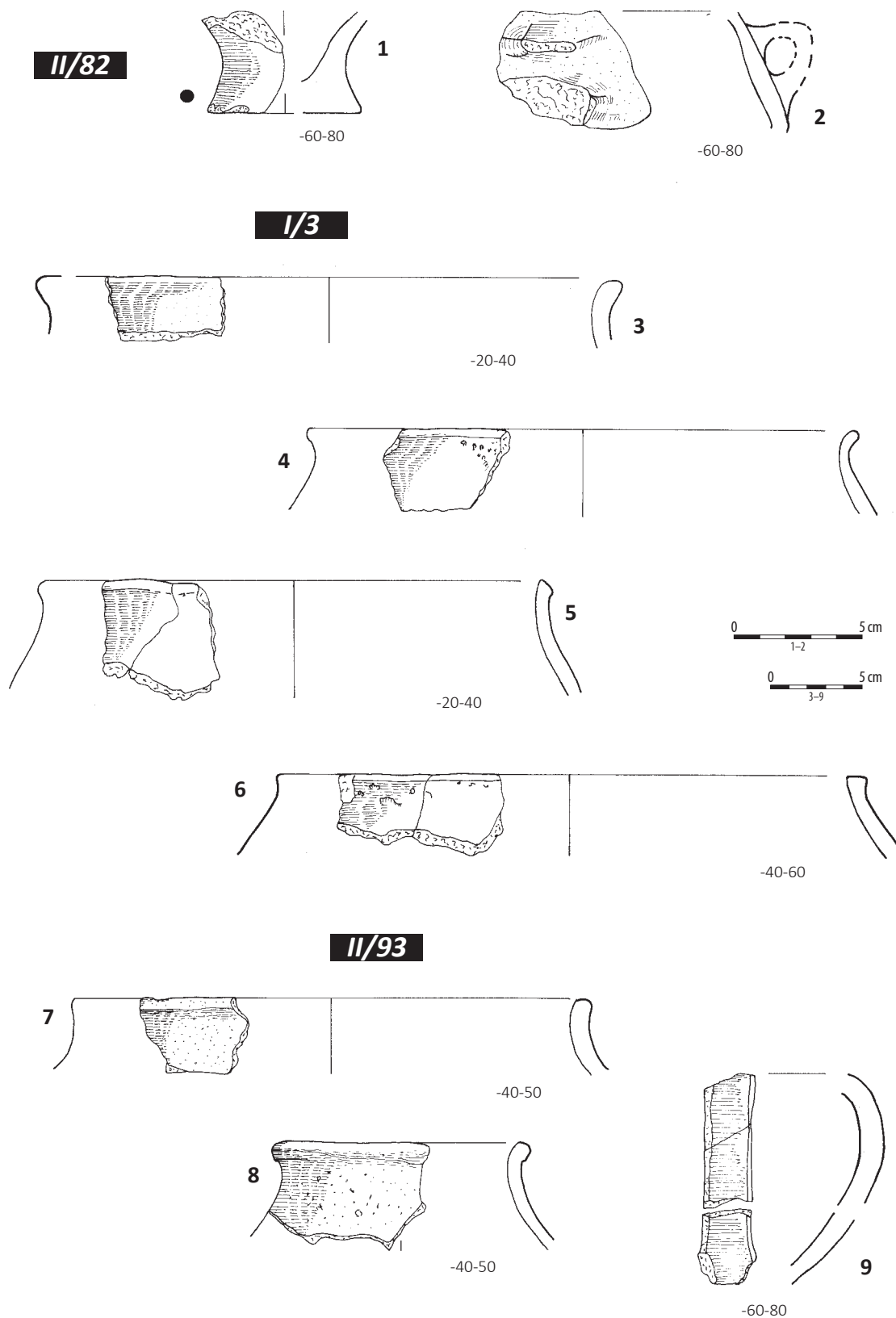
Tablica 295. Ludwinowo, stan. 3, pow. Włocławek, woj. kujawsko-pomorskie. Kultura przeworska. 1-2/ obiekt 3223, ha I, ar 25; 3-7/ warstwa kulturowa, ha I, ar 11; 8-10/ warstwa kulturowa, ha I, ar 13. 1: plan i profil; 2-10: ceramika.

Plate 295. Ludwinowo, site 3, district of Włocławek, province of Kuyavia-Pomerania. The Przeworsk culture. 1-2/ feature 3223, ha I, are 25; 3-7/ cultural layer, ha I, are 11; 8-10/ cultural layer, ha I, are 13. 1: plan and cross-section; 2-10: pottery.



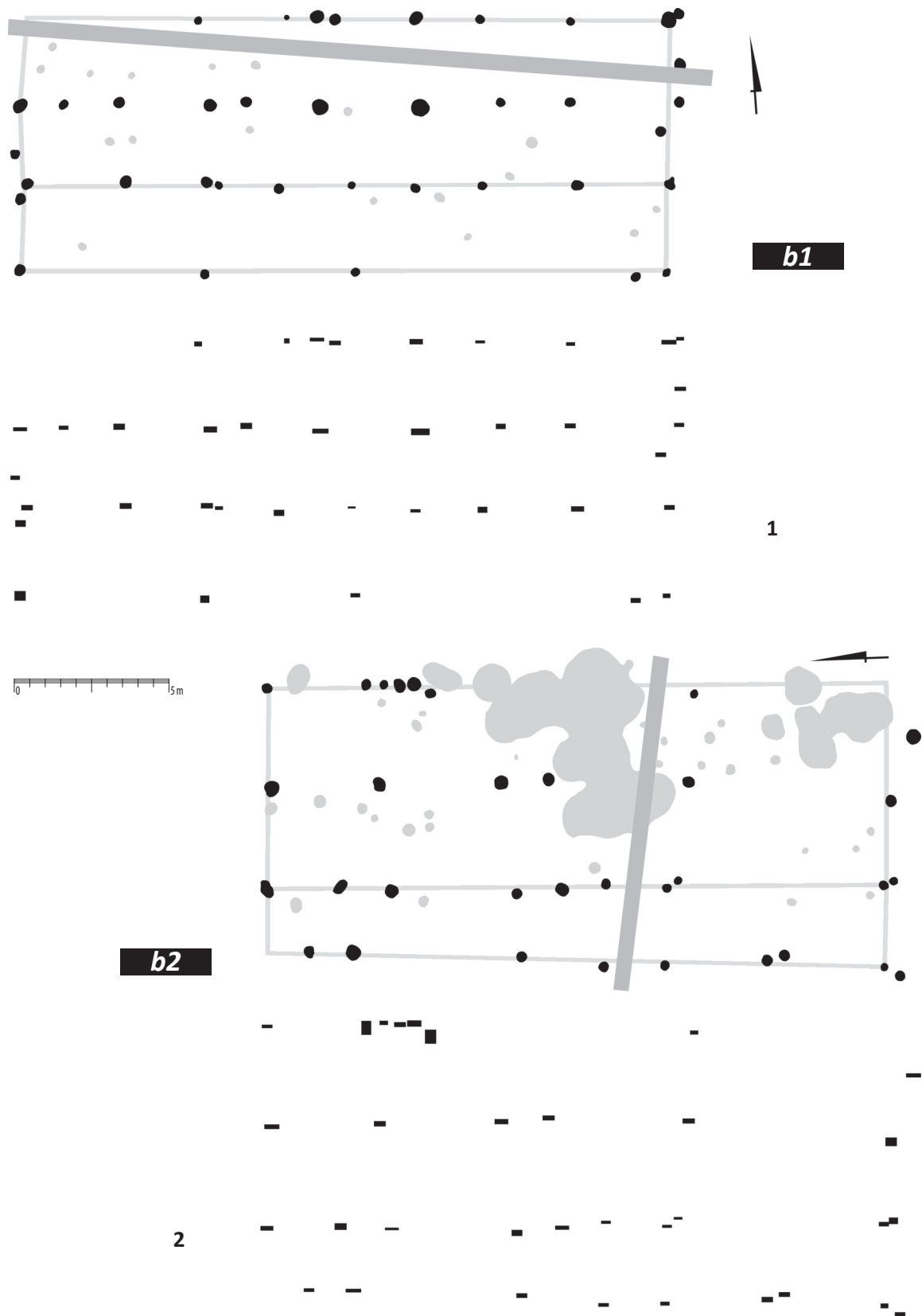
Tablica 296. Ludwinowo, stan. 3, pow. Włocławek, woj. kujawsko-pomorskie. Kultura przeworska. 1-4/ warstwa kulturowa, ha I, ar 12; 5-7/ warstwa kulturowa, ha I, ar 2; 8/ obiekt 247, ha I, ar 12. 1-3, 5-7: ceramika; 4: kość; 8: kamień.

Plate 296. Ludwinowo, site 3, district of Włocławek, province of Kuyavia-Pomerania. The Przeworsk culture. 1-4/ cultural layer, ha I, are 12; 5-7/ cultural layer, ha I, are 2; 8/ feature 247, ha I, are 12. 1-3, 5-7: pottery; 4: bone; 8: stone.



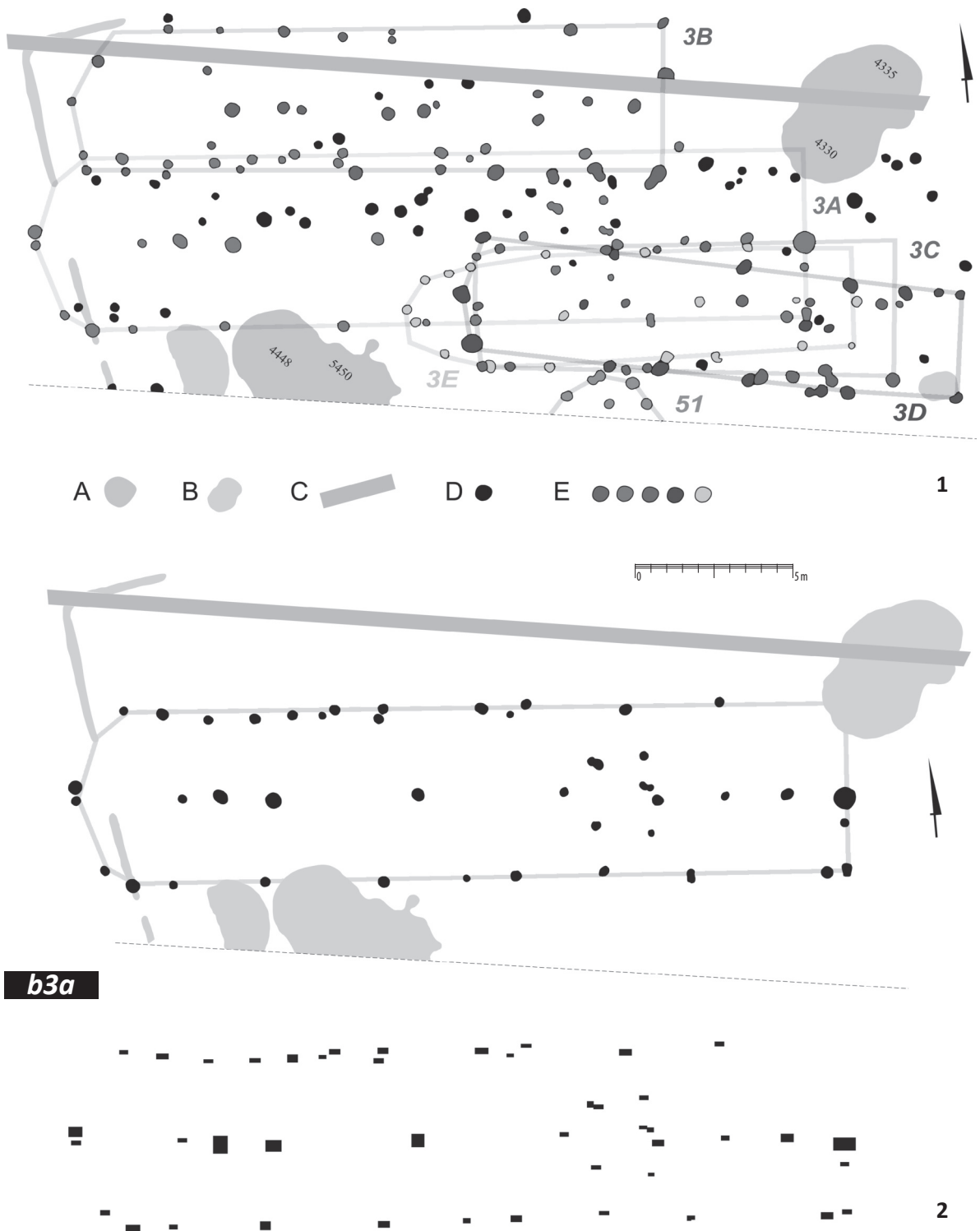
Tablica 297. Ludwinowo, stan. 3, pow. Włocławek, woj. kujawsko-pomorskie. Kultura przeworska. 1-2/ warstwa kulturowa, ha II, ar 82; 3-6/ warstwa kulturowa, ha I, ar 3; 7-9/ warstwa kulturowa, ha II, ar 93. 1-9: ceramika.

Plate 297. Ludwinowo, site 3, district of Włocławek, province of Kuyavia-Pomerania. The Przeworsk culture. 1-2/ cultural layer, ha II, are 82; 3-6/ cultural layer, ha I, are 3; 7-9/ cultural layer, ha II, are 93. 1-9: pottery.



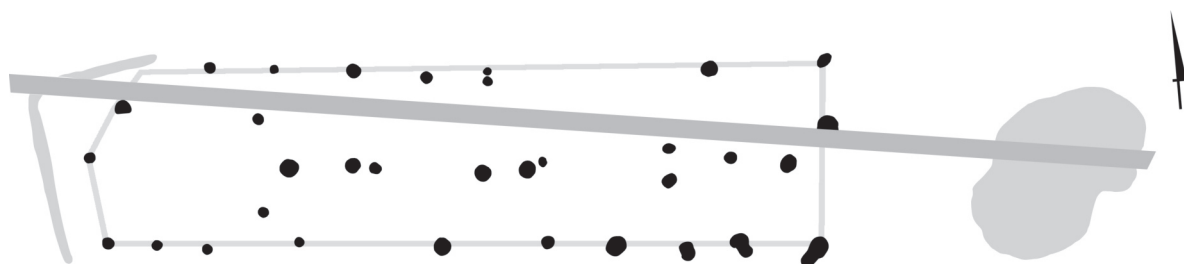
Tablica 298. Ludwinowo, stan. 3, pow. Włocławek, woj. kujawsko-pomorskie. Kultura przeworska. Plany i schematy głębokościowe hipotetycznych budynków słupowych: 1/ budynek nr 1, ha IX, ary 1, 2, 11, 12, 21, ha X, ary 10, 20; 2/ budynek nr 2, ha V, ary 82, 83, 92–95, ha IX, ary 2, 3.

Plate 298. Ludwinowo, site 3, district of Włocławek, province of Kuyavia-Pomerania. The Przeworsk culture. Plans and scheme of deep profiled, hypothetical buildings with post construction: 1/ building no 1, ha IX, ares 1, 2, 11, 12, 21, ha X, ares 10, 20; 2/ building no 2, ha V, ares 82, 83, 92–95, ha IX, ares 2, 3.

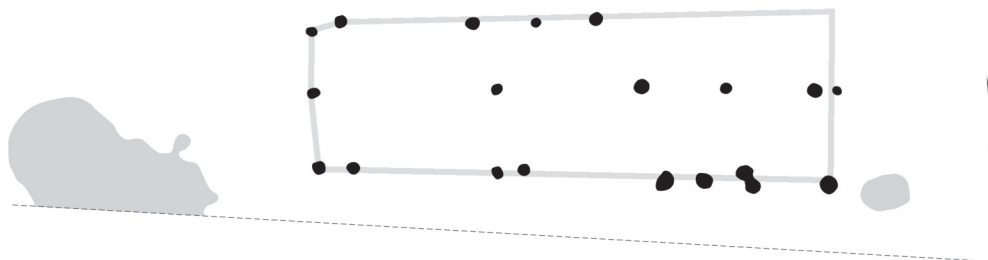


Tablica 299. Ludwinowo, stan. 3, pow. Włocławek, woj. kujawsko-pomorskie. Kultura przeworska. 1/ interpretacja relikwów zabudowy w strefie jam posłupowych, ha IX, ary 3–5, 12–15, 23, 24; 2/ plan i schemat głębokościowy hipotetycznego budynku nr 3A. Legenda: A/ obiekt kultury przeworskiej; B/ obiekt inny; C/ wykop melioracyjny; D/ jama posłupowa; E/ jama posłupowa w ramach rekonstrukcji budynku. Wersja kolorowa tablicy na płycie CD.

Plate 299. Ludwinowo, site 3, district of Włocławek, province of Kuyavia-Pomerania. The Przeworsk culture. 1/ proposed interpretation established dwellings (remains of buildings) from the zone of post pits, ha IX, ary 3–5, 12–15, 23, 24; 2/ Plan and scheme of deep profiled, hypothetical building no 3A. Legend: A/ feature of the Przeworsk culture; B/ other feature; C/ drainage trench; D/ post pit; E/ post pit incorporated into the reconstructed building. Color plate on CD.

**b3B**

1

**b3C**

2

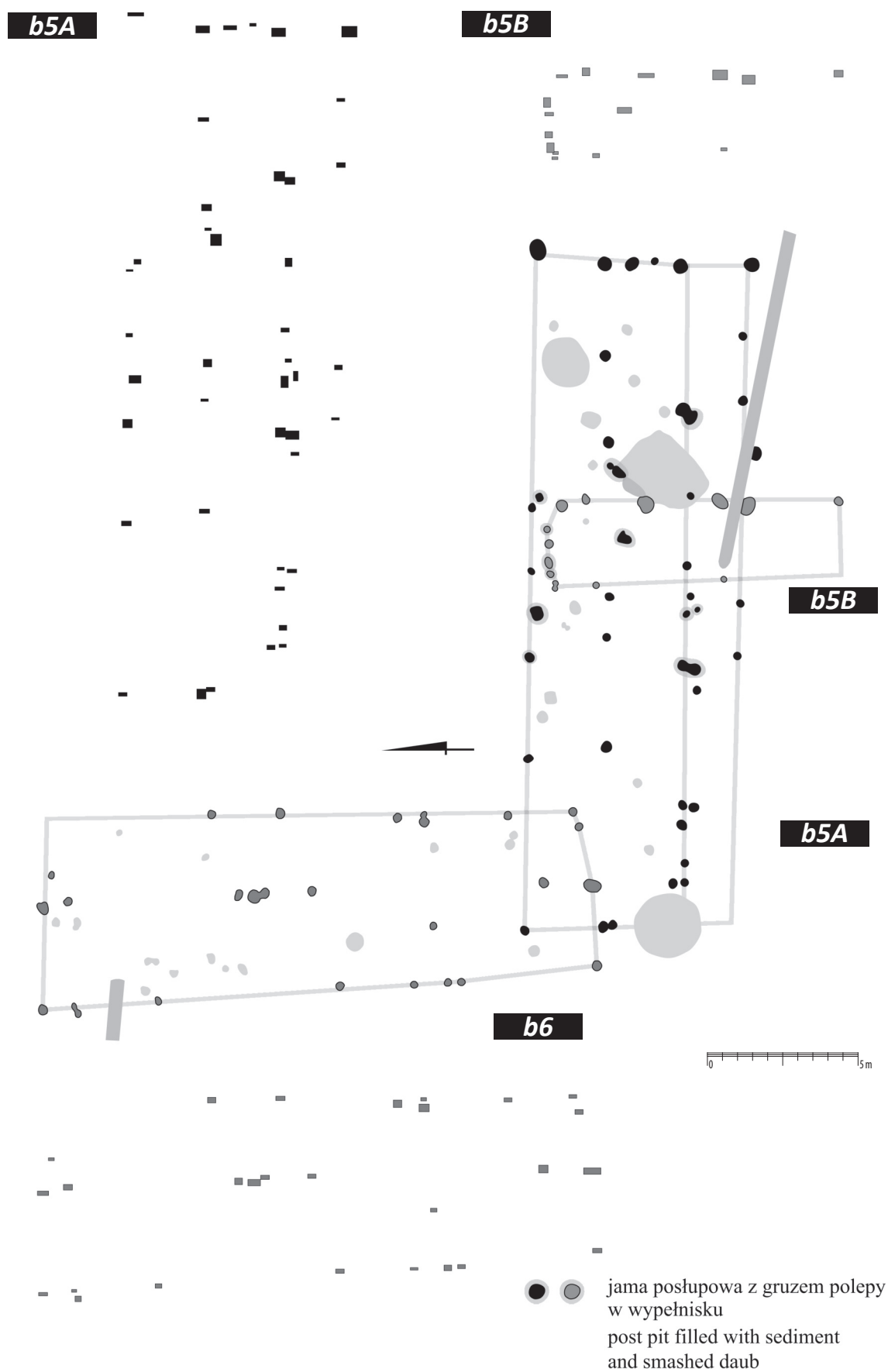
Tablica 300. Ludwinowo, stan. 3, pow. Włocławek, woj. kujawsko-pomorskie. Kultura przeworska. Plany i schematy głębokościowe hipotetycznych budynków ze strefy jam posłupowych, ha IX, ary 3-5, 12-15, 23, 24: 1/ budynek nr 3B; 2/ budynek nr 3C.

Plate 300. Ludwinowo, site 3, district of Włocławek, province of Kuyavia-Pomerania. The Przeworsk culture. Plans and scheme of deep profiled, hypothetical buildings from the zone of post pits: ha IX, ares 3-5, 12-15, 23, 24: 1/ building no 3B; 2/ building no 3C.



Tablica 301. Ludwinowo, stan. 3, pow. Włocławek, woj. kujawsko-pomorskie. Kultura przeworska. Plany i schematy głębokościowe hipotetycznych budynków ze strefy jam posłupowych, ha IX, ary 3–5, 12–15, 23, 24: 1/ budynek nr 3D; 2/ budynek nr 3E; 3/ budynek nr 51.

Plate 301. Ludwinowo, site 3, district of Włocławek, province of Kuyavia-Pomerania. The Przeworsk culture. Plans and scheme of deep profiled, hypothetical buildings from the zone of post pits: ha IX, ares 3–5, 12–15, 23, 24: 1/ building no 3D; 2/ building no 3E; 3/ building no 51.



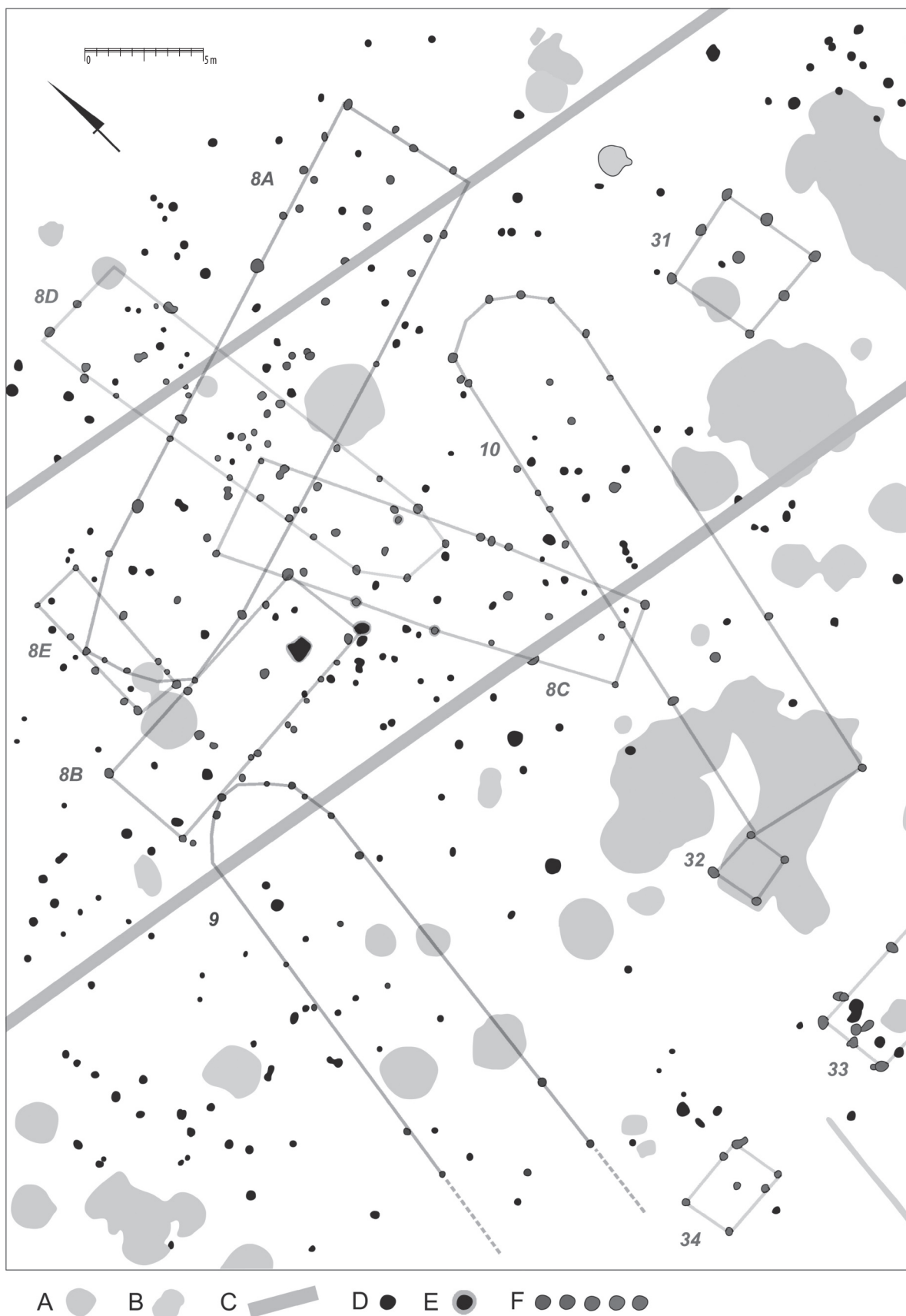
Tablica 302. Ludwinowo, stan. 3, pow. Włocławek, woj. kujawsko-pomorskie. Kultura przeworska. Plany i schematy głębokościowe hipotetycznych budynków słupowych nr 5A, 5B, 6, ha V, ary 77, 84–87, 94–97.

Plate 302. Ludwinowo, site 3, district of Włocławek, province of Kuyavia-Pomerania. The Przeworsk culture. Plans and cross-sections of the houses with post construction no 5A, 5B, 6, ha V, ares 77, 84–87, 94–97.



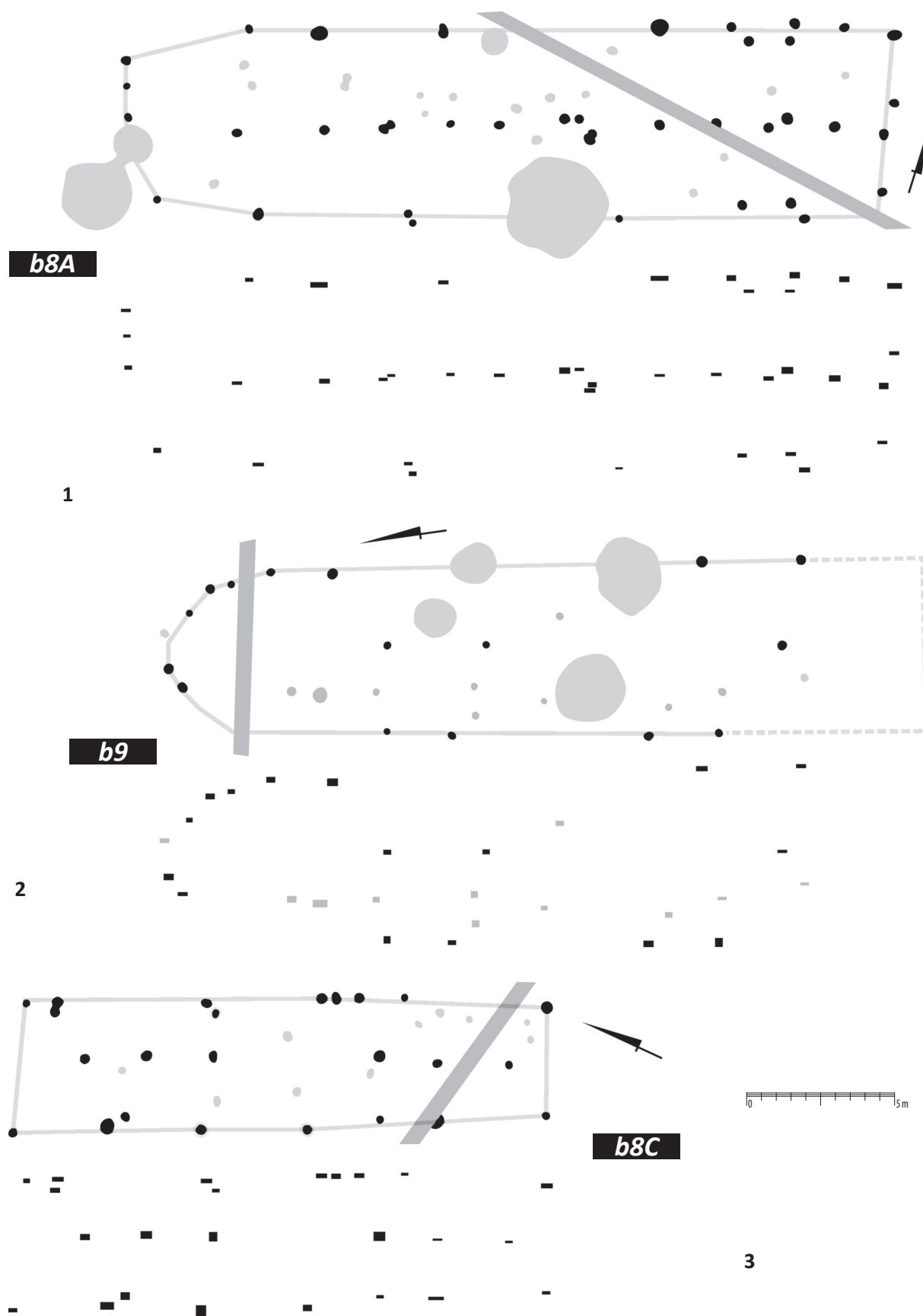
Tablica 303. Ludwinowo, stan. 3, pow. Włocławek, woj. kujawsko-pomorskie. Kultura przeworska. Plany i schematy głębokościowe hipotetycznych budynków słupowych: 1/ budynek nr 4, ha V, ar 97, ha IX, ary 6, 7; 2/ budynki nr 7A, 7B, ha V, ary 57, 66–68, 75–77.

Plate 303. Ludwinowo, site 3, district of Włocławek, province of Kuyavia-Pomerania. The Przeworsk culture. Plans and scheme of deep profiled, hypothetical buildings with post construction: 1/ building no 4, ha V, are 97, ha IX, ares 6, 7; 2/ buildings no 7A, 7B, ha V, ares 57, 66–68, 75–77.



Tablica 304. Ludwinowo, stan. 3, pow. Włocławek, woj. kujawsko-pomorskie. Kultura przeworska. 1/ interpretacja relikwów zabudowy w strefie jam postupowych, ha V, ary 40, 49, 50, 59, 60, 69, 70, 79, 80, 90, ha III, ary 41, 51, 52, 61, 62, 71, 81. Legenda: A/ obiekt kultury przeworskiej; B/ obiekt inny; C/ wykop melioracyjny; D/ jama postupowa; E/ jama postupowa z gruzem polepy w wypełniku; F/ jama postupowa w ramach rekonstrukcji budynku.

Plate 304. Ludwinowo, site 3, district of Włocławek, province of Kuyavia-Pomerania. The Przeworsk culture. 1/ proposed interpretation established dwellings (remains of buildings) from the zone of post pits, ha V, ares 40, 49, 50, 59, 60, 69, 70, 79, 80, 90, ha III, ares 41, 51, 52, 61, 62, 71, 81. Legend: A/ feature connected with the Przeworsk culture; B/ other feature; C/ drainage trench; D/ post pit; E/ post pit filled with sediment and smashed daub; F/ post pit incorporated into the reconstructed building.



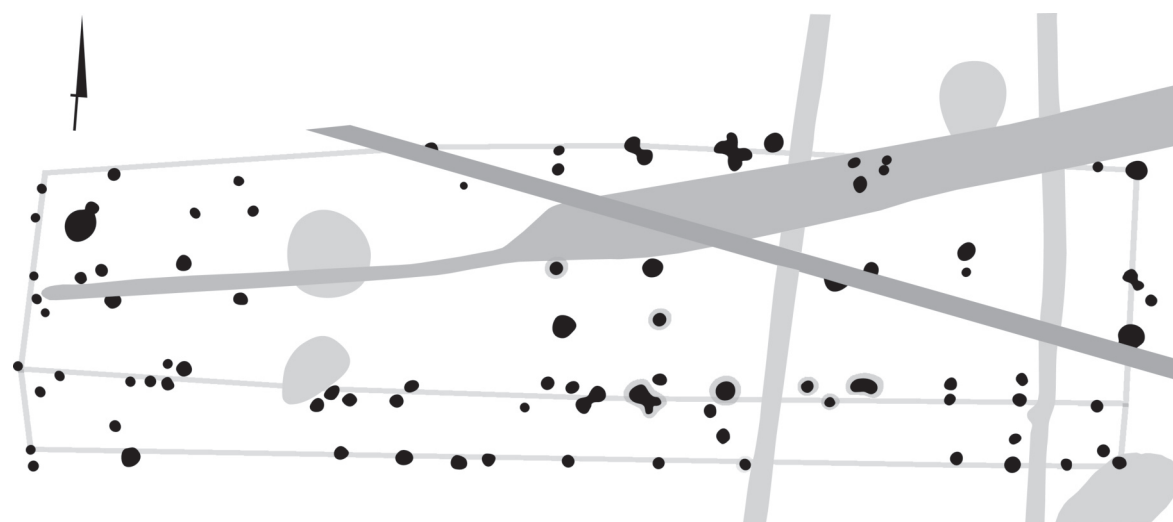
Tablica 305. Ludwinowo, stan. 3, pow. Włocławek, woj. kujawsko-pomorskie. Kultura przeworska. Plany i schematy głębokościowe hipotetycznych budynków ze strefy jam postłupowych, ha V, ary 40, 49, 50, 59, 60, 69, 70, 79, 80, 90, ha III, ary 41, 51, 52, 61, 62, 71, 81: 1/ budynek nr 8A; 2/ budynek nr 9; 3/ budynek nr 8C.

Plate 305. Ludwinowo, site 3, district of Włocławek, province of Kuyavia-Pomerania. The Przeworsk culture. Plans and scheme of deep profiled, hypothetical buildings from the zone of post pits: ha V, ares 40, 49, 50, 59, 60, 69, 70, 79, 80, 90, ha III, ares 41, 51, 52, 61, 62, 71, 81: 1/ building no 8A; 2/ building no 9; 3/ building no 8C.

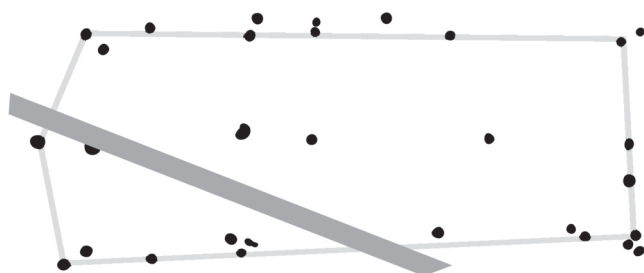


Tablica 306. Ludwinowo, stan. 3, pow. Włocławek, woj. kujawsko-pomorskie. Kultura przeworska. Plany i schematy głębokościowe hipotetycznych budynków ze strefy jam postłupowych, ha ha V, ary 40, 49, 50, 59, 60, 69, 70, 79, 80, 90, ha III, ary 41, 51, 52, 61, 62, 71, 81: 1/ budynek nr 8D; 2/ budynek nr 8E; 3/ budynek nr 8B; 4/ budynki nr 10, 32.

Plate 306. Ludwinowo, site 3, district of Włocławek, province of Kuyavia-Pomerania. The Przeworsk culture. Plans and scheme of deep profiled, hypothetical buildings from the zone of post pits: ha V, ares 40, 49, 50, 59, 60, 69, 70, 79, 80, 90, ha III, ares 41, 51, 52, 61, 62, 71, 81: 1/ building no 8D; 2/ building no 8E; 3/ building no 8B; 4/ building no 10, 32.

**b11**

1

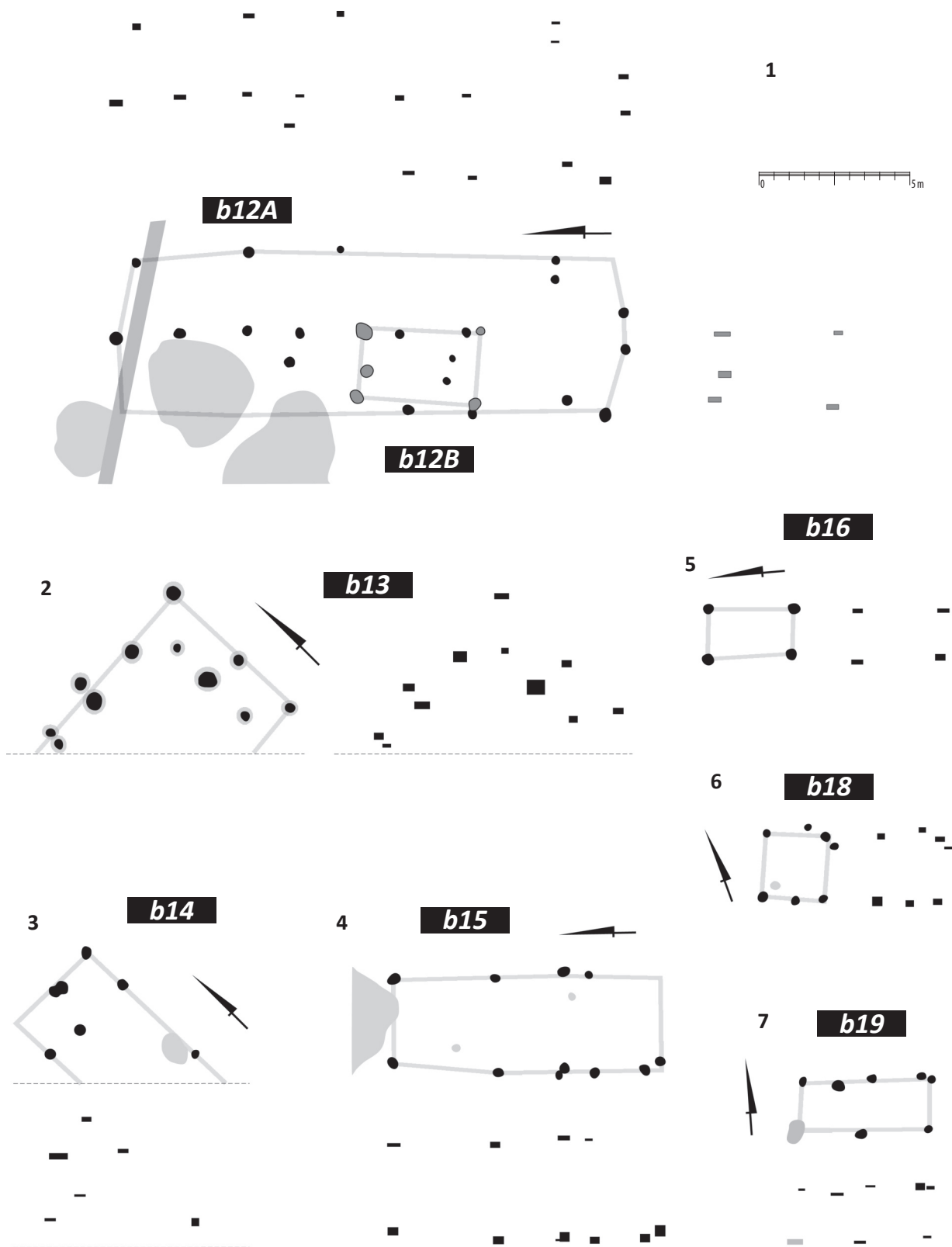
**b41**

2



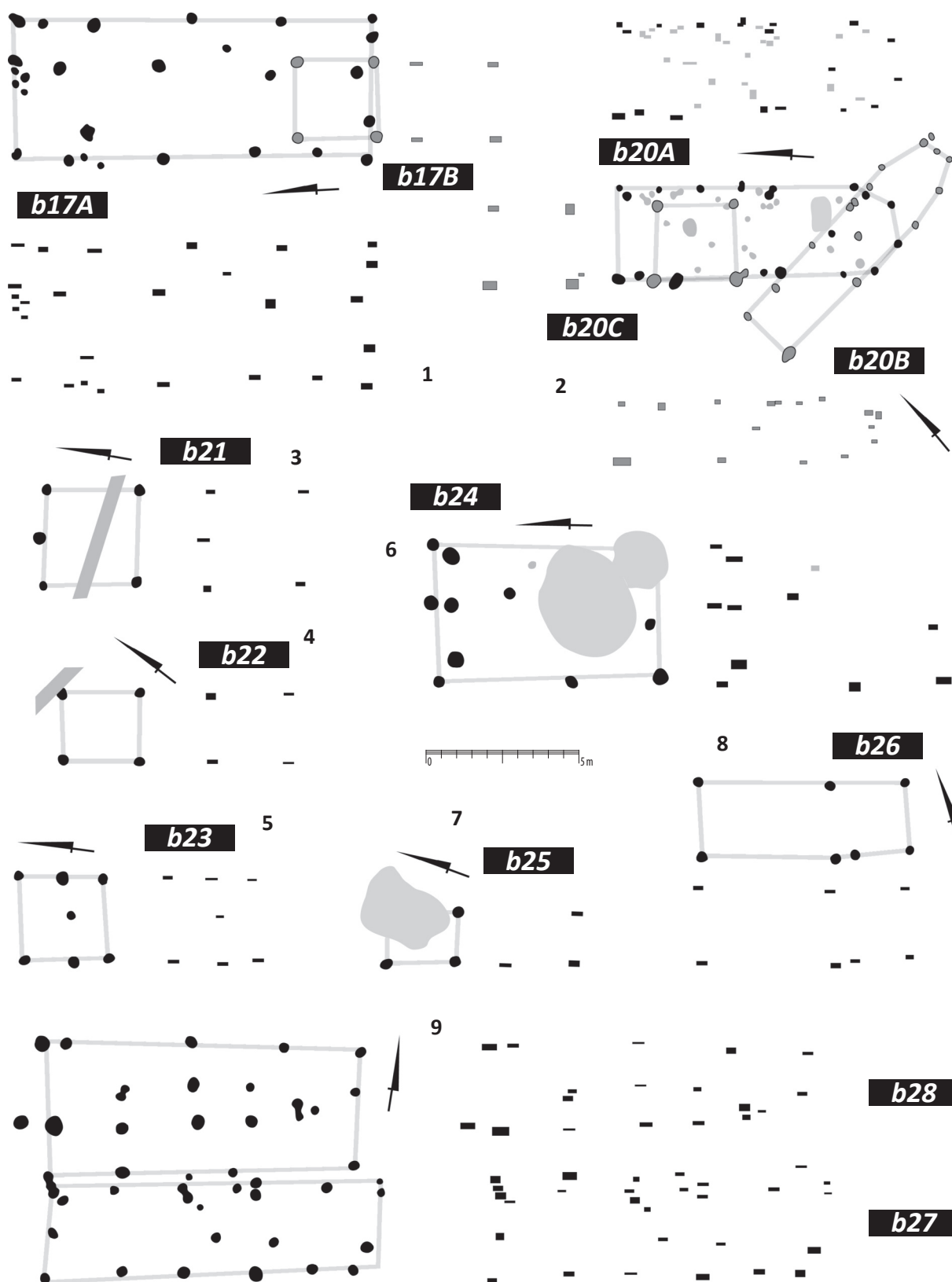
Tablica 307. Ludwinowo, stan. 3, pow. Włocławek, woj. kujawsko-pomorskie. Kultura przeworska. Plany i schematy głębokościowe hipotetycznych budynków słupowych: 1/ budynek nr 11, ha V, ary 19, 20, 29, 30, 39, 40, 49, ha III, ary 11, 21; 2/ budynek nr 41, ha V, ary 13, 14, 23, 24.

Plate 307. Ludwinowo, site 3, district of Włocławek, province of Kuyavia-Pomerania. The Przeworsk culture. Plans and scheme of deep profiled, hypothetical buildings with post construction: 1/ building no 11, ha V, ares 19, 20, 29, 30, 39, 40, 49, ha III, ares 11, 21; 2/ building no 41, ha V, ares 13, 14, 23, 24.



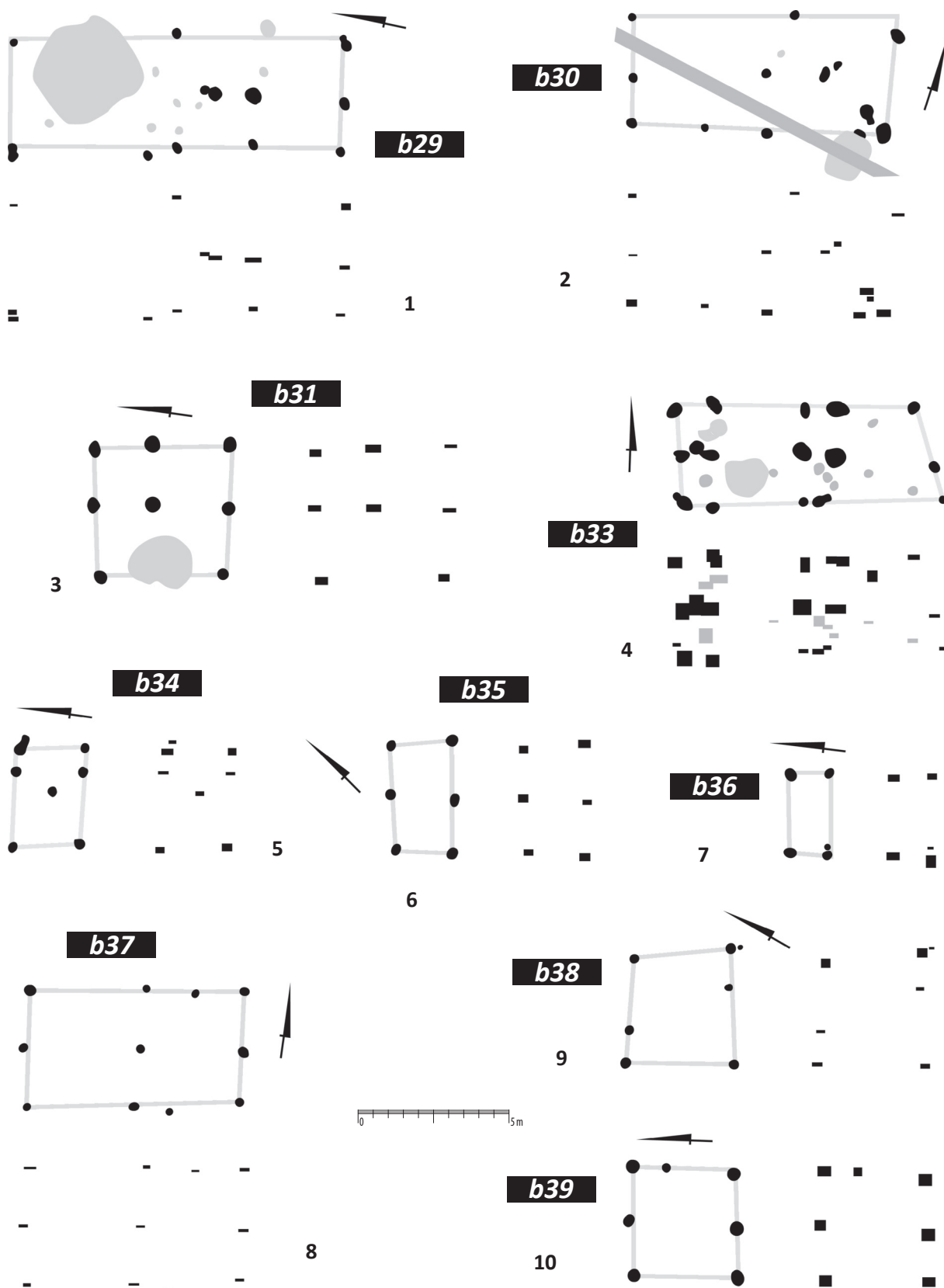
Tablica 308. Ludwinowo, stan. 3, pow. Włocławek, woj. kujawsko-pomorskie. Kultura przeworska. Plany i schematy głębokościowe hipotetycznych budynków słupowych: 1/ budynki nr 12A, 12B, ha III, ary 2, 12, 13, 23; 2/ budynek nr 13, ha III, ar 94; 3/ budynek nr 14, ha III, ary 98, 99; 4/ budynek nr 15, ha III, ary 99, 100; 5/ budynek nr 16, ha III, ar 90; 6/ budynek nr 18, ha III, ar 79; 7/ budynek nr 19, ha III, ary 69, 79.

Plate 308. Ludwinowo, site 3, district of Włocławek, province of Kuyavia-Pomerania. The Przeworsk culture. Plans and scheme of deep profiled, hypothetical buildings with post construction: 1/ buildings no 12A, 12B, ha III, ares 2, 12, 13, 23; 2/ building no 13, ha III, building no nr 16, ha III, are 90; 6/ building no 18, ha III, are 79; 7/ building no 19, ha III, ares 69, 79.



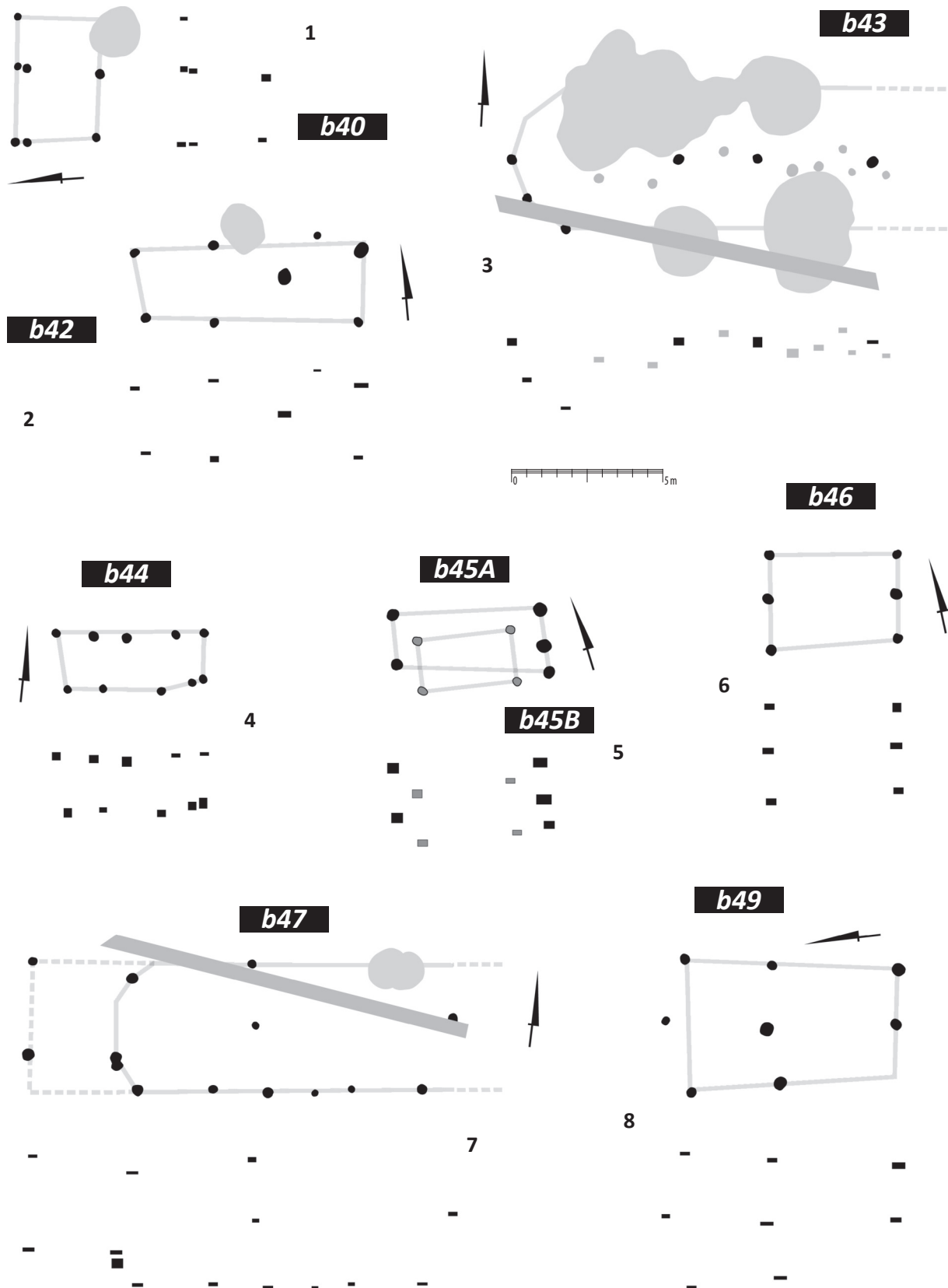
Tablica 309. Ludwinowo, stan. 3, pow. Włocławek, woj. kujawsko-pomorskie. Kultura przeworska. Plany i schematy głębokościowe hipotetycznych budynków słupowych: 1/ budynki nr 17A, 17B, ha III, ary 79, 89, 90; 2/ budynki nr 20A, 20B, 20C, ha III, ar 70, ha I, ar 61; 3/ budynek nr 21, ha I, ary 51, 52; 4/ budynek nr 22, ha I, ar 31; 5/ budynek nr 23, ha III, ar 59; 6/ budynek nr 24, ha III, ary 58, 59; 7/ budynek nr 25, ha III, ary 48, 49, 58, 59; 8/ budynek nr 26, ha III, ar 38; 9/ budynki nr 27, 28, ha III, ary 46–48, 57.

Plate 309. Ludwinowo, site 3, district of Włocławek, province of Kuyavia-Pomerania. The Przeworsk culture. Plans and scheme of deep profiled, hypothetical buildings with post construction: 1/ buildings no 17A, 17B, ha III, are 79, 89, 90; 2/ buildings no 20A, 20B, 20C, ha III, are 70, ha I, are 61; 3/ building no 21, ha I, are 51, 52; 4/ building no 22, ha I, are 31; 5/ building no 23, ha III, are 59; 6/ building no 24, ha III, are 58, 59; 7/ building no 25, ha III, are 48, 49, 58, 59; 8/ building no 26, ha III, are 38; 9/ building no 27, 28, ha III, are 46–48, 57.



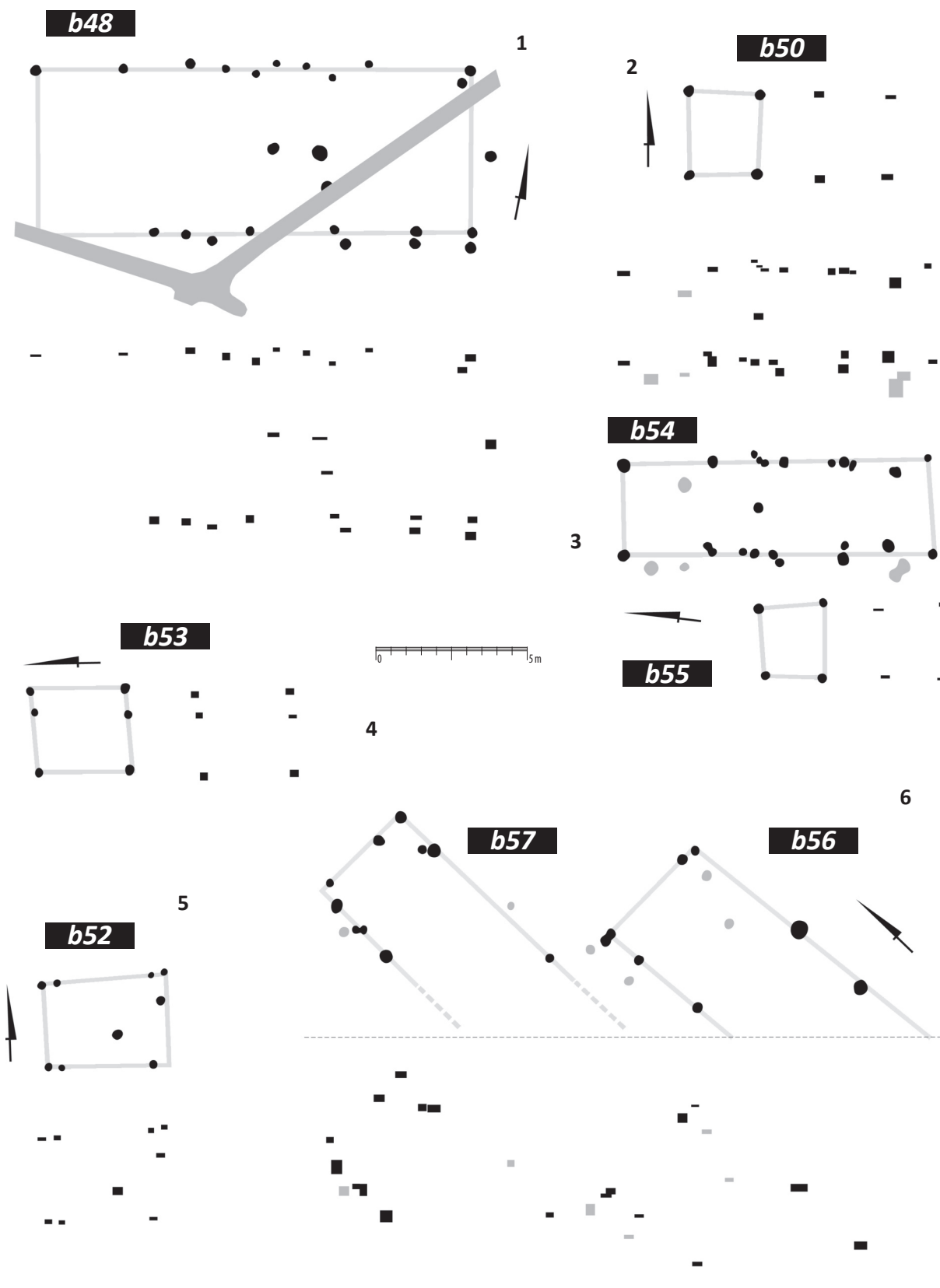
Tablica 310. Ludwinowo, stan. 3, pow. Włocławek, woj. kujawsko-pomorskie. Kultura przeworska. Plany i schematy głębokościowe hipotetycznych budynków słupowych: 1/ budynek nr 29, ha III, ary 44, 45, 55; 2/ budynek nr 30, ha III, ary 33, 34, 43, 44; 3/ budynek nr 31, ha III, ary 41, 42; 4/ budynek nr 33, ha III, ary 72, 73; 5/ budynek nr 34, ha III, ary 81, 82; 6/ budynek nr 35, ha V, ar 88; 7/ budynek nr 36, ha V, ary 79, 89; 8/ budynek nr 37, ha V, ary 57, 58; 9/ budynek nr 38, ha V, ary 45; 10/ budynek nr 39, ha V, ary 35, 45.

Plate 310. Ludwinowo, site 3, district of Włocławek, province of Kuyavia-Pomerania. The Przeworsk culture. Plans and scheme of deep profiled, hypothetical buildings with post construction: 1/ building no 29, ha III, ares 44, 45, 55; 2/ building no 30, ha III, ares 33, 34, 43, 44; 3 building no 31, ha III, ares 41, 42; 4/ building no 33, ha III, ares 72, 73; 5/ building no 34, ha III, ares 81, 82; 6/ building no 35, ha V, are 88; 7/ building no 36, ha V, ares 79, 89; 8/ building no 37, ha V, ares 57, 58; 9/ building no 38, ha V, are 45; 10/ building no 39, ha V, ares 35, 45.



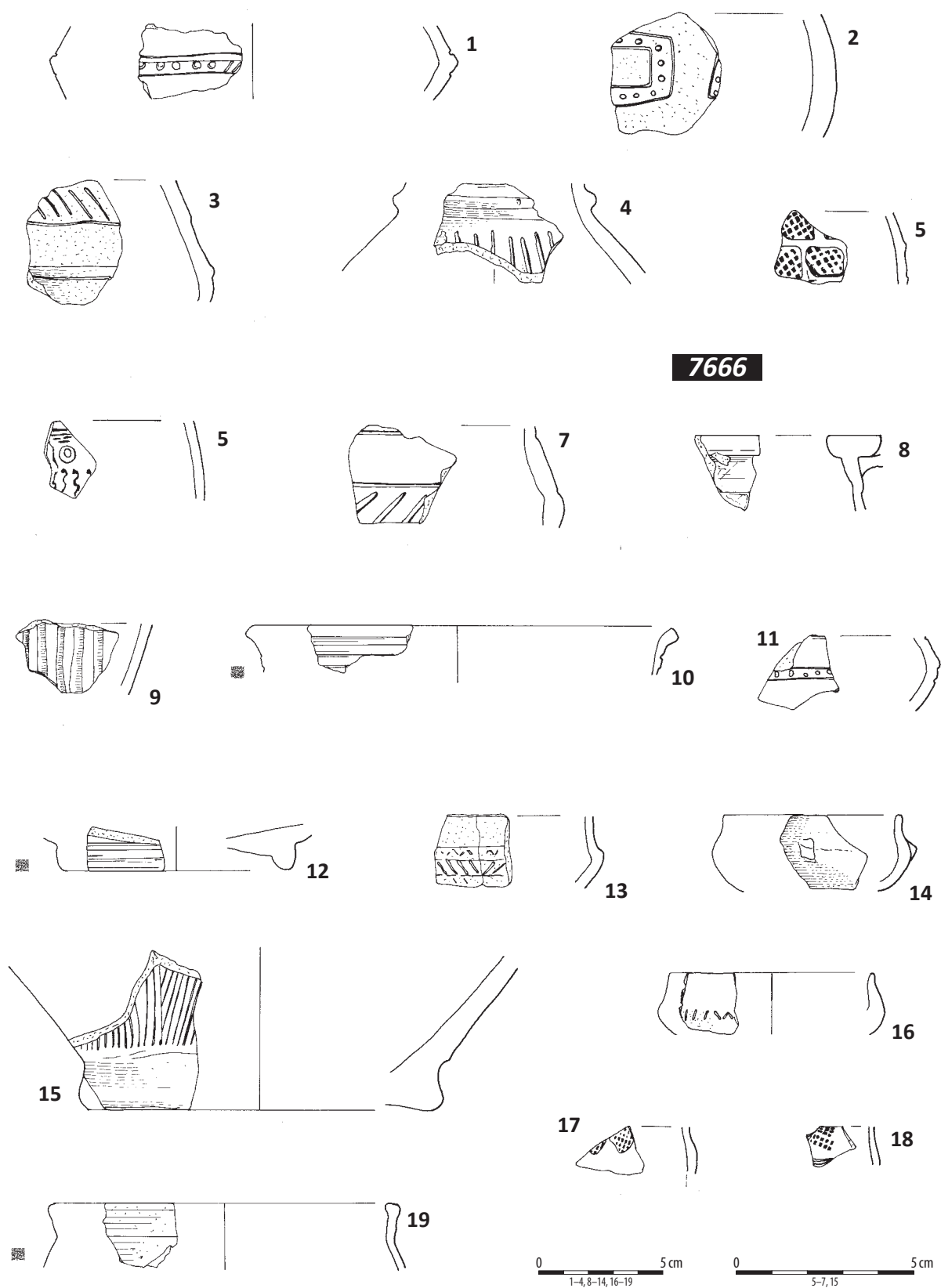
Tablica 311. Ludwinowo, stan. 3, pow. Włocławek, woj. kujawsko-pomorskie. Kultura przeworska. Plany i schematy głębokościowe hipotetycznych budynków słupowych: 1/ budynek nr 40, ha V, ar 42; 2/ budynek nr 42, ha V, ary 74, 75; 3/ budynek nr 43, ha IX, ary 21, 22, 31; 4/ budynek nr 44, ha IX, ar 31; 5/ budynki nr 45A, 45B, ha X, ary 29, 39; 6/ budynek nr 46, ha X, ary 19, 29; 7/ budynek nr 47, ha X, ary 8, 17, 18, 27, 28; 8/ budynek nr 49, ha X, ary 32, 33, 42.

Plate 311. Ludwinowo, site 3, district of Włocławek, province of Kuyavia-Pomerania. The Przeworsk culture. Plans and scheme of deep profiled, hypothetical buildings with post construction: 1/ building no 40, ha V, are 42; 2/ building no 42, ha V, ares 74, 75; 3/ building no 43, ha IX, ares 21, 22, 31; 4/ building no 44, ha IX, are 31; 5/ building no r 45, ha X, ares 29, 39; 6/ building no 46, ha X, ares 19, 29; 7/ building no 47, ha X, ares 8, 17, 18, 27, 28; 8/ building no 49, ha X, ares 32, 33, 42.



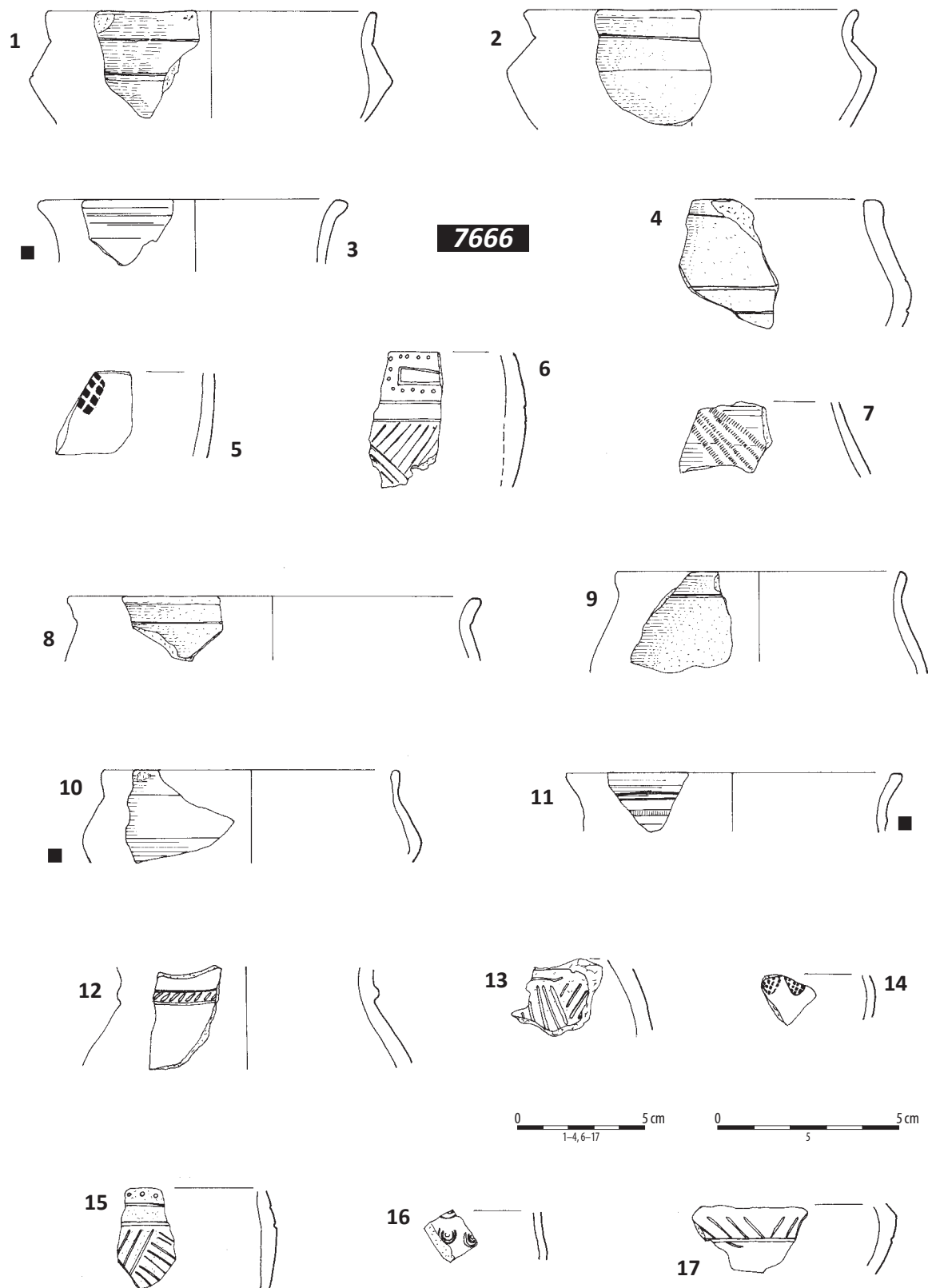
Tablica 312. Ludwinowo, stan. 3, pow. Włocławek, woj. kujawsko-pomorskie. Kultura przeworska. Plany i schematy głębokościowe hipotetycznych budynków słupowych: 1/ budynek nr 48, ha X, ary 15, 16, 25, 26; 2/ budynek nr 50, ha XIII, ar 40; 3/ budynki nr 54, 55, ha I, ary 34, 35, 45; 4/ budynek nr 53, ha I, ar 45; 5/ budynek nr 52, ha I, ary 45, 46, 55, 56; 6/ budynki nr 56, 57, ha III, ary 91, 92, ha V, ar 100.

Plate 312. Ludwinowo, site 3, district of Włocławek, province of Kuyavia-Pomerania. The Przeworsk culture. Plans and scheme of deep profiled, hypothetical buildings with post construction: 1/ building no 48, ha X, ares 15, 16, 25, 26; 2/ building no 50, ha XIII, are 40; 3/ buildings no 54, 55, ha I, ares 34, 35, 45; 4/ building no 53, ha I, are 45; 5/ building no 52, ha I, ares 45, 46, 55, 56; 6/ buildings no 56, 57, ha III, ares 91, 92, ha V, are 100.



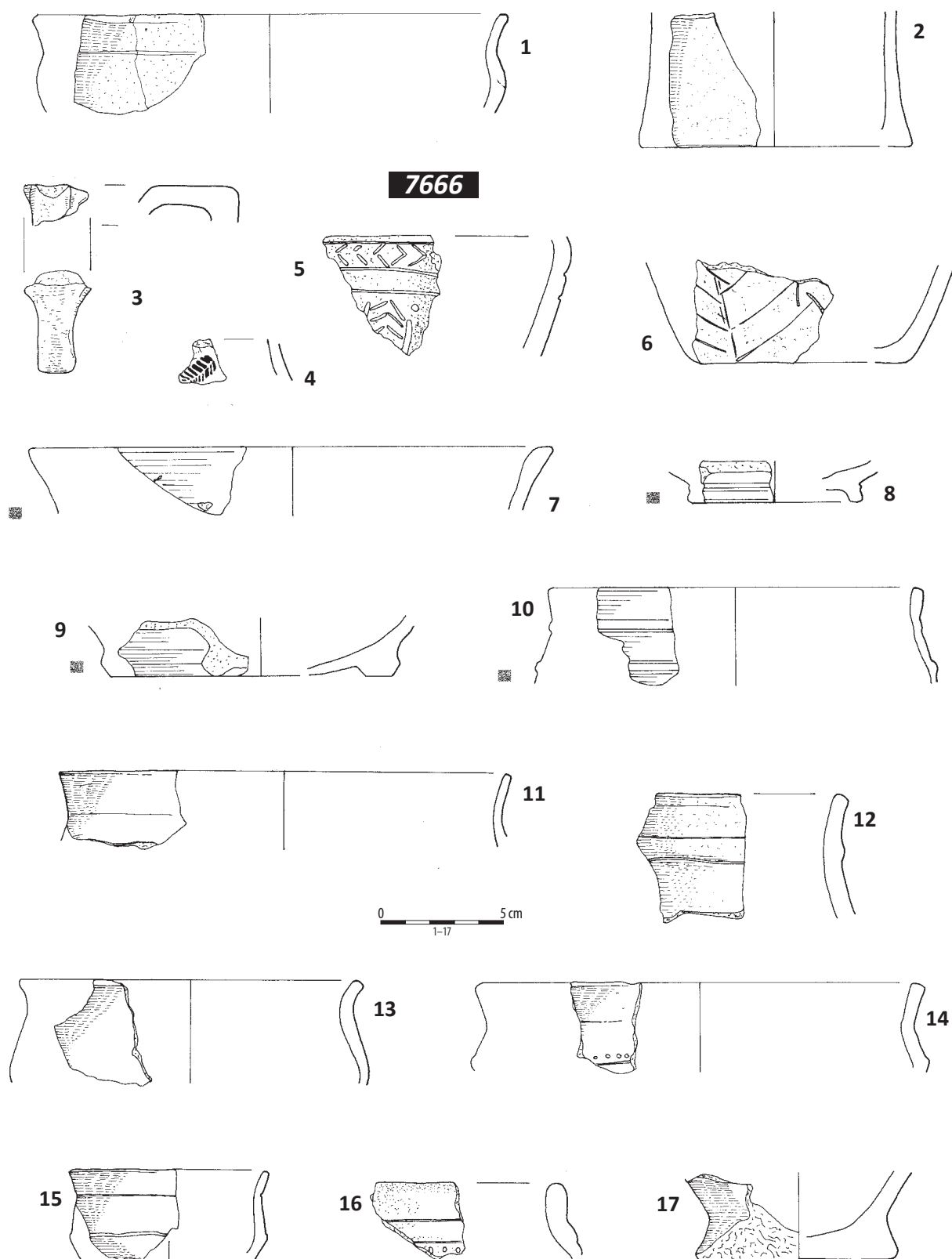
Tablica 313. Ludwinowo, stan. 3, pow. Włocławek, woj. kujawsko-pomorskie. Kultura przeworska. 1-19/ obiekt 7666 – relikw cmentarzyska, warstwa I, ha XVI, ary 92, 93, 94, ha XX, ary 2, 3, 4. 1-19: ceramika.

Plate 313. Ludwinowo, site 3, district of Włocławek, province of Kuyavia-Pomerania. The Przeworsk culture. 1-19/ feature 7666 – remains of cemetery, layer I, ha XVI, ares 92, 93, 94, ha XX, ares 2, 3, 4. 1-19: pottery.



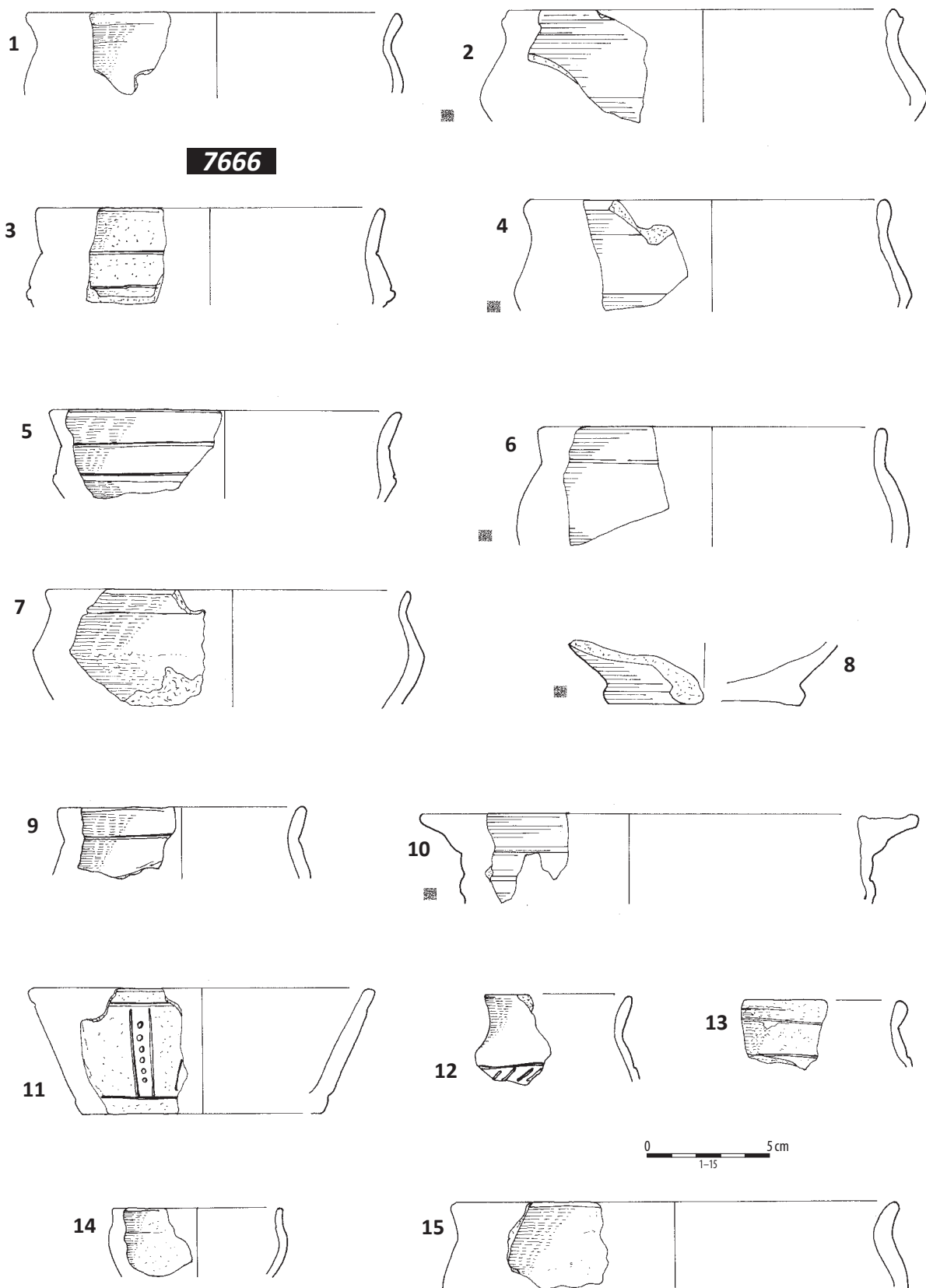
Tablica 314. Ludwinowo, stan. 3, pow. Włocławek, woj. kujawsko-pomorskie. Kultura przeworska. 1-17/ obiekt 7666 – relikw cmentarzyska, warstwa I, ha XVI, ary 92, 93, 94, ha XX, ary 2, 3, 4. 1-17: ceramika.

Plate 314. Ludwinowo, site 3, district of Włocławek, province of Kuyavia-Pomerania. The Przeworsk culture. 1-17/ feature 7666 – remains of cemetery, layer I, ha XVI, ares 92, 93, 94, ha XX, ares 2, 3, 4. 1-17: pottery.



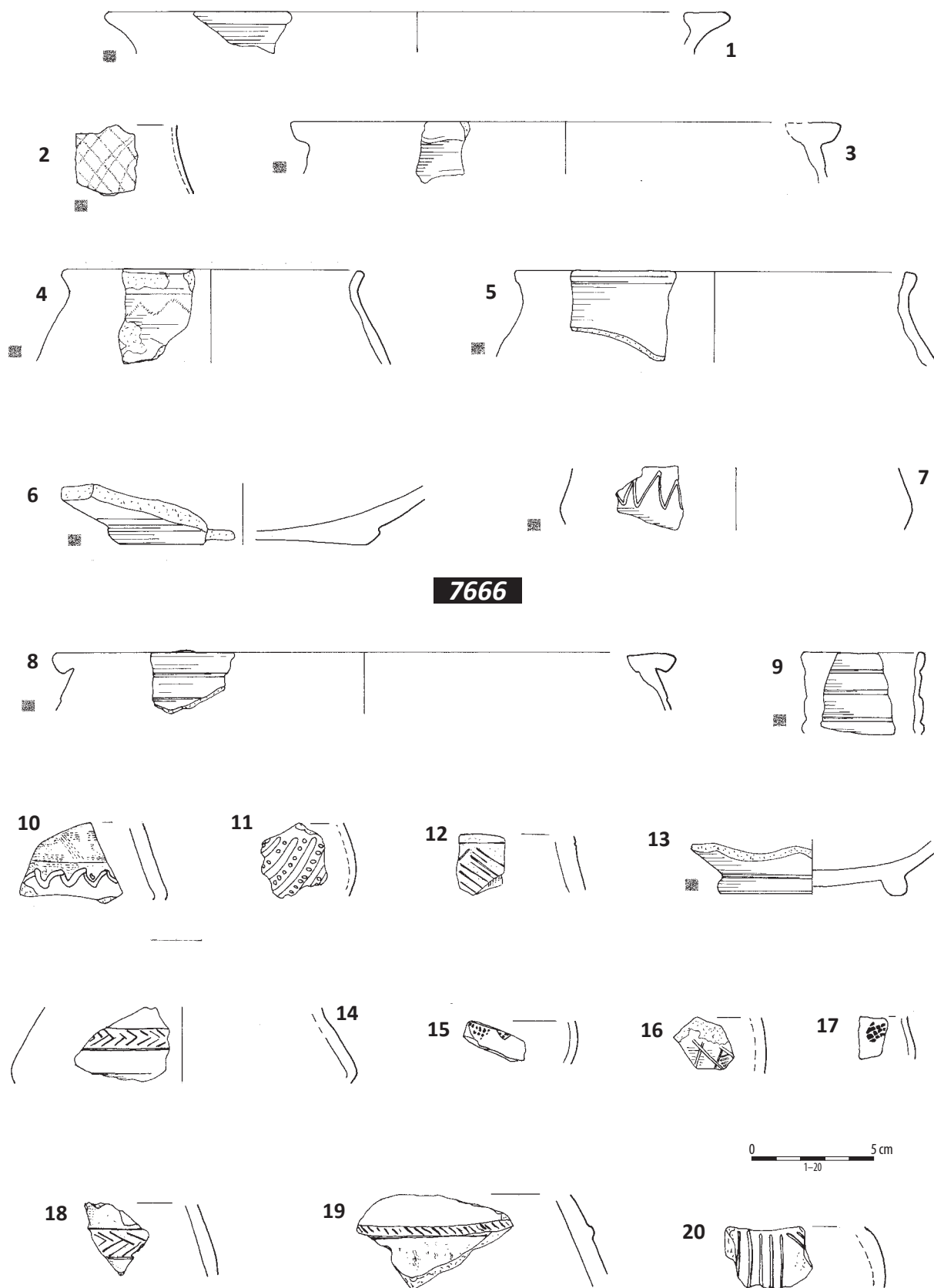
Tablica 315. Ludwinowo, stan. 3, pow. Włocławek, woj. kujawsko-pomorskie. Kultura przeworska. 1-17/ obiekt 7666 – relikw cmentarzyska, warstwa I, ha XVI, ary 92, 93, 94, ha XX, ary 2, 3, 4. 1-17: ceramika.

Plate 315. Ludwinowo, site 3, district of Włocławek, province of Kuyavia-Pomerania. The Przeworsk culture. 1-17/ feature 7666 – remains of cemetery, layer I, ha XVI, ares 92, 93, 94, ha XX, ares 2, 3, 4. 1-17: pottery.



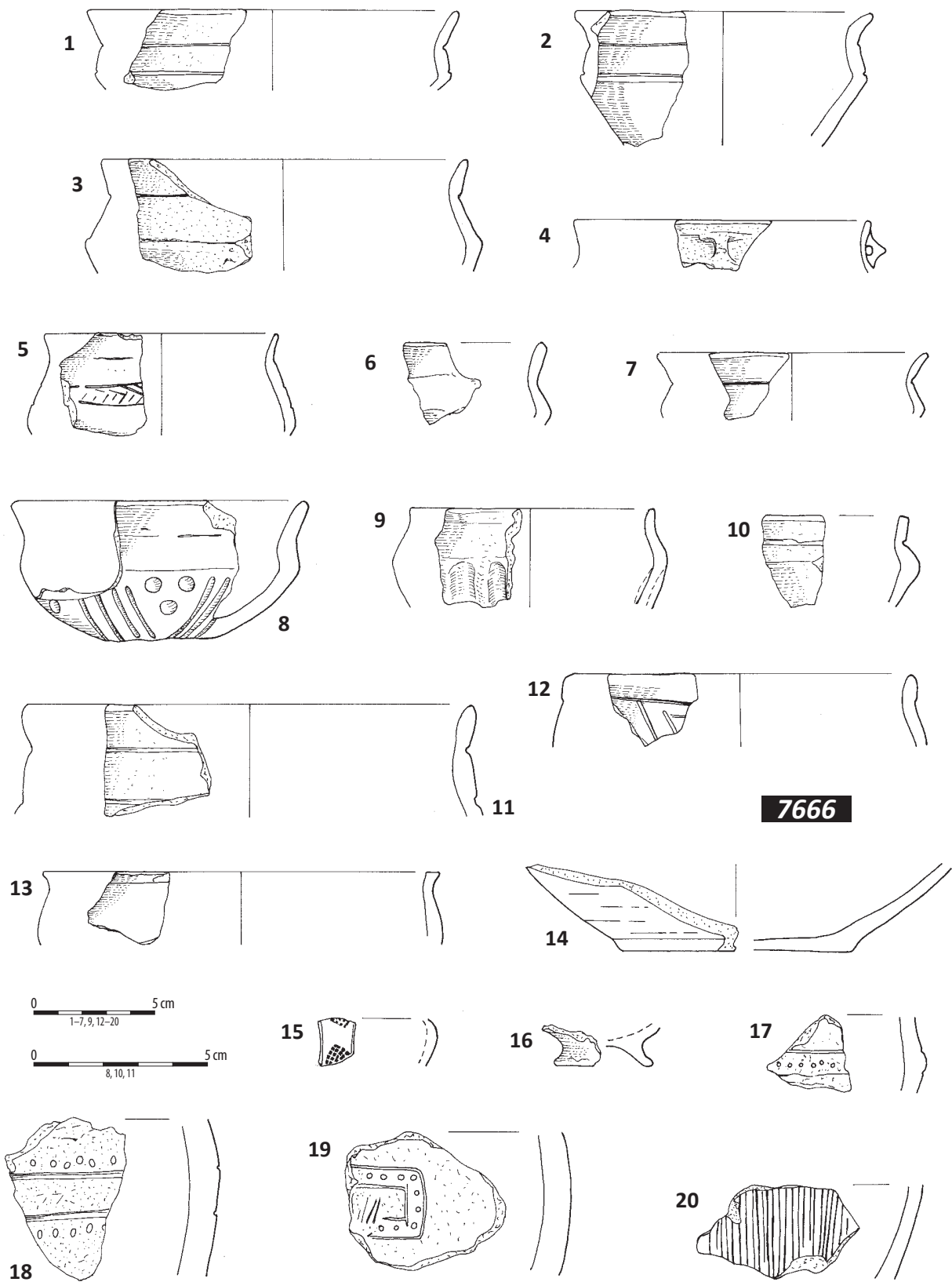
Tablica 316. Ludwinowo, stan. 3, pow. Włocławek, woj. kujawsko-pomorskie. Kultura przeworska. 1-15/ obiekt 7666 – relikw cmentarzyska, warstwa I, ha XVI, ary 92, 93, 94, ha XX, ary 2, 3, 4. 1-15: ceramika.

Plate 316. Ludwinowo, site 3, district of Włocławek, province of Kuyavia-Pomerania. The Przeworsk culture. 1-15/ feature 7666 – remains of cemetery, layer I, ha XVI, ares 92, 93, 94, ha XX, ares 2, 3, 4. 1-15: pottery.



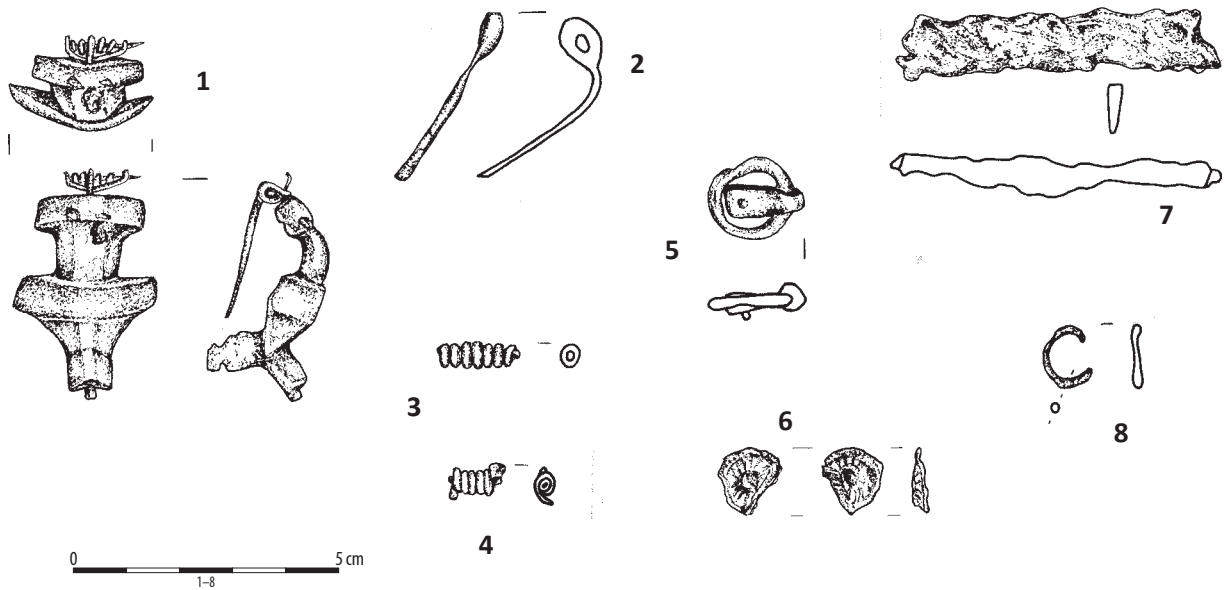
Tablica 317. Ludwinowo, stan. 3, pow. Włocławek, woj. kujawsko-pomorskie. Kultura przeworska. 1-20/ obiekt 7666 – relikw cmentarzyska, warstwa I, ha XVI, ary 92, 93, 94, ha XX, ary 2, 3, 4. 1-20: ceramika.

Plate 317. Ludwinowo, site 3, district of Włocławek, province of Kuyavia-Pomerania. The Przeworsk culture. 1-20/ feature 7666 – remains of cemetery, layer I, ha XVI, ares 92, 93, 94, ha XX, ares 2, 3, 4. 1-20: pottery.

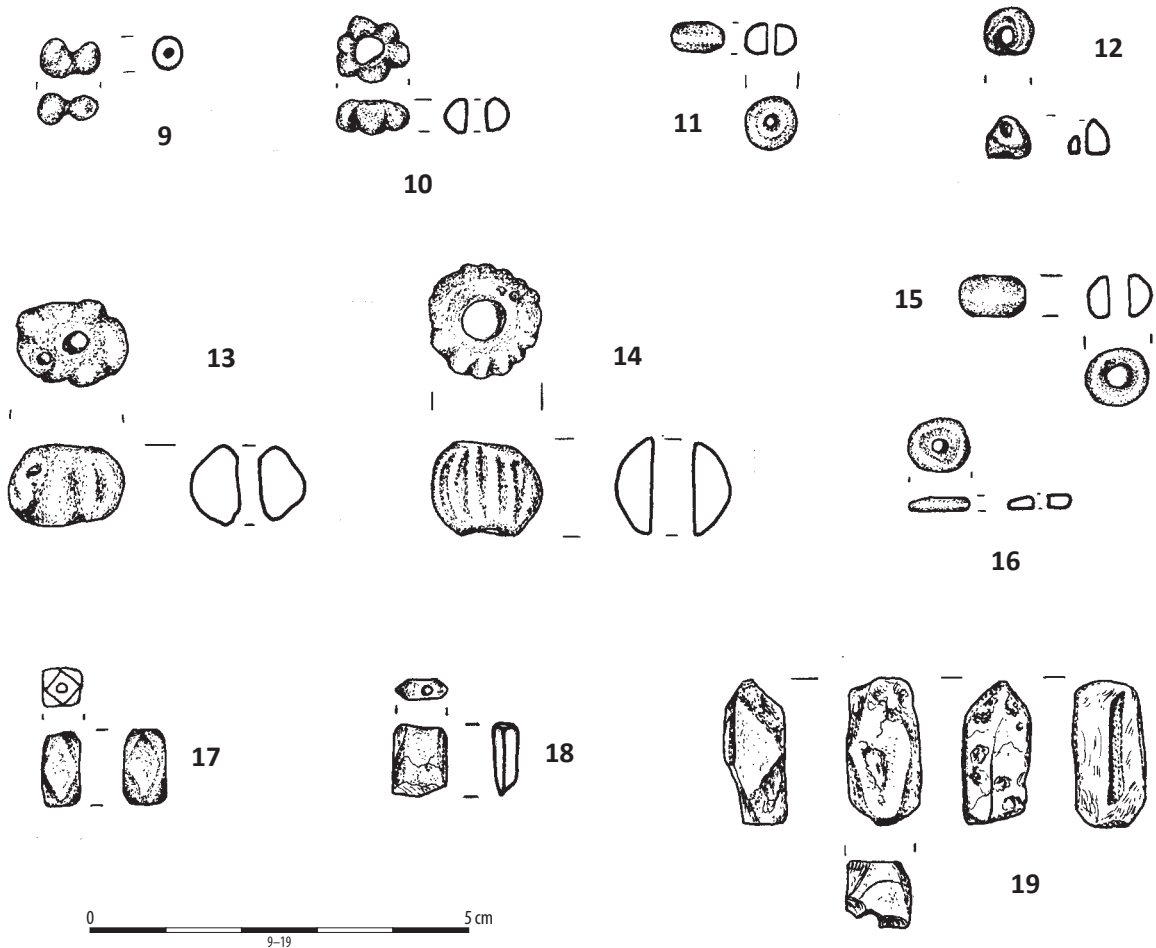


Tablica 318. Ludwinowo, stan. 3, pow. Włocławek, woj. kujawsko-pomorskie. Kultura przeworska. 1-20/ obiekt 7666 – relikw cmentarzyska, warstwa I, ha XVI, ary 92, 93, 94, ha XX, ary 2, 3, 4. 1-20: ceramika.

Plate 318. Ludwinowo, site 3, district of Włocławek, province of Kuyavia-Pomerania. The Przeworsk culture. 1-20/ feature 7666 – remains of cemetery, layer I, ha XVI, ares 92, 93, 94, ha XX, ares 2, 3, 4. 1-20: pottery.

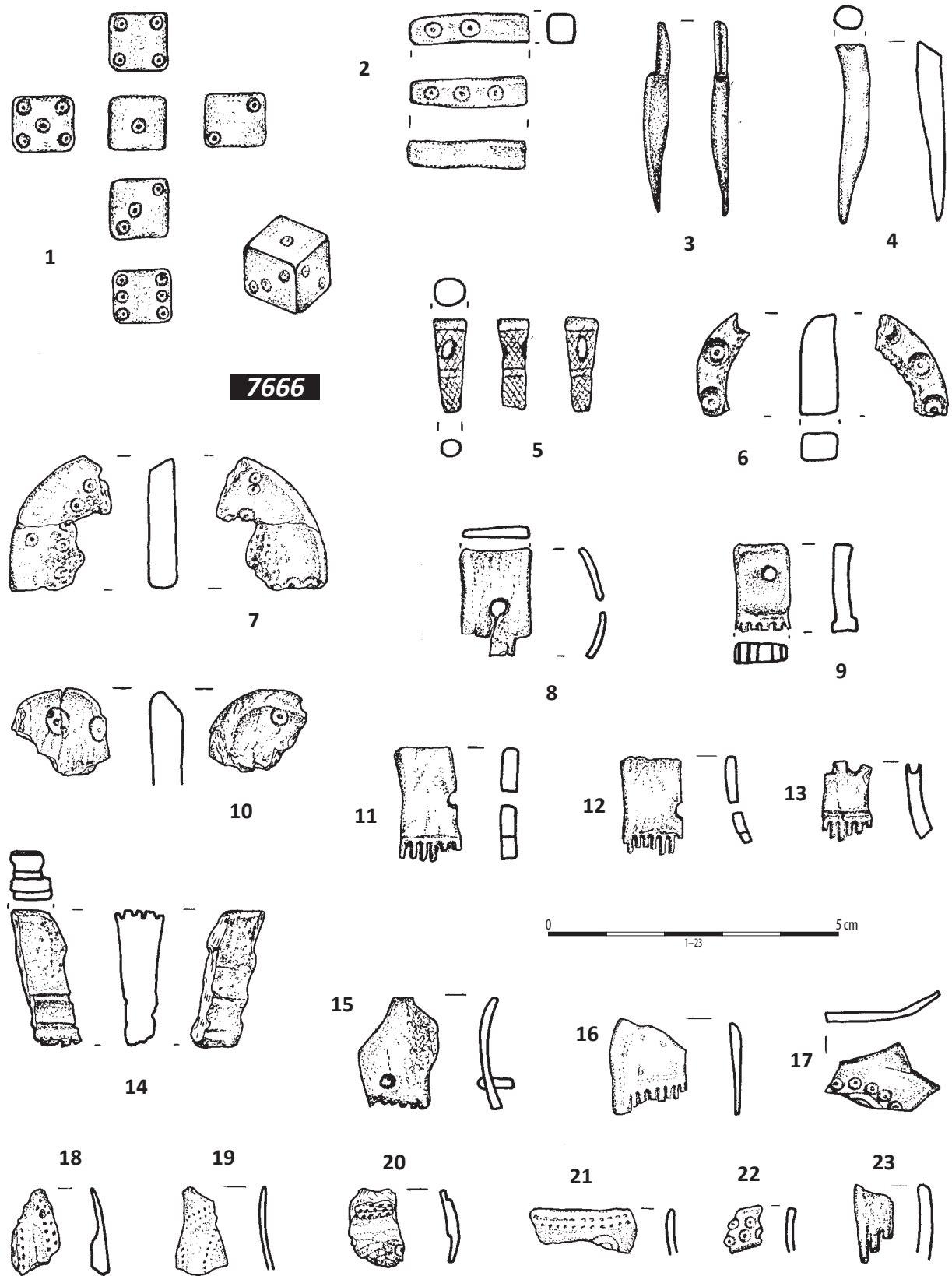


7666



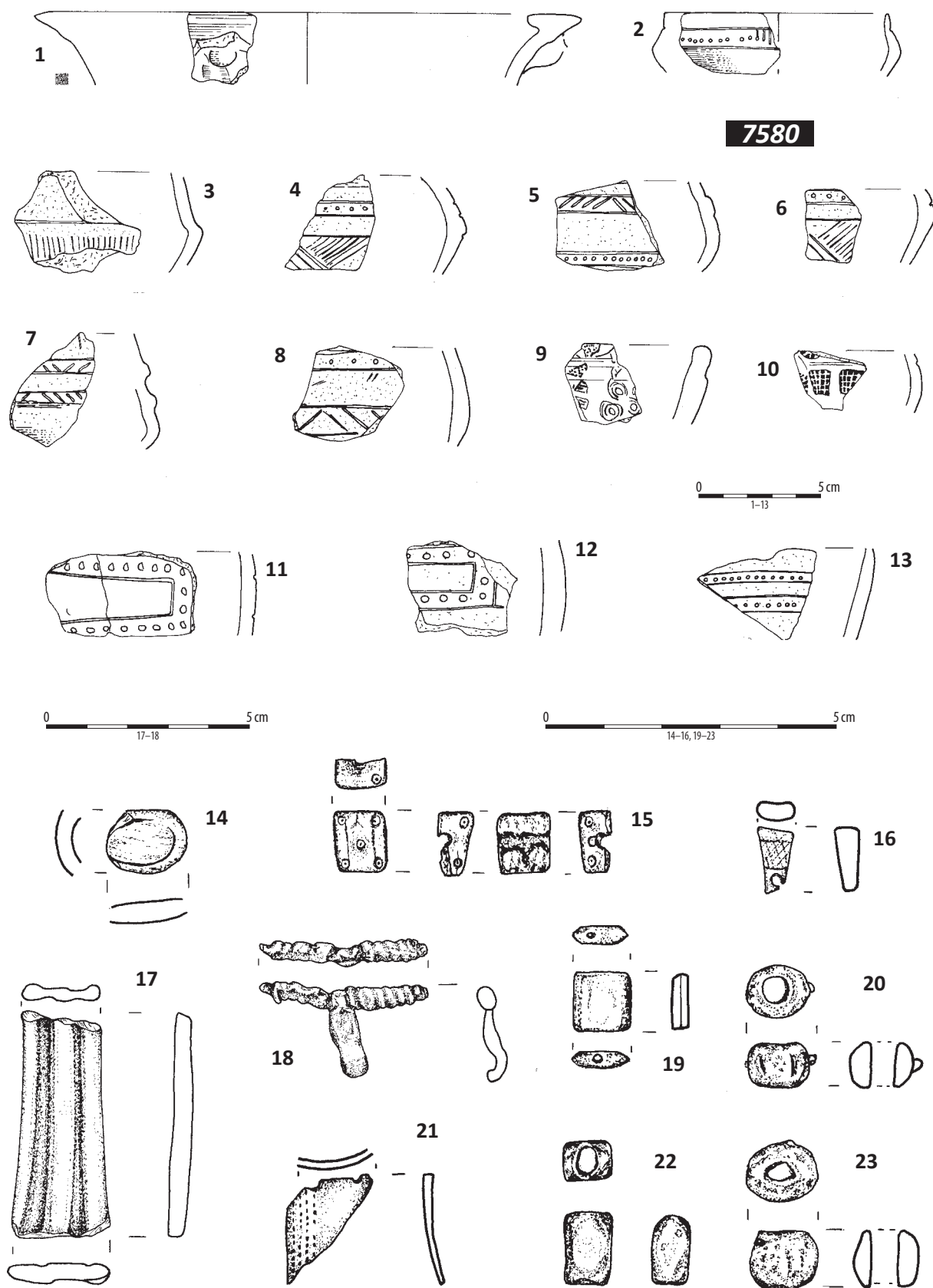
Tablica 319. Ludwinowo, stan. 3, pow. Włocławek, woj. kujawsko-pomorskie. Kultura przeworska. 1-19/ obiekt 7666 – relikw cmentarzyska, warstwa I, ha XVI, ary 92, 93, 94, ha XX, ary 2, 3, 4. 1-5, 8: brąz; 6: złoto; 7: żelazo; 9-17: szkło; 18-19: masa perłowa.

Plate 319. Ludwinowo, site 3, district of Włocławek, province of Kuyavia-Pomerania. The Przeworsk culture. 1-19/ feature 7666 – remains of cemetery, layer I, ha XVI, ares 92, 93, 94, ha XX, ares 2, 3, 4. 1-5, 8: bronze; 6: gold; 7: iron; 9-17: glass; 18-19: nacre (mother of pearl).



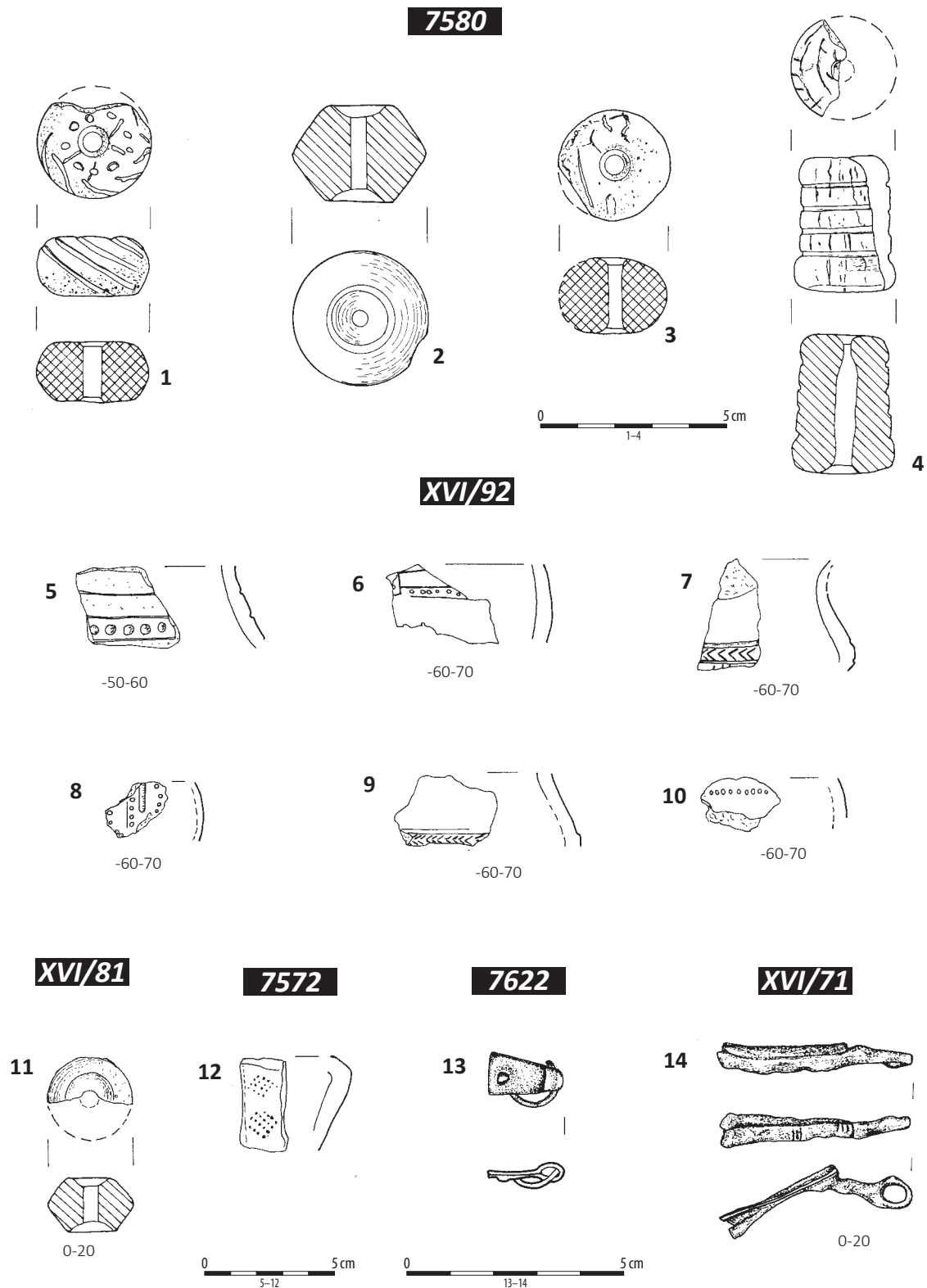
Tablica 320. Ludwinowo, stan. 3, pow. Włocławek, woj. kujawsko-pomorskie. Kultura przeworska. 1-23/ obiekt 7666 – relikw cmentarzyska, warstwa I, ha XVI, ary 92, 93, 94, ha XX, ary 2, 3, 4. 1-23: kość.

Plate 320. Ludwinowo, site 3, district of Włocławek, province of Kuyavia-Pomerania. The Przeworsk culture. 1-23/ feature 7666 – remains of cemetery, layer I, ha XVI, ares 92, 93, 94, ha XX, ares 2, 3, 4. 1-23: bone.



Tablica 321. Ludwinowo, stan. 3, pow. Włocławek, woj. kujawsko-pomorskie. Kultura przeworska. 1-23/ obiekt 7580 – relikwiarz cmentarzyska, warstwa II, ha XXI, ary 70, 80. 1-13: ceramika; 14-16, 21: kość; 17, 20, 22, 23: szkło; 18: brąz; 19: masa perłowa.

Plate 321. Ludwinowo, site 3, district of Włocławek, province of Kuyavia-Pomerania. The Przeworsk culture. 1-23/ feature 7580 – remains of cemetery, layer II, ha XXI, ares 70, 80. 1-13: pottery; 14-16, 21: bone; 17, 20, 22, 23: glass; 18: bronze; 19: nacre (mother of pearl).



Tablica 322. Ludwinowo, stan. 3, pow. Włocławek, woj. kujawsko-pomorskie. Kultura przeworska. 1-3/ obiekt 7580 – relikwiarz cmentarzyska, warstwa II, ha XXI, ary 70, 80; 4-9/ warstwa kulturowa, ha XVI, ar 92; 10/ warstwa kulturowa, ha XVI, ar 81; 11/ obiekt 7572, ha XVI, ar 82 (złoże wtórne); 12/ obiekt 7622 – strefa obiektu 7666, ha XX, ar 3; 13/ warstwa kulturowa, ha XVI, ar 71. 1-12: ceramika; 13-14: brąz.

Plate 322. Ludwinowo, site 3, district of Włocławek, province of Kuyavia-Pomerania. The Przeworsk culture. 1-3/ feature 7580 – remains of cemetery, layer II, ha XXI, ares 70, 80; 4-9/ cultural layer, ha XVI, are 92; 10/ cultural layer, ha XVI, are 81; 11/ feature 7572, ha XVI, are 82 (secondary deposit); 12 feature 7622 – zone of the feature 7666, ha XX, are 3; 13/ cultural layer, ha XVI, are 71. 1-12: pottery; 13-14: bronze.