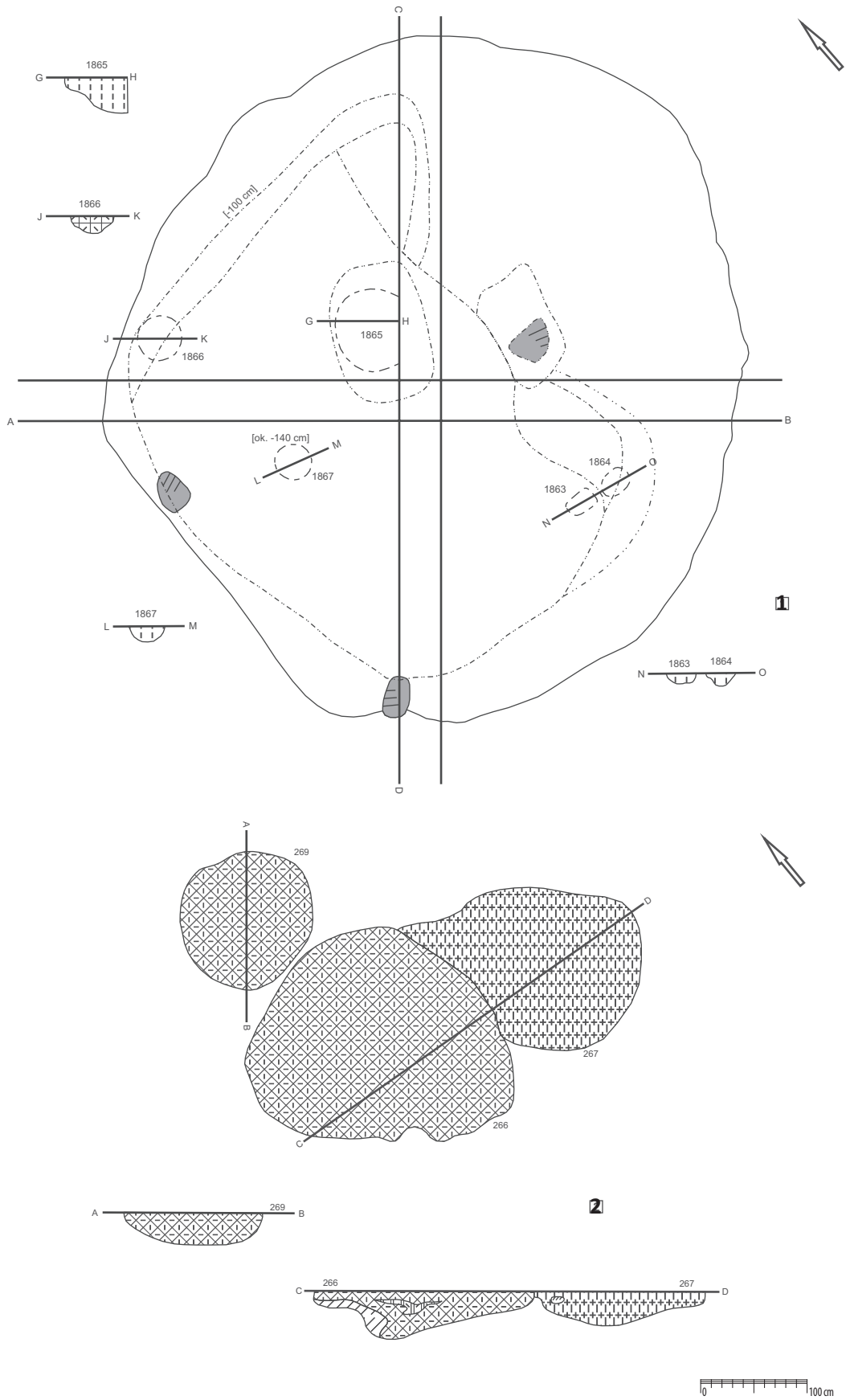


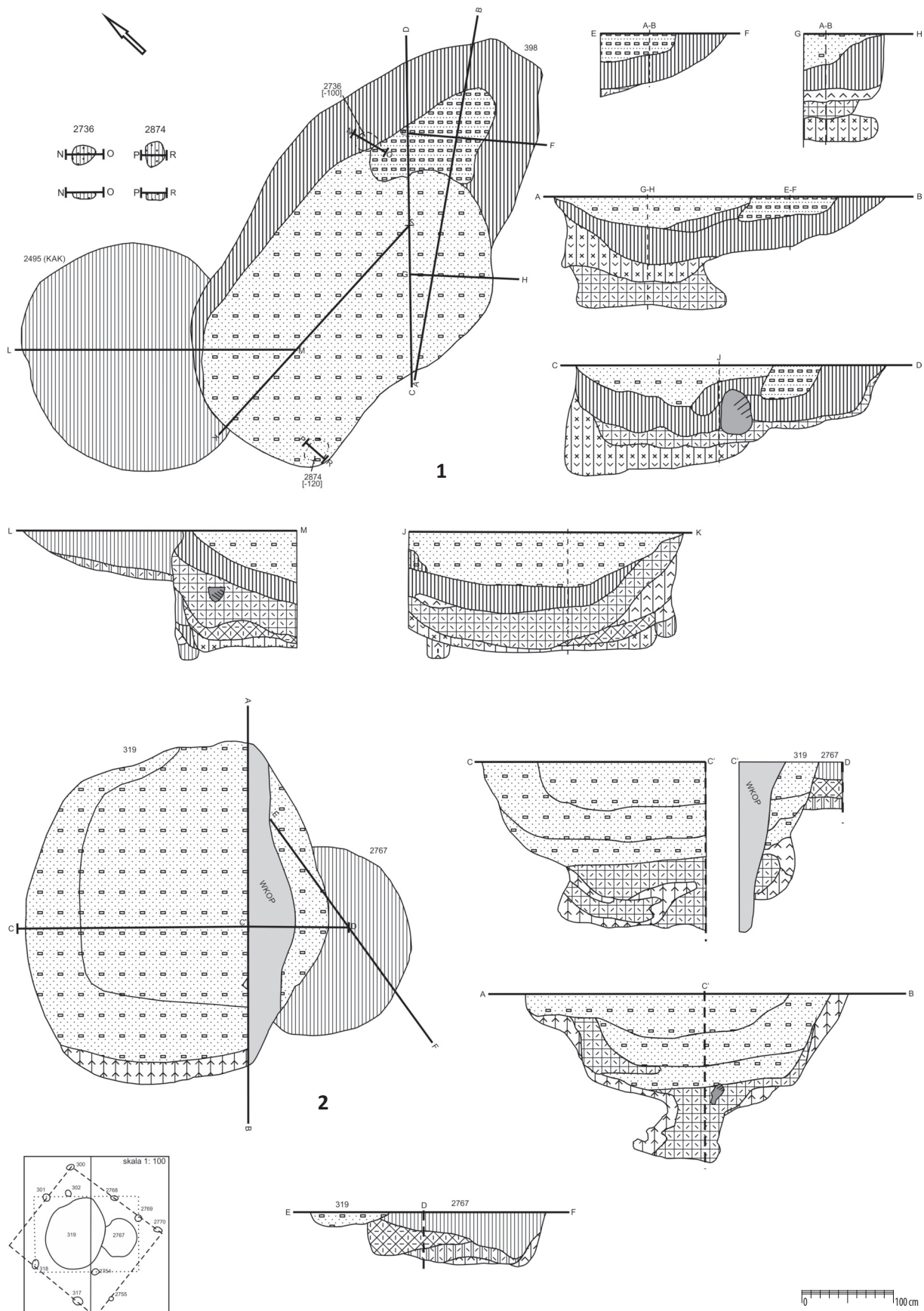
Tablica 323. Ludwinowo, stan. 3, pow. Włocławek, woj. kujawsko-pomorskie. Okres średniowiecza i nowożytności. Budynek mieszkalny: obiekt 1627, ha III, ar 93.

Plate 323. Ludwinowo, site 3, district of Włocławek, province of Kuyavia-Pomerania. Medieval and Early Modern period. Residential building: feature 1627, ha III, are 93.



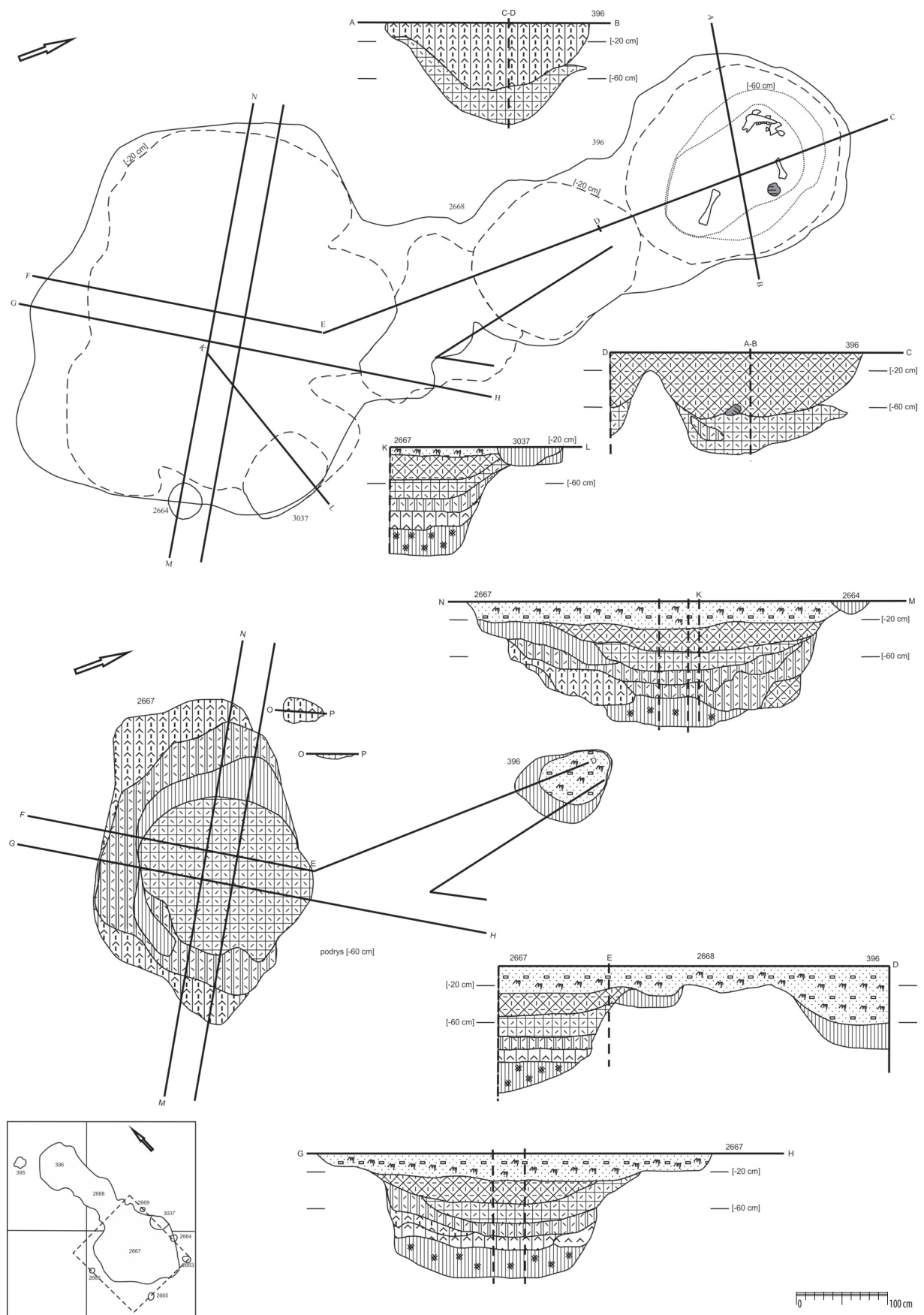
Tablica 324. Ludwinowo, stan. 3, pow. Włocławek, woj. kujawsko-pomorskie. Okres średniowiecza i nowożytności. 1/ Budynek mieszkalny: obiekt 1627, ha III, ar 93; 2/ Jamy magazynowe - zespół obiektów 266, 267, 269, ha III, ar 78.

Plate 324. Ludwinowo, site 3, district of Włocławek, province of Kuyavia-Pomerania. Medieval and Early Modern period. 1/ Residential building: feature 1627, ha III, are 93; 2/ Storage pits – cluster of features 266, 267, 269, ha III, are 78.



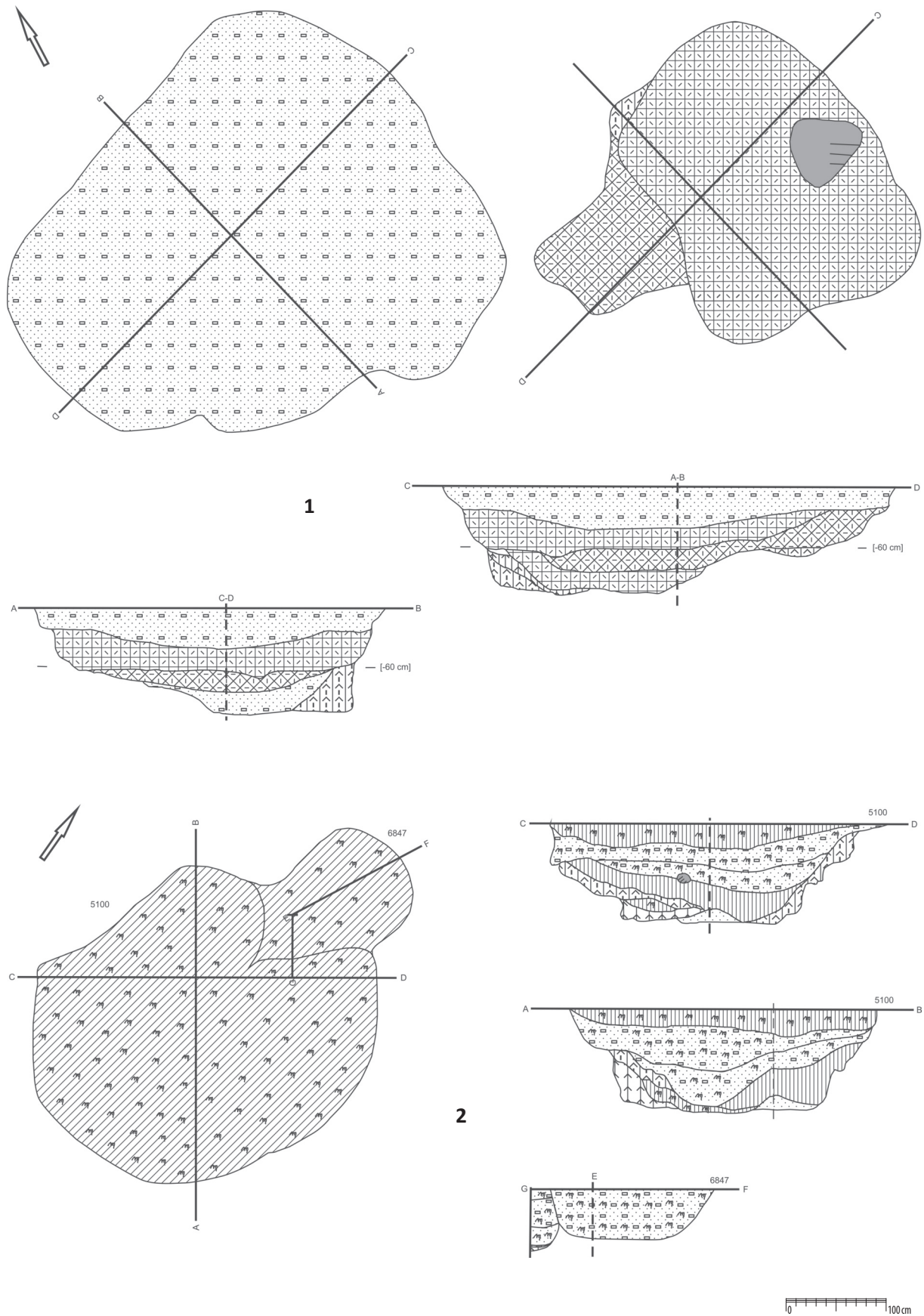
Tablica 325. Ludwinowo, stan. 3, pow. Włocławek, woj. kujawsko-pomorskie. Okres średniowiecza i nowożytności. 1/ Budynek gospodarczy z częścią przegłębioną: obiekty 398, 2495 (KAK), 2874, 2736, ha III, ar 98; 2/ Budynek gospodarczy z częścią przegłębioną i jamą magazynową: obiekty 319, 2767, ha III, ar 58/59.

Plate 325. Ludwinowo, site 3, district of Włocławek, province of Kuyavia-Pomerania. Medieval and Early Modern period. 1/ Utility building with a recessed part: features 398, 2495 (KAK), 2874, 2736, ha III, are 98; 2/ Utility building with a recessed part and storage pit: features 319, 2767, ha III, are 58/59.



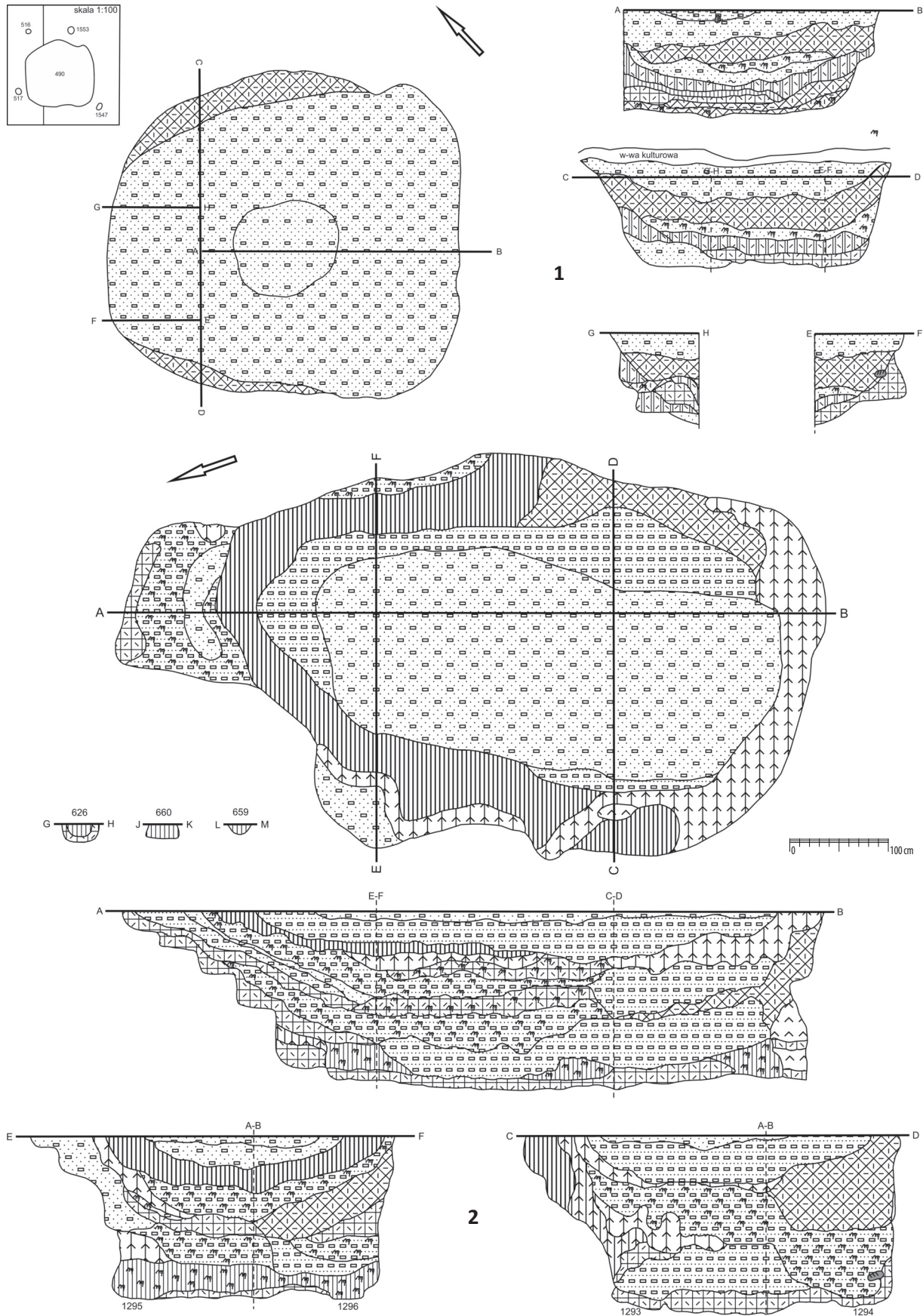
Tablica 326. Ludwinowo, stan. 3, pow. Włocławek, woj. kujawsko-pomorskie. Okres średniowiecza i nowożytności. Budynek gospodarczy z częścią przegłębioną i jamą magazynową: obiekty 2667, 2668, 396, 3037, 2664, ha III, ar 99/89.

Plate 326. Ludwinowo, site 3, district of Włocławek, province of Kuyavia-Pomerania. Medieval and Early Modern period. Utility building with a recessed part and a storage pit: features 2667, 2668, 396, 3037, 2664, ha III, are 99/89.



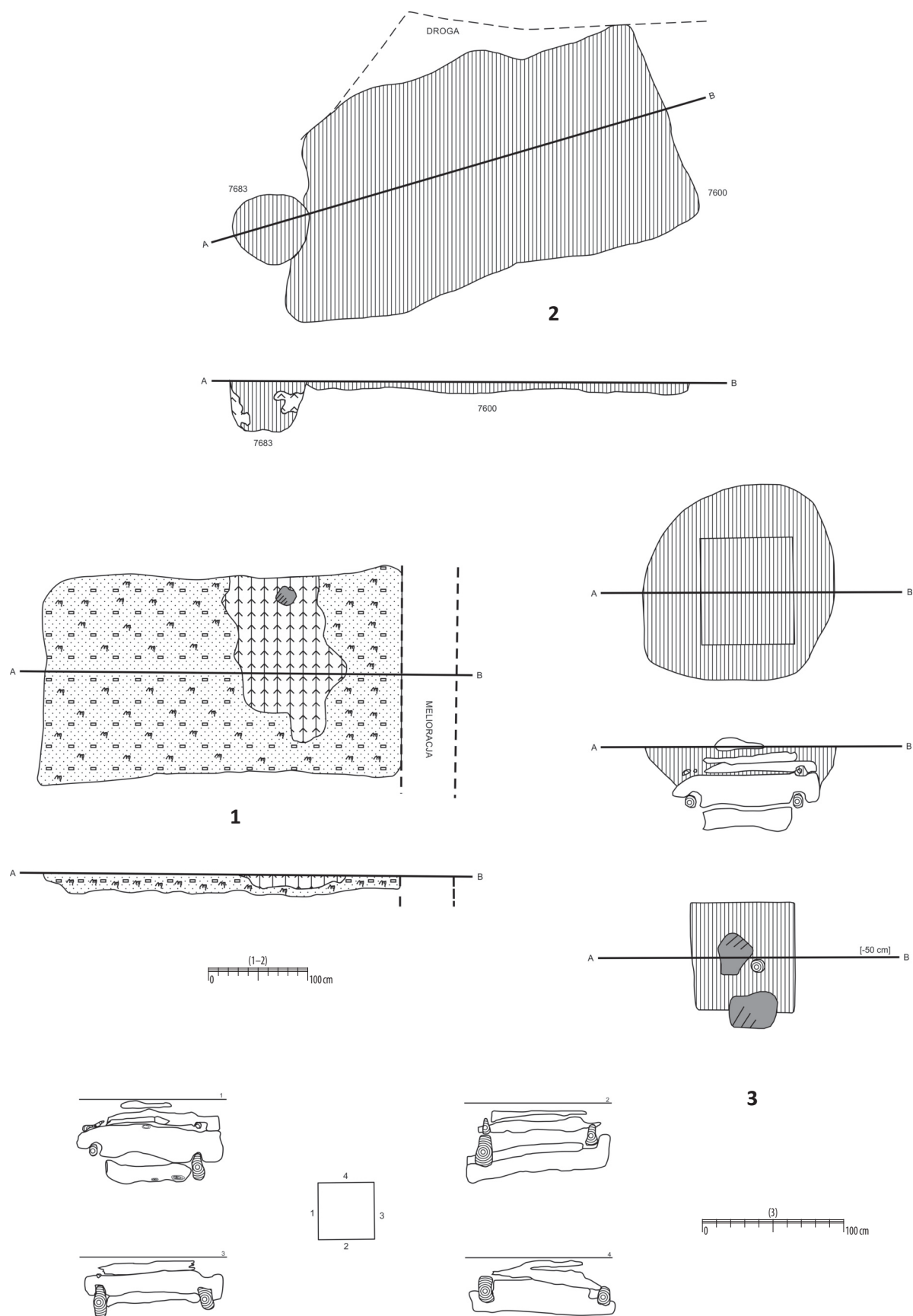
Tablica 327. Ludwinowo, stan. 3, pow. Włocławek, woj. kujawsko-pomorskie. Okres średniowiecza i nowożytności. Budynki gospodarcze z aneksem: 1/ obiekt 2511, ha III, ar 77; 2/ obiekt 5100, 6847, ha XIII, ar 16.

Plate 327. Ludwinowo, site 3, district of Włocławek, province of Kuyavia-Pomerania. Medieval and Early Modern period. Utility buildings with an outhouse: 1/ feature 2511, ha III, are 77; 2/ features 5100, 6847, ha XIII, are 16.



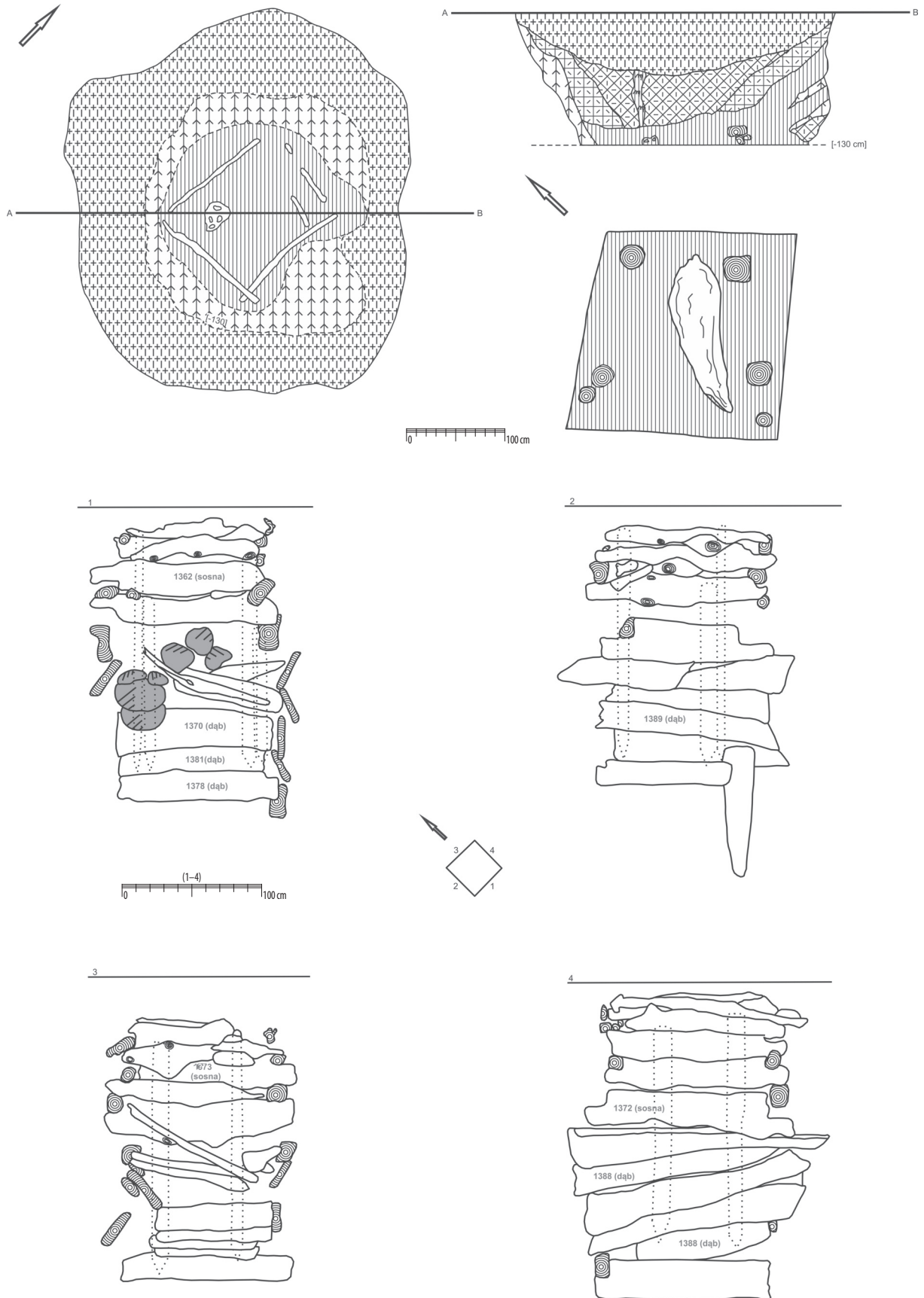
Tablica 328. Ludwinowo, stan. 3, pow. Włocławek, woj. kujawsko-pomorskie. Okres średniowiecza i nowożytności. 1/ Budynek gospodarczy: obiekt 490, ha III, ar 45; 2/ Piwnica: obiekt 434, ha III, ar 84/94.

Plate 328. Ludwinowo, site 3, district of Włocławek, province of Kuyavia-Pomerania. Medieval and Early Modern period. 1/ Utility building: feature 490, ha III, are 45; 2/ Cellar: feature 434, ha III, are 84/94.



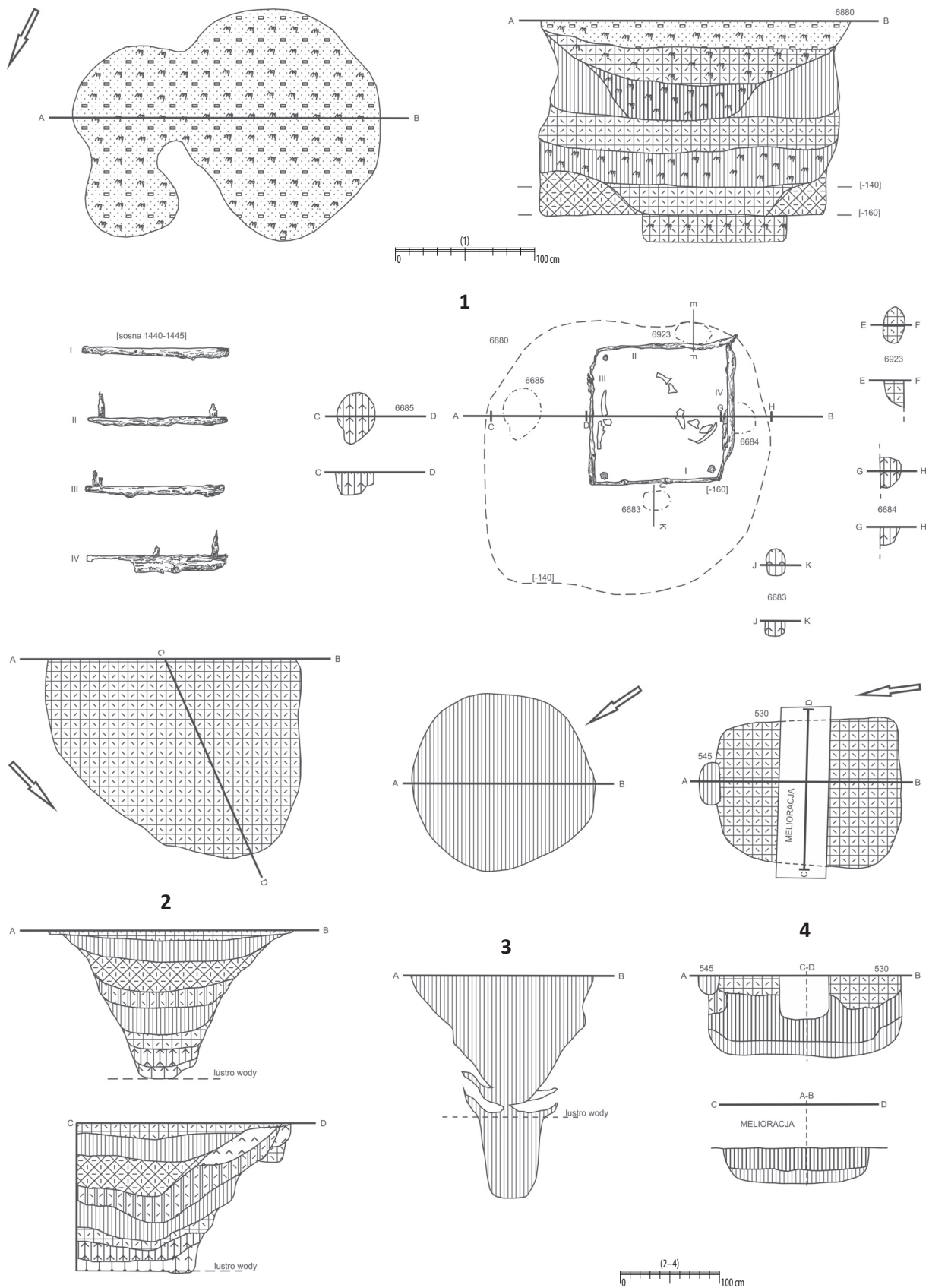
Tablica 329. Ludwinowo, stan. 3, pow. Włocławek, woj. kujawsko-pomorskie. Okres średniowiecza i nowożytności. 1–2/ Budynki naziemne: 1/ obiekty 7600, 7683, ha XXI, ar 80/90; 2/ obiekt 5117, ha XIV, ar 37; 3/ Studnia: obiekt 3075, ha I, ar 11.

Plate 329. Ludwinowo, site 3, district of Włocławek, province of Kuyavia-Pomerania. Medieval and Early Modern period. 1–2/ Overground buildings (constructions): 1/ feature 7600, 7683, ha XXI, are 80/90; 2/ feature 5117, ha XIV, are 37; 3/ Well: feature 3075, ha I, are 11.



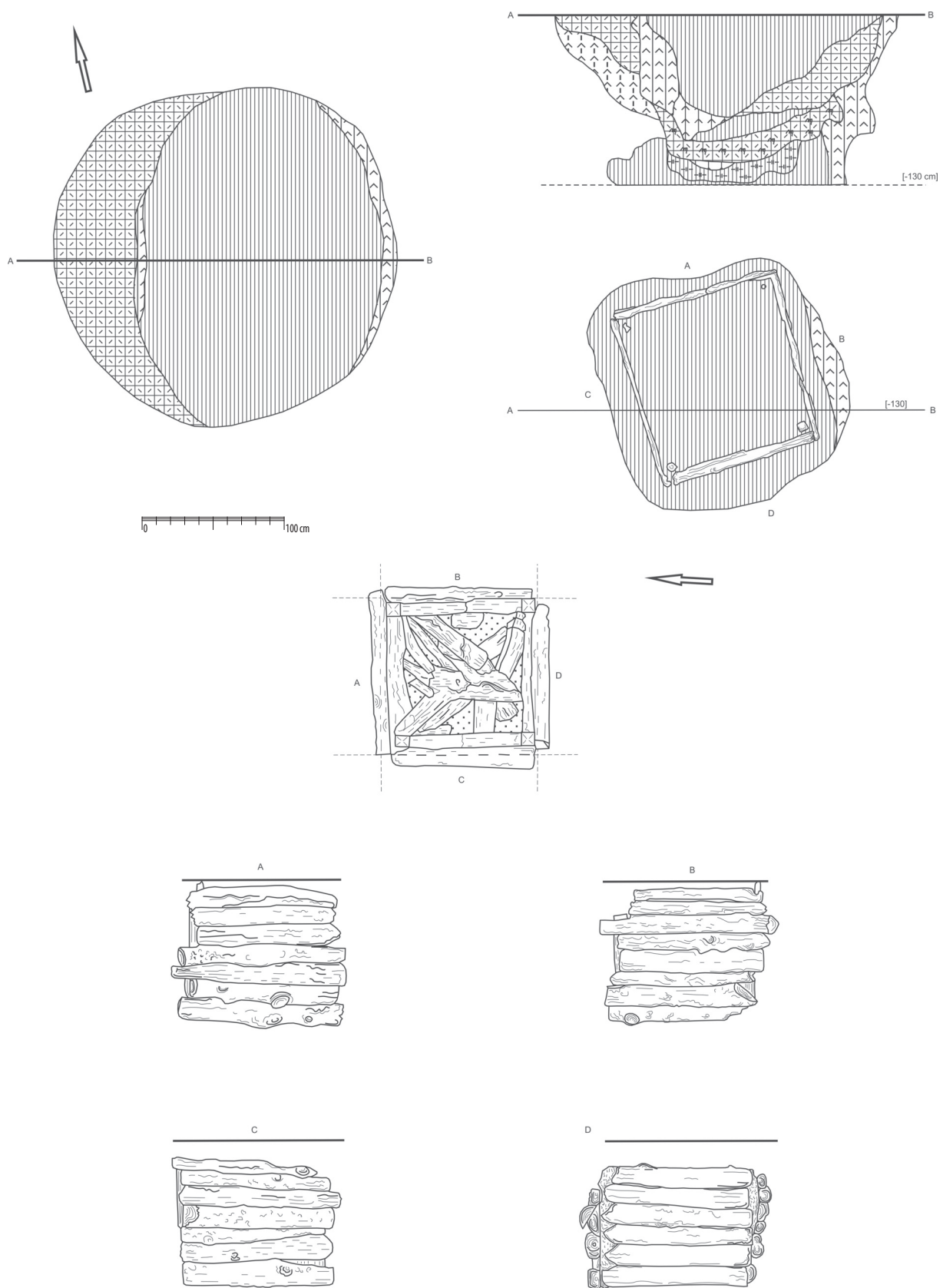
Tablica 330. Ludwinowo, stan. 3, pow. Włocławek, woj. kujawsko-pomorskie. Okres średniowiecza i nowożytności. Studnia: obiekt 356, ha III, ar 28/29.

Plate 330. Ludwinowo, site 3, district of Włocławek, province of Kuyavia-Pomerania. Medieval and Early Modern period. Well: feature 356, ha III, are 28/29.



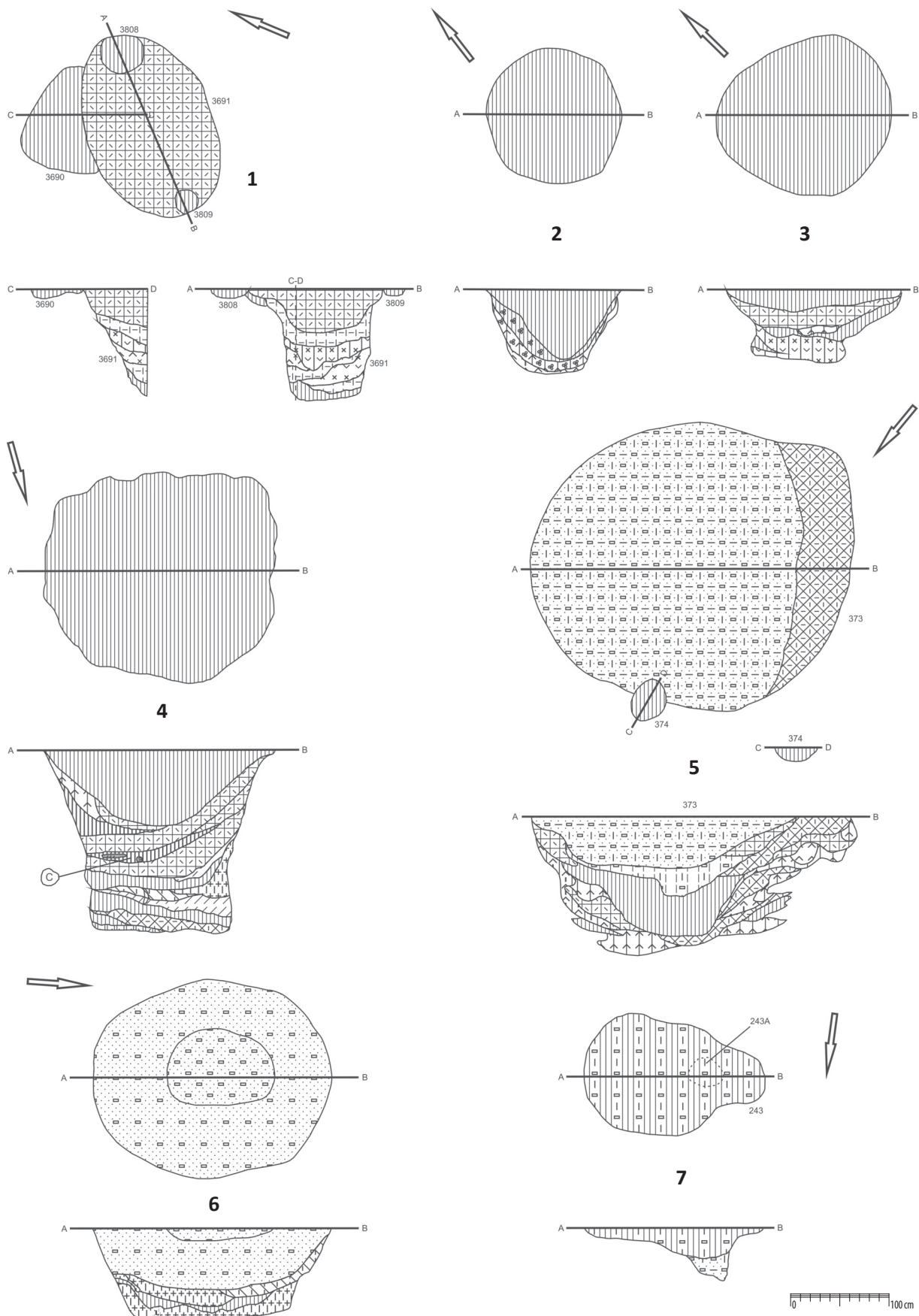
Tablica 331. Ludwinowo, stan. 3, pow. Włocławek, woj. kujawsko-pomorskie. Okres średniowiecza i nowożytności. 1–3/ Studnie: 1/ obiekty 6880, 6923, 6683, 6684, 6685, ha XIV, ar 36; 2/ obiekt 7444, ha XX, ar 5; 3/ obiekt 353, ha III, ar 2; 4/ Jamy magazynowe pojedyncze: obiekty 530, 545 ha III, ar 34.

Plate 331. Ludwinowo, site 3, district of Włocławek, province of Kuyavia-Pomerania. Medieval and Early Modern period. 1–3/ Wells: 1/ features 6880, 6923, 6683, 6684, 6685, ha XIV, are 36; 2/ feature 7444, ha XX, are 5; 3/ feature 353, ha III, are 2; 4/ Separate storage pits: features 530, 545 ha III, are 34.



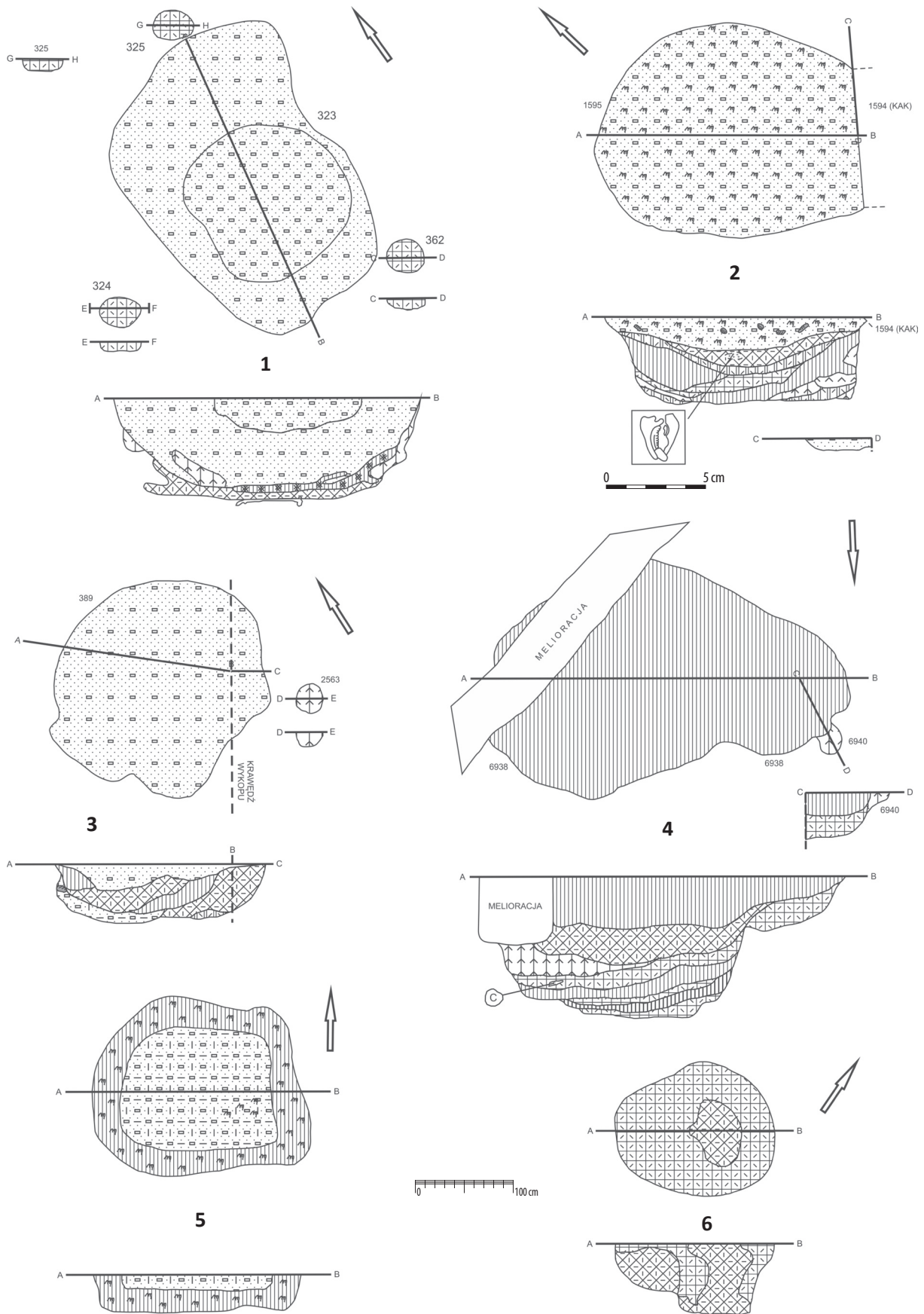
Tablica 332. Ludwinowo, stan. 3, pow. Włocławek, woj. kujawsko-pomorskie. Okres średniowiecza i nowożytności. Studnia: obiekt 5112, ha XIV, ar 87.

Plate 332. Ludwinowo, site 3, district of Włocławek, province of Kuyavia-Pomerania. Medieval and Early Modern period. Well: feature 5112, ha XIV, are 87.



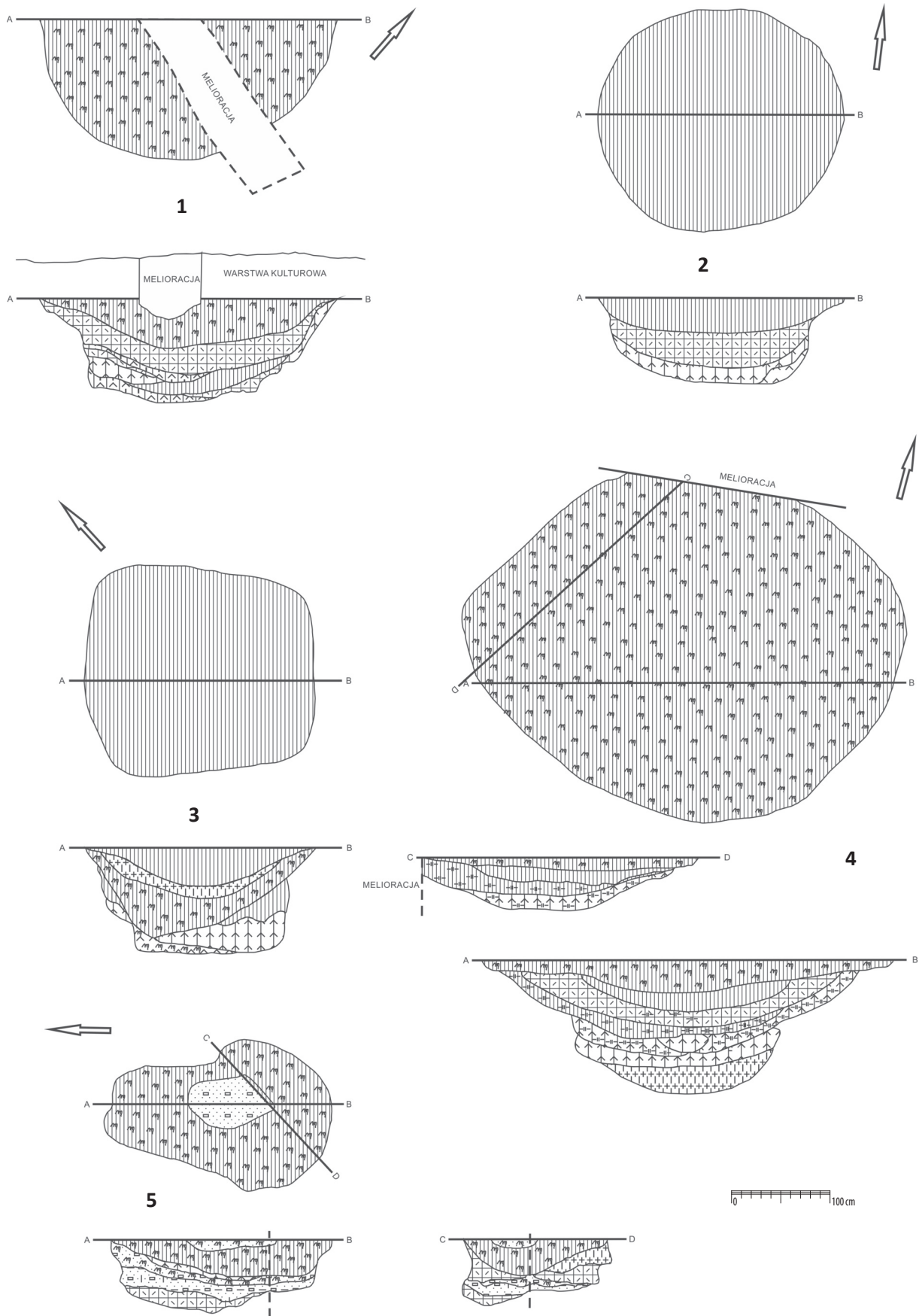
Tablica 333. Ludwinowo, stan. 3, pow. Włocławek, woj. kujawsko-pomorskie. Okres średniowiecza i nowożytności. Jamy magazynowe pojedyncze: 1/ obiekty 3691, 3808, 3809, 3690, ha I, ar 18; 2/ obiekt 2454, ha I, ar 29; 3/ obiekt 183, ha I, ar 4; 4/ obiekt 3442, ha I, ar 88; 5/ obiekty 373, 374, ha III, ar 46; 6/ obiekt 2692 ha III, ar 27; 7/ obiekt 243, ha I, ar 82.

Plate 333. Ludwinowo, site 3, district of Włocławek, province of Kuyavia-Pomerania. Medieval and Early Modern period. Separate storage pits: 1/ features 3691, 3808, 3809, 3690, ha I, are 18; 2/ feature 2454, ha I, are 29; 3/ feature 183, ha I, are 4; 4/ feature 3442, ha I, are 88; 5/ features 373, 374, ha III, are 46; 6/ feature 2692 ha III, are 27; 7/ feature 243, ha I, are 82.



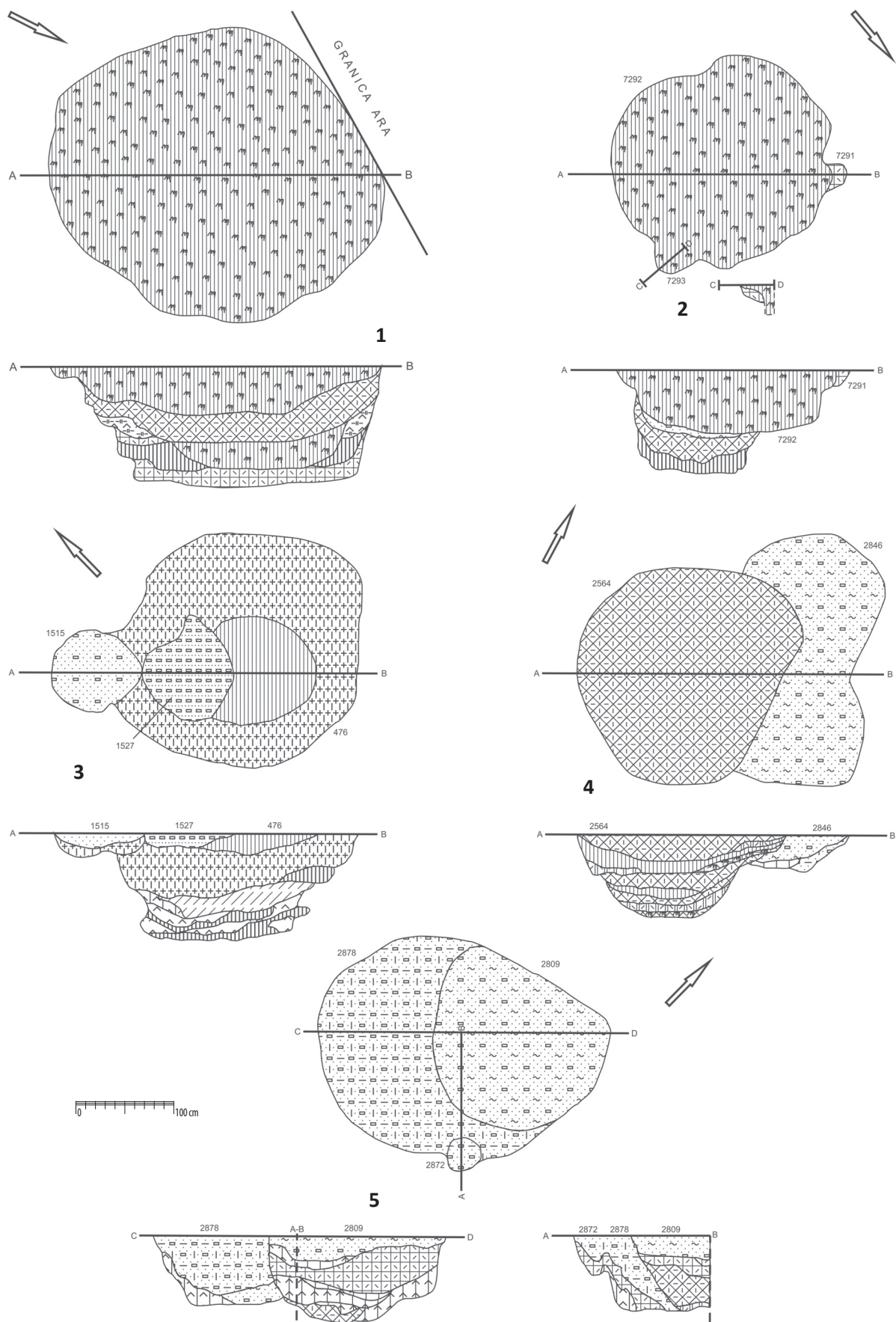
Tablica 334. Ludwinowo, stan. 3, pow. Włocławek, woj. kujawsko-pomorskie. Okres średniowiecza i nowożytności. Jamy magazynowe, pojedyncze: 1/ obiekty 323, 324, 325, 362, ha III, ar 48; 2/ obiekt 1595, ha III, ar 75; 3/ obiekty 389, 2563, ha III, ar 87; 4/ obiekty 6938, 6939, 6940, ha XVI, ar 38; 5/ obiekt 5095, ha XIII, ar 27; 6/ obiekt 207, ha I, ar 62.

Plate 334. Ludwinowo, site 3, district of Włocławek, province of Kuyavia-Pomerania. Medieval and Early Modern period. Separate storage pits: 1/ features 323, 324, 325, 362, ha III, are 48; 2/ feature 1595, ha III, are 75; 3/ features 389, 2563, ha III, are 87; 4/ feature 6938, 6939, 6940, ha XVI, are 38; 5/ feature 5095, ha XIII, are 27; 6/ feature 207, ha I, are 62.



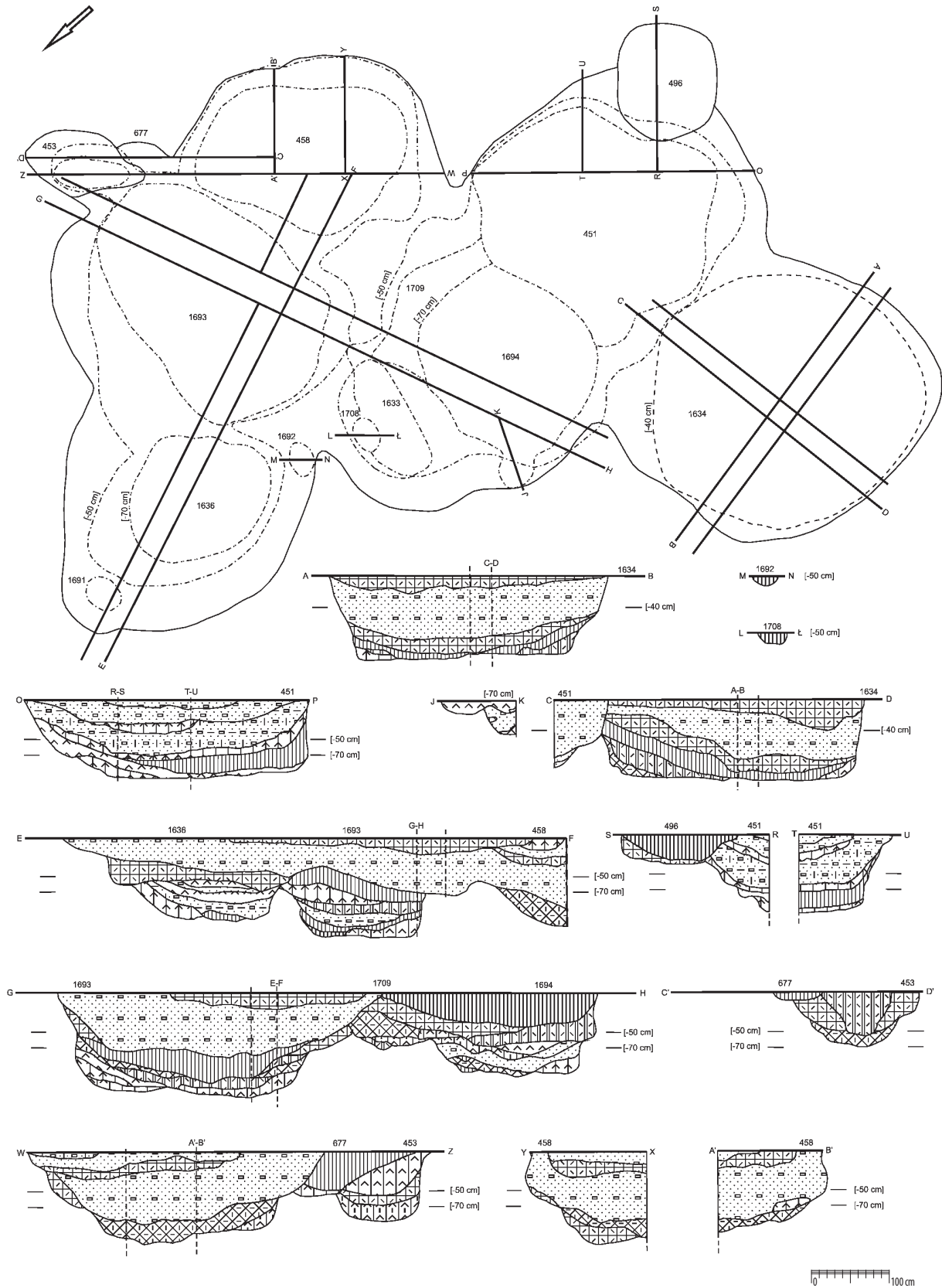
Tablica 335. Ludwinowo, stan. 3, pow. Włocławek, woj. kujawsko-pomorskie. Okres średniowiecza i nowożytności. Jamy magazynowe, pojedyncze: 1/ obiekt 5113, ha XIII, ar 6; 2/ obiekt 6859, ha XIII, ar 6; 3/ obiekt 5431, ha XIV, ar 61; 4/ obiekt 5086, ha XIV, ar 69/70; 5/ obiekt 5154, ha XIV, ar 56.

Plate 335. Ludwinowo, site 3, district of Włocławek, province of Kuyavia-Pomerania. Medieval and Early Modern period. Separate storage pits: 1/ feature 5113, ha XIII, are 6; 2/ feature 6859, ha XIII, are 6; 3/ feature 5431, ha XIV, are 61; 4/ feature 5086, ha XIV, are 69/70; 5/ feature 5154, ha XIV, are 56.



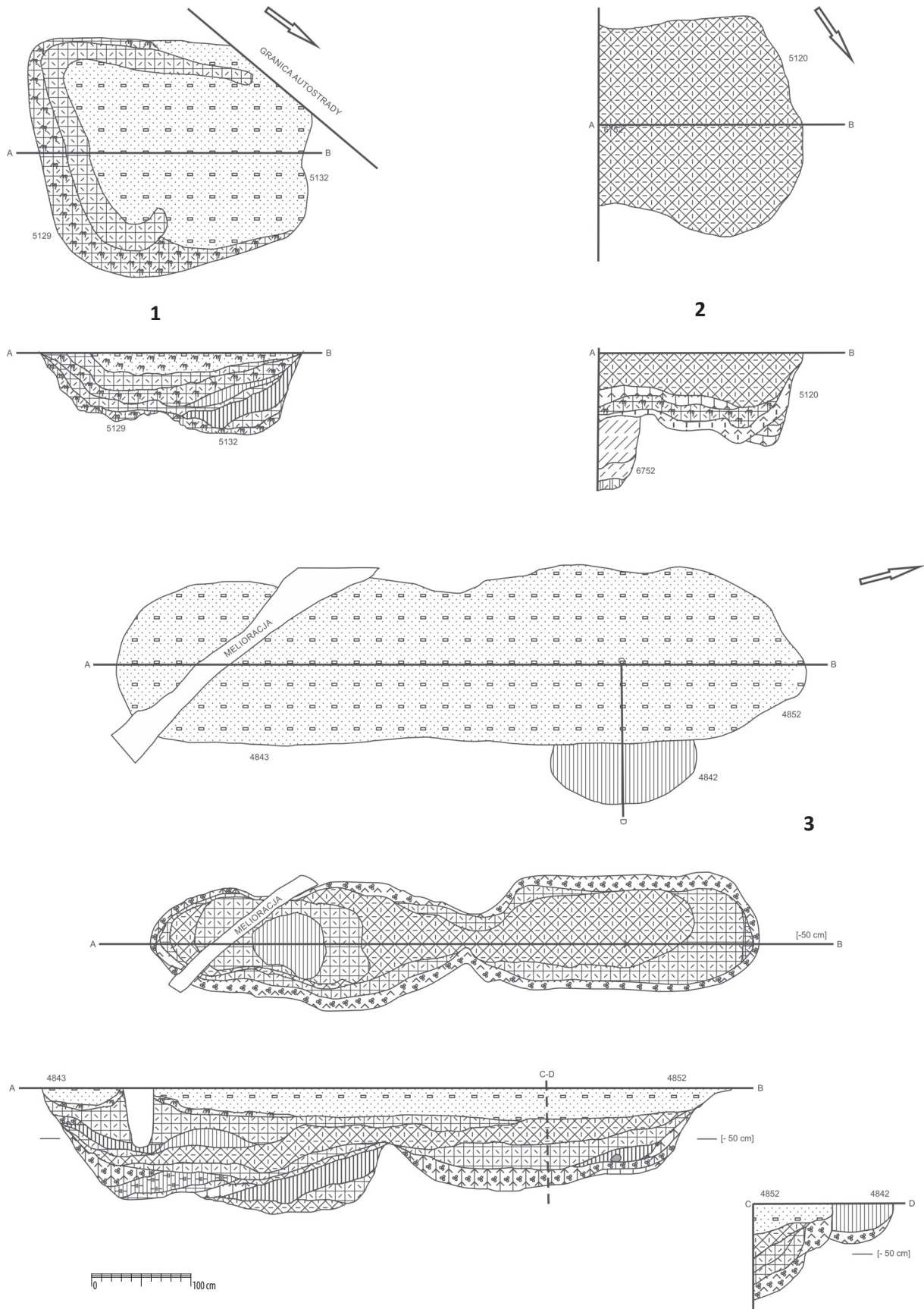
Tablica 336. Ludwinowo, stan. 3, pow. Włocławek, woj. kujawsko-pomorskie. Okres średniowiecza i nowożytności. 1–2/ Jamy magazynowe pojedyncze: 1/ obiekt 6698, ha XV, ar 96/86; 2/ obiekty 7292, 7291, 7293, ha XX, ar 5; 3–5/ Jamy magazynowe - zespoły: 3/ obiekty 476, 1515, 1527, ha III, ar 55; 4/ obiekty 2564, 2846, ha III, ar 87; 5/ obiekty 2809, 2878, 2872, ha III, ar 49.

Plate 336. Ludwinowo, site 3, district of Włocławek, province of Kuyavia-Pomerania. Medieval and Early Modern period. 1–2/ Separate storage pits: 1/ feature 6698, ha XV, are 96/86; 2/ features 7292, 7291, 7293, ha XX, are 5; 3–5/ Storage pits – clusters: 3/ features 476, 1515, 1527, ha III, are 55; 4/ features 2564, 2846, ha III, are 87; 5/ features 2809, 2878, 2872, ha III, are 49.



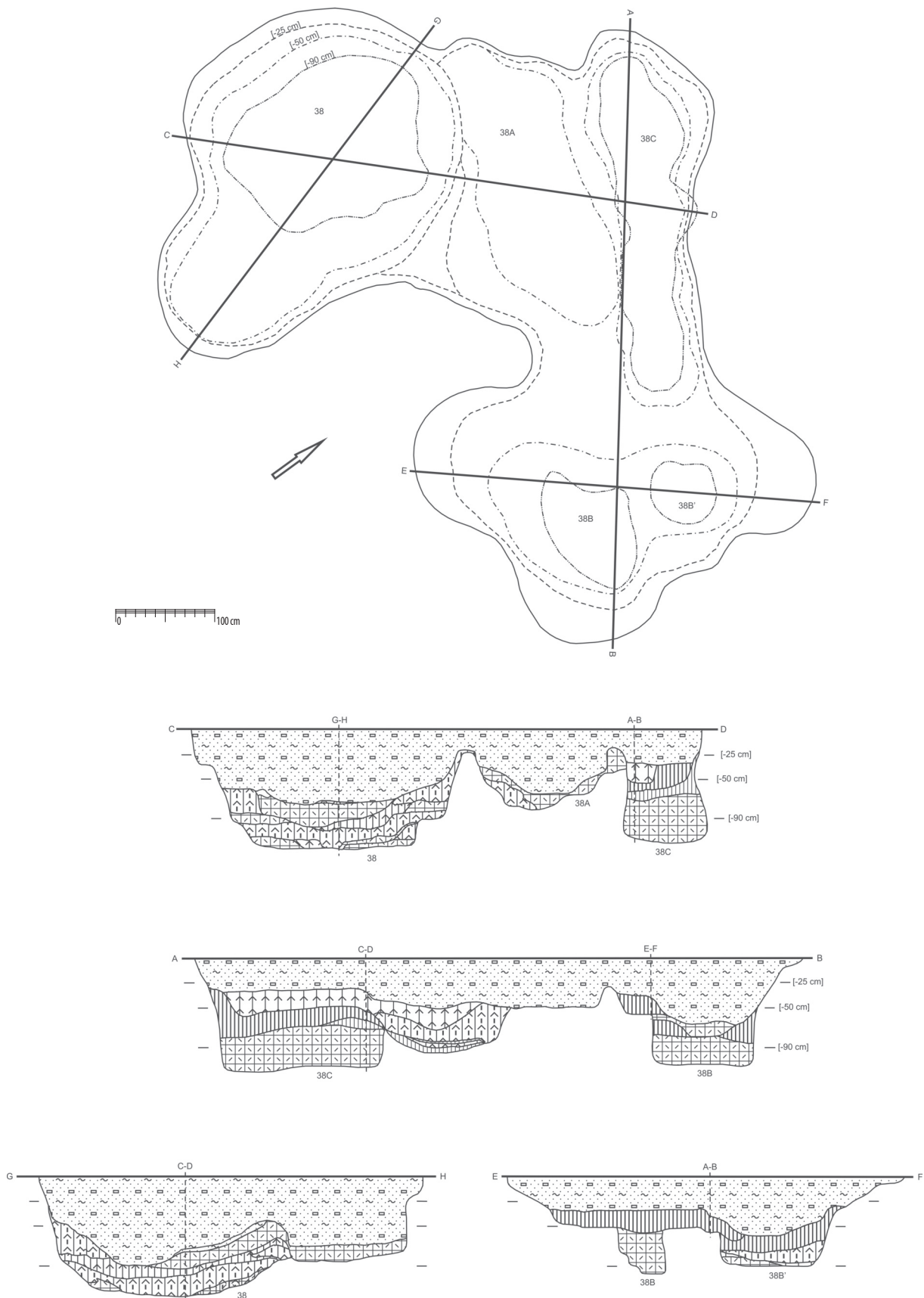
Tablica 337. Ludwinowo, stan. 3, pow. Włocławek, woj. kujawsko-pomorskie. Okres średniowiecza i nowożytności. Jamy magazynowe – zespół: obiekty 451, 458, 496, 453, 677, 1633, 1634, 1636, 1693, 1694, 1709, ha III, ar 73/74.

Plate 337. Ludwinowo, site 3, district of Włocławek, province of Kuyavia-Pomerania. Medieval and Early Modern period. Storage pits – cluster: features 451, 458, 496, 453, 677, 1633, 1634, 1636, 1693, 1694, 1709, ha III, are 73/74.



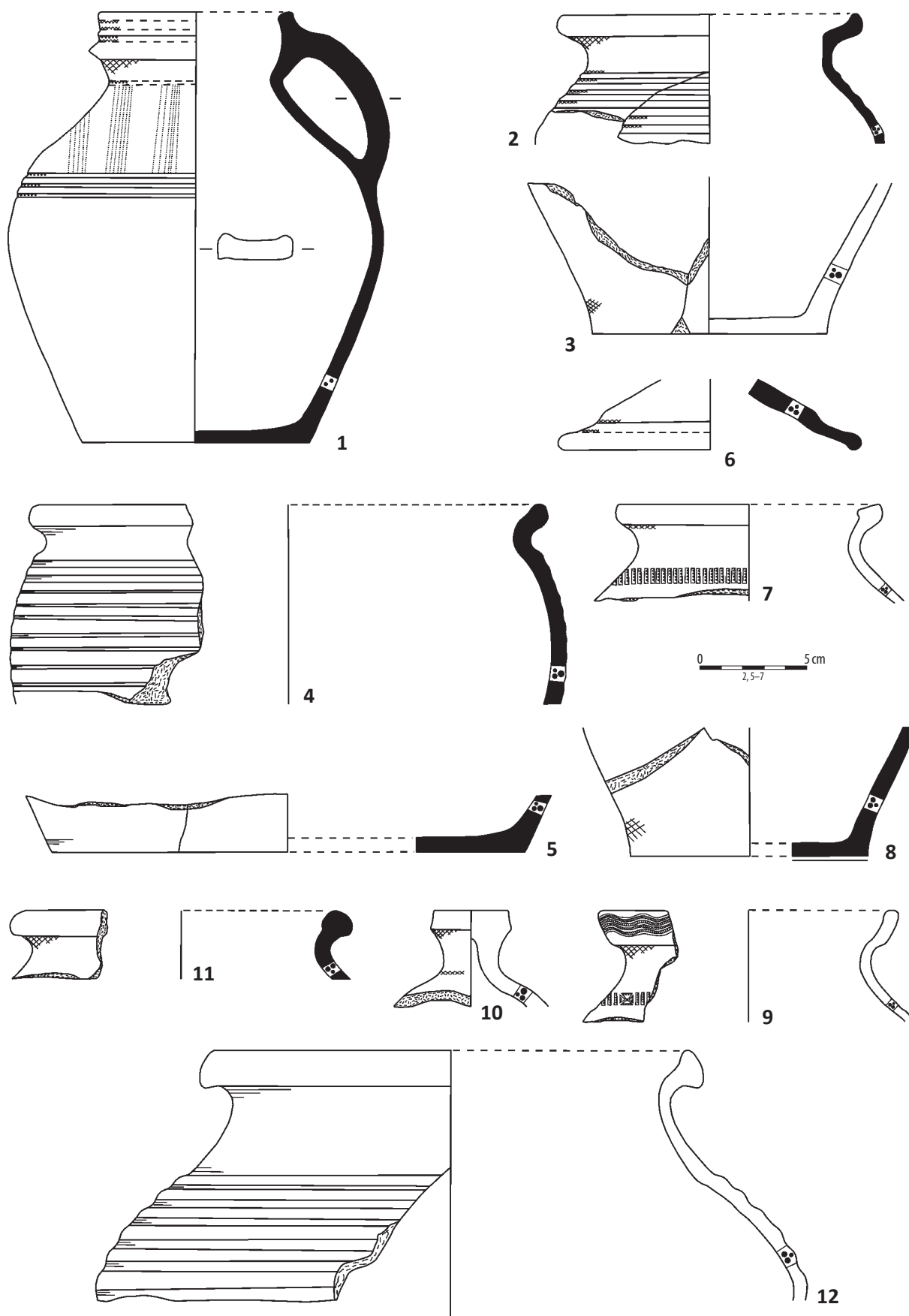
Tablica 338. Ludwinowo, stan. 3, pow. Włocławek, woj. kujawsko-pomorskie. Okres średniowiecza i nowożytności. Jamy magazynowe – zespoły: 1/ obiekty 5129, 5132, ha XIII, ar 25; 2/ obiekty 5120, 6752, ha XIV, ar 17; 3/ obiekty 4843, 4842, 4852, ha XVI, ar 39/49.

Plate 338. Ludwinowo, site 3, district of Włocławek, province of Kuyavia-Pomerania. Medieval and Early Modern period. Storage pits – clusters: 1/ features 5129, 5132, ha XIII, are 25; 2/ features 5120, 6752, ha XIV, are 17; 3/ features 4843, 4842, 4852, ha XVI, are 39/49.



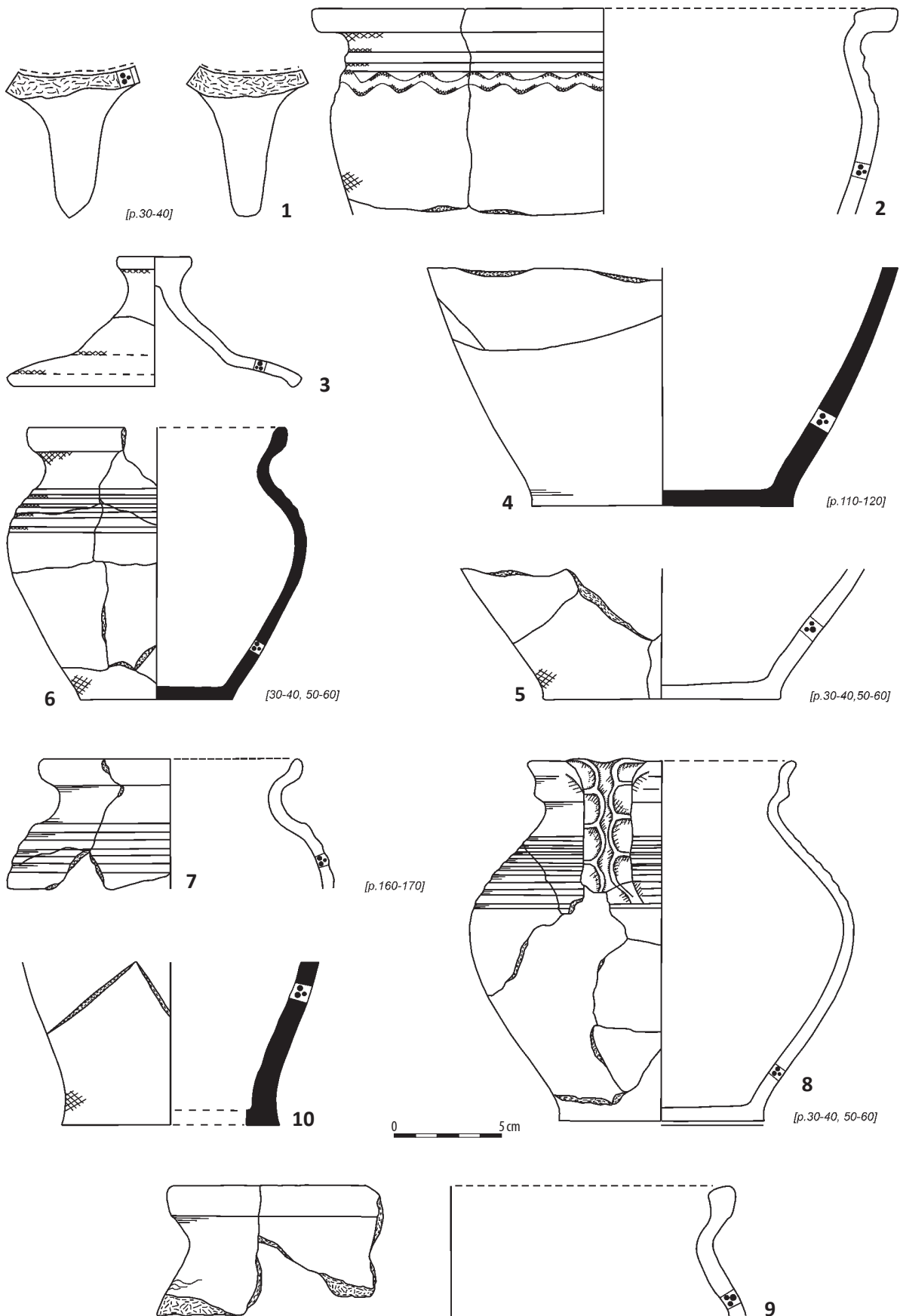
Tablica 339. Ludwinowo, stan. 3, pow. Włocławek, woj. kujawsko-pomorskie. Okres średniowiecza i nowożytności. Ze-spół glinianek: obiekt 38, ha III, ar 60/70.

Plate 339. Ludwinowo, site 3, district of Włocławek, province of Kuyavia-Pomerania. Medieval and Early Modern period. Cluster of clay pits: feature 38, ha III, are 60/70.



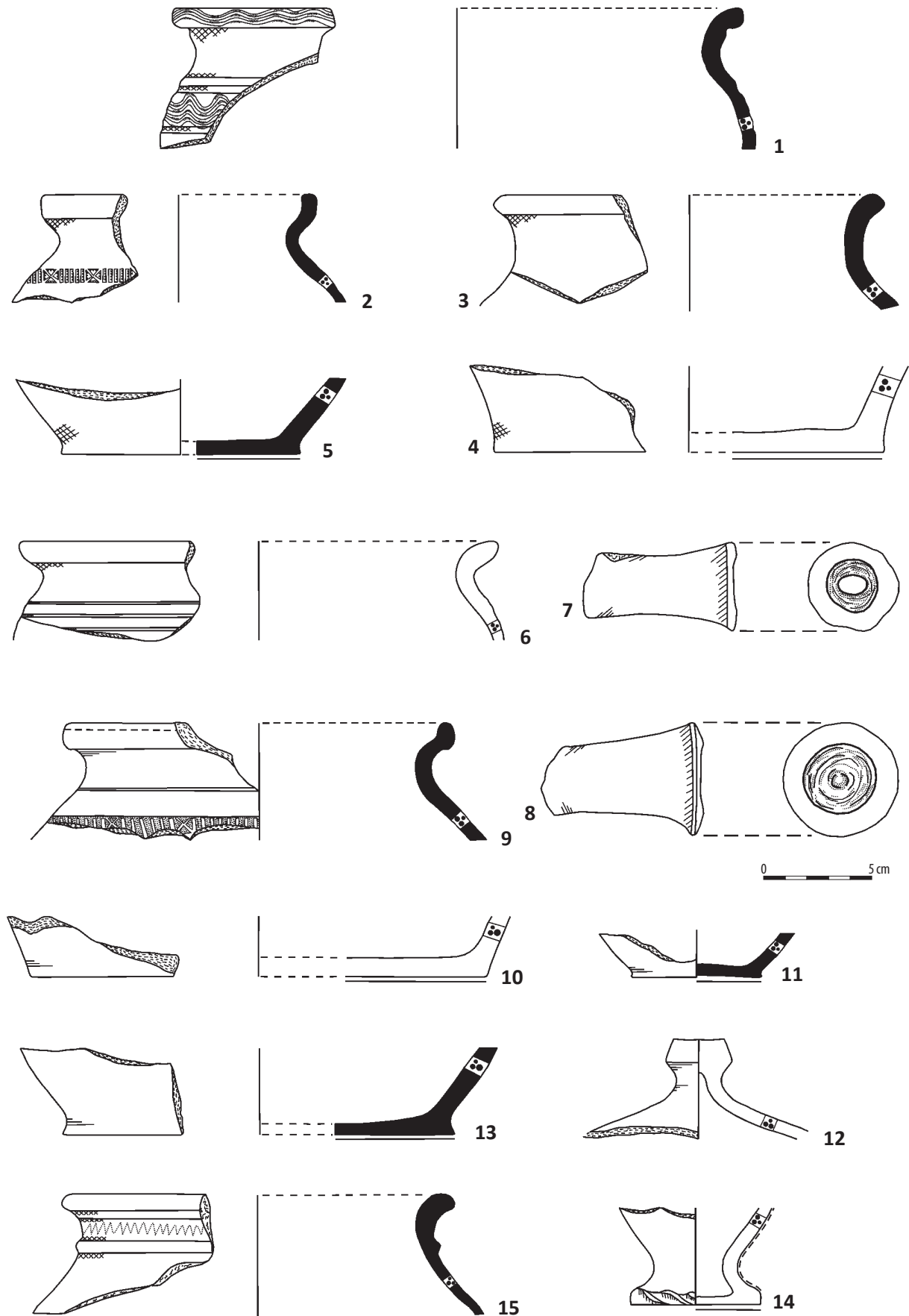
Tablica 340. Ludwinowo, stan. 3, pow. Włocławek, woj. kujawsko-pomorskie. Okres średniowiecza i nowożytności. Ceramika: 1–2) obiekt 182, ha I, ar 4: 1) gr. C, 2) gr. B; 3) obiekt 183, ha I, ar 4, gr. B; 4–9) obiekt 243, ha I, ar 22: 4–5) gr. Dc, 6–9) gr. B; 10–11) obiekt 246, ha I, ar 12, gr. B; 12) obiekt 3144, ha I, ar 55, gr. Dc.

Plate 340. Ludwinowo, site 3, district of Włocławek, province of Kuyavia-Pomerania. Medieval and Early Modern period. Pottery: 1–2) feature 182, ha I, are 4: 1) typological group C, 2) typological group B; 3) feature 183, ha I, are 4, typological group B; 4–9) feature 243, ha I, are 22: 4–5) typological group Dc, 6–9) typological group B; 10–11) feature 246, ha I, are 12, typological group B; 12) feature 3144, ha I, are 55, typological group Dc.



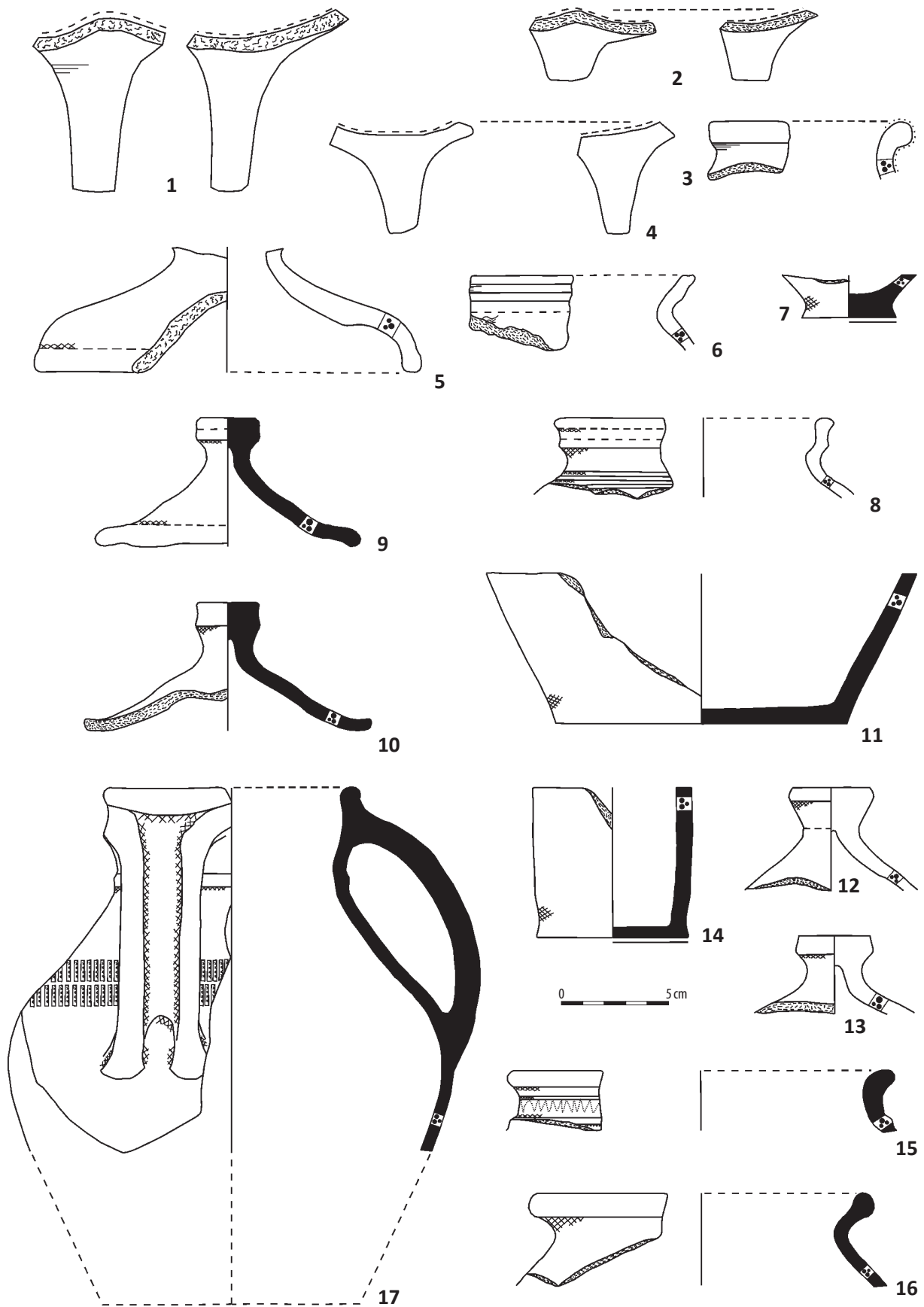
Tablica 341. Ludwinowo, stan. 3, pow. Włocławek, woj. kujawsko-pomorskie. Okres średniowiecza i nowożytności. Ceramika: 1) obiekt 3144, ha I, ar 55, gr. E; 2) obiekt 3117, ha I, ar 23, gr. B; 3) obiekt 132, ha I, ar 94, gr. B; 4–8) obiekt 3442, ha I, ar 88: 4, 7) gr. Dc, 5–6) gr. B, 8) gr. Dk; 9–10) w-wa, ha I, are 2: 9) gr. A/D, 10) gr. B.

Plate 341. Ludwinowo, site 3, district of Włocławek, province of Kuyavia-Pomerania. Medieval and Early Modern period. Pottery: 1) feature 3144, ha I, are 55, typological group E; 2) feature 3117, ha I, are 23 typological group B; 3) feature 132, ha I, are 94, typological group B; 4–8) feature 3442, ha I, are 88: 4, 7 typological group Dc, 5–6) typological group B, 8) typological group Dk; 9–10) layer, ha I, are 2: 9) typological group A/D, 10) typological group B.



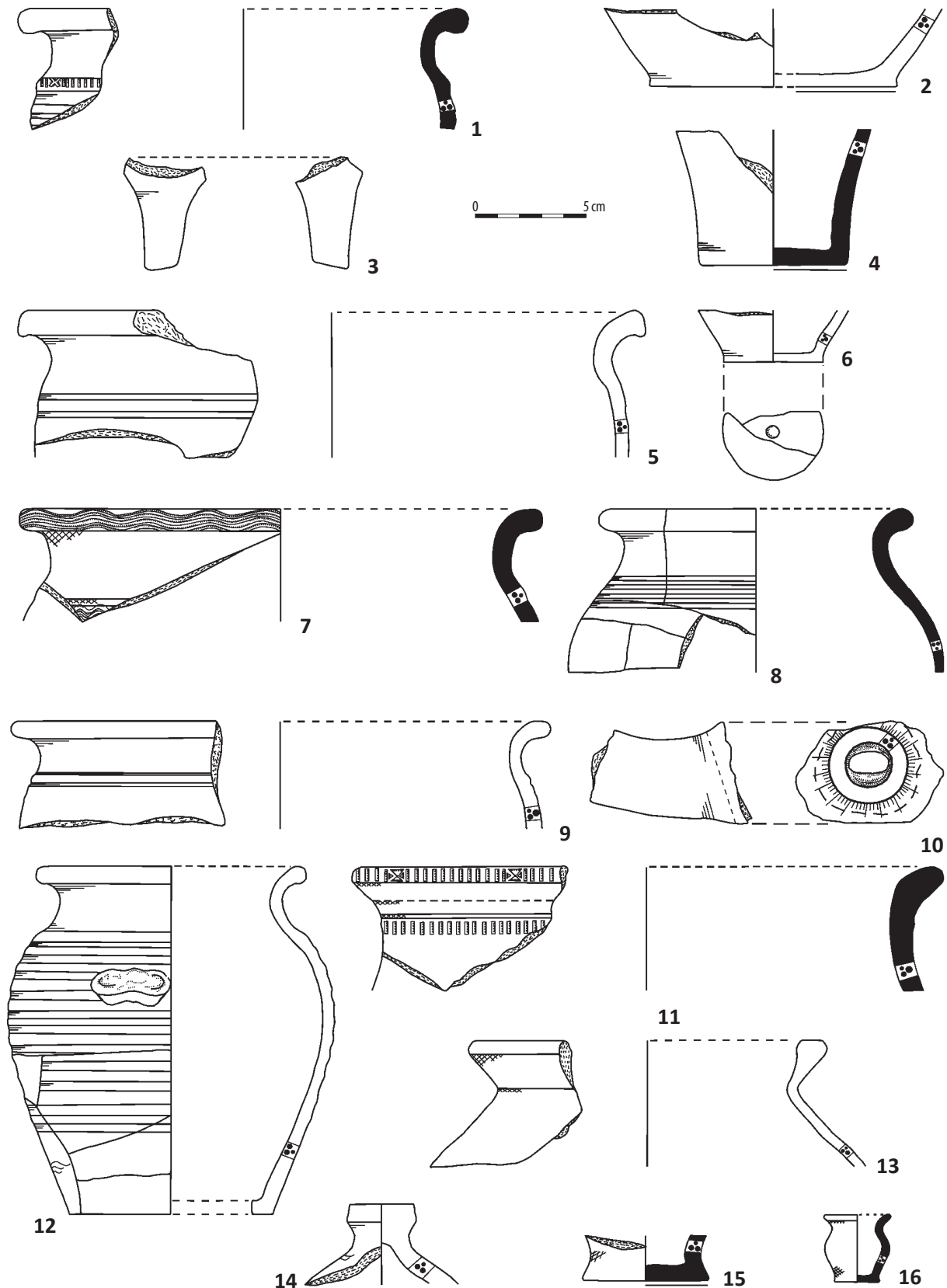
Tablica 342. Ludwinowo, stan. 3, pow. Włocławek, woj. kujawsko-pomorskie. Okres średniowiecza i nowożytności. Ceramika: 1–14) w-wa, ha I, ar 2: 1–6) gr. B, 7–13) gr. Dc, 14) gr. E; 15) w-wa, ha I, ar 3, gr. C.

Plate 342. Ludwinowo, site 3, district of Włocławek, province of Kuyavia-Pomerania. Medieval and Early Modern period. Pottery: 1–14) layer, ha I, ar 2: 1–6) typological group B, 7–13) typological group Dc, 14) typological group E; 15) layer, ha I, ar 3, typological group C.



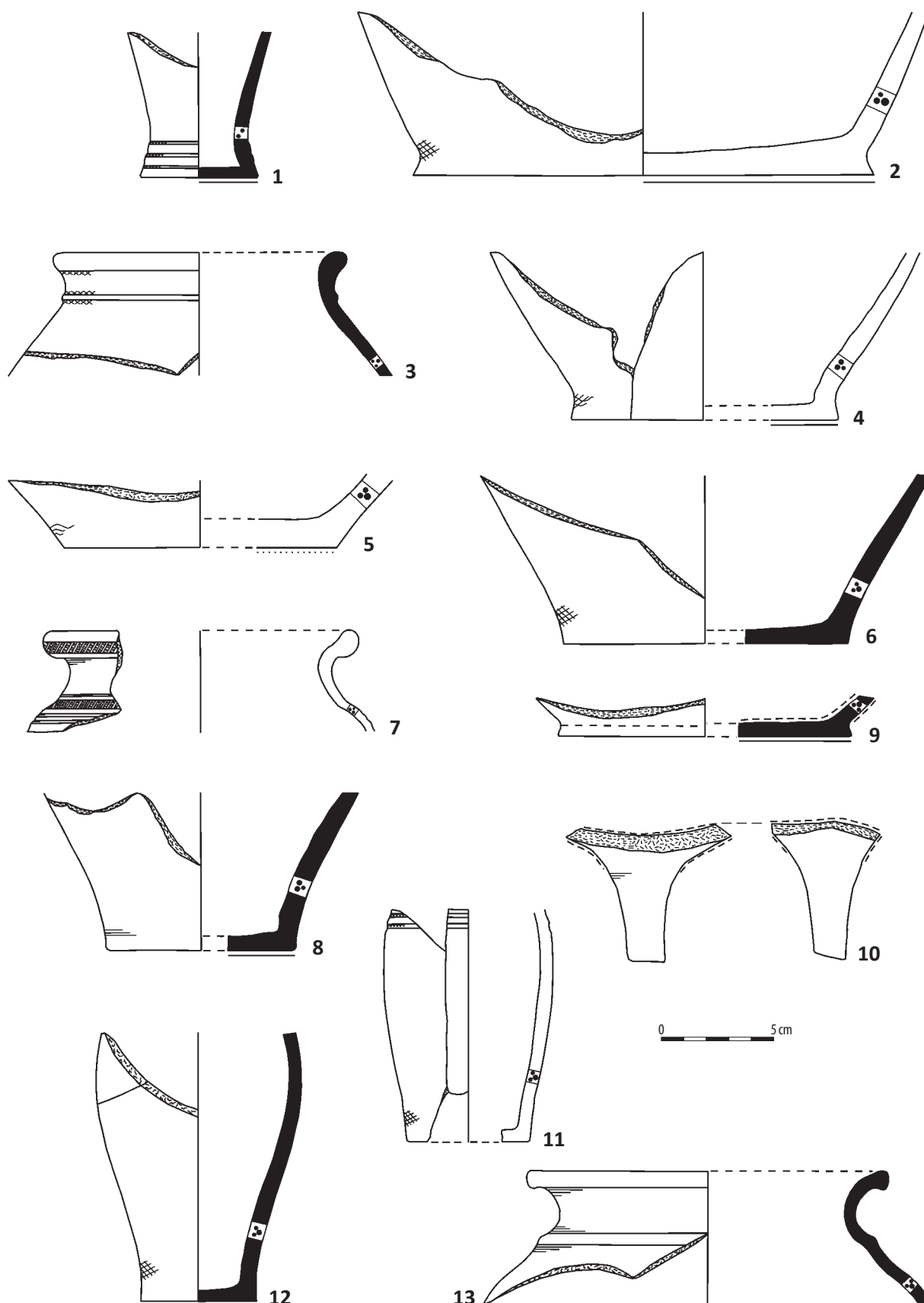
Tablica 343. Ludwinowo, stan. 3, pow. Włocławek, woj. kujawsko-pomorskie. Okres średniowiecza i nowożytności. Ceramika: 1) w-wa, ha I, ar 3, gr E; 2-4) w-wa, ha I, ar 4: 2-3) gr. E; 4) gr. F; 5) w-wa, ha I, ar 11, gr. C; 6-17) w-wa, ha I, ar 12: 6) gr. A/D, 7-17) gr. B.

Plate 343. Ludwinowo, site 3, district of Włocławek, province of Kuyavia-Pomerania. Medieval and Early Modern period. Pottery: 1) layer, ha I, are 3, typological group E; 2-4) layer, ha I, are 4: 2-3) typological group E; 4) typological group F; 5) layer, ha I, are 11 typological group C; 6-17) layer, ha I, are 12: 6) typological group A/D, 7-17) typological group B.



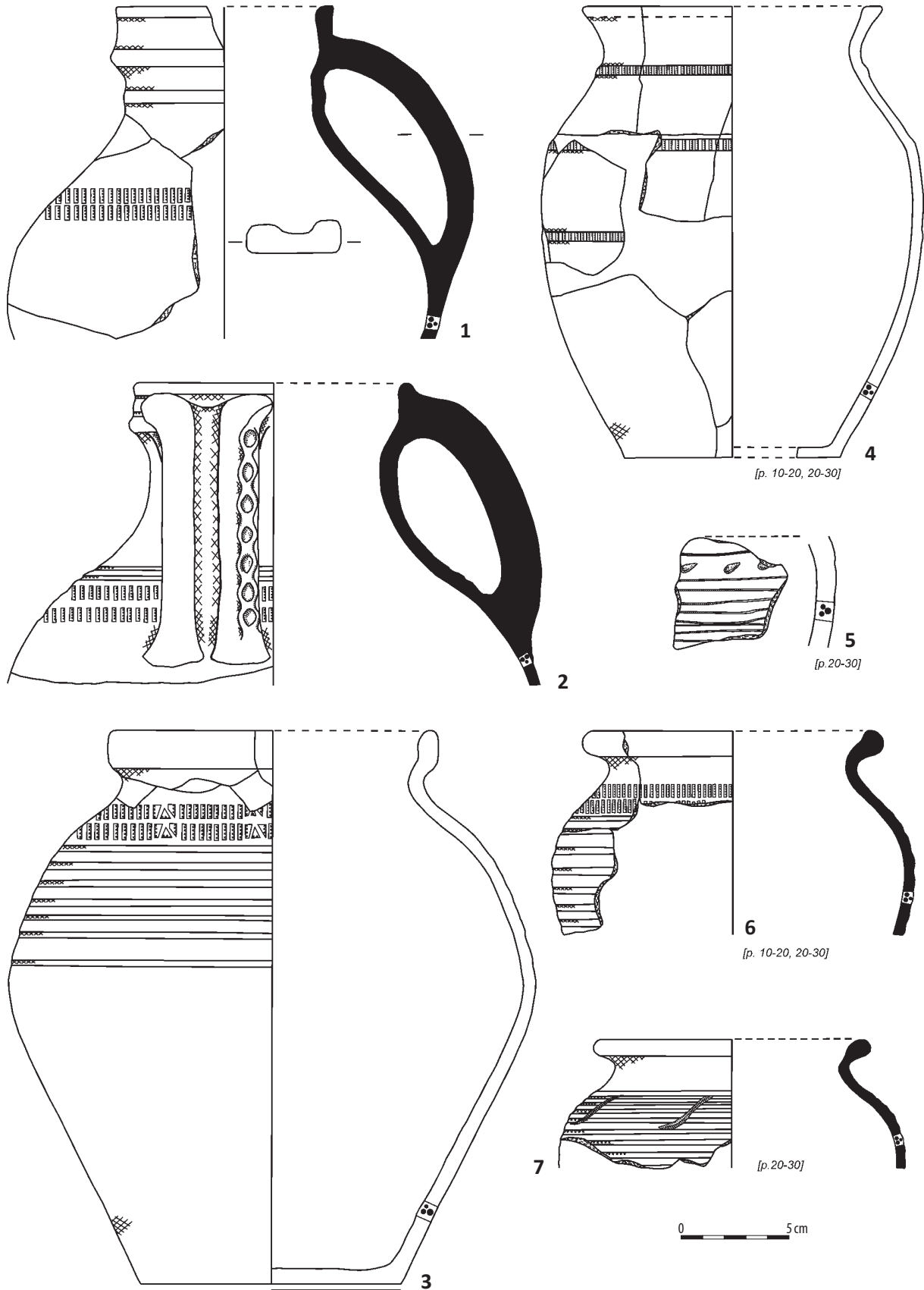
Tablica 344. Ludwinowo, stan. 3, pow. Włocławek, woj. kujawsko-pomorskie. Okres średniowiecza i nowożytności. Ceramika: 1–5) w-wa, ha I, ar 12: 1–3,5) gr. Dc, 4) gr. Dk; 6–7) w-wa, ha I, ar 22: 6) gr. Dc; 7) gr. B; 8) w-wa, ha I, ar 32, gr. Dk; 9) w-wa, ha I, ar 23, gr. Dc; 10) w-wa, ha I, ar 74, gr. Dc; 11–12) w-wa, ha I, ar 64: 11) gr. B, 12) gr. A/D; 13) w-wa, ha I, ar 94, gr B; 14–15) w-wa, ha II, ar 92: 14) gr. A/D, 15) gr. B; 16) w-wa, ha II, ar 91, gr. B.

Plate 344. Ludwinowo, site 3, district of Włocławek, province of Kuyavia-Pomerania. Medieval and Early Modern period. Pottery: 1–5) layer, ha I, are 12: 1–3,5) typological group Dc, 4) typological group Dk; 6–7) layer ha I, are 22: 6) typological group Dc; 7) typological group B; 8) layer, ha I, are 32, typological group Dk; 9) layer, ha I, are 23, typological group Dc; 10) layer, ha I, are 74, typological group Dc; 11–12) layer, ha I, are 64: 11) typological group B, 12) typological group A/D; 13) layer, ha I, are 94, typological group B; 14–15) layer, ha II, are 92: 14) typological group A/D, 15) typological group B; 16) layer, ha II, are 91, typological group B.



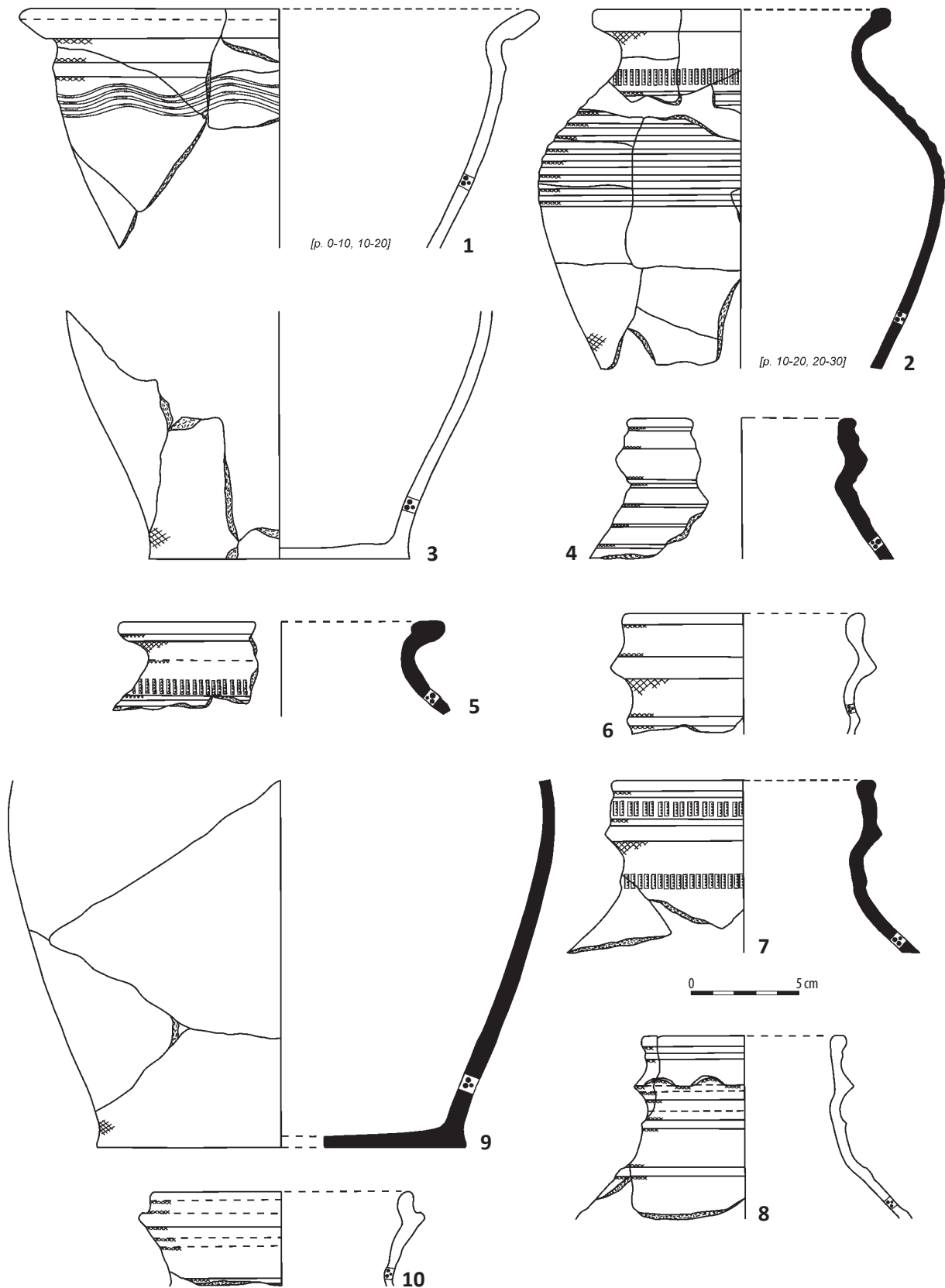
Tablica 345. Ludwinowo, stan. 3, pow. Włocławek, woj. kujawsko-pomorskie. Okres średniowiecza i nowożytności. Ceramika: 1) w-wa, ha II, ar 93, gr. C; 2–6) w-wa, ha II, ar 92: 2–3) gr. B, 4) gr. A/B, 5) gr. A/D, 6) gr. C; 7–10) w-wa, ha II, ar 92: 7–8) gr. Dc, 9–10) gr. E; 11–13) w-wa, ha II, ar 82: 11–12) gr. B, 13) gr. Dc.

Plate 345. Ludwinowo, site 3, district of Włocławek, province of Kuyavia-Pomerania. Medieval and Early Modern period. Pottery: 1) layer, ha II, are 93, typological group C; 2–6) layer, ha II, are 92: 2–3) typological group B, 4) typological group A/B, 5) typological group A/D, 6) typological group C; 7–10) layer, ha II, are 92: 7–8) typological group Dc, 9–10) typological group E; 11–13) layer, ha II, are 82: 11–12) typological group B, 13) typological group Dc.



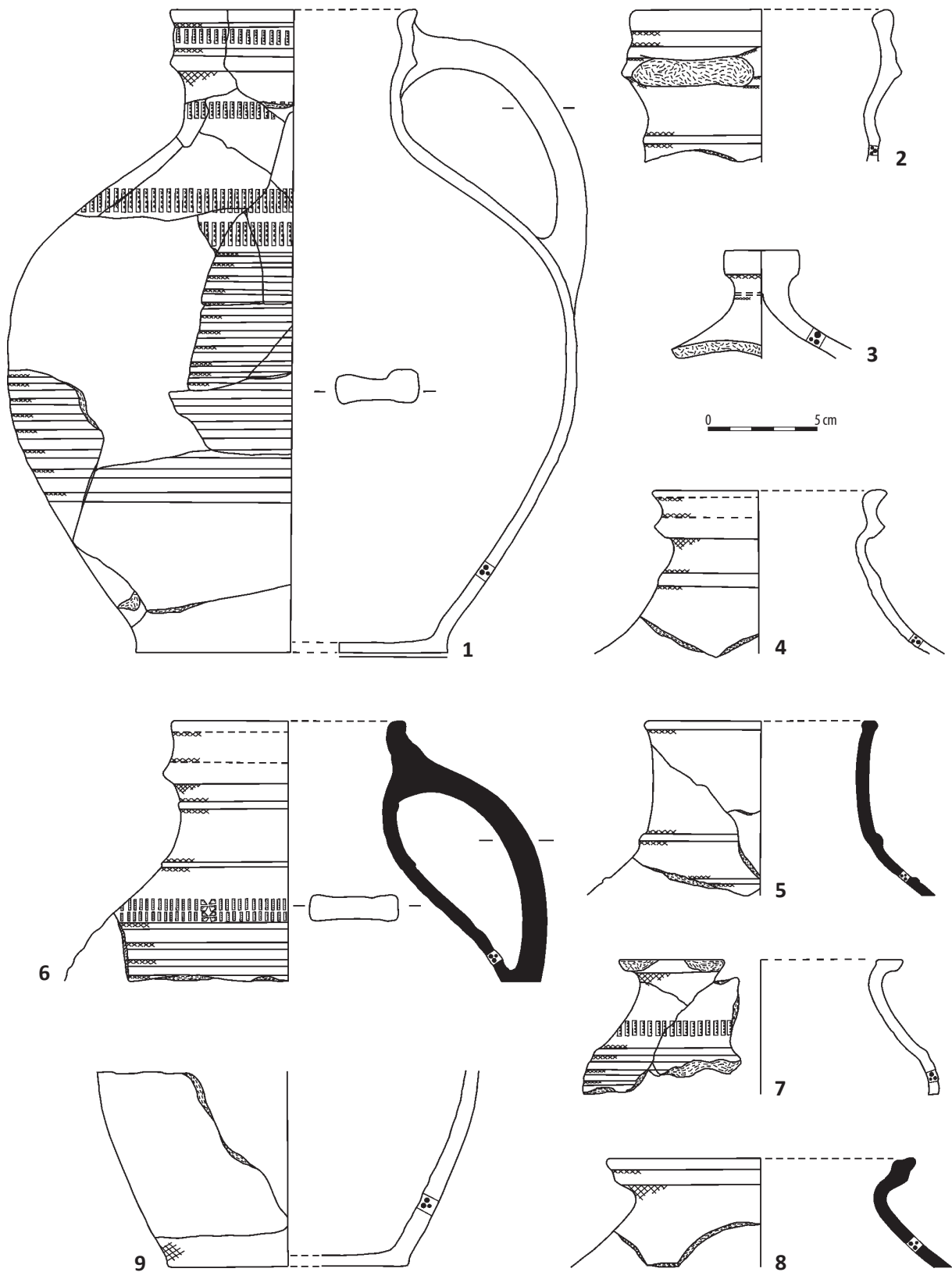
Tablica 346. Ludwinowo, stan. 3, pow. Włocławek, woj. kujawsko-pomorskie. Okres średniowiecza i nowożytności. Ceramika: 1) w-a, ha II, ar 82, gr. B; 2) obiekt 3385, ha II, ar 82, gr. B; 3) obiekt 1825, ha III, ar 1, gr. B; 4-7) obiekt 2692, ha III, ar 27: 5) gr. A/D, 4, 6-7) gr. B.

Plate 346. Ludwinowo, site 3, district of Włocławek, province of Kuyavia-Pomerania. Medieval and Early Modern period. Pottery: 1) layer, ha II, are 82, gr. B; 2) feature 3385, ha II, are 82, typological group B; 3) feature 1825, ha III, are 1 typological group B; 4-7) feature 2692, ha III, are 27: 5) typological group A/D, 4, 6-7) typological group B.



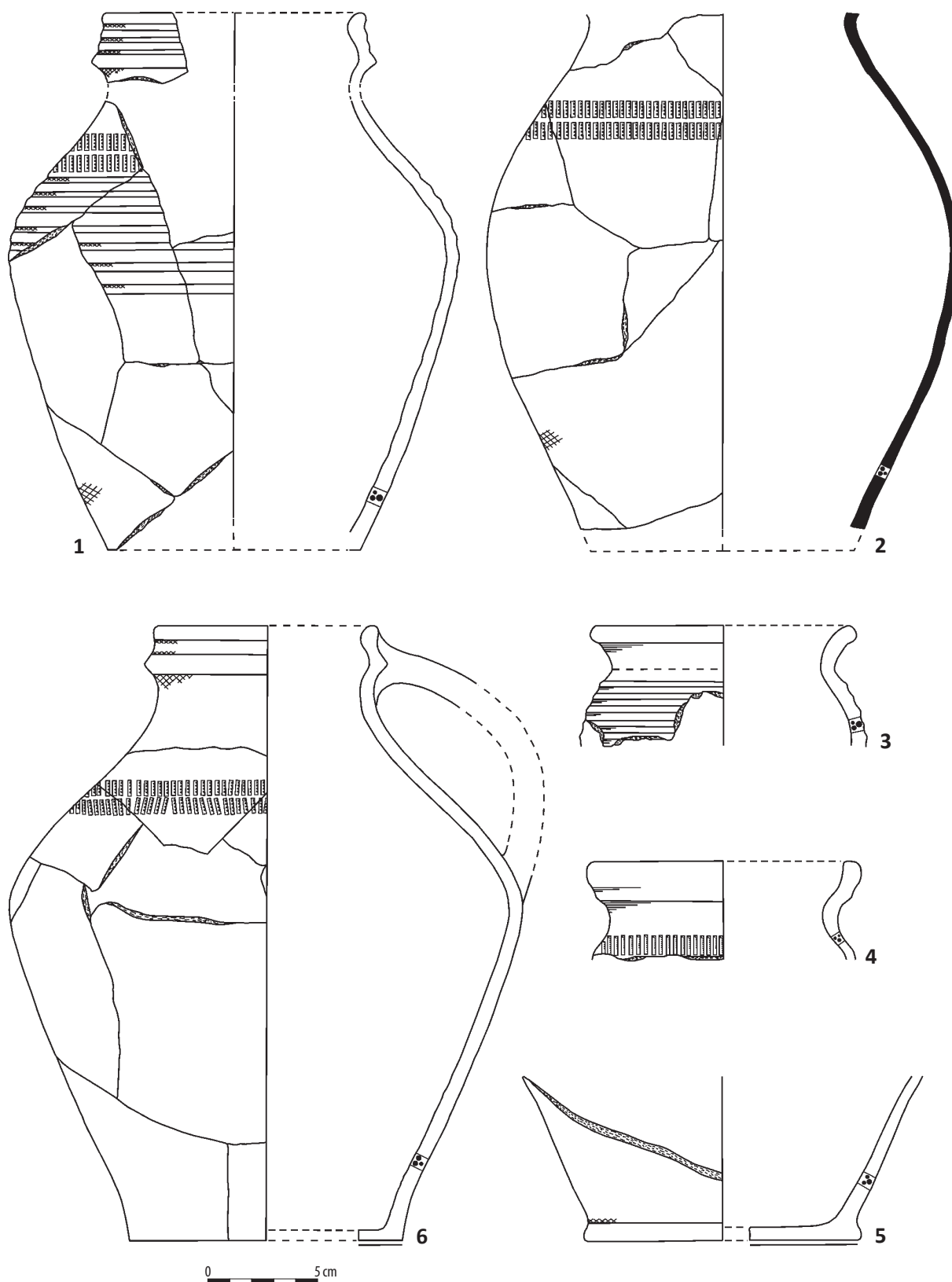
Tablica 347. Ludwinowo, stan. 3, pow. Włocławek, woj. kujawsko-pomorskie. Okres średniowiecza i nowożytności. Ceramika: 1–2) obiekt 2692, ha III, ar 27, gr. B; 3–10) obiekt 354, ha III, ar 28, gr. B.

Plate 347. Ludwinowo, site 3, district of Włocławek, province of Kuyavia-Pomerania. Medieval and Early Modern period. Pottery: 1–2) feature 2692, ha III, are 27, typological group B; 3–10) feature 354, ha III, are 28, typological group B.



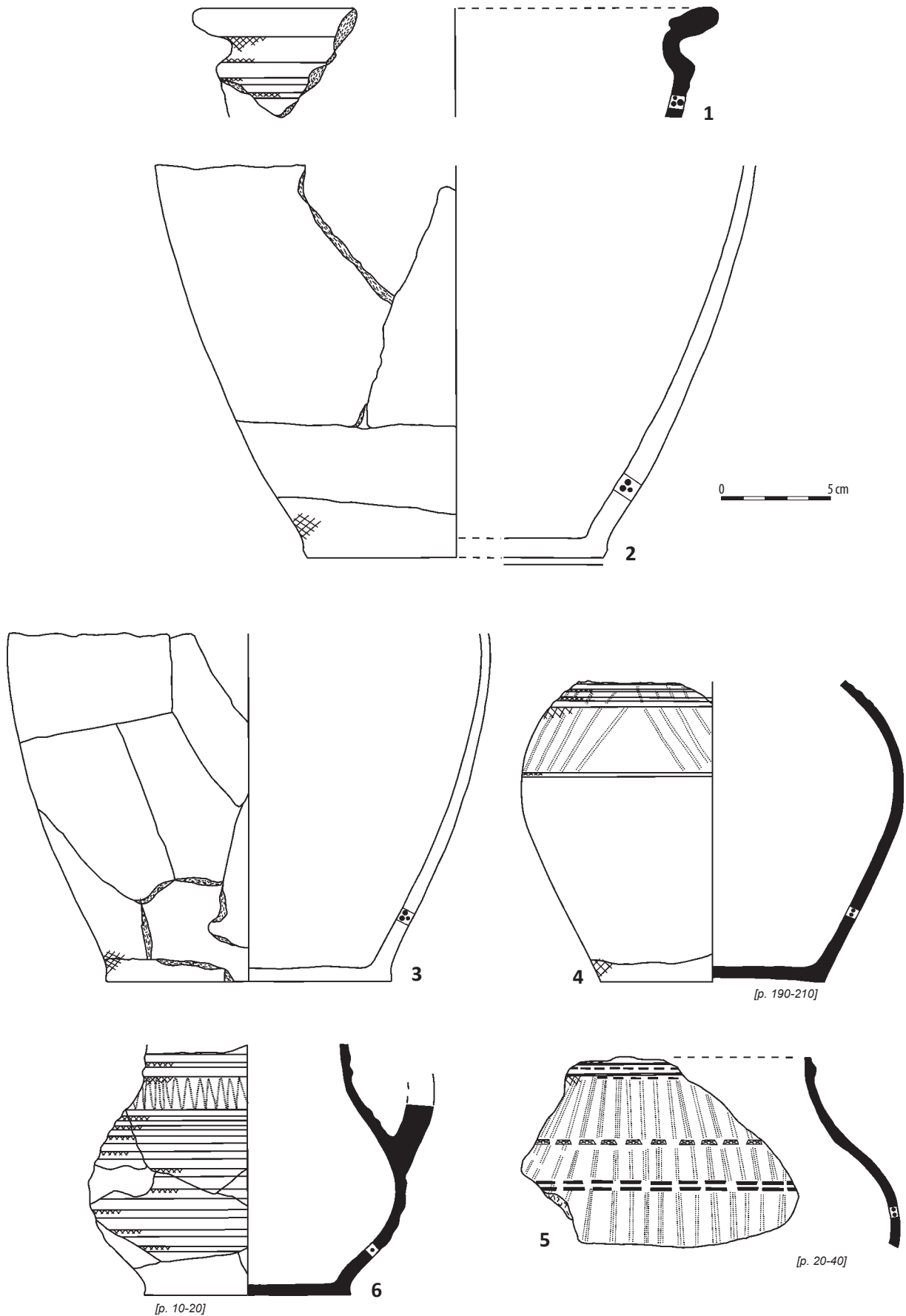
Tablica 348. Ludwinowo, stan. 3, pow. Włocławek, woj. kujawsko-pomorskie. Okres średniowiecza i nowożytności. Ceramika: 1-9) obiekt 354, ha III, ar 28, gr. B.

Plate 348. Ludwinowo, site 3, district of Włocławek, province of Kuyavia-Pomerania. Medieval and Early Modern period. Pottery: 1-9) feature 354, ha III, are 28, typological group B.



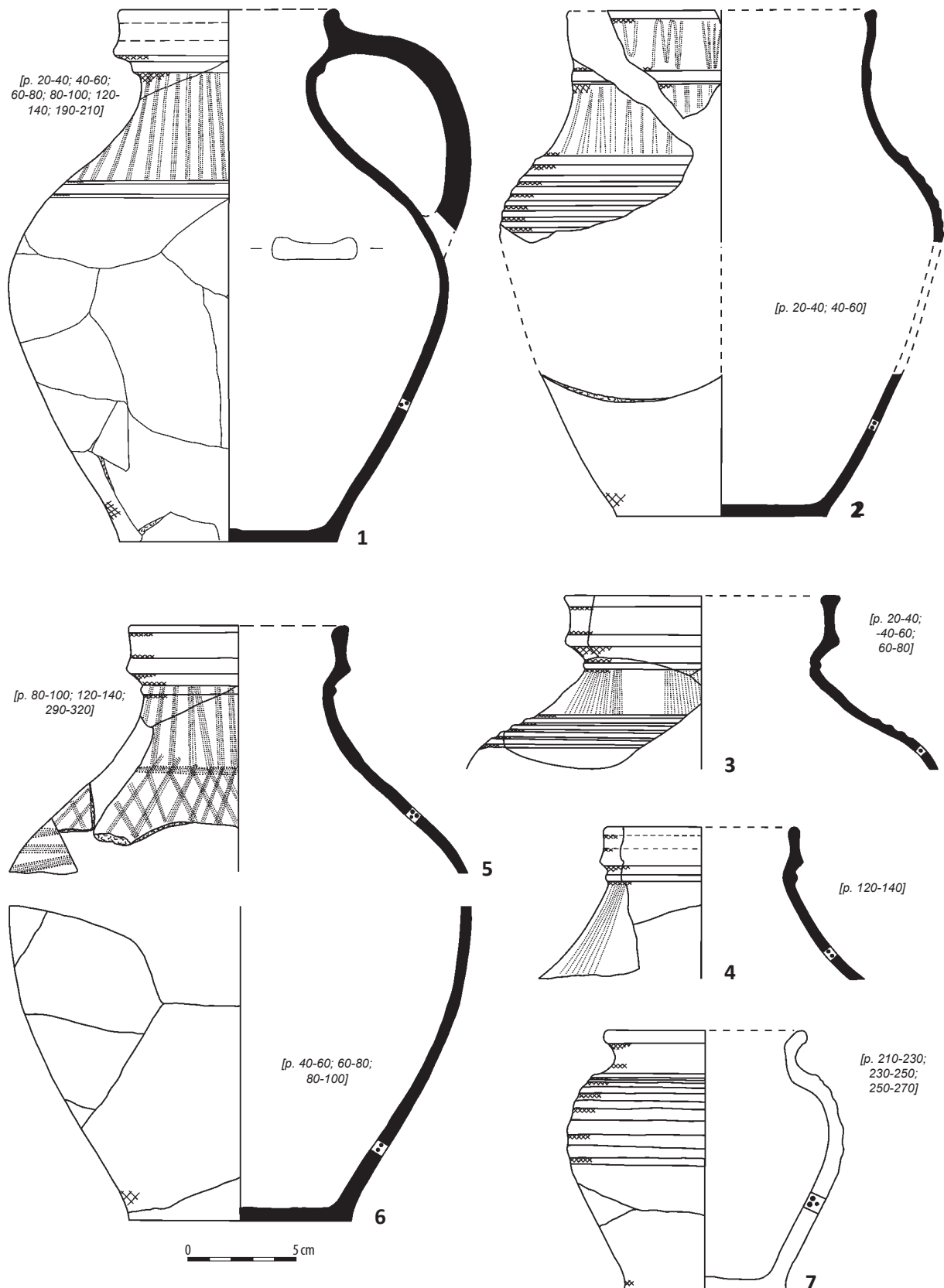
Tablica 349. Ludwinowo, stan. 3, pow. Włocławek, woj. kujawsko-pomorskie. Okres średniowiecza i nowożytności. Ceramika: 1–6) obiekt 354, ha III, ar 28: 1–2, 5–6) gr. B; 3–4) gr. Dc.

Plate 349. Ludwinowo, site 3, district of Włocławek, province of Kuyavia-Pomerania. Medieval and Early Modern period. Pottery: 1–6) feature 354, ha III, are 28: 1–2, 5–6) typological group B; 3–4) typological group Dc.



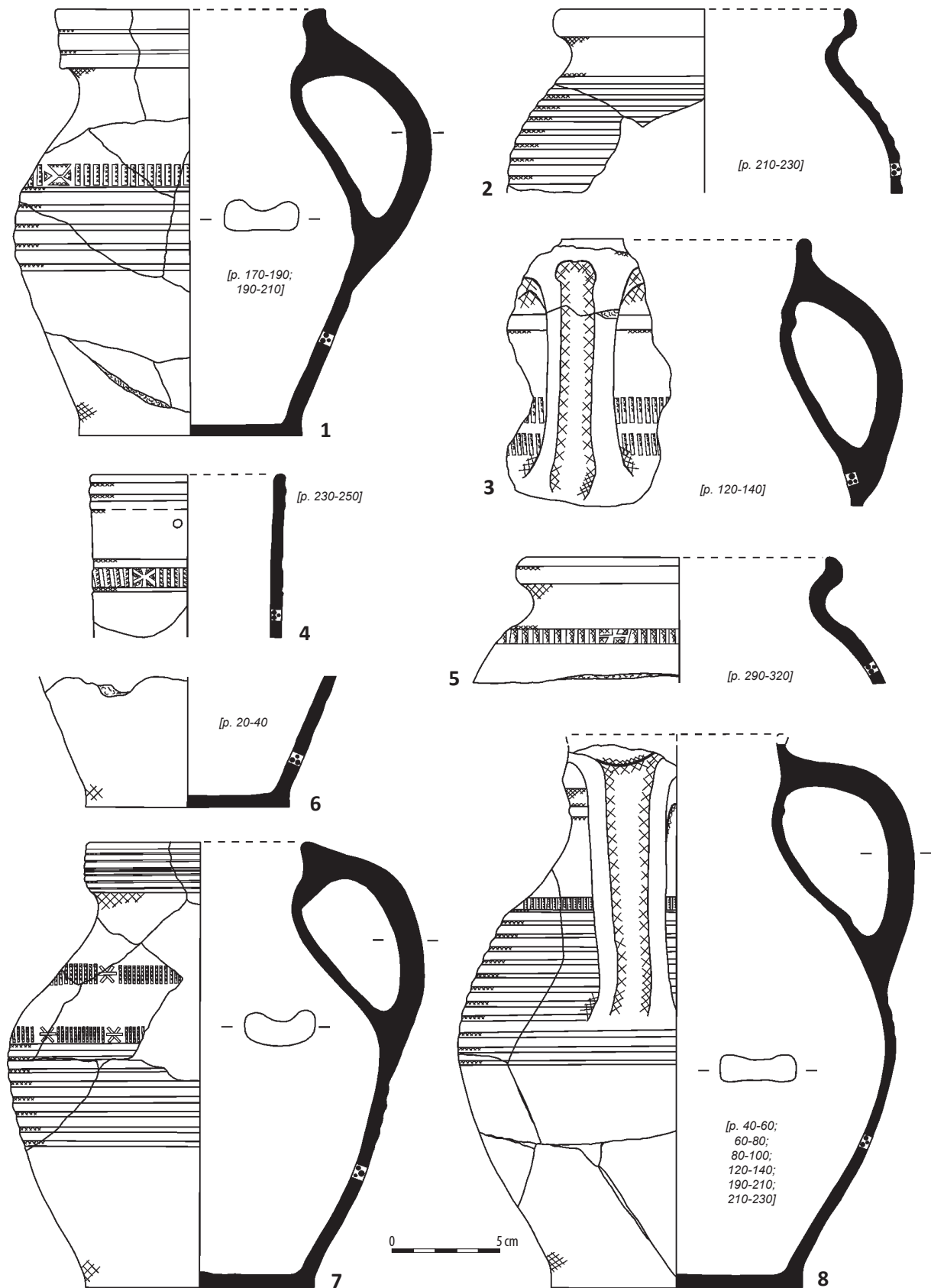
Tablica 350. Ludwinowo, stan. 3, pow. Włocławek, woj. kujawsko-pomorskie. Okres średniowiecza i nowożytności. Ceramika: 1–3) obiekt 354, ha III, ar 28, gr. B; 4–6) obiekt 356, ha III, ar 29, gr. C.

Plate 350. Ludwinowo, site 3, district of Włocławek, province of Kuyavia-Pomerania. Medieval and Early Modern period. Pottery: 1–3) feature 354, ha III, are 28, typological group B; 4–6) feature 356, ha III, are 29, typological group C.



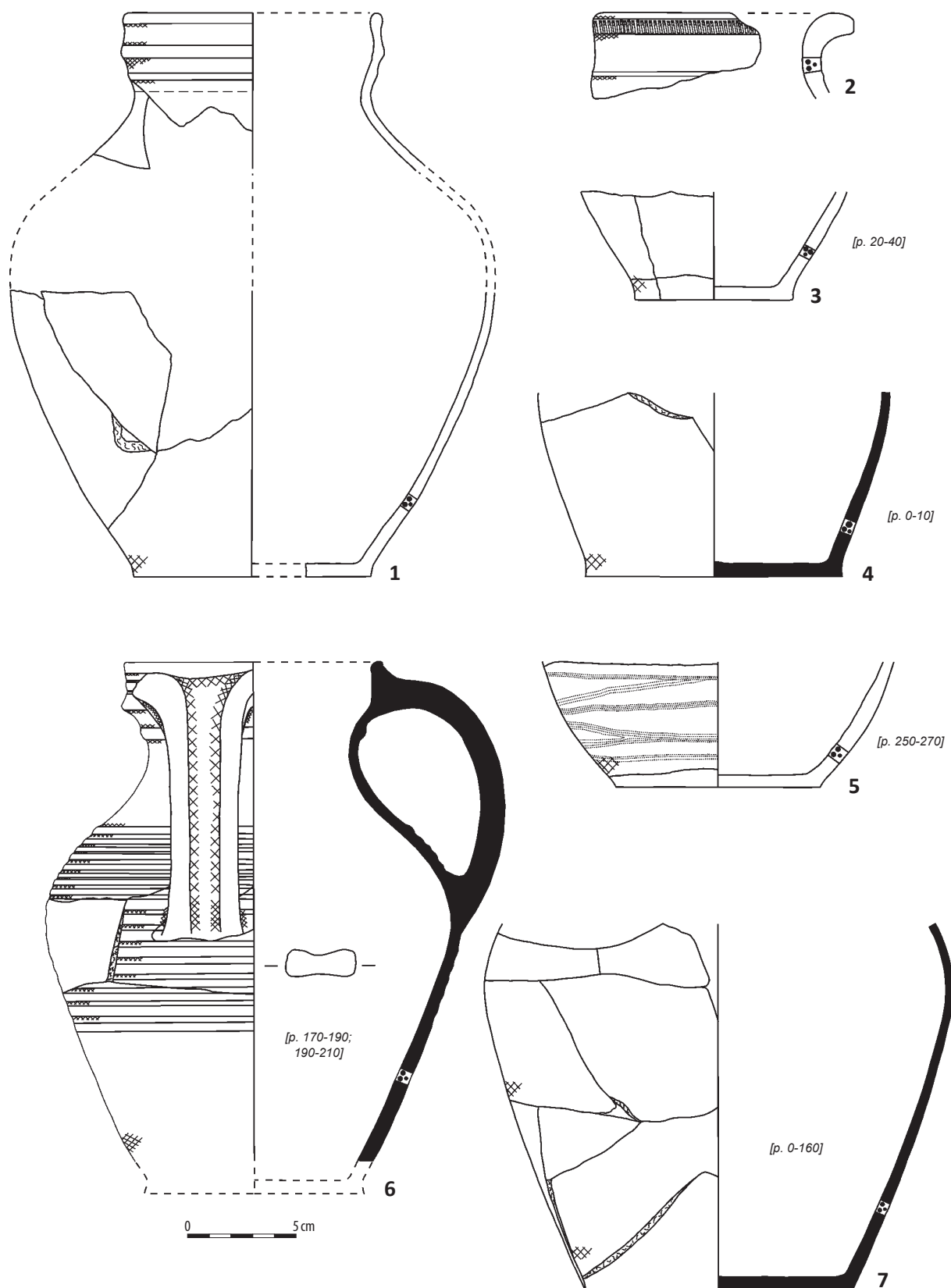
Tablica 351. Ludwinowo, stan. 3, pow. Włocławek, woj. kujawsko-pomorskie. Okres średniowiecza i nowożytności. Ceramika: 1-7) obiekt 356, ha III, ar 29, 1-6) gr. C; 7) gr. B.

Plate 351. Ludwinowo, site 3, district of Włocławek, province of Kuyavia-Pomerania. Medieval and Early Modern period. Pottery: 1-7) feature 356, ha III, are 29, 1-6) typological group C; 7) typological group B.



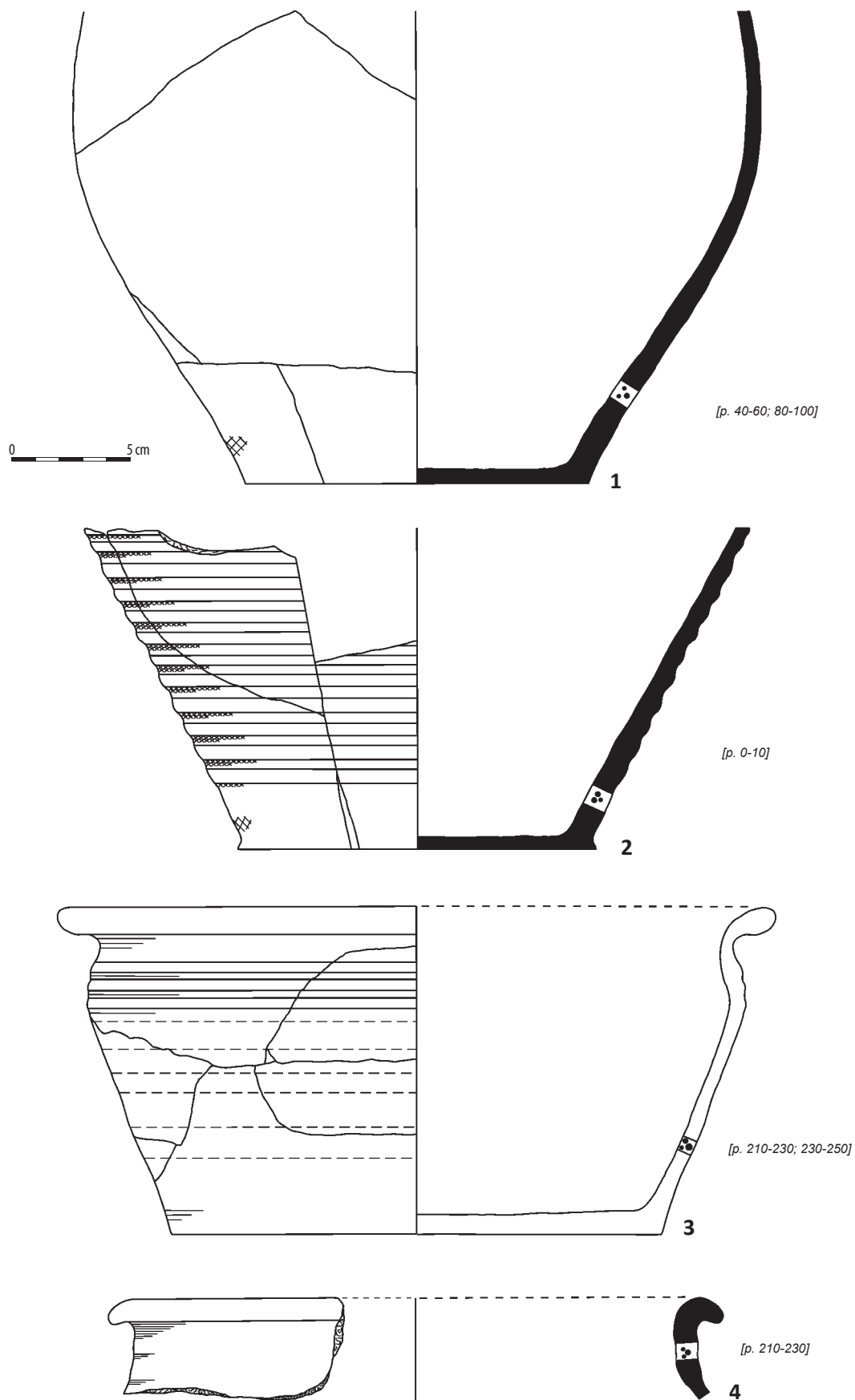
Tablica 352. Ludwinowo, stan. 3, pow. Włocławek, woj. kujawsko-pomorskie. Okres średniowiecza i nowożytności. Ceramika: 1–8) obiekt 356, ha III, ar 29, gr. B.

Plate 352. Ludwinowo, site 3, district of Włocławek, province of Kuyavia-Pomerania. Medieval and Early Modern period. Pottery: 1–8) feature 356, ha III, are 29, typological group B.



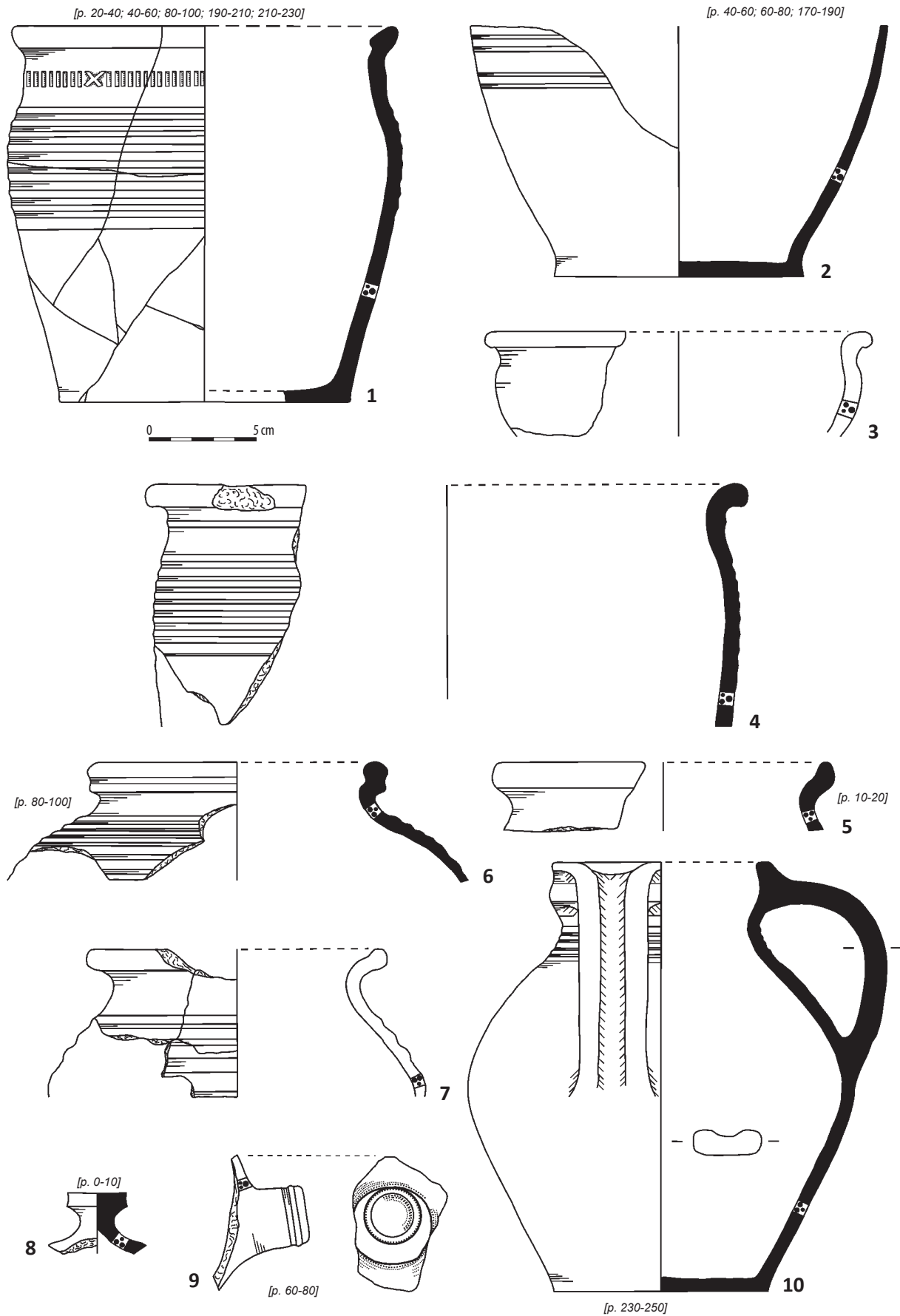
Tablica 353. Ludwinowo, stan. 3, pow. Włocławek, woj. kujawsko-pomorskie. Okres średniowiecza i nowożytności. Ceramika: 1–7) obiekt 356, ha III, ar 29, gr. B.

Plate 353. Ludwinowo, site 3, district of Włocławek, province of Kuyavia-Pomerania. Medieval and Early Modern period. Pottery: 1–7) feature 356, ha III, are 29, typological group B.



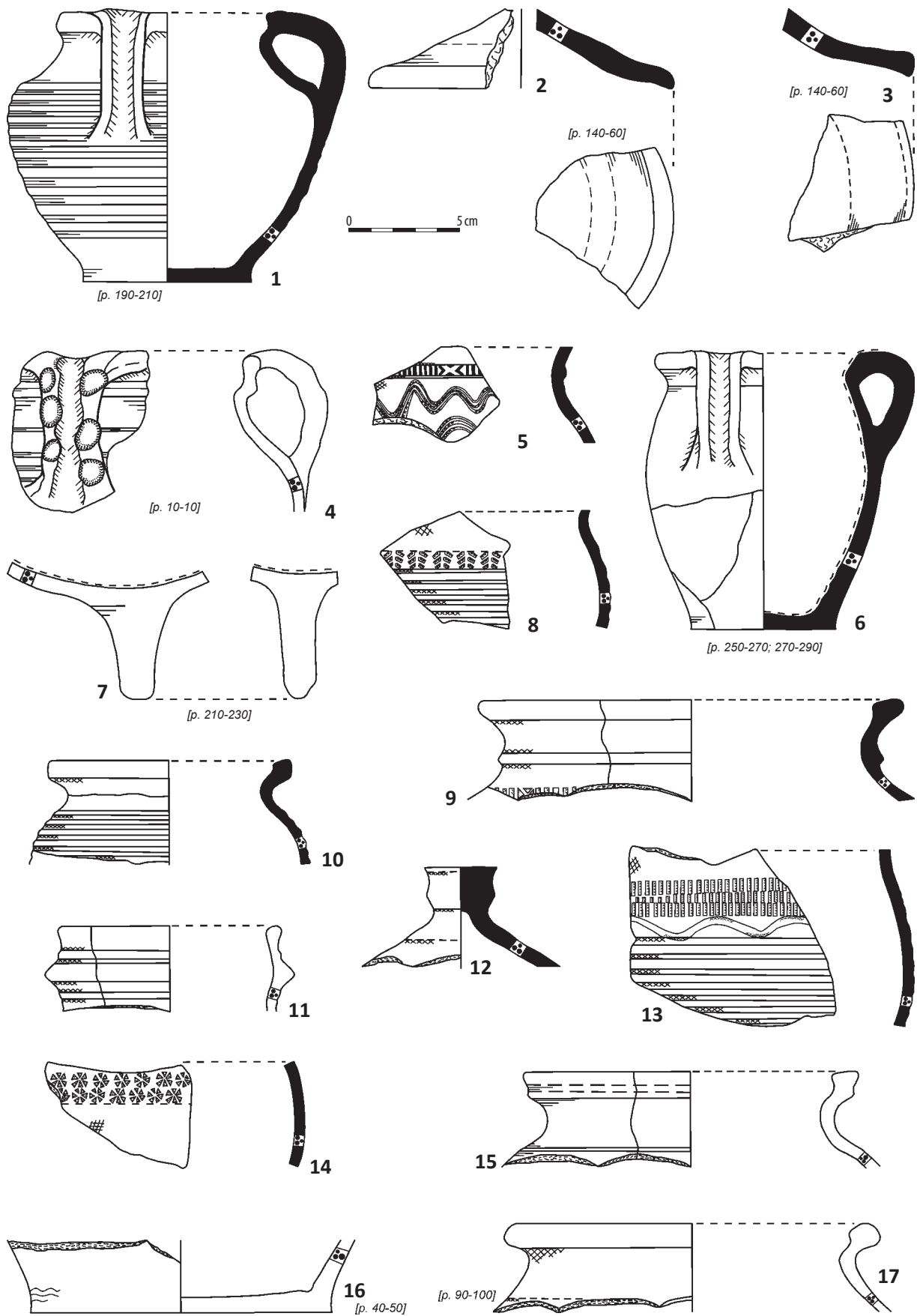
Tablica 354. Ludwinowo, stan. 3, pow. Włocławek, woj. kujawsko-pomorskie. Okres średniowiecza i nowożytności. Ceramika: 1-2) obiekt 356, ha III, ar 29, gr. B; 3-4) gr. Dc.

Plate 354. Ludwinowo, site 3, district of Włocławek, province of Kuyavia-Pomerania. Medieval and Early Modern period. Pottery: 1-2) feature 356, ha III, are 29, typological group B; 3-4) typological group Dc.



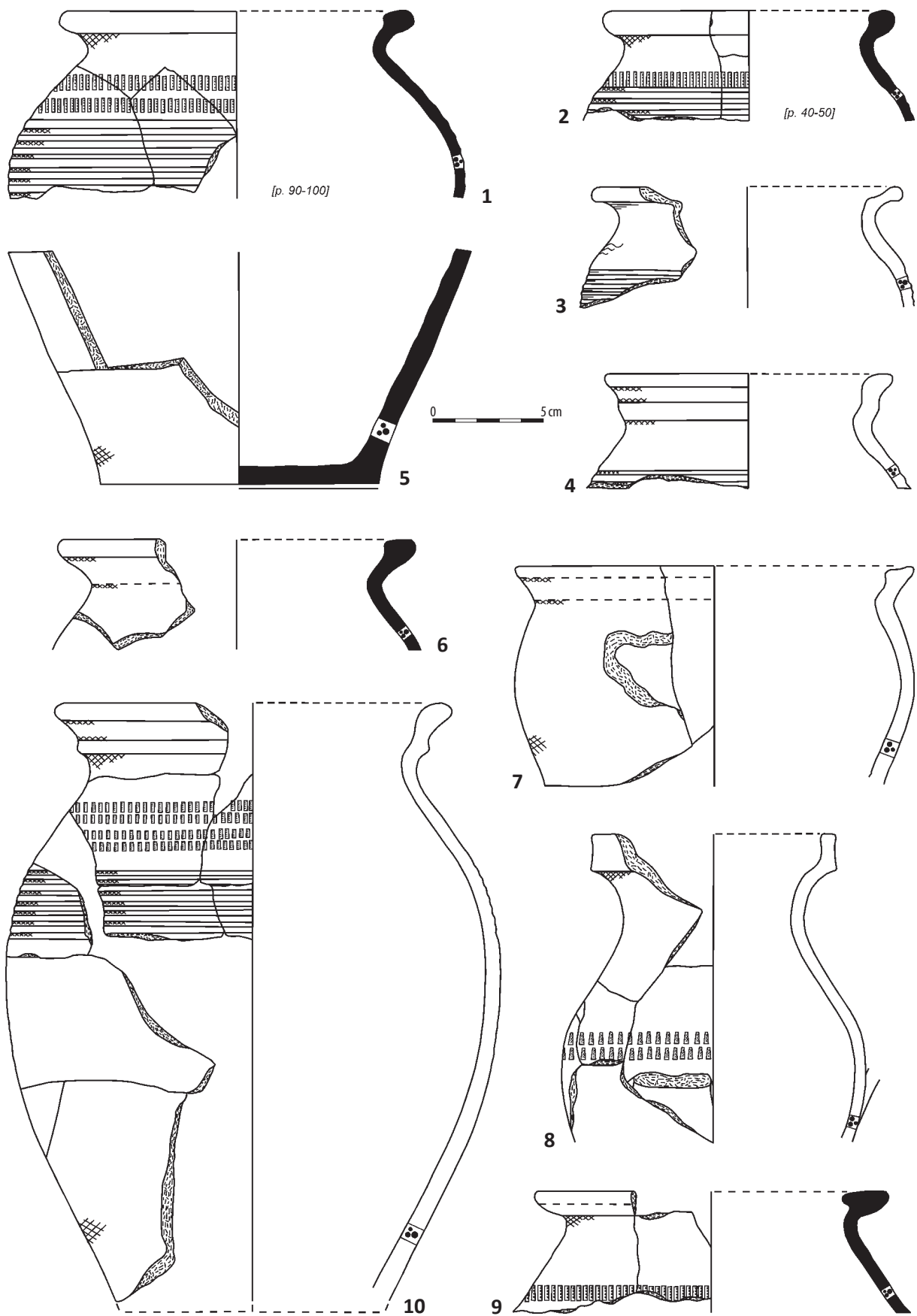
Tablica 355. Ludwinowo, stan. 3, pw. Włocławek, woj. kujawsko-pomorskie. Okres średniowiecza i nowożytności. Ceramika: 1–10) obiekt 356, ha III, ar 29, gr. Dc.

Plate 355. Ludwinowo, site 3, district of Włocławek, province of Kuyavia-Pomerania. Medieval and Early Modern period. Pottery: 1–10) feature 356, ha III, are 29, typological group Dc.



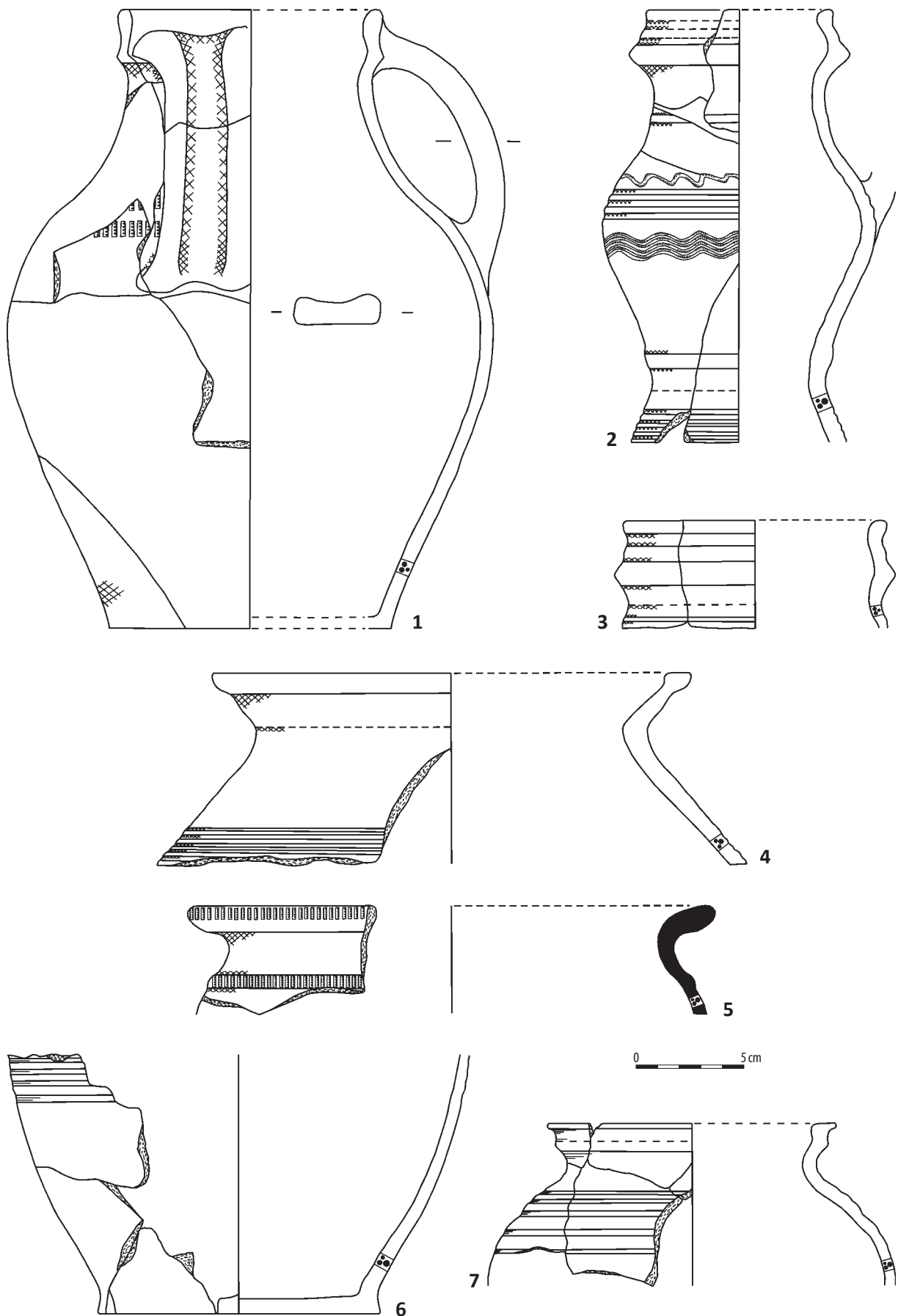
Tablica 356. Ludwinowo, stan. 3, pow. Włocławek, woj. kujawsko-pomorskie. Okres średniowiecza i nowożytności. Ceramika: 1-7) obiekt 356, ha III, ar 29: 1-4) gr. Dc, 5) gr. Dk, 6-7) gr. E; 8-15) obiekt 61, ha III, ar 30/40: 8-14) gr. B, 15) gr. Dk; 16-17) obiekt 490, ha III, ar 45: 16) gr. A/D; 17) gr. B.

Plate 356. Ludwinowo, site 3, district of Włocławek, province of Kuyavia-Pomerania. Medieval and Early Modern period. Pottery: 1-7) feature 356, ha III, are 29: 1-4) typological group Dc, 5) typological group Dk, 6-7) typological group E; 8-15) feature 61, ha III, are 30/40: 8-14) typological group B, 15) typological group Dk; 16-17) feature 490, ha III, are 45: 16) typological group A/D; 17) typological group B.



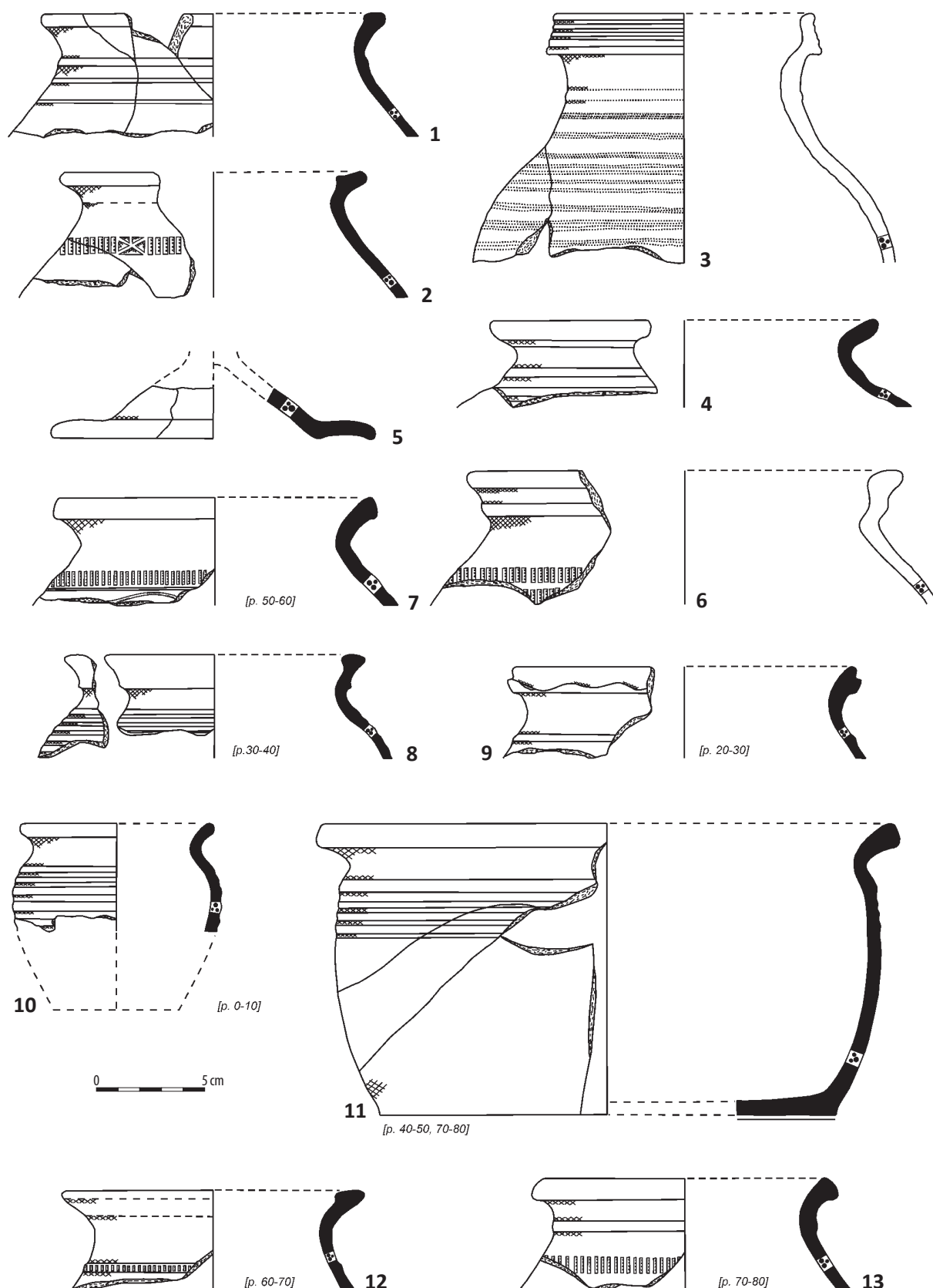
Tablica 357. Ludwinowo, stan. 3, pow. Włocławek, woj. kujawsko-pomorskie. Okres średniowiecza i nowożytności. Ceramika: 1–2) obiekt 490, ha III, ar 45, gr. B; 3–10) obiekt 373, ha III, ar 46; 3) gr. A/D, 4–10) gr. B.

Plate 357. Ludwinowo, site 3, district of Włocławek, province of Kuyavia-Pomerania. Medieval and Early Modern period. Pottery: 1–2) feature 490, ha III, are 45 typological group B; 3–10) feature 373, ha III, are 46; 3) typological group A/D, 4–10) typological group B.



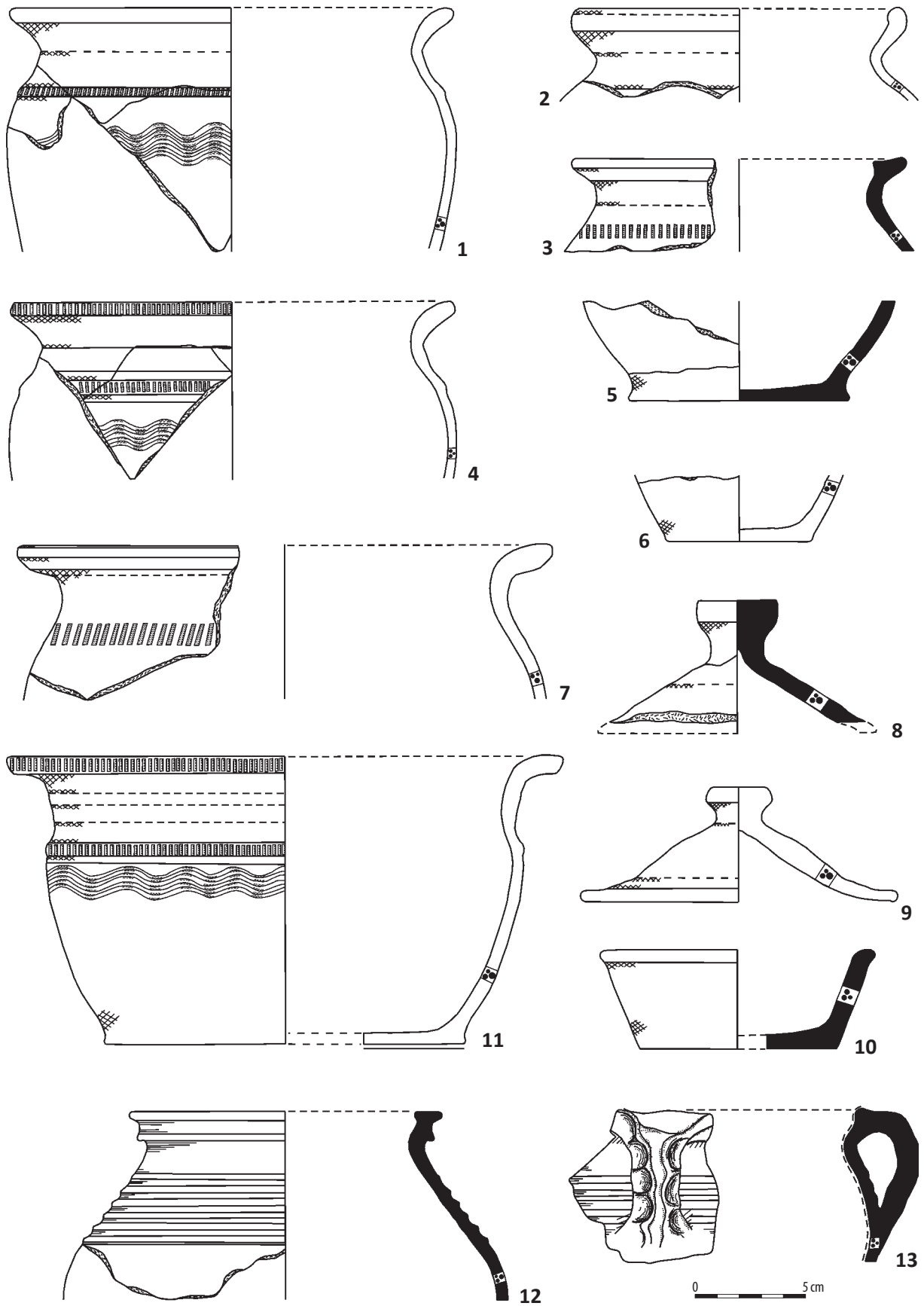
Tablica 358. Ludwinowo, stan. 3, pow. Włocławek, woj. kujawsko-pomorskie. Okres średniowiecza i nowożytności. Ceramika: 1-7) obiekt 373, ha III, ar 46: 1-5) gr. B, 6) gr. Dc, 7) gr. Dk.

Plate 358. Ludwinowo, site 3, district of Włocławek, province of Kuyavia-Pomerania. Medieval and Early Modern period. Pottery: 1-7) feature 373, ha III, are 46: 1-5) typological group B, 6) typological group Dc, 7) typological group Dk.



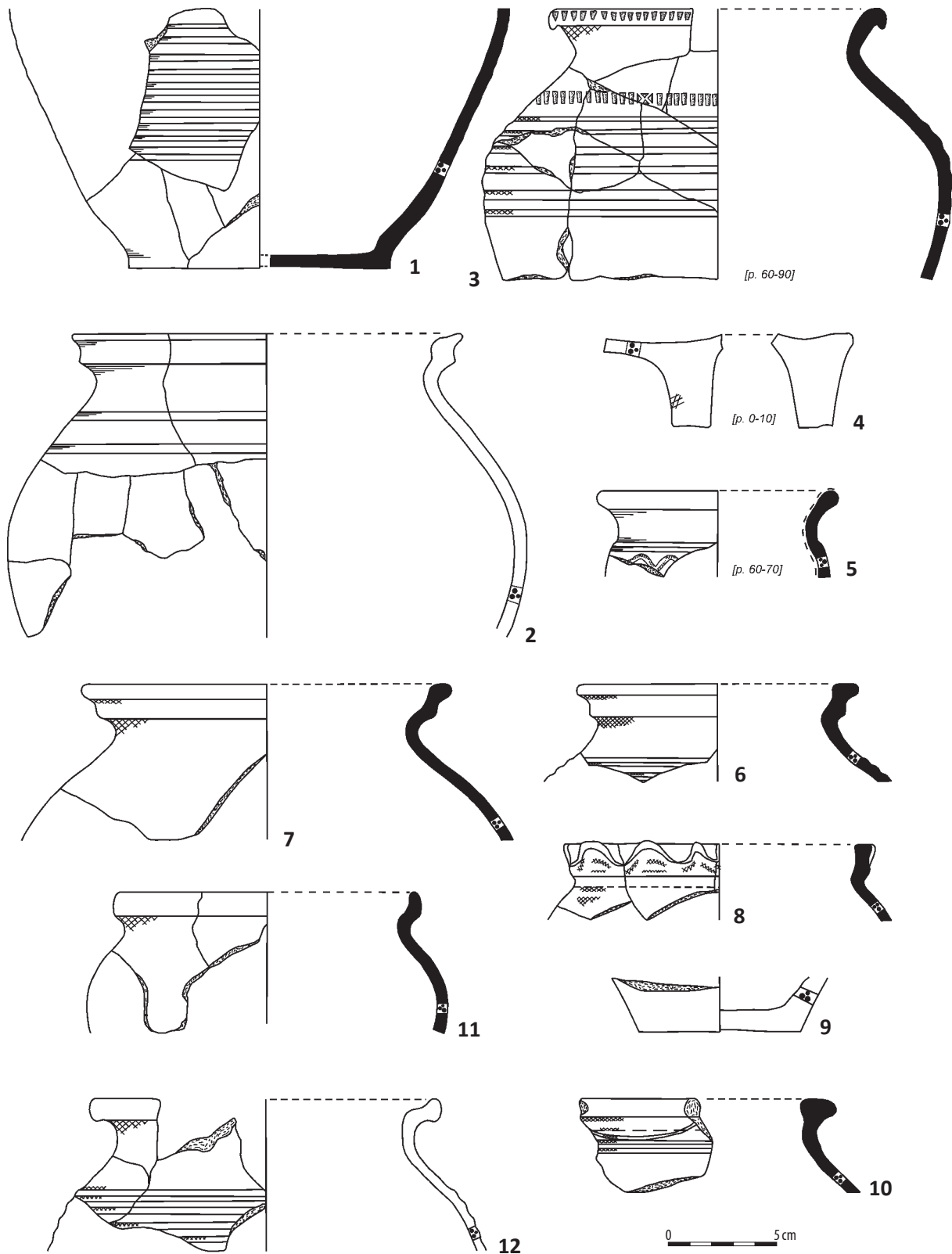
Tablica 359. Ludwinowo, stan. 3, pow. Włocławek, woj. kujawsko-pomorskie. Okres średniowiecza i nowożytności. Ceramika: 1–6) obiekt 323, ha III, ar 48, gr. B; 7–10) obiekt 2809, ha III, ar 49, gr. B; 11–13) obiekt 2878, ha III, ar 49, gr. B.

Plate 359. Ludwinowo, site 3, district of Włocławek, province of Kuyavia-Pomerania. Medieval and Early Modern period. Pottery: 1–6) feature 323, ha III, are 48, typological group B; 7–10) feature 2809, ha III, are 49, typological group B; 11–13) feature 2878, ha III, are 49, typological group B.



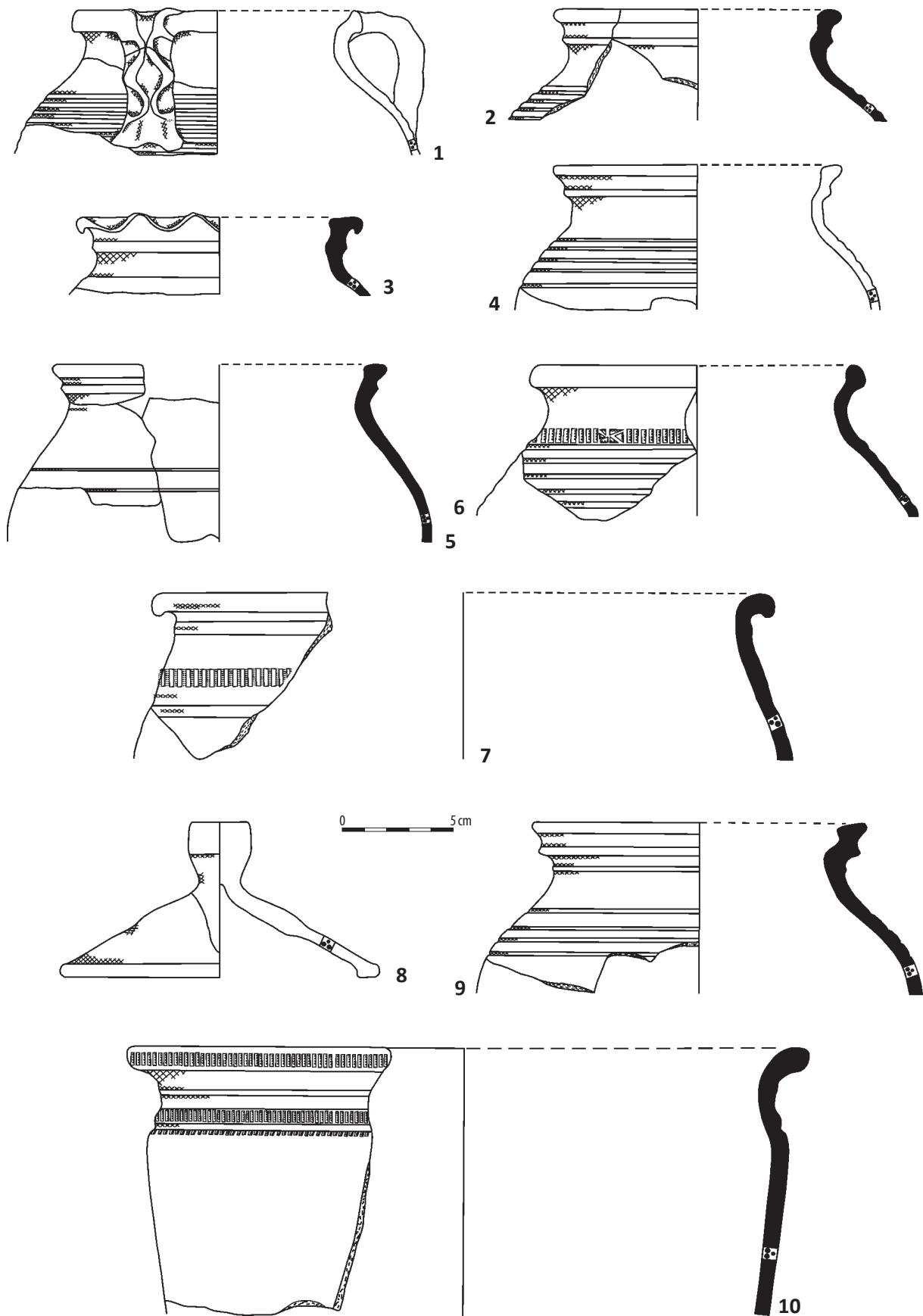
Tablica 360. Ludwinowo, stan. 3, pow. Włocławek, woj. kujawsko-pomorskie. Okres średniowiecza i nowożytności. Ceramika: 1–13) obiekt 319, ha III, ar 58, 1–11) gr. B, 12) gr. Dc, 13) gr. E.

Plate 360. Ludwinowo, site 3, district of Włocławek, province of Kuyavia-Pomerania. Medieval and Early Modern period. Pottery: 1–13) feature 319, ha III, are 58, 1–11) typological group B, 12) typological group Dc, 13) typological group E.



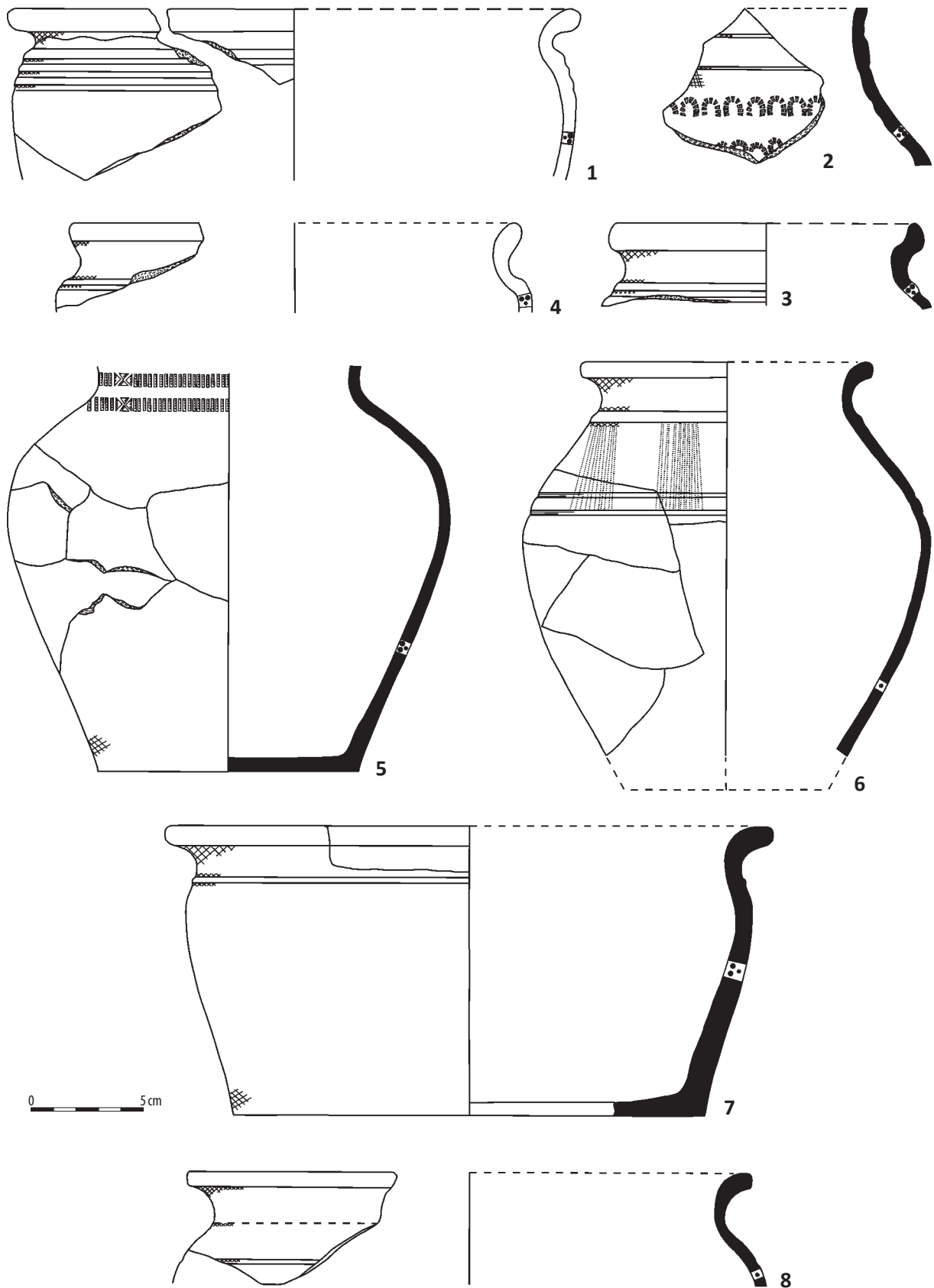
Tablica 361. Ludwinowo, stan. 3, pow. Włocławek, woj. kujawsko-pomorskie. Okres średniowiecza i nowożytności. Ceramika: 1–2) obiekt 319, ha III, ar 58: 1) gr. Dc, 2) gr. F; 3–4) obiekt 495, ha III, ar 54, gr. B; 5) obiekt 476, ha III, ar 55, gr. E; 6–9, 10) obiekt 38 i 38A, ha III, ar 60/70, gr. B; 11–12) obiekt 38A, ha III, ar 60/70, gr. B.

Plate 361. Ludwinowo, site 3, district of Włocławek, province of Kuyavia-Pomerania. Medieval and Early Modern period. Pottery: 1–2) feature 319, ha III, are 58: 1) typological group Dc, 2) typological group F; 3–4) feature 495, ha III, are 54, typological group B; 5) feature 476, ha III, are 55, typological group E; 6–9, 10) feature 38 and 38A, ha III, are 60/70, typological group B; 11–12) feature 38A, ha III, are 60/70 typological group B.



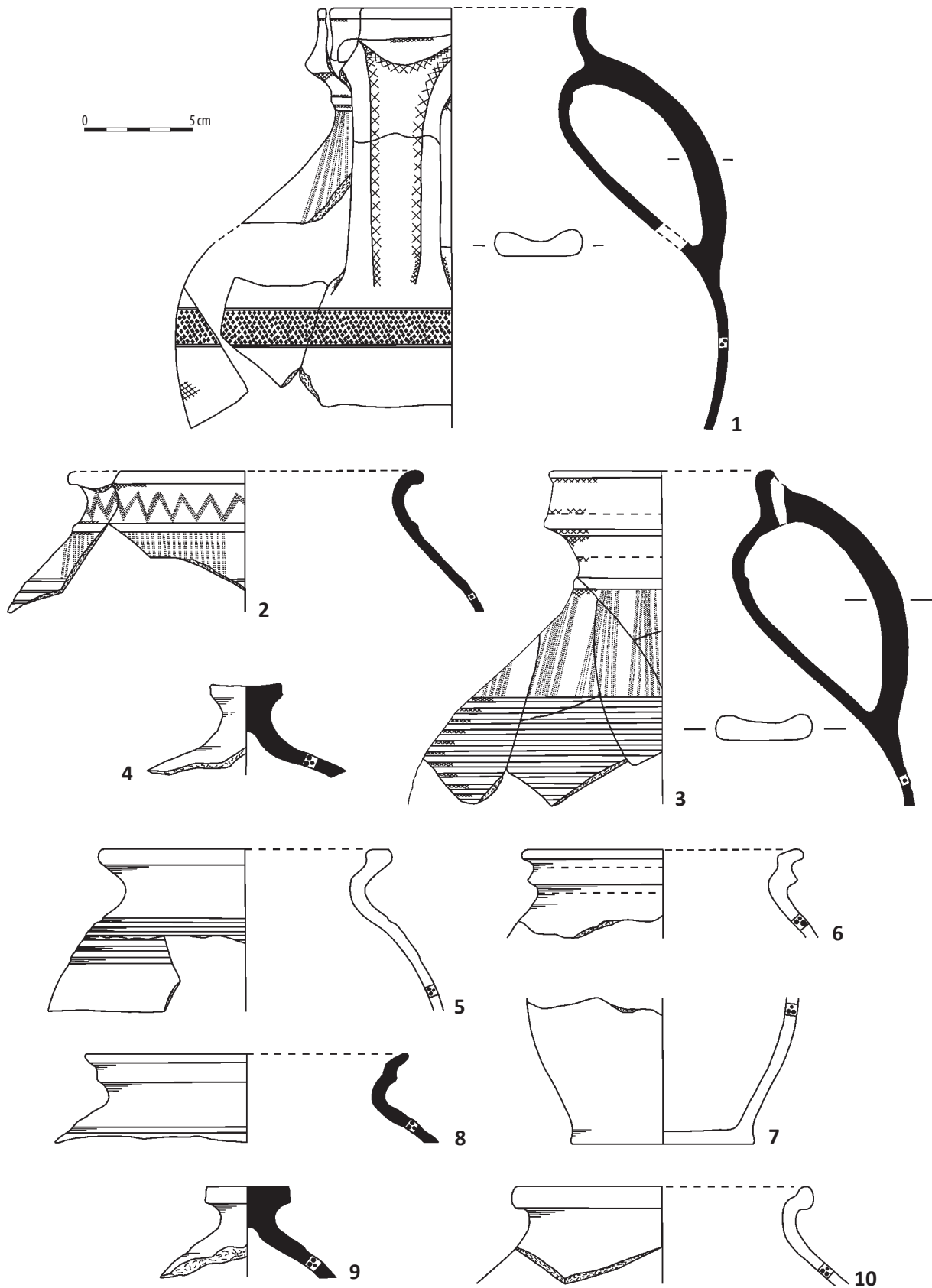
Tablica 362. Ludwinowo, stan. 3, pow. Włocławek, woj. kujawsko-pomorskie. Okres średniowiecza i nowożytności. Ceramika: 1–7) obiekt 38A, ha III, ar 60/70, gr. B; 8–10) obiekt 38B, ha III, ar 60/70, gr. B.

Plate 362. Ludwinowo, site 3, district of Włocławek, province of Kuyavia-Pomerania. Medieval and Early Modern period. Pottery: 1–7) feature 38A, ha III, are 60/70, typological group B; 8–10) feature 38B, ha III, are 60/70, typological group B.



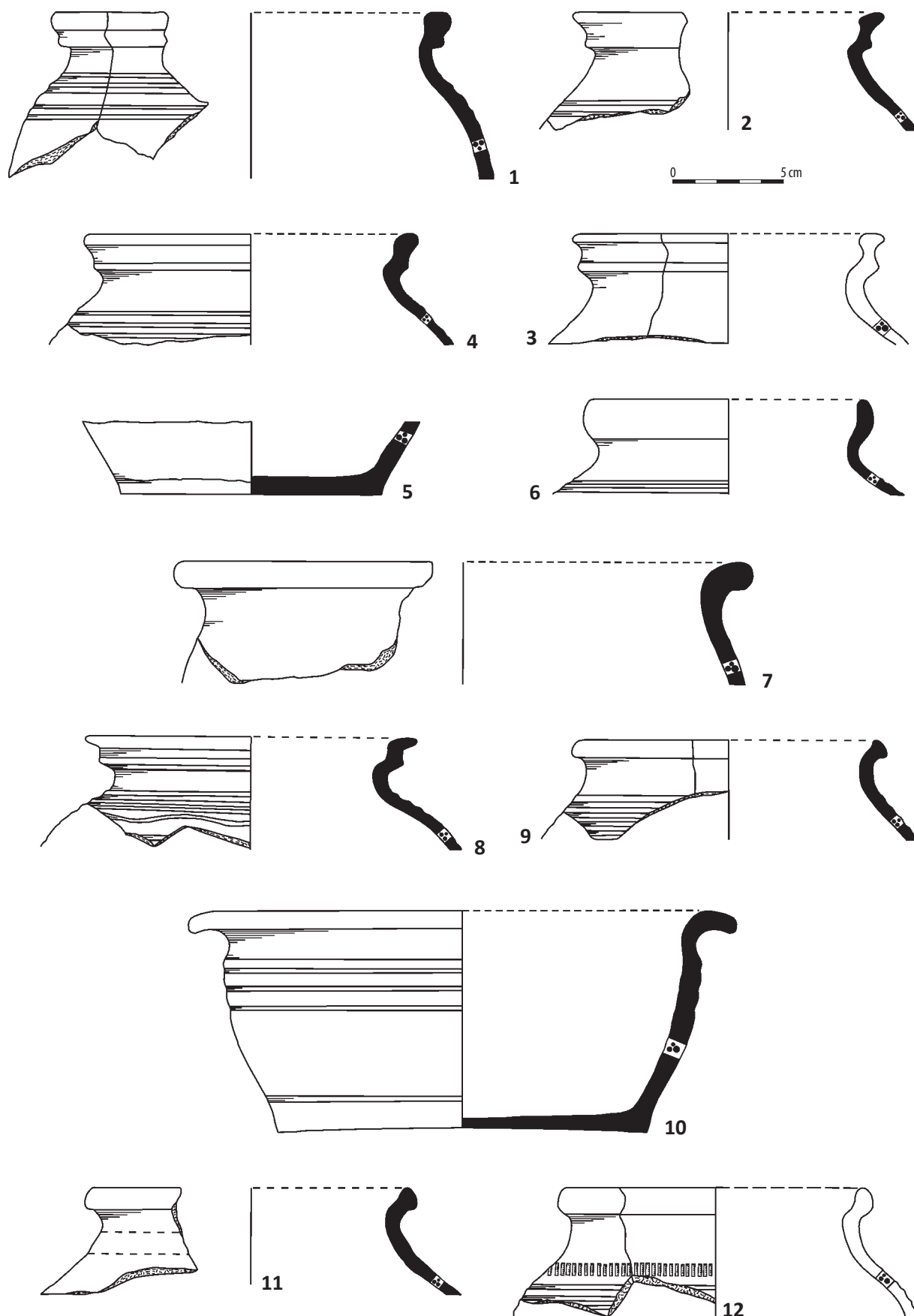
Tablica 363. Ludwinowo, stan. 3, pow. Włocławek, woj. kujawsko-pomorskie. Okres średniowiecza i nowożytności. Ceramika: 1–8) obiekt 38B, ha III, ar 60/70: 1–5, 7) gr. B, 6; 8) gr. C.

Plate 363. Ludwinowo, site 3, district of Włocławek, province of Kuyavia-Pomerania. Medieval and Early Modern period. Pottery: 1–8) feature 38B, ha III, are 60/70: 1–5, 7) typological group B, 6; 8) typological group C.



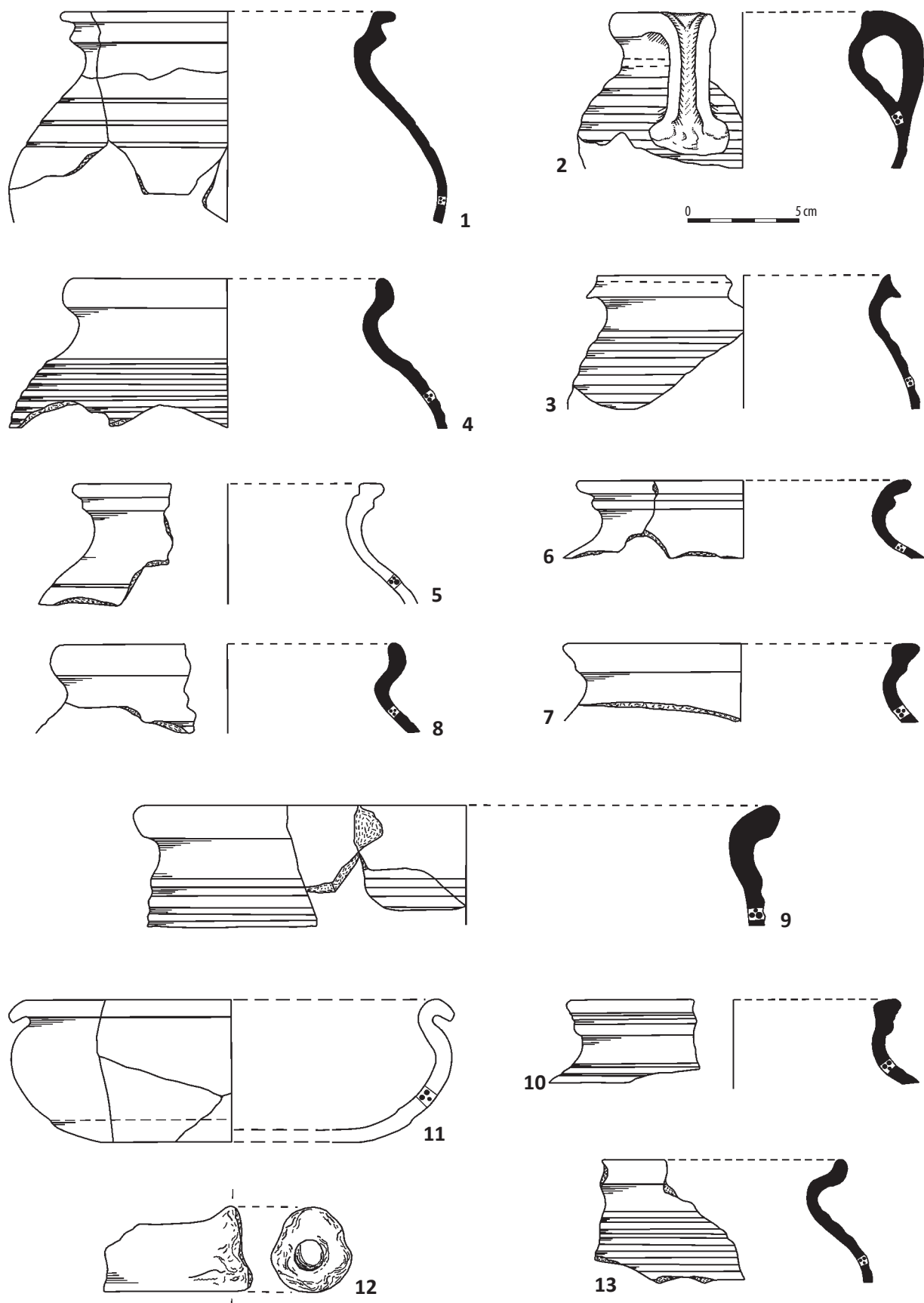
Tablica 364. Ludwinowo, stan. 3, pow. Włocławek, woj. kujawsko-pomorskie. Okres średniowiecza i nowożytności. Ceramika: 1–2) obiekt 38A, ha III, ar 60/70, gr. C; 3) obiekt 38B, ha III, ar 60/70, gr. C; 4–9) obiekt 38, ha III, ar 60/70: 4–6) gr. Dc, 7–9) gr. Dk; 10) obiekt 38A, ha III, ar 60/70, gr. Dc.

Plate 364. Ludwinowo, site 3, district of Włocławek, province of Kuyavia-Pomerania. Medieval and Early Modern period. Pottery: 1–2) feature 38A, ha III, are 60/70, typological group C; 3) feature 38B, ha III, are 60/70, typological group C; 4–9) feature 38, ha III, are 60/70: 4–6) typological group Dc, 7–9) typological group Dk; 10) feature 38A, ha III, are 60/70, typological group Dc.



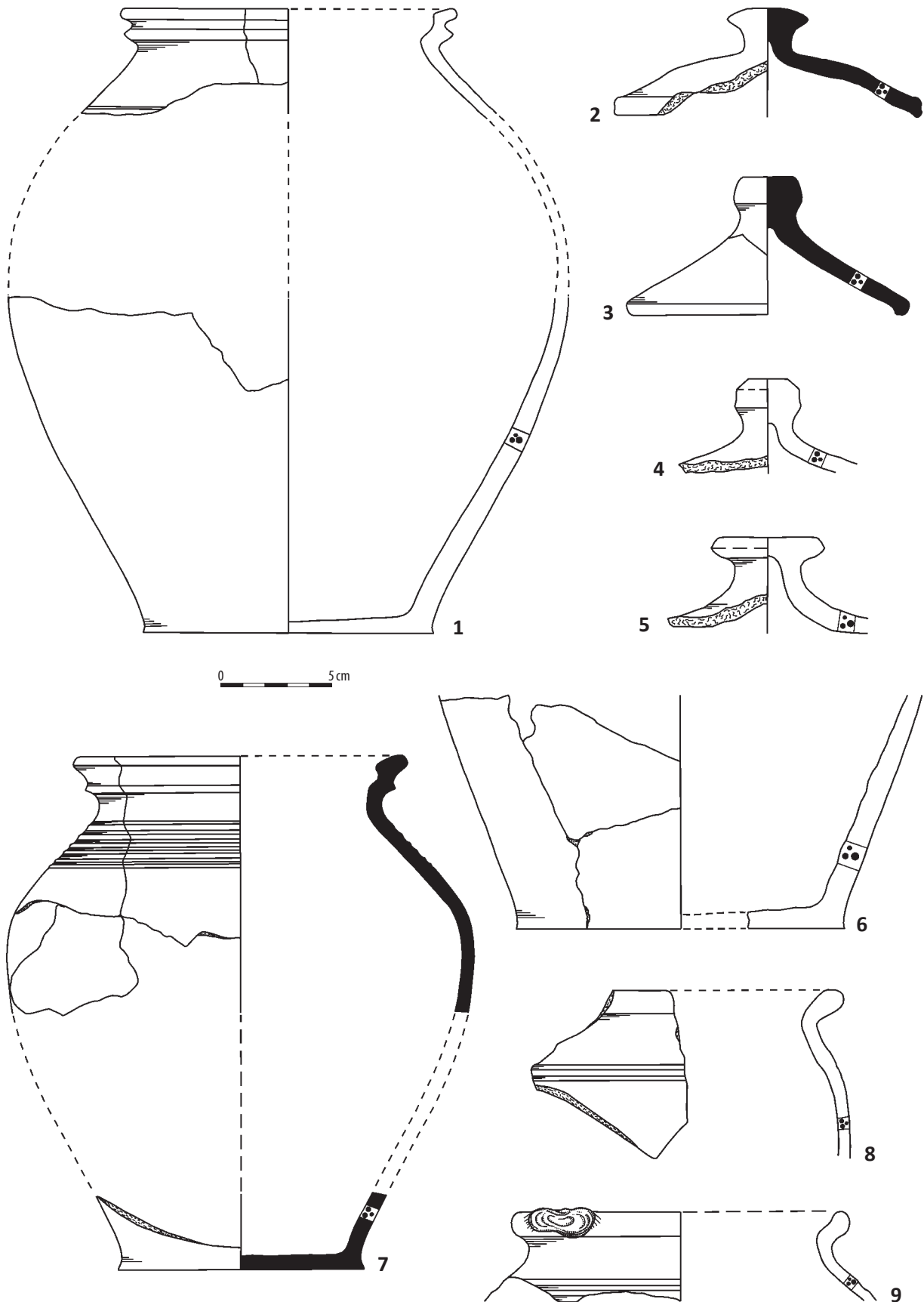
Tablica 365. Ludwinowo, stan. 3, pow. Włocławek, woj. kujawsko-pomorskie. Okres średniowiecza i nowożytności. Ceramika: 1–9) obiekt 38A, ha III, ar 60/70: 1–7) gr. Dc, 8–9) gr. Dk; 10–12) obiekt 38B, ha III, ar 60/70, gr. Dc.

Plate 365. Ludwinowo, site 3, district of Włocławek, province of Kuyavia-Pomerania. Medieval and Early Modern period. Pottery: 1–9) feature 38A, ha III, are 60/70: 1–7) typological group Dc, 8–9) typological group Dk; 10–12) feature 38B, ha III, are 60/70, typological group Dc.



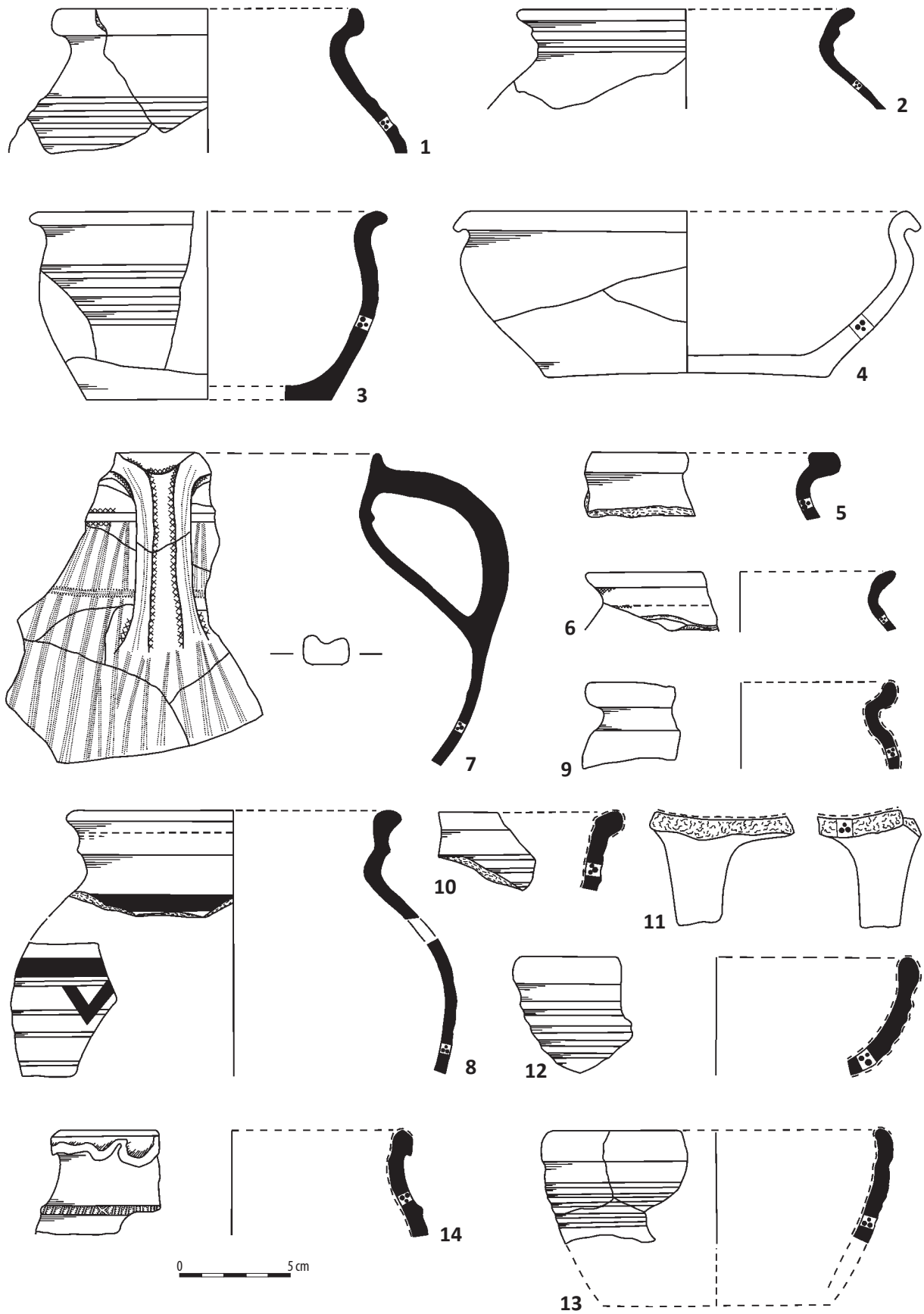
Tablica 366. Ludwinowo, stan. 3, pow. Włocławek, woj. kujawsko-pomorskie. Okres średniowiecza i nowożytności. Ceramika: 1–13) obiekt 38B, ha III, ar 60/70, gr. Dc.

Plate 366. Ludwinowo, site 3, district of Włocławek, province of Kuyavia-Pomerania. Medieval and Early Modern period. Pottery: 1–13) feature 38B, ha III, are 60/70, typological group Dc.



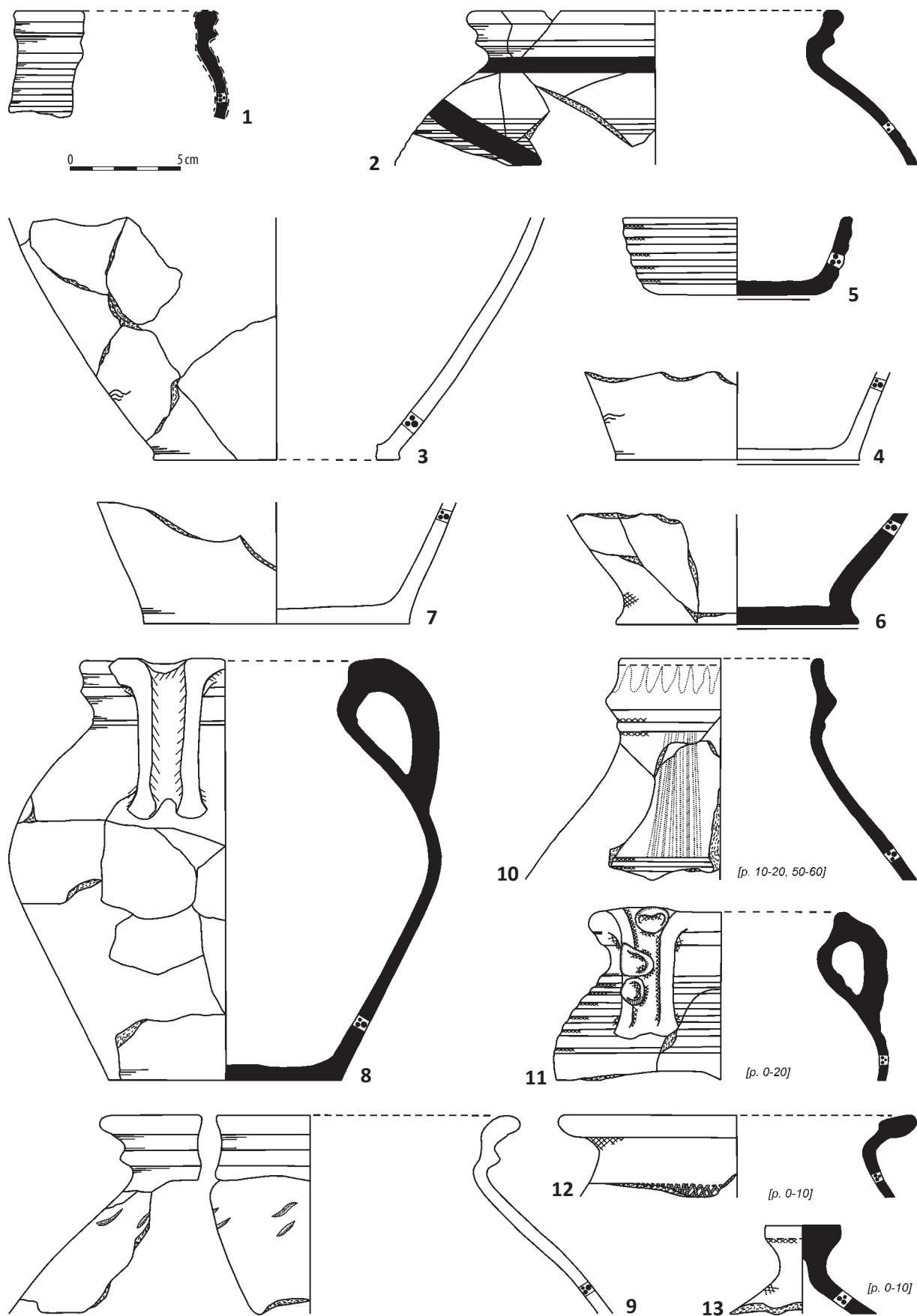
Tablica 367. Ludwinowo, stan. 3, pow. Włocławek, woj. kujawsko-pomorskie. Okres średniowiecza i nowożytności. Ceramika: 1–9) obiekt 38B, ha III, ar 60/70, 1–7) gr. Dc, 8–9) gr. Dk.

Plate 367. Ludwinowo, site 3, district of Włocławek, province of Kuyavia-Pomerania. Medieval and Early Modern period. Pottery: 1–9) feature 38B, ha III, are 60/70, 1–7) typological group Dc, 8–9) typological group Dk.



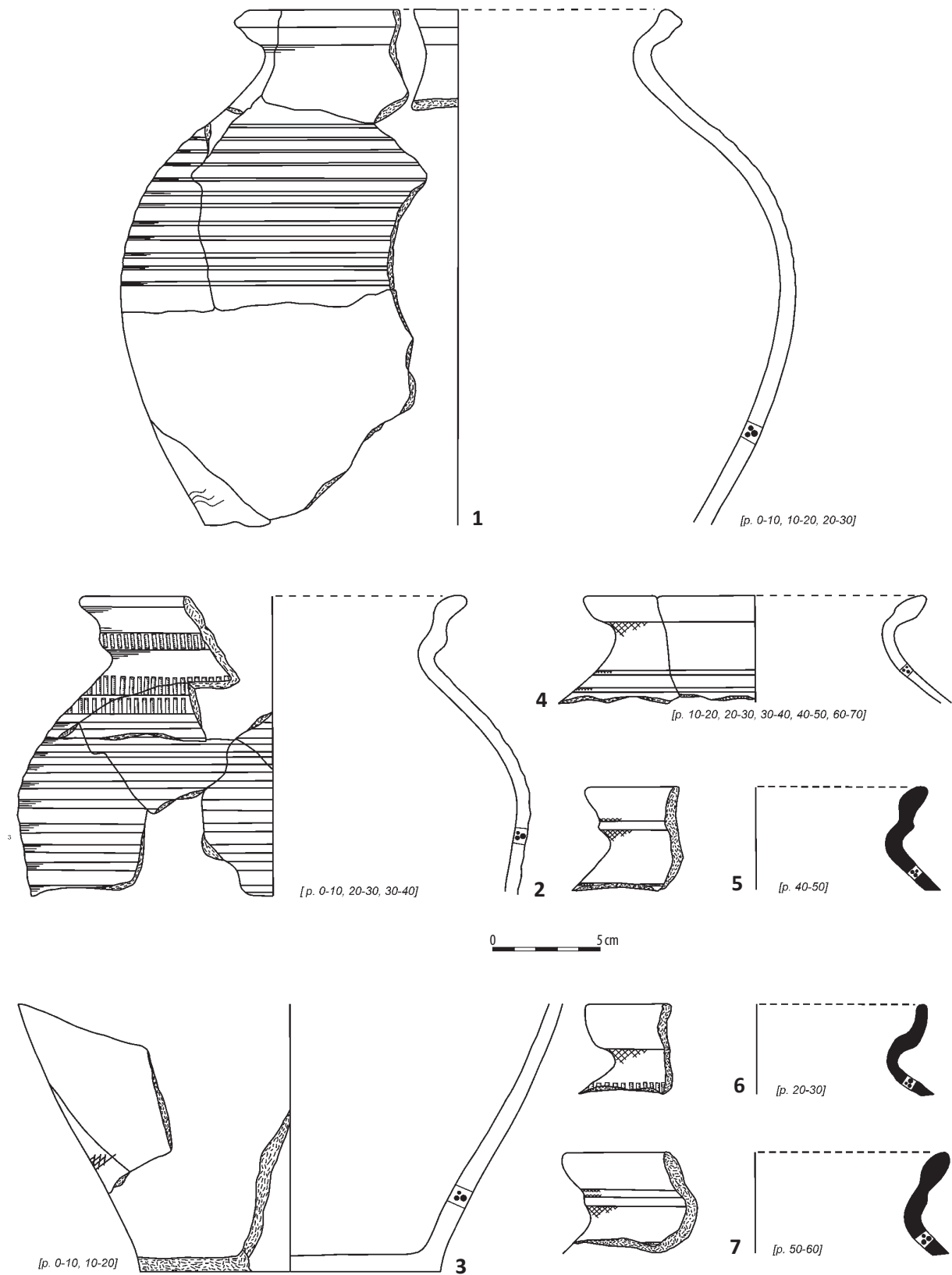
Tablica 368. Ludwinowo, stan. 3, pow. Włocławek, woj. kujawsko-pomorskie. Okres średniowiecza i nowożytności. Ceramika: 1–5) obiekt 38C, ha III, ar 60/70; gr. Dc; 6–7) obiekt 38B, ha III, ar 60/70, gr. C; 8) obiekt 38, ha III, ar 60/70, gr. F; 9–10) obiekt 38A, ha III, ar 60/70, gr. E; 11–14) obiekt 38B, ha III, ar 60/70, gr. E.

Plate 368. Ludwinowo, site 3, district of Włocławek, province of Kuyavia-Pomerania. Medieval and Early Modern period. Pottery: 1–5) feature 38C, ha III, are 60/70; typological group Dc; 6–7) feature 38B, ha III, are 60/70, typological group C; 8) feature 38, ha III, are 60/70, typological group F; 9–10) feature 38A, ha III, are 60/70, typological group E; 11–14) feature 38B, ha III, are 60/70, typological group E.



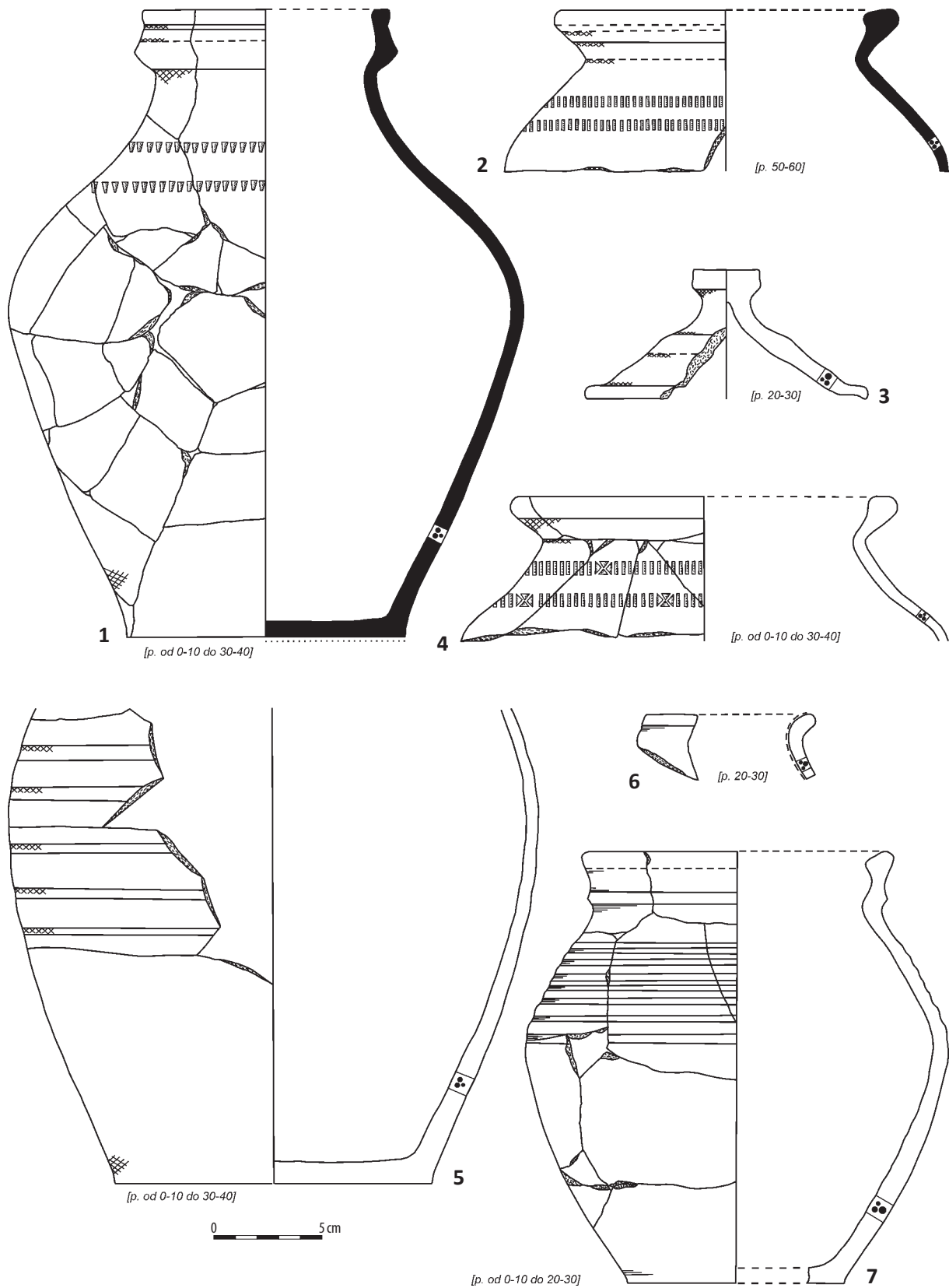
Tablica 369. Ludwinowo, stan. 3, pow. Włocławek, woj. kujawsko-pomorskie. Okres średniowiecza i nowożytności. Ceramika: 1–2) obiekt 38B, ha III, ar 60/70: 1) gr. E, 2) gr. F; 3–8) obiekt 283, ha III, ar 68: 3–4) gr. A/D, 5–6) gr. B, 7–8) gr. Dc; 9) obiekt 451, ha III, ar 73, gr. A/D; 10–13) obiekt 458, ha III, ar 73; 10) gr. C, 11–13) gr. B.

Plate 369. Ludwinowo, site 3, district of Włocławek, province of Kuyavia-Pomerania. Medieval and Early Modern period. Pottery: 1–2) feature 38B, ha III, are 60/70: 1) typological group E, 2) typological group F; 3–8) feature 283, ha III, are 68: 3–4) typological group A/D, 5–6) typological group B, 7–8) typological group Dc; 9) feature 451, ha III, are 73, typological group A/D; 10–13) feature 458, ha III, are 73; 10) typological group C, 11–13) typological group B.



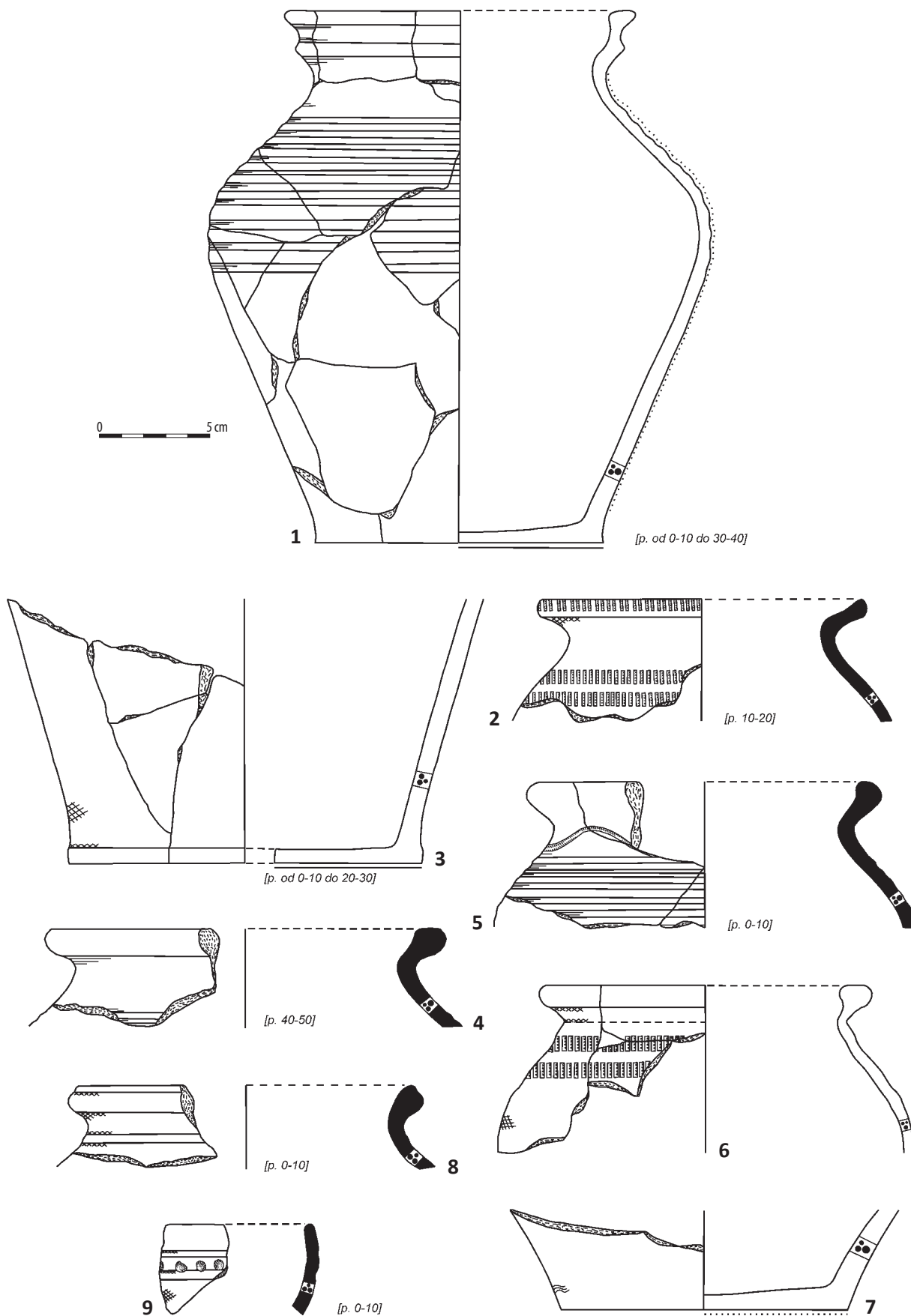
Tablica 370. Ludwinowo, stan. 3, pow. Włocławek, woj. kujawsko-pomorskie. Okres średniowiecza i nowożytności. Ceramika: 1-7) obiekt 1595, ha III, ar 75: 1-2) gr. A/D, 3) gr. A/B, 4-7) gr. B.

Plate 370. Ludwinowo, site 3, district of Włocławek, province of Kuyavia-Pomerania. Medieval and Early Modern period. Pottery: 1-7) feature 1595, ha III, are 75: 1-2) typological group A/D, 3) typological group A/B, 4-7) typological group B.



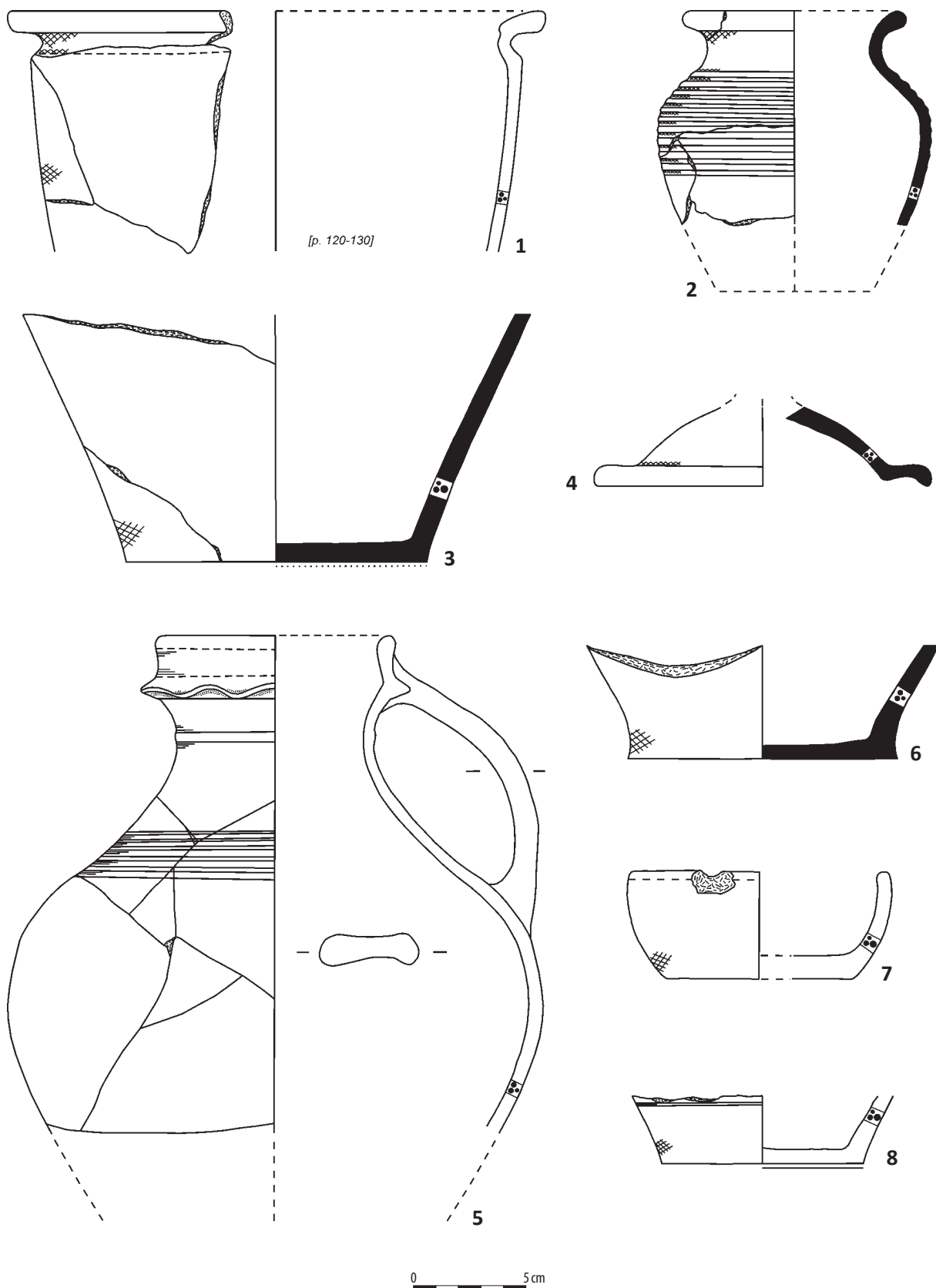
Tablica 371. Ludwinowo, stan. 3, pow. Włocławek, woj. kujawsko-pomorskie. Okres średniowiecza i nowożytności. Ceramika: 1-7) obiekt 1595, ha III, ar 75: 1-5) gr. B, 6) gr. E, 7) gr. Dc.

Plate 371. Ludwinowo, site 3, district of Włocławek, province of Kuyavia-Pomerania. Medieval and Early Modern period. Pottery: 1-7) feature 1595, ha III, are 75: 1-5) typological group B, 6) typological group E, 7) typological group Dc.



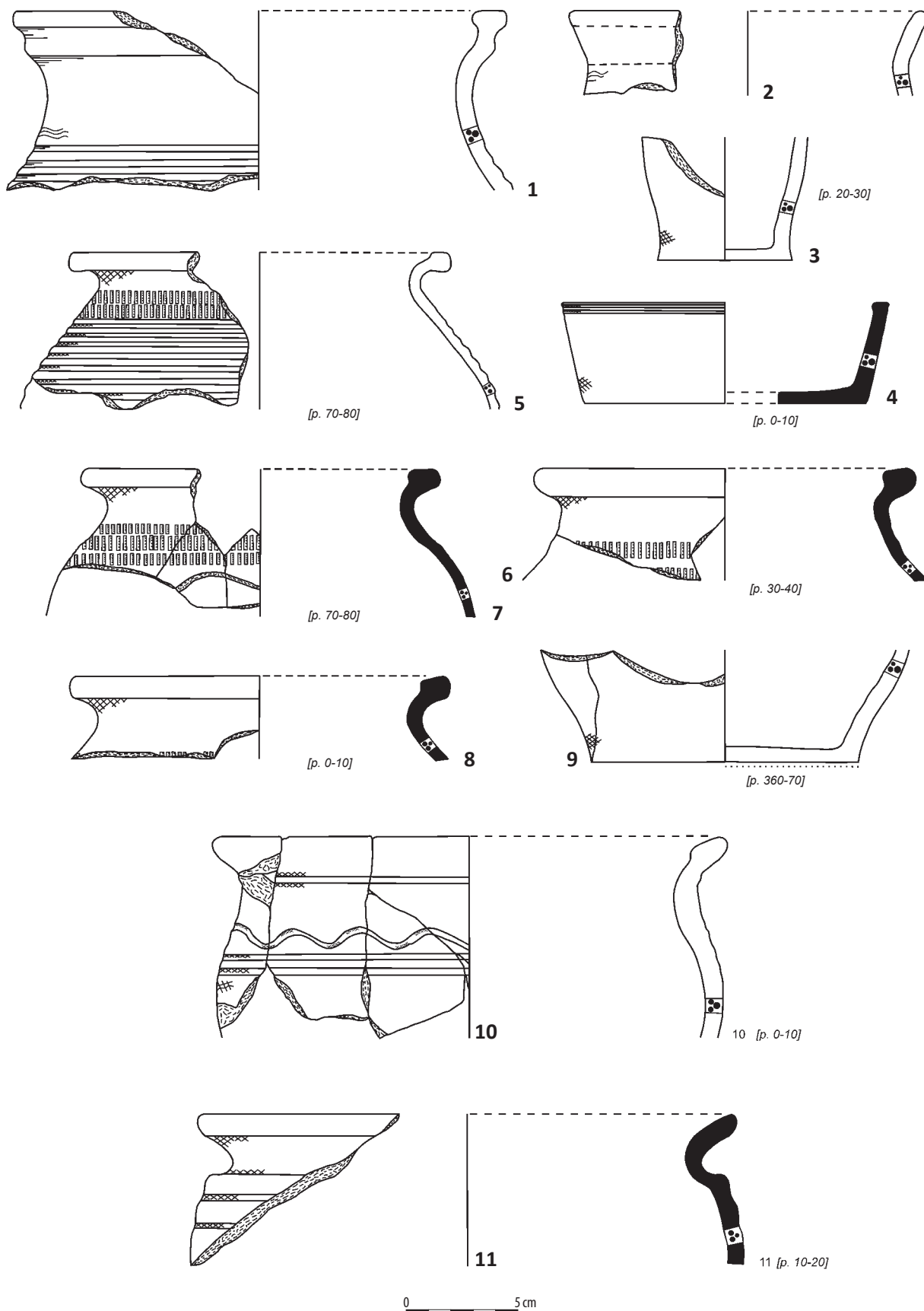
Tablica 372. Ludwinowo, stan. 3, pow. Włocławek, woj. kujawsko-pomorskie. Okres średniowiecza i nowożytności. Ceramika: 1) obiekt 1595, ha III, ar 75, gr. F; 2–5) obiekt 2511, ha III, ar 77: 2–3) gr. B, 4–5) gr. Dc; 6–7) obiekt 258A, ha III, ar 78: 6) gr. B, 7) gr. A/D; 8–9) obiekt 389A, ha III, ar 87/77, gr. B.

Plate 372. Ludwinowo, site 3, district of Włocławek, province of Kuyavia-Pomerania. Medieval and Early Modern period. Pottery: 1) feature 1595, ha III, are 75, typological group F; 2–5) feature 2511, ha III, are 77: 2–3) typological group B, 4–5) typological group Dc; 6–7) feature 258A, ha III, are 78: 6) typological group B, 7) typological group A/D; 8–9) feature 389A, ha III, are 87/77, typological group B.



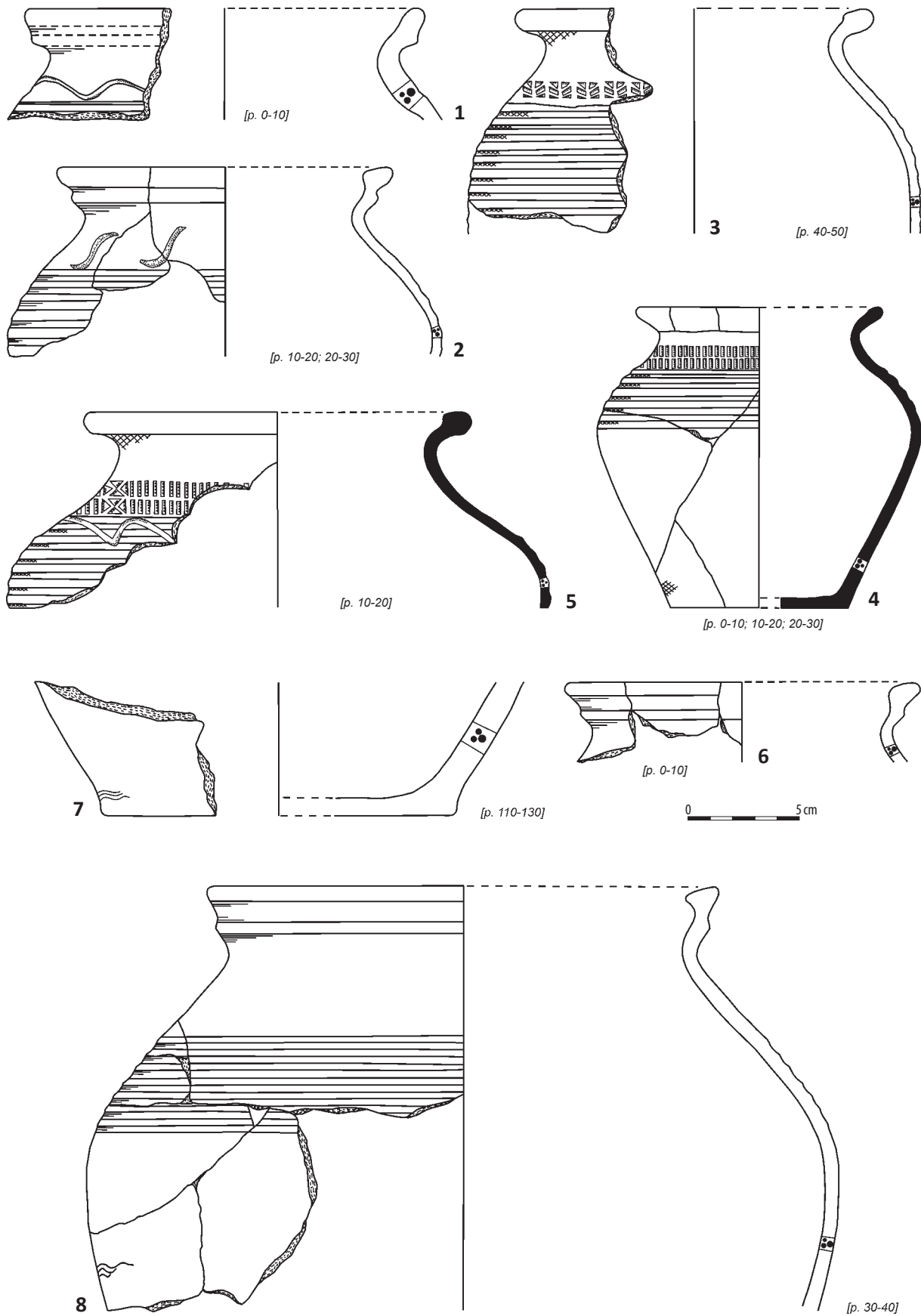
Tablica 373. Ludwinowo, stan. 3, pow. Włocławek, woj. kujawsko-pomorskie. Okres średniowiecza i nowożytności. Ceramika: 1–3) obiekt 1693, ha III, ar 73/63, gr. B; 4–5) obiekt 258, ha III, ar 78: 4) gr. B, 5) gr. Dc; 6) obiekt 3037, ha III, ar 89, gr. B; 7–8) obiekt 2667, ha III, ar 89/99, gr. B.

Plate 373. Ludwinowo, site 3, district of Włocławek, province of Kuyavia-Pomerania. Medieval and Early Modern period. Pottery: 1–3) feature 1693, ha III, are 73/63 typological group B; 4–5) feature 258, ha III, are 78: 4) typological group B, 5) typological group Dc; 6) feature 3037, ha III, are 89, typological group B; 7–8) feature 2667, ha III, are 89/99, typological group B.



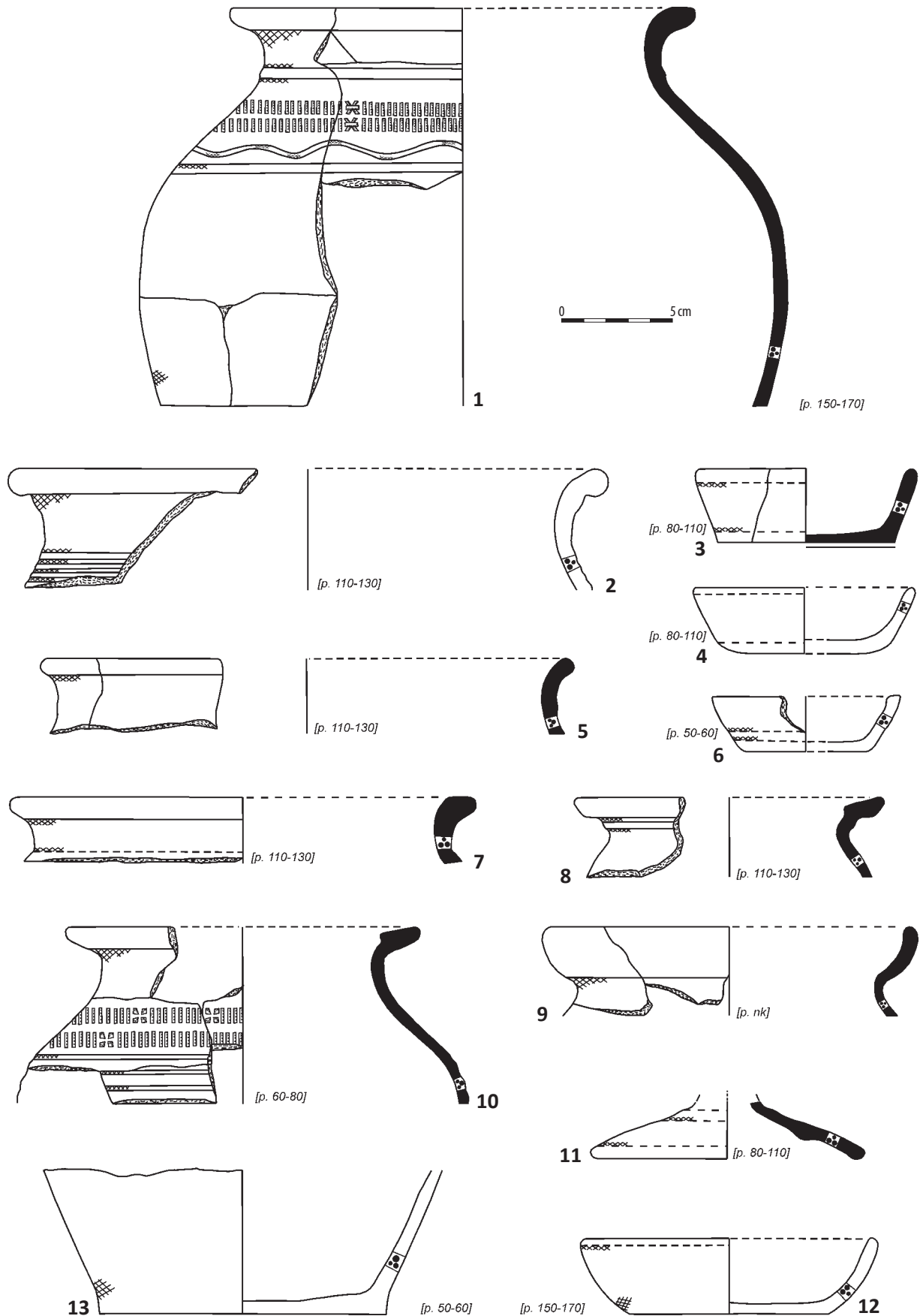
Tablica 374. Ludwinowo, stan. 3, pow. Włocławek, woj. kujawsko-pomorskie. Okres średniowiecza i nowożytności. Ceramika: 1) obiekt 660, ha III, ar 84, gr. A/D; 2-9) obiekt 459, ha III, ar 86: 2) gr. A/D, 3-9) gr. B; 10-11) obiekt 2564, ha III, ar 87: 10) gr. A/D, 11) gr. B.

Plate 374. Ludwinowo, site 3, district of Włocławek, province of Kuyavia-Pomerania. Medieval and Early Modern period. Pottery: 1) feature 660, ha III, are 84, typological group A/D; 2-9) feature 459, ha III, are 86: 2) typological group A/D, 3-9) typological group B; 10-11) feature 2564, ha III, are 87: 10) typological group A/D, 11) typological group B.



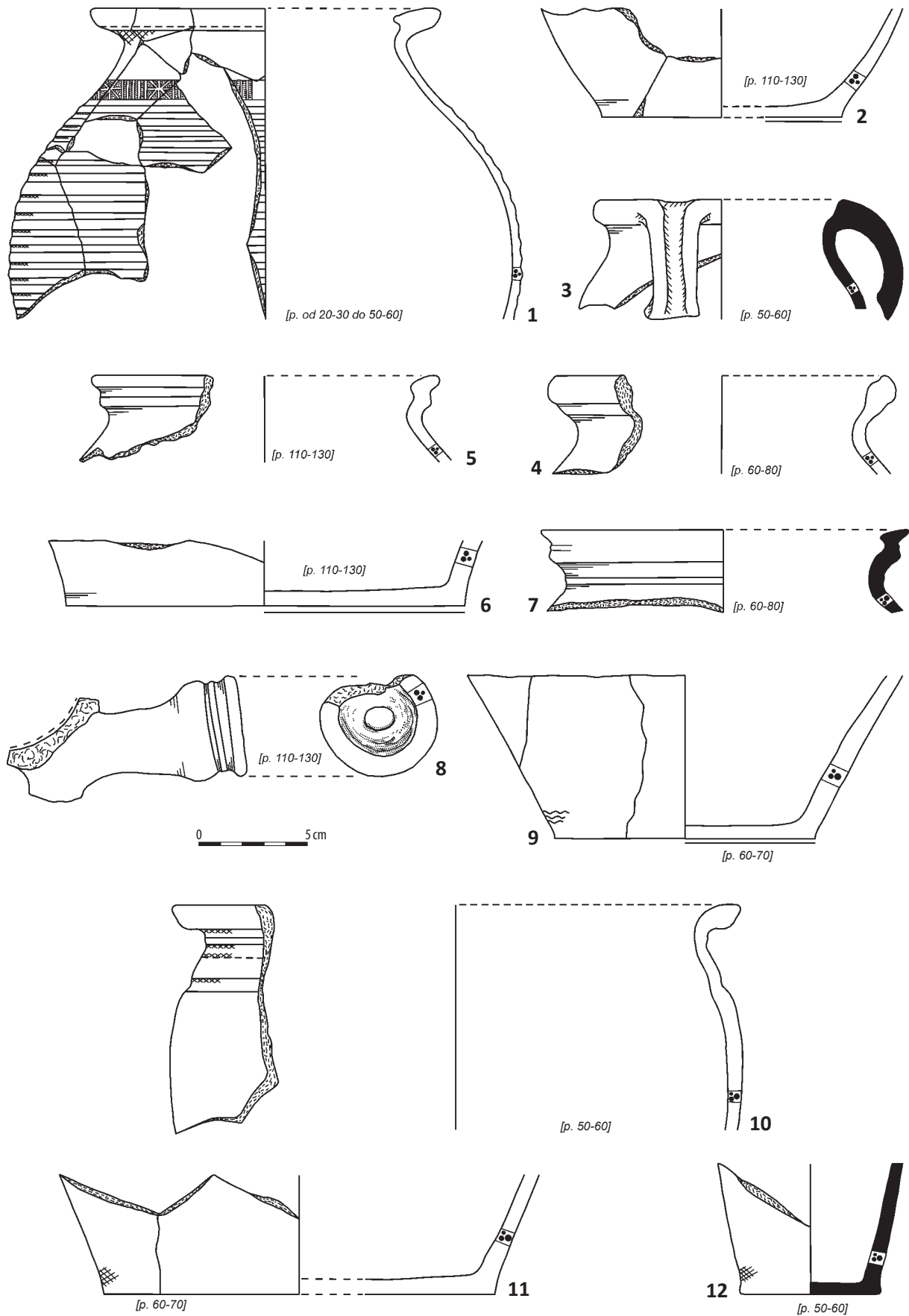
Tablica 375. Ludwinowo, stan. 3, pow. Włocławek, woj. kujawsko-pomorskie. Okres średniowiecza i nowożytności. Ceramika: 1) obiekt 2564, ha III, ar 87, gr. A/B, 2-6) obiekt 396, ha III, ar 88/89: 2) gr. A/D, 3-5) gr. B, 6) gr. Dc; 7-8) obiekt 434, ha III, ar 84/94, gr. A/D.

Plate 375. Ludwinowo, site 3, district of Włocławek, province of Kuyavia-Pomerania. Medieval and Early Modern period. Pottery: 1) feature 2564, ha III, are 87, typological group A/B, 2-6) feature 396, ha III, are 88/89: 2) typological group A/D, 3-5) typological group B, 6) typological group Dc; 7-8) feature 434, ha III, are 84/94, typological group A/D.



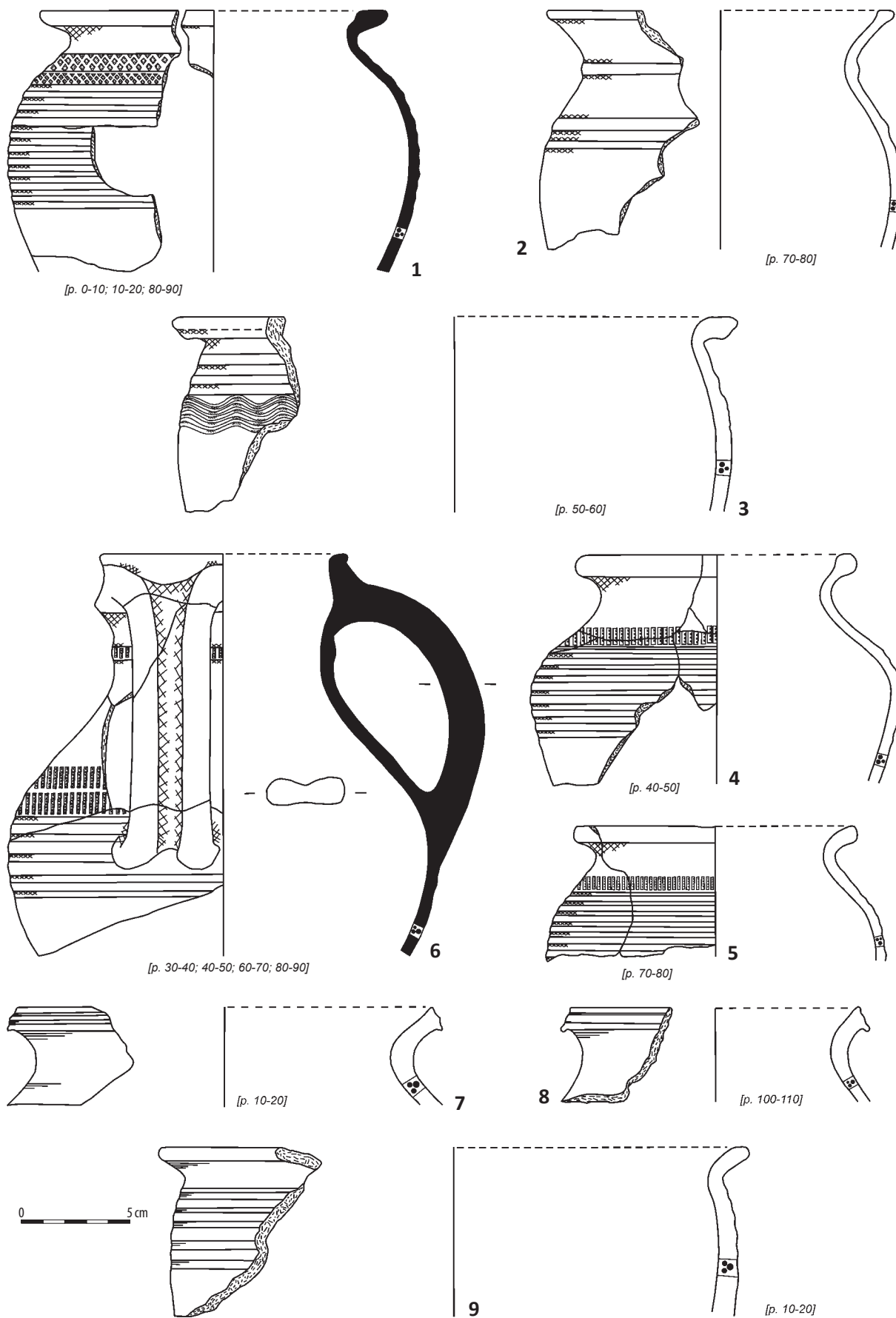
Tablica 376. Ludwinowo, stan. 3, pow. Włocławek, woj. kujawsko-pomorskie. Okres średniowiecza i nowożytności. Ceramika: 1–13) obiekt 434, ha III, ar 84/94, gr. B.

Plate 376. Ludwinowo, site 3, district of Włocławek, province of Kuyavia-Pomerania. Medieval and Early Modern period. Pottery: 1–13) feature 434, ha III, are 84/94, typological group B.



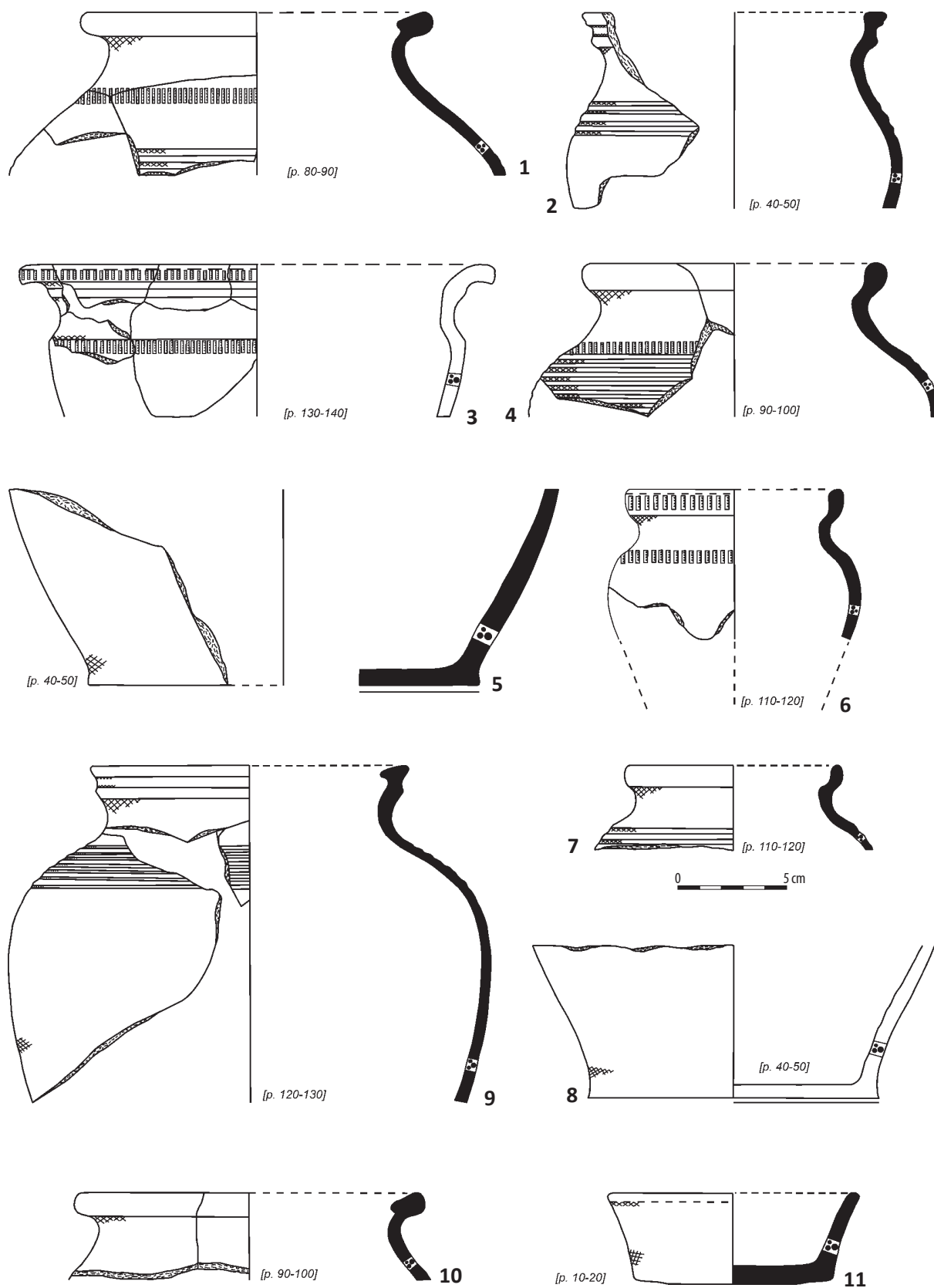
Tablica 377. Ludwinowo, stan. 3, pow. Włocławek, woj. kujawsko-pomorskie. Okres średniowiecza i nowożytności. Ceramika: 1–8) obiekt 434, ha III, ar 84/94: 1) gr. B, 2–4) gr. Dk, 5–7) gr. Dc, 8) gr. E; 9–12) obiekt 398, ha III, ar 98: 9) gr. A/D, 10–12) gr. B.

Plate 377. Ludwinowo, site 3, district of Włocławek, province of Kuyavia-Pomerania. Medieval and Early Modern period. Pottery: 1–8) feature 434, ha III, are 84/94: 1) typological group B, 2–4) typological group Dk, 5–7) typological group Dc, 8) typological group E; 9–12) feature 398, ha III, are 98: 9) typological group A/D, 10–12) typological group B.



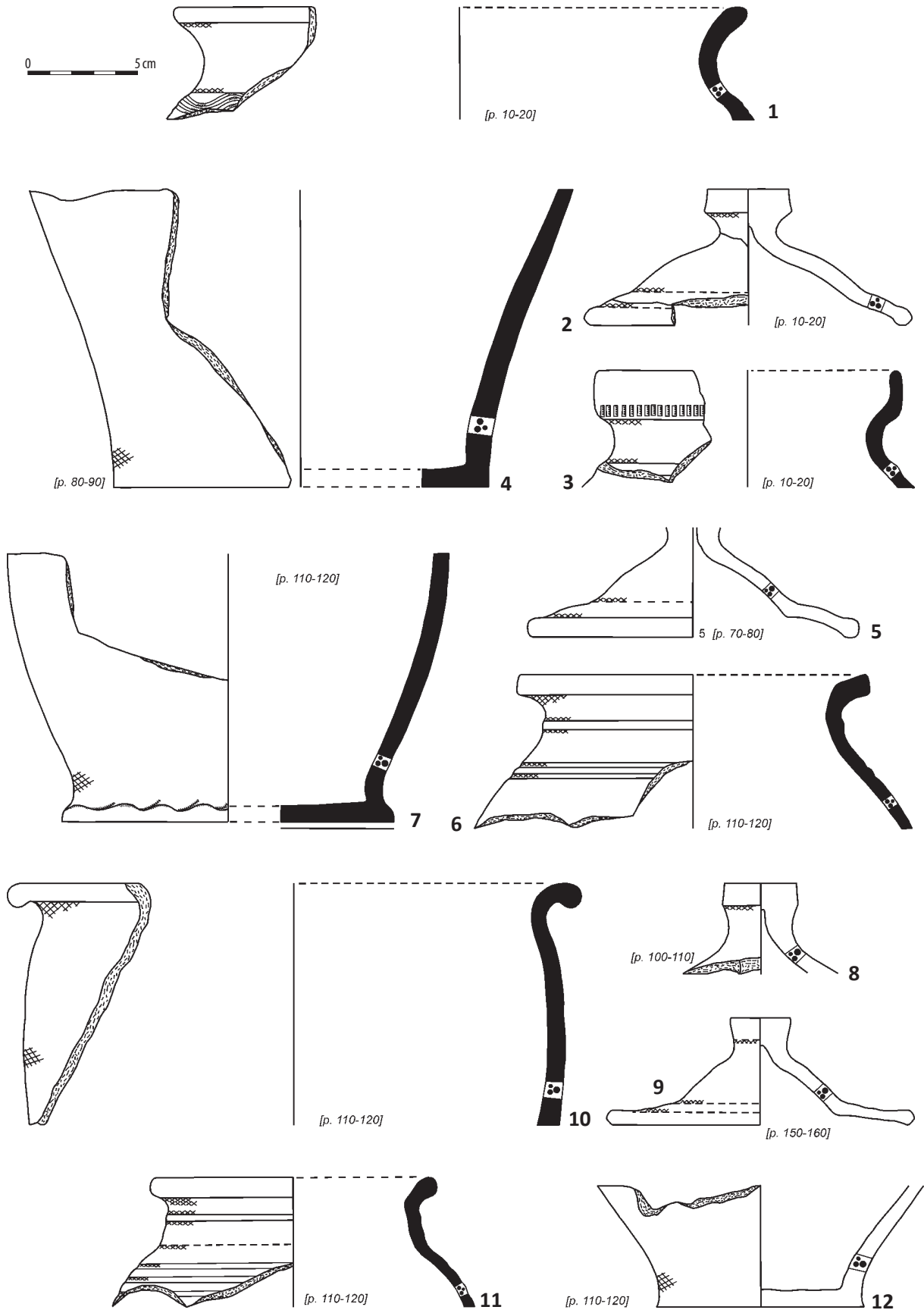
Tablica 378. Ludwinowo, stan. 3, pow. Włocławek, woj. kujawsko-pomorskie. Okres średniowiecza i nowożytności. Ceramika: 1-6) obiekt 398, ha III, ar 98, gr. B; 7-9) obiekt 1627, ha III, ar 93, gr. A/D.

Plate 378. Ludwinowo, site 3, district of Włocławek, province of Kuyavia-Pomerania. Medieval and Early Modern period. Pottery: 1-6) feature 398, ha III, are 98, typological group B; 7-9) feature 1627, ha III, are 93, typological group A/D.



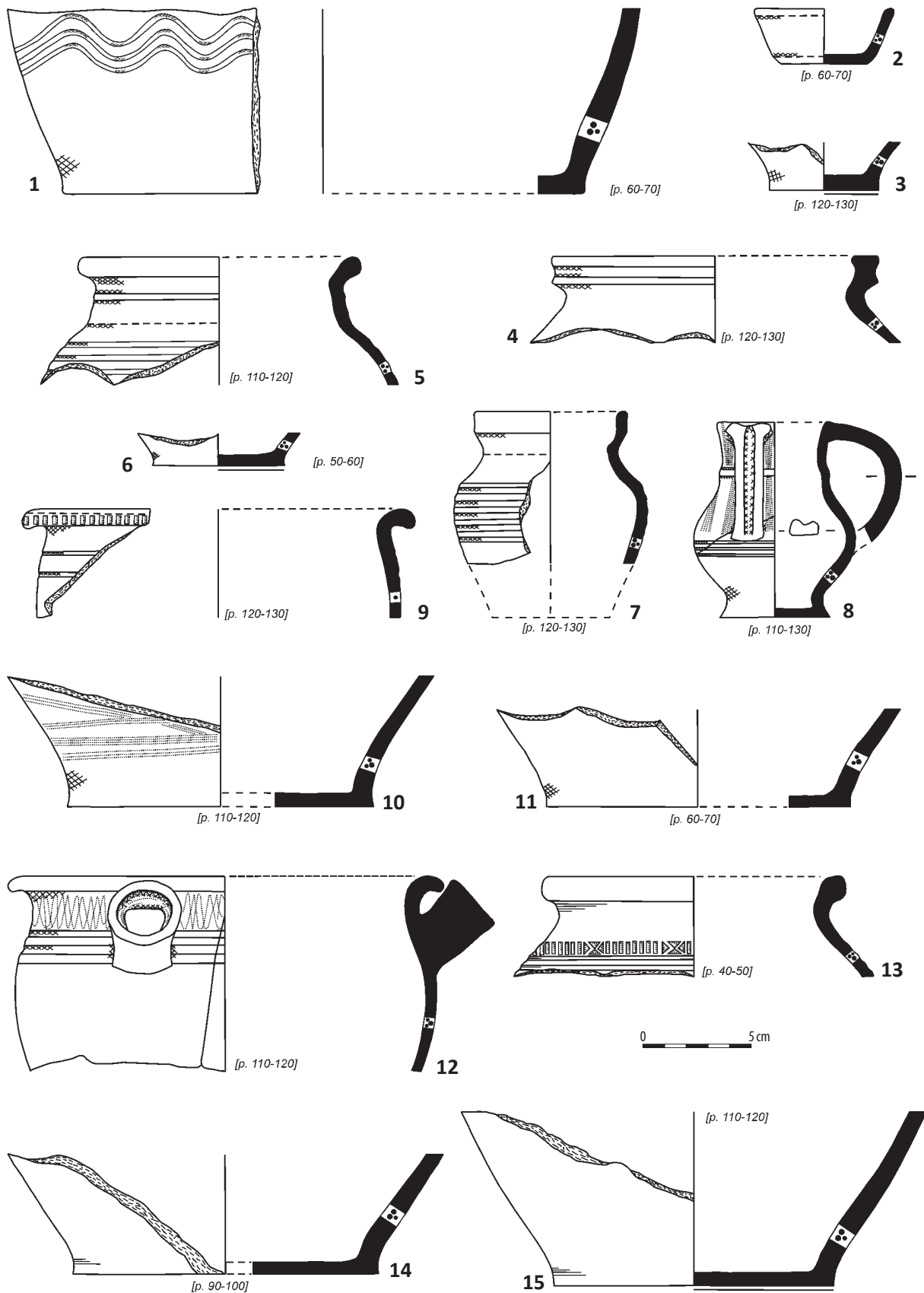
Tablica 379. Ludwinowo, stan. 3, pow. Włocławek, woj. kujawsko-pomorskie. Okres średniowiecza i nowożytności. Ceramika: 1–11) obiekt 1627, ha III, ar 93, gr. B.

Plate 379. Ludwinowo, site 3, district of Włocławek, province of Kuyavia-Pomerania. Medieval and Early Modern period. Pottery: 1–11) feature 1627, ha III, are 93, typological group B.



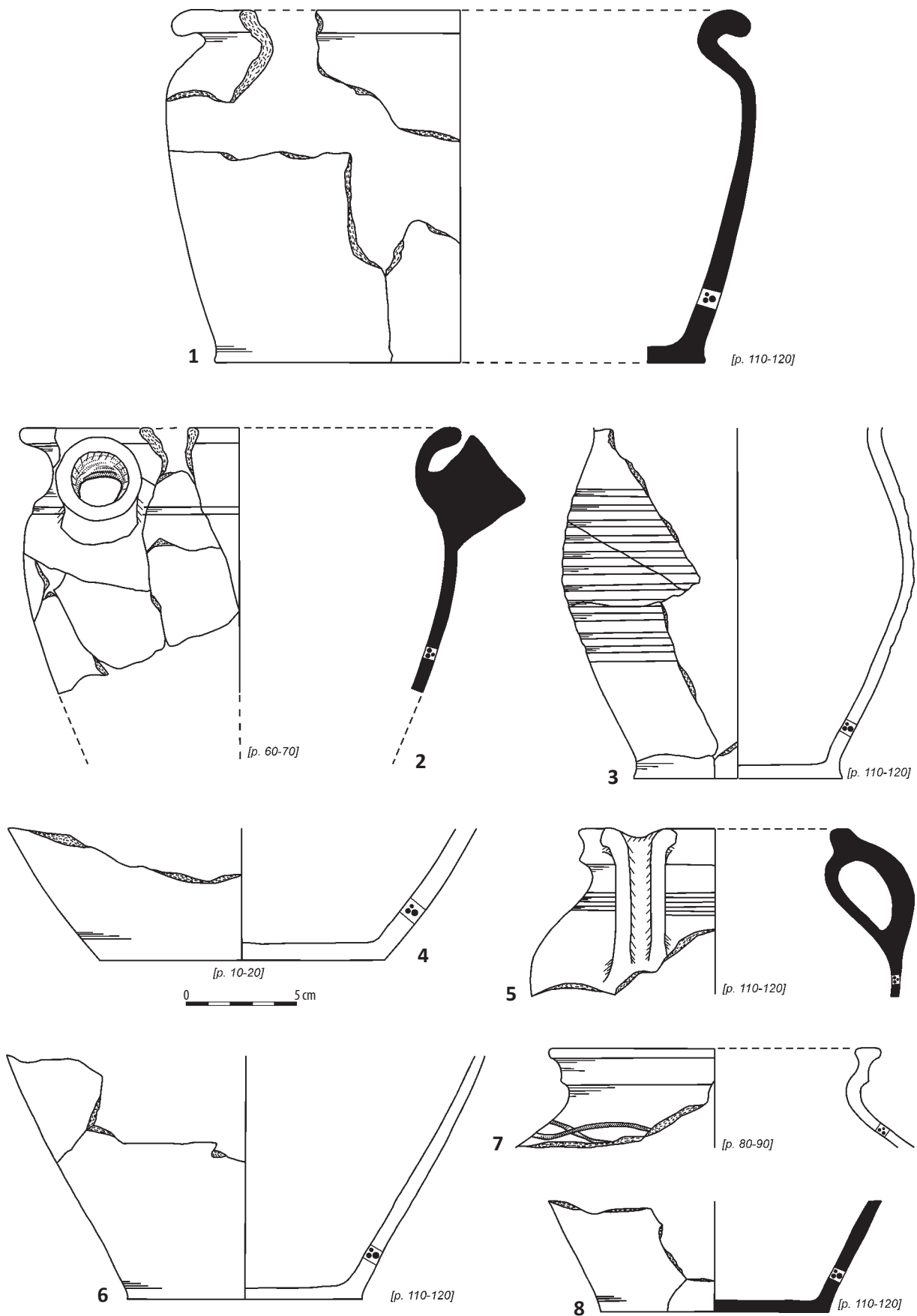
Tablica 380. Ludwinowo, stan. 3, pow. Włocławek, woj. kujawsko-pomorskie. Okres średniowiecza i nowożytności. Ceramika: 1–12) obiekt 1627, ha III, ar 93, gr. B.

Plate 380. Ludwinowo, site 3, district of Włocławek, province of Kuyavia-Pomerania. Medieval and Early Modern period. Pottery: 1–12) feature 1627, ha III, are 93 typological group B.



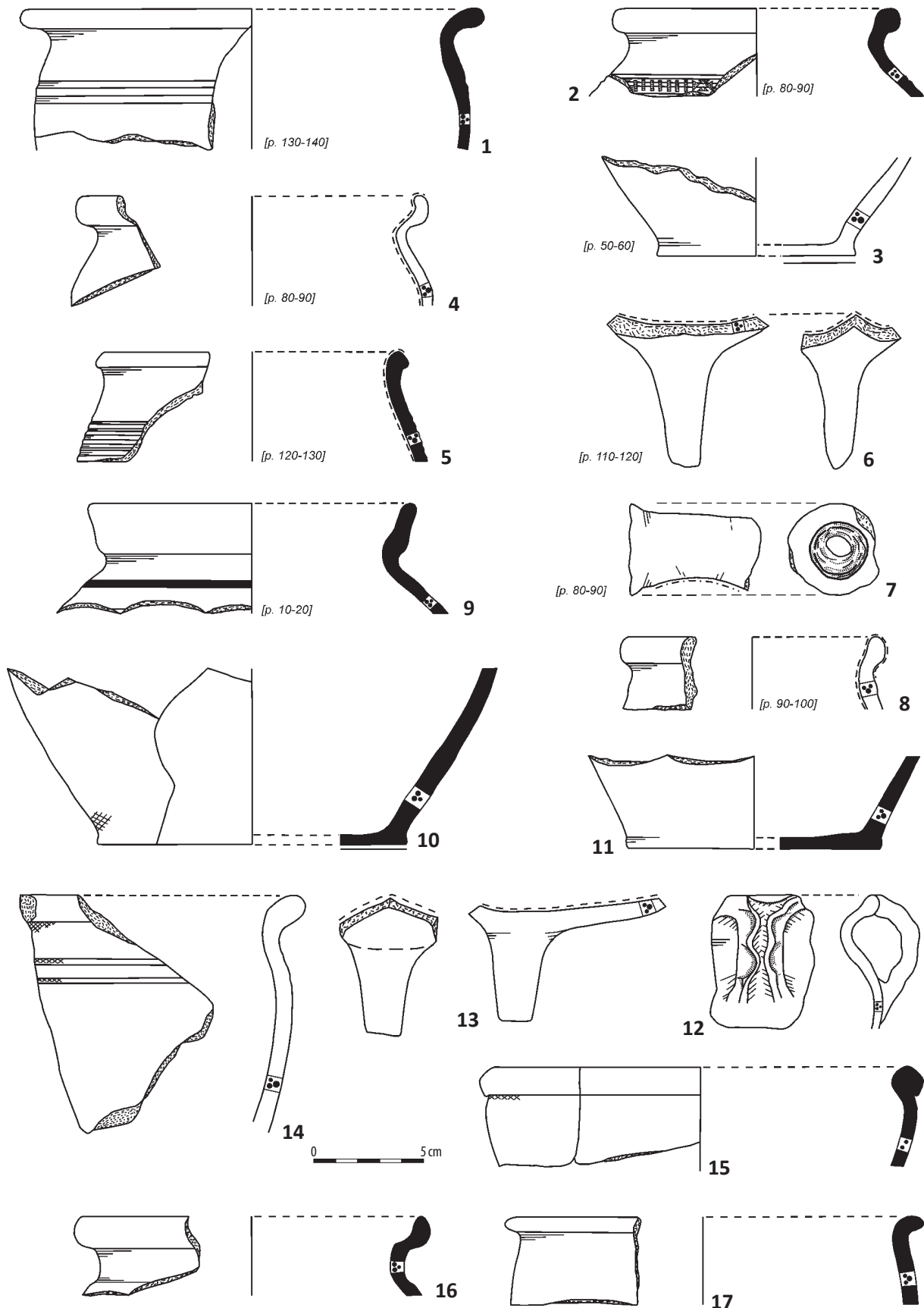
Tablica 381. Ludwinowo, stan. 3, pow. Włocławek, woj. kujawsko-pomorskie. Okres średniowiecza i nowożytności. Ceramika: 1–15) obiekt 1627, ha III, ar 93: 1–7) gr. B, 8–12) gr. C, 13–15) gr. Dc.

Plate 381. Ludwinowo, site 3, district of Włocławek, province of Kuyavia-Pomerania. Medieval and Early Modern period. Pottery: 1–15) feature 1627, ha III, are 93: 1–7) typological group B, 8–12) typological group C, 13–15) typological group Dc.



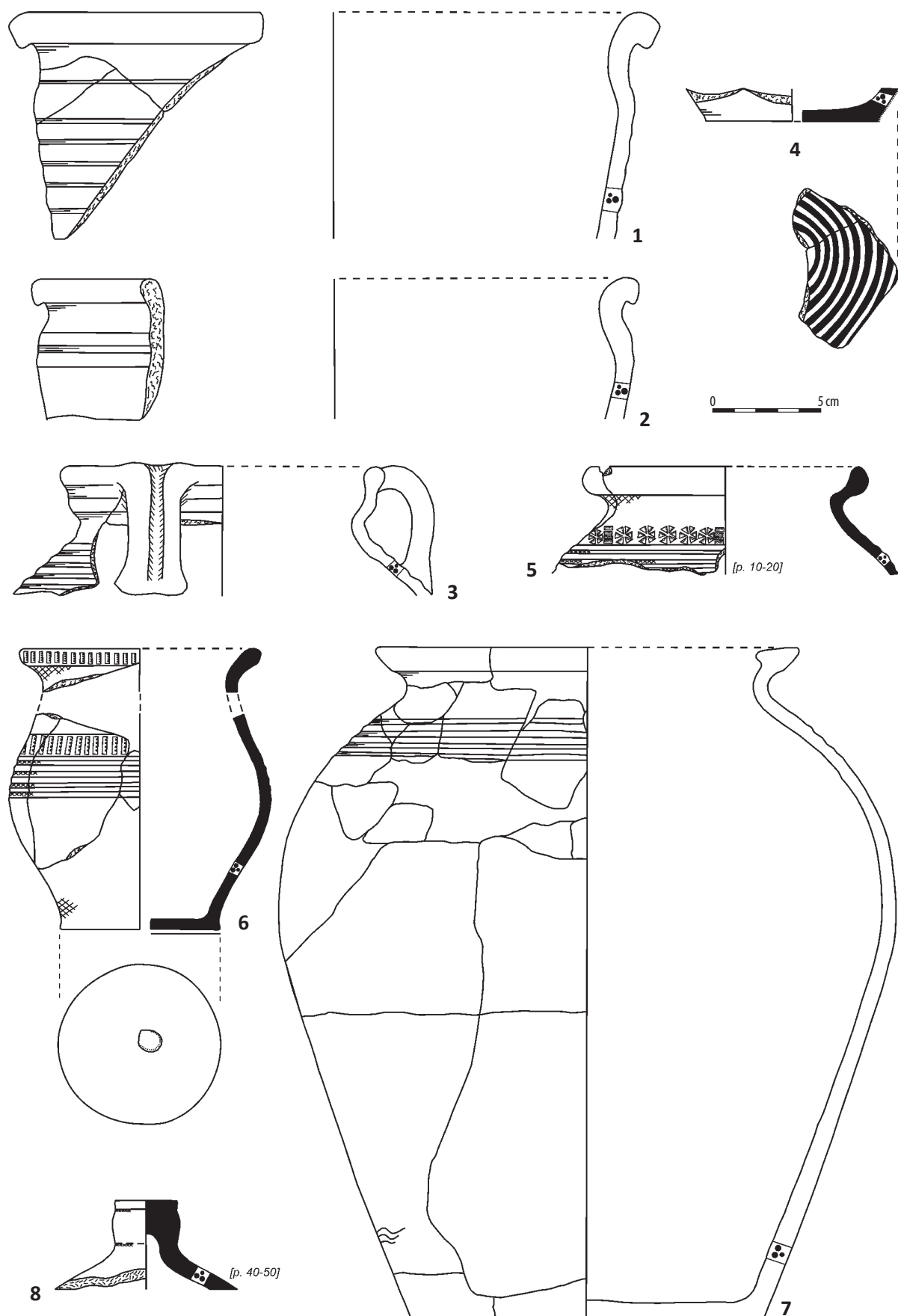
Tablica 382. Ludwinowo, stan. 3, pow. Włocławek, woj. kujawsko-pomorskie. Okres średniowiecza i nowożytności. Ceramika: 1–8) obiekt 1627, ha III, ar 93: 1–6, 8) gr. Dc, 7) gr. Dk.

Plate 382. Ludwinowo, site 3, district of Włocławek, province of Kuyavia-Pomerania. Medieval and Early Modern period. Pottery: 1–8) feature 1627, ha III, are 93: 1–6, 8) typological group Dc, 7) typological group Dk.



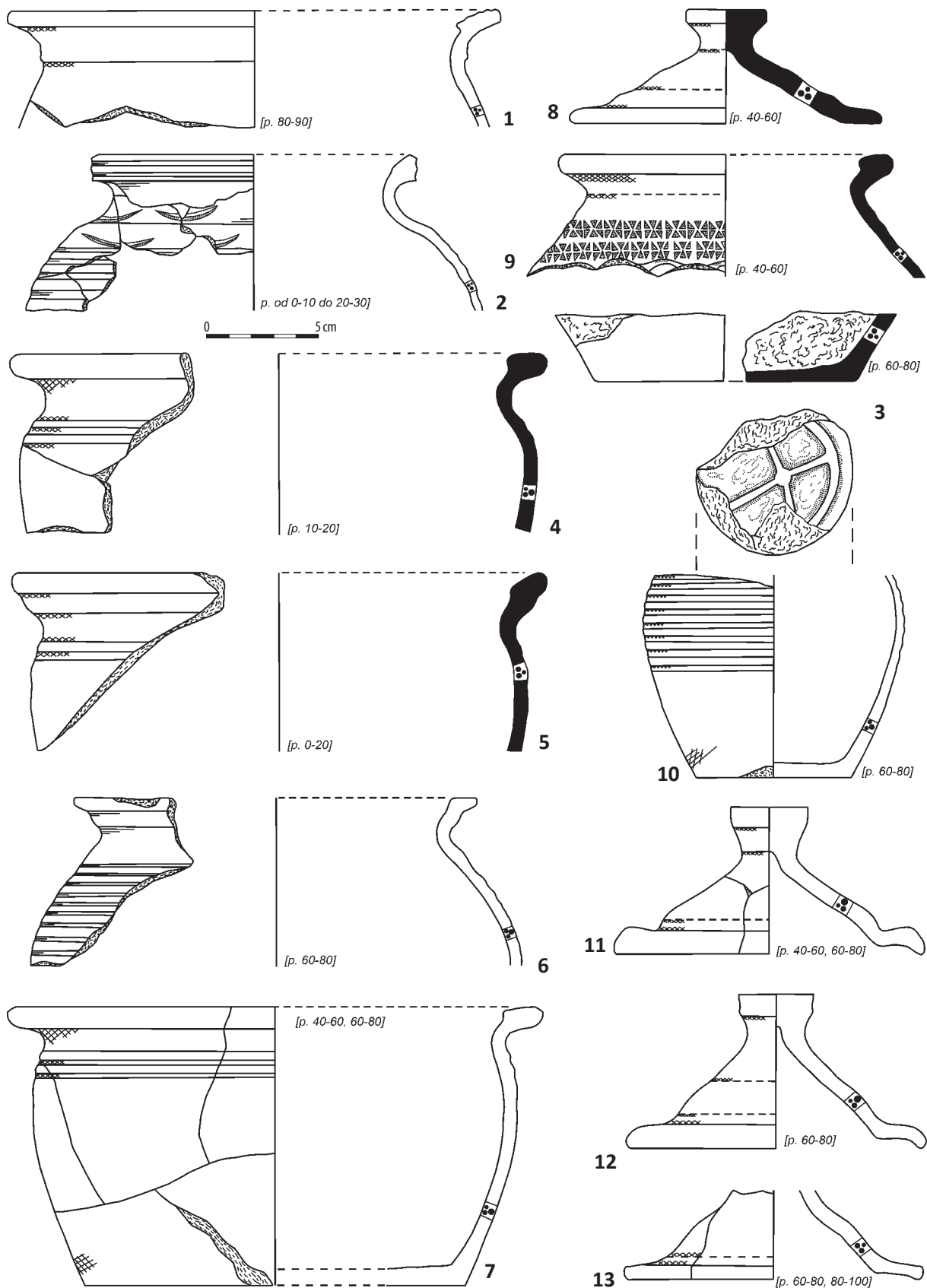
Tablica 383. Ludwinowo, stan. 3, pow. Włocławek, woj. kujawsko-pomorskie. Okres średniowiecza i nowożytności. Ceramika: 1–9) obiekt 1627, ha III, ar 93: 1–3) gr. Dc, 4–8) gr. E, 9) gr. F; 10) w-wa, ha III, ar 28, gr. B; 11–12) w-wa, ha III, ar 48, gr. Dc; 14, 17) w-wa, ha III, ar 60/70: 14) gr. B, 17) gr. Dc; 15) w-wa, ha III, ar 83, gr. C; 13, 16) w-wa, ha III, ar 93: 13) gr. E, 16) gr. Dc.

Plate 383. Ludwinowo, site 3, district of Włocławek, province of Kuyavia-Pomerania. Medieval and Early Modern period. Pottery: 1–9) feature 1627, ha III, are 93: 1–3) typological group Dc, 4–8) typological group E, 9) typological group F; 10) layer, ha III, are 28, typological group B; 11–12) layer, ha III, are 48, typological group Dc; 14, 17) layer, ha III, are 60/70: 14) typological group B, 17) typological group Dc; 15) layer, ha III, are 83, typological group C; 13, 16) layer, ha III, are 93: 13) typological group E, 16) typological group Dc.



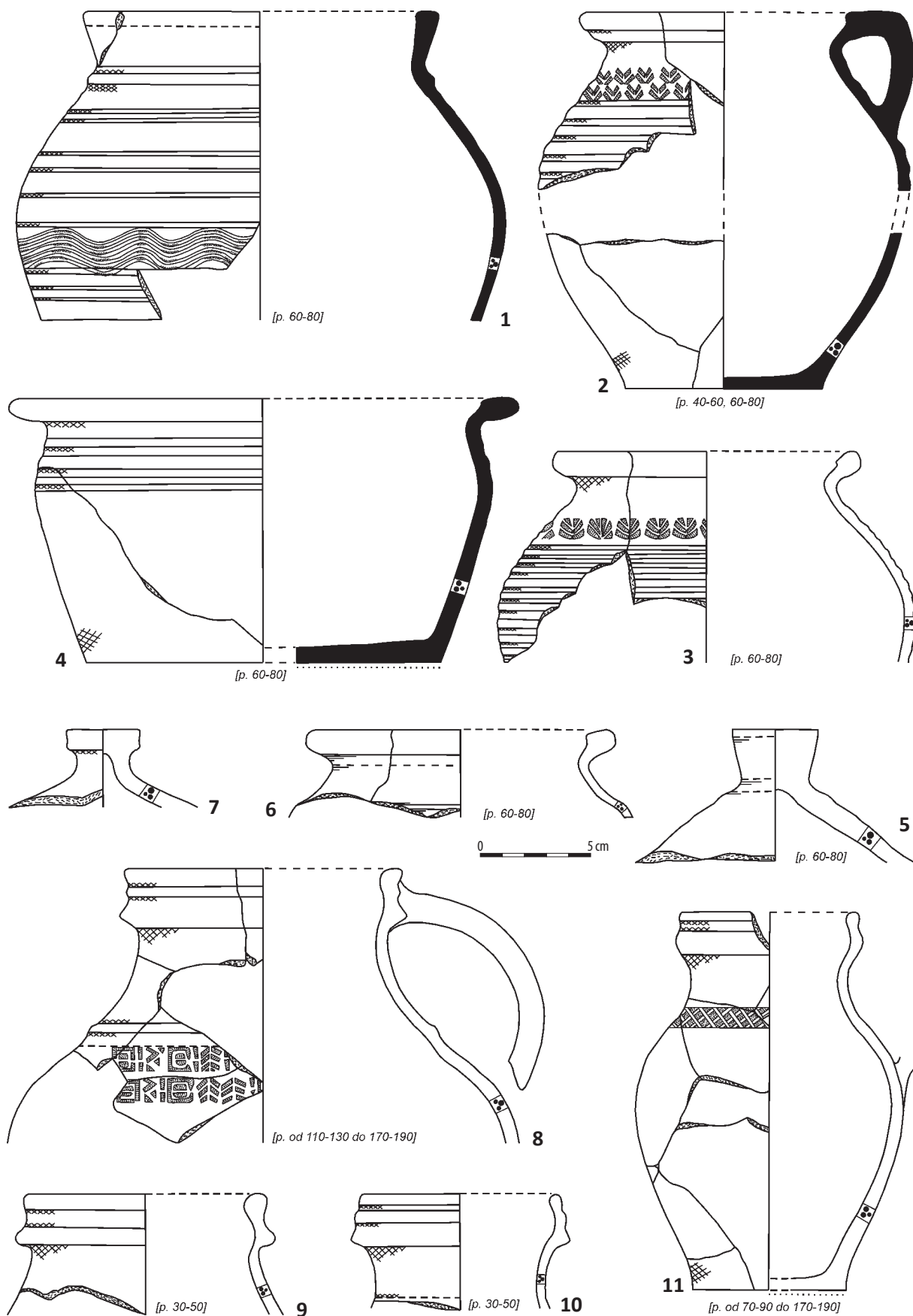
Tablica 384. Ludwinowo, stan. 3, pow. Włocławek, woj. kujawsko-pomorskie. Okres średniowiecza i nowożytności. Ceramika: 1–3) w-wa, ha III, ar 93, gr. Dc; 4) w-wa, ha XI, ar 49, gr. F; 5) obiekt 5100, ha XIII, ar 16, gr. B; 6) w-wa, ha IV, ar 100, gr. B; 7) obiekt 3423, ha IV, ar 83, gr. A/D; 8) obiekt 5113, ha XIII, ar 6, gr. B.

Plate 384. Ludwinowo, site 3, district of Włocławek, province of Kuyavia-Pomerania. Medieval and Early Modern period. Pottery: 1–3) layer, ha III, are 93, typological group Dc; 4) layer, ha XI, are 49 typological group F; 5) feature 5100, ha XIII, are 16, typological group B; 6) layer, ha IV, are 10 typological group B; 7) feature 3423, ha IV, are 83, typological group A/D; 8) feature 5113, ha XIII, are 6, typological group B.



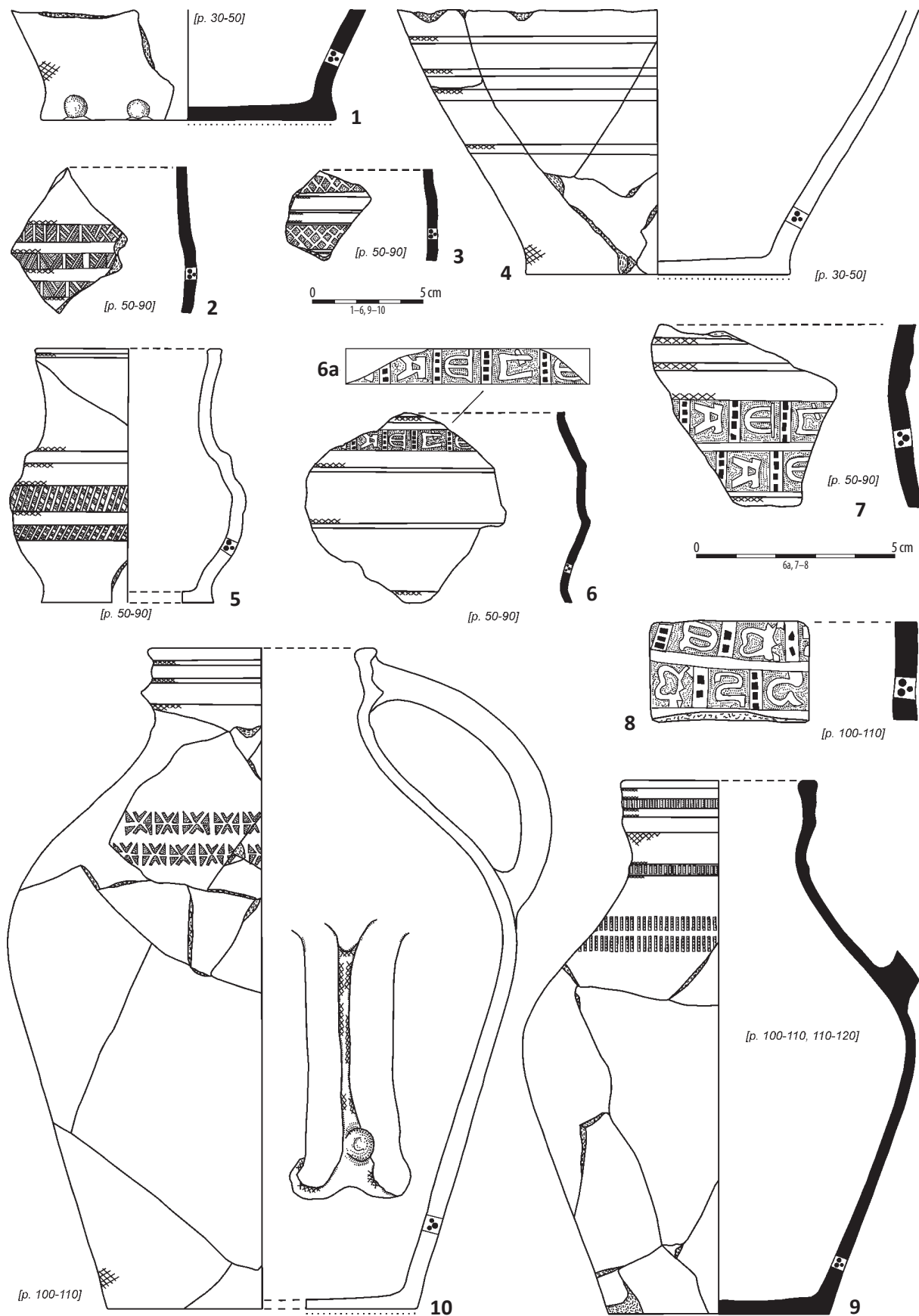
Tablica 385. Ludwinowo, stan. 3, pow. Włocławek, woj. kujawsko-pomorskie. Okres średniowiecza i nowożytności. Ceramika: 1) obiekt 5113, ha XIII, ar 6, gr B; 2) obiekt 6847, ha XIII, ar 16, gr. A/D; 3) w-wa, ha XVI, ar 9, gr. Dc; 4) obiekt 5100, ha XIII, ar 16, gr. B; 5) obiekt 5117, ha XIV, ar 37, gr. B; 6–13) obiekt 5120, ha XIV, ar 17: 6) gr. A/D, 7–13) gr. B.

Plate 385. Ludwinowo, site 3, district of Włocławek, province of Kuyavia-Pomerania. Medieval and Early Modern period. Pottery: 1) feature 5113, ha XIII, are 6, typological group B; 2) feature 6847, ha XIII, are 16, typological group A/D; 3) layer, ha XVI, are 9, typological group Dc; 4) feature 5100, ha XIII, are 16, typological group B; 5) feature 5117, ha XIV, are 37, typological group B; 6–13) feature 5120, ha XIV, are 17: 6) typological group A/D, 7–13) typological group B.



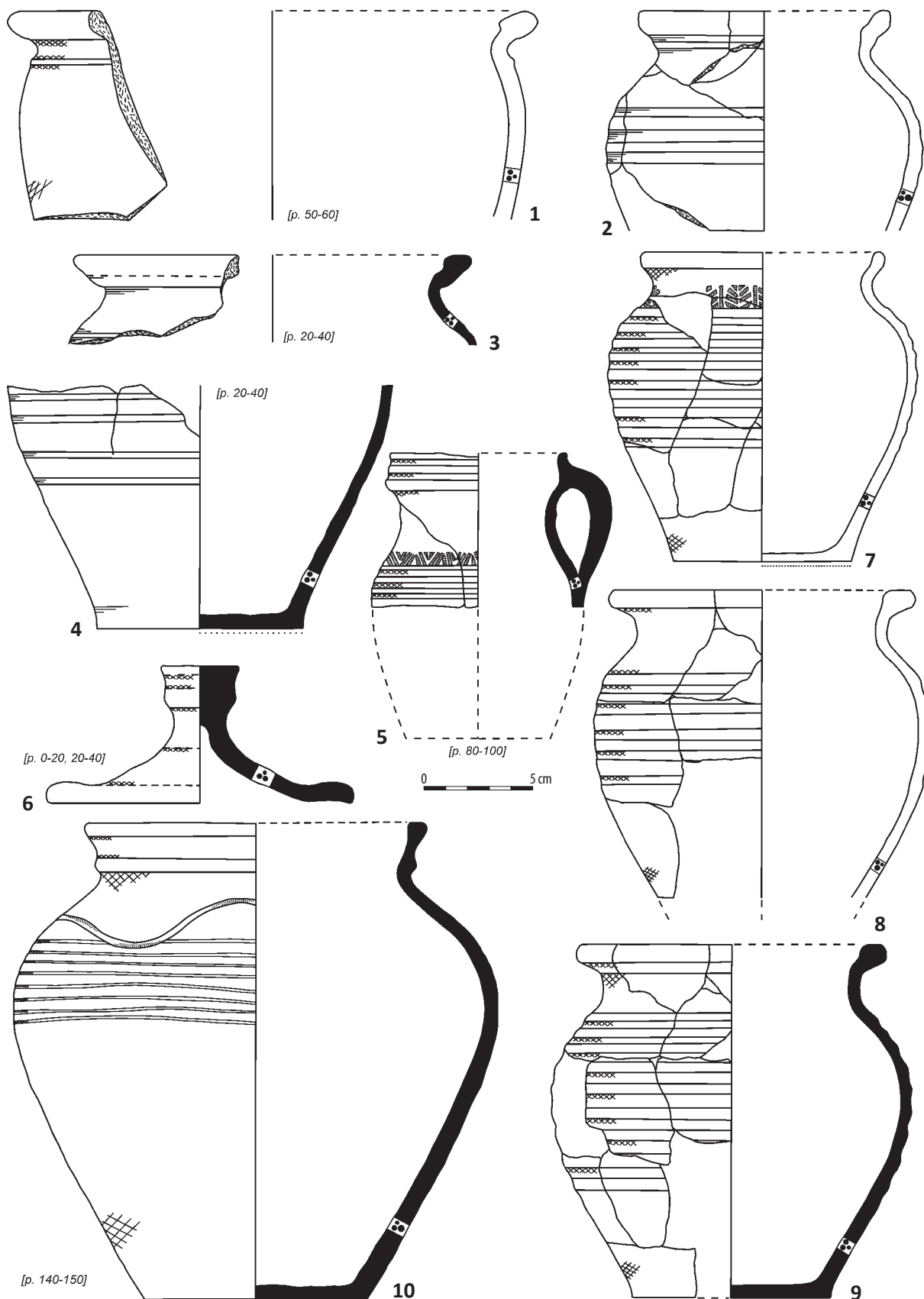
Tablica 386. Ludwinowo, stan. 3, pow. Włocławek, woj. kujawsko-pomorskie. Okres średniowiecza i nowożytności. Ceramika: 1-6) obiekt 5120, ha XIV, ar 17: 1-4) gr. B, 5-6) gr. Dc; 7) obiekt 5110, ha XIV, ar 88, gr. A/B; 8-11) obiekt 5112, ha XIV, ar 87, gr. B.

Plate 386. Ludwinowo, site 3, district of Włocławek, province of Kuyavia-Pomerania. Medieval and Early Modern period. Pottery: 1-6) feature 5120, ha XIV, are 17: 1-4) typological group B, 5-6) gr. Dc; 7) feature 5110, ha XIV, are 88, typological group A/B; 8-11) feature 5112, ha XIV, are 87, typological group B.



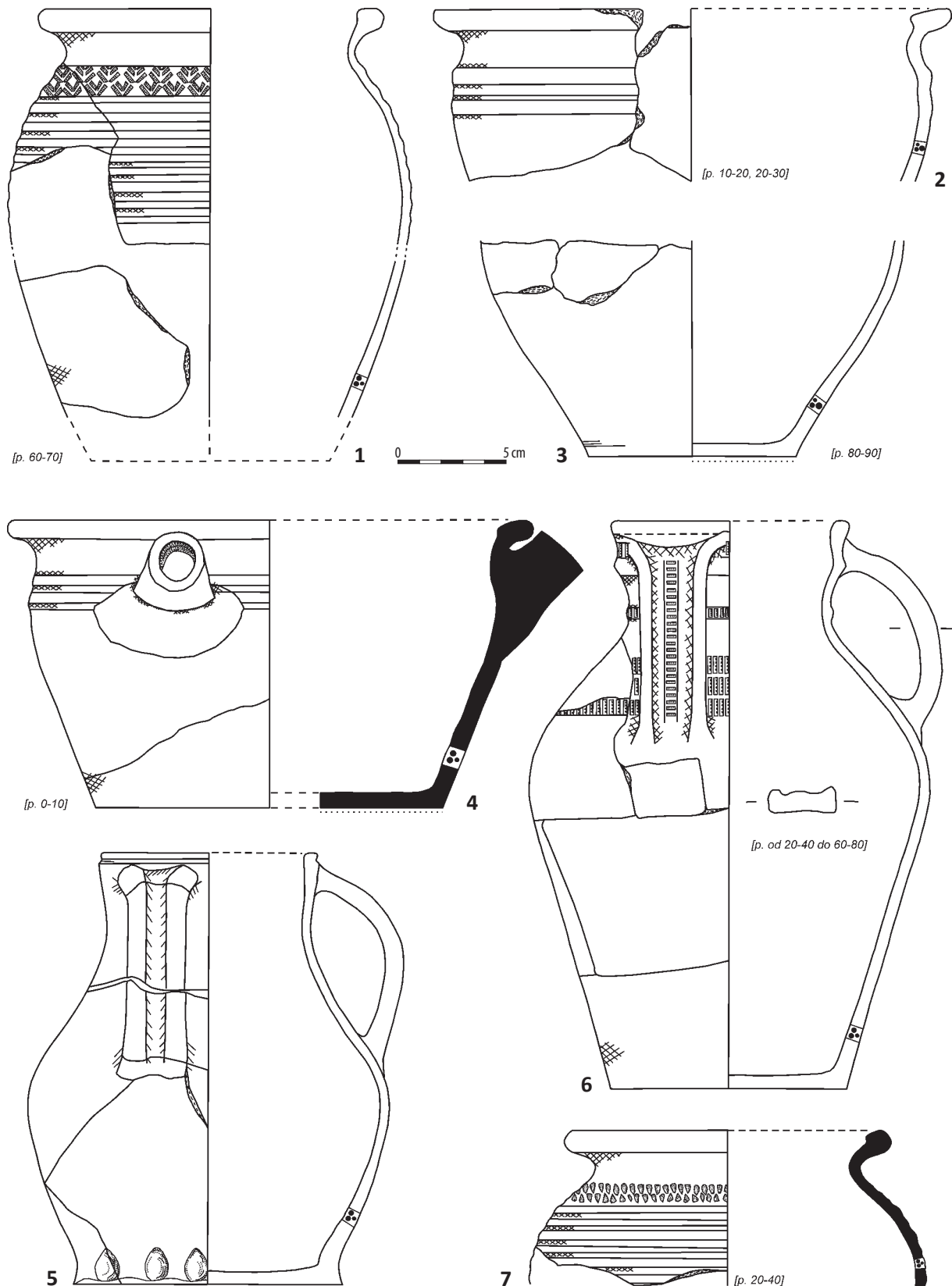
Tablica 387. Ludwinowo, stan. 3, pow. Włocławek, woj. kujawsko-pomorskie. Okres średniowiecza i nowożytności. Ceramika: 1–7) obiekt 5112, ha XIV, ar 87: 1–5) gr. B, 6–7) gr. C; 8–10) obiekt 6880, ha XIV, ar 36, gr. B.

Plate 387. Ludwinowo, site 3, district of Włocławek, province of Kuyavia-Pomerania. Medieval and Early Modern period. Pottery: 1–7) feature 5112, ha XIV, are 87: 1–5) typological group B, 6–7) typological group C; 8–10) feature 6880, ha XIV, are 36, typological group B.



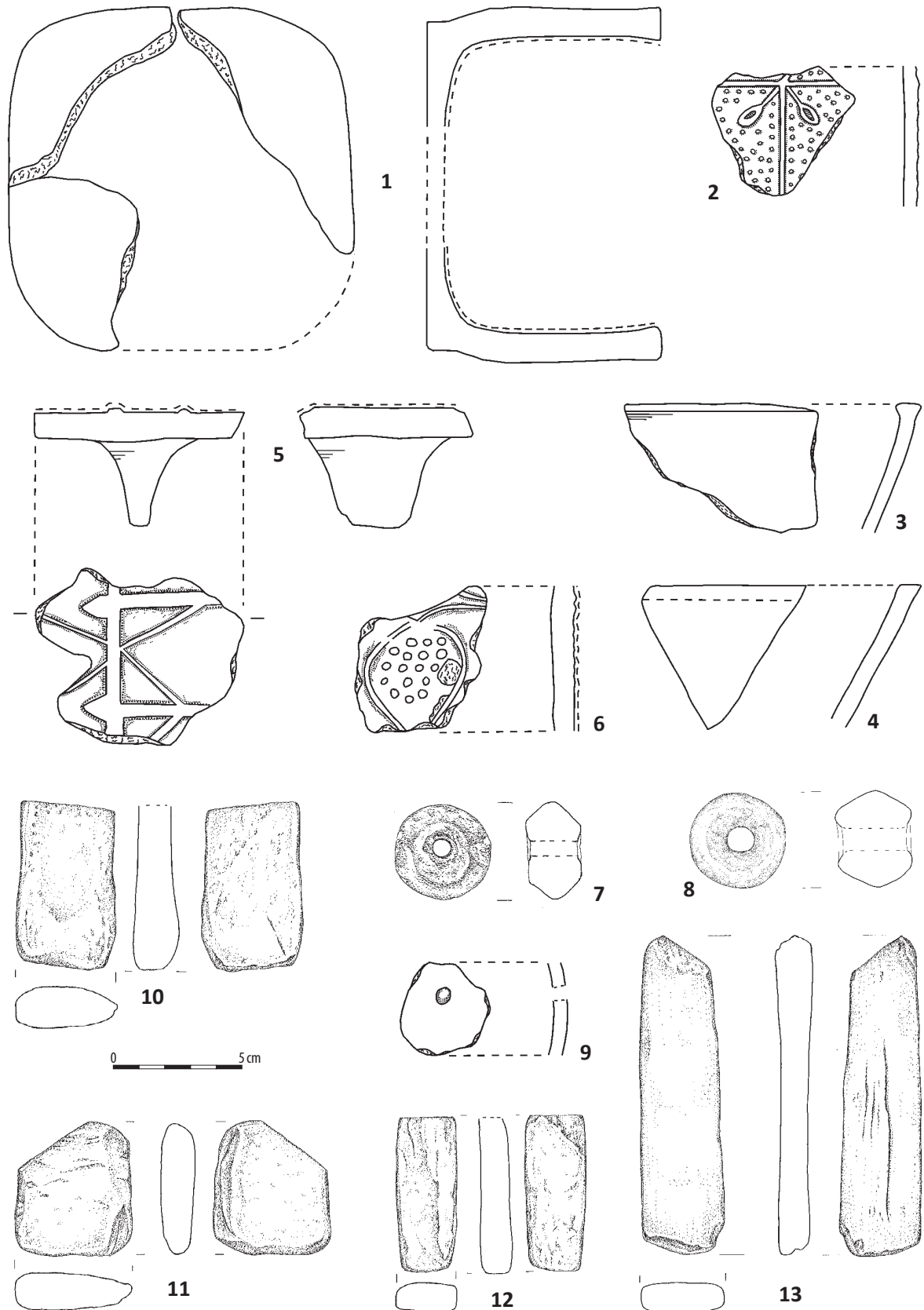
Tablica 388. Ludwinowo, stan. 3, pow. Włocławek, woj. kujawsko-pomorskie. Okres średniowiecza i nowożytności. Ceramika: 1) obiekt 6698, ha XV, ar 86/96, gr. B; 2) obiekt 6938, ha XVI, ar 38, gr. Dc; 3–6) obiekt 4811, ha XVI, ar 29: 3–4) gr. Dc, 5–6) typological group B; 7) obiekt 7572, ha XVI, ar 82, gr. B; 8–9) obiekt 7560, ha XXI, ar 60/70, gr. B; 10) obiekt 4834, ha XVII, ar 99, gr. B.

Plate 388. Ludwinowo, site 3, district of Włocławek, province of Kuyavia-Pomerania. Medieval and Early Modern period. Pottery: 1) feature 6698, ha XV, are 86/96, typological group B; 2) feature 6938, ha XVI, are 38, typological group Dc; 3–6) feature 4811, ha XVI, are 29: 3–4) typological group Dc, 5–6) typological group B; 7) feature 7572, ha XVI, are 82, typological group B; 8–9) feature 7560, ha XXI, are 60/70, typological group B; 10) feature 4834, ha XVII, are 99, typological group B.



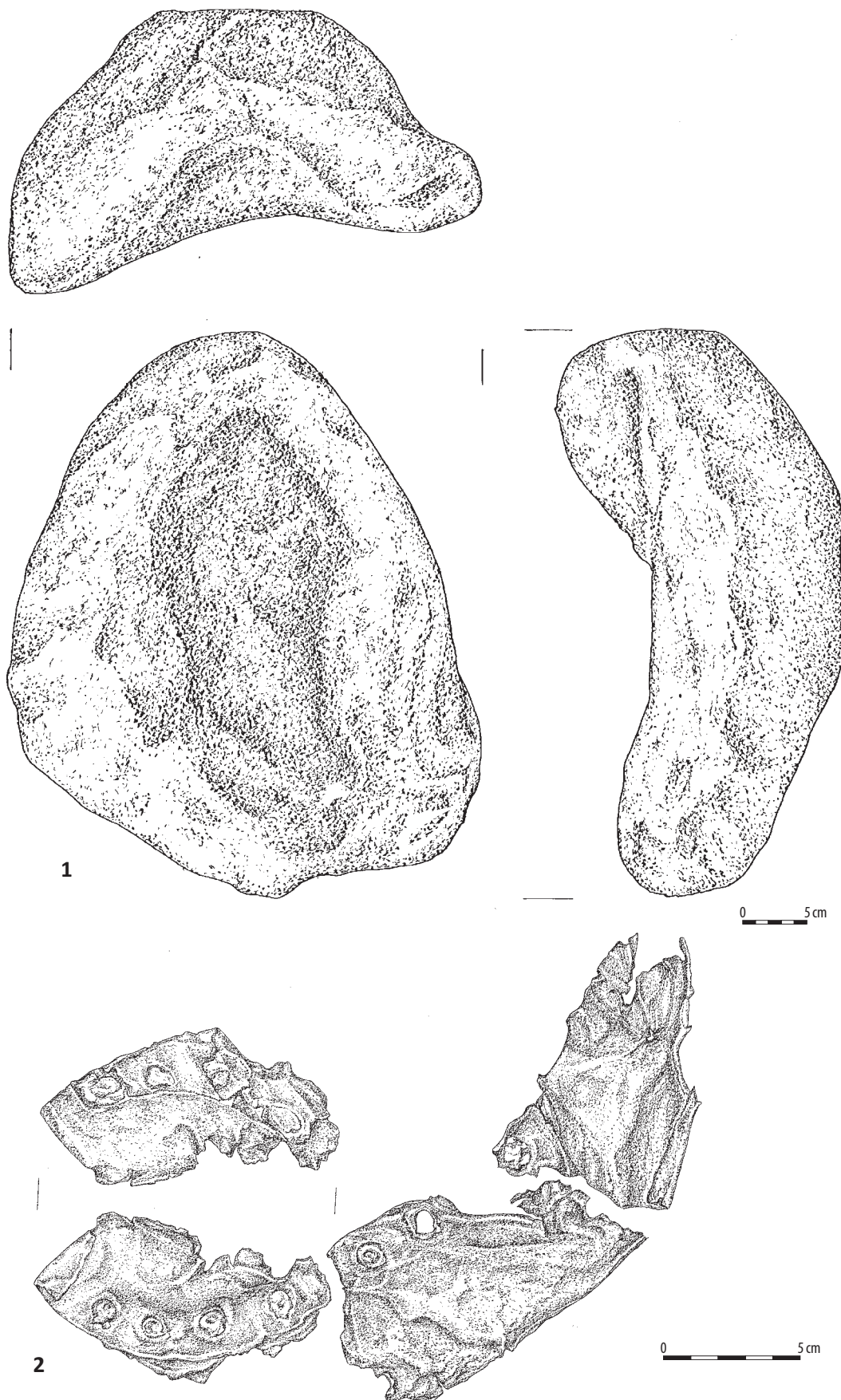
Tablica 389. Ludwinowo, stan. 3, pow. Włocławek, woj. kujawsko-pomorskie. Okres średniowiecza i nowożytności. Ceramika: 1–3) obiekt 6938, ha XVI, ar 38: 1–2) gr. B, 3) gr. Dc; 4) obiekt 4843, ha XVI, ar 49, gr. B; 5) obiekt 7444, ha XX, ar 5, gr. Dk; 6–7) obiekt 7292, ha XX, ar 9, gr. B.

Plate 389. Ludwinowo, site 3, district of Włocławek, province of Kuyavia-Pomerania. Medieval and Early Modern period. Pottery: 1–3) feature 6938, ha XVI, are 38: 1–2) typological group B, 3) typological group Dc; 4) feature 4843, ha XVI, are 49, typological group B; 5) feature 7444, ha XX, are 5, typological group Dk; 6–7) feature 7292, ha XX, are 9, typological group B.



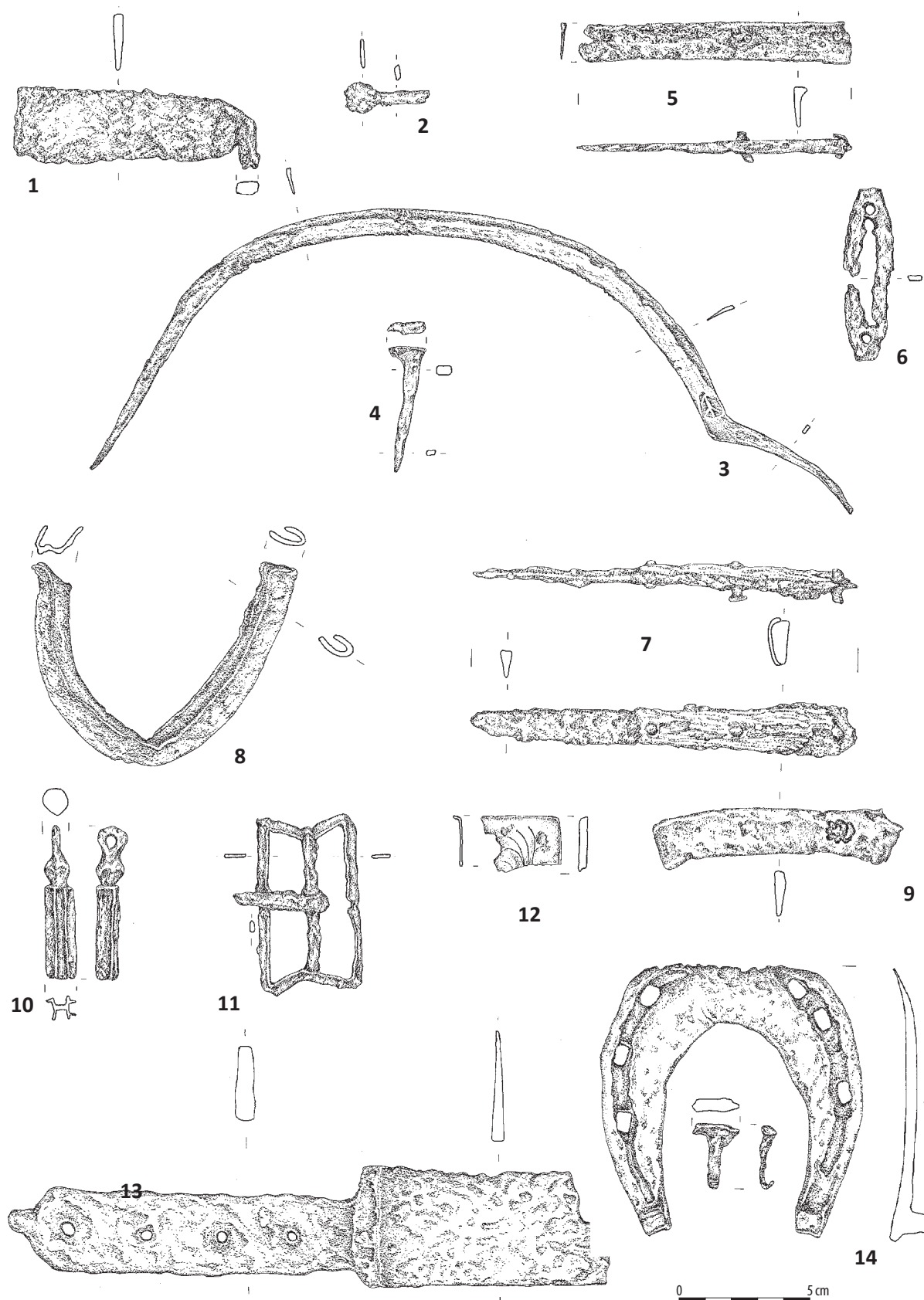
Tablica 390. Ludwinowo, stan. 3, pow. Włocławek, woj. kujawsko-pomorskie. Okres średniowiecza i nowożytności. Kafle piecowe. Garnkowe: 1) w-wa, ha III, ar 93; 3) w-wa, ha I, ar 12; 4) w-wa, ha I, ar 22. Płytkowe: 2) spąg humusu, ha V, ar 56; 5) w-wa, ha IV, ar 94; 6) w-wa, ha XVI, ar 81. Przedmioty inne: 7) obiekt 38C, ha III, ar 60/70, przędzlik; 8) w-wa, ha I, ar 3, przędzlik; 9) w-wa, ha II, ar 93, krążek ceramiczny. Narzędzia kamienne- oselki: 10–11) obiekt 434, ha III, ar 84/94; 12) obiekt 319, ha III, ar 58; 13) obiekt 373, ha III, ar 46.

Plate 390. Ludwinowo, site 3, district of Włocławek, province of Kuyavia-Pomerania. Medieval and Early Modern period. Pot-like stove tiles: 1) layer, ha III, are 93; 3) layer, ha I, are 12; 4) layer, ha I, are 22. Plate stove tiles: 2) lower part of humus layer, ha V, are 56; 5) layer, ha IV, are 94; 6) layer, ha XVI, are 81. Other artefacts: 7) feature 38C, ha III, are 60/70, spindle whorl; 8) layer, ha I, are 3, spindle whorl; 9) layer, ha II, are 93, ceramic disc. Stone tools:— whetstone: 10–11) feature 434, ha III, are 84/94; 12) feature 319, ha III, are 58; 13) feature 373, ha III, are 46.



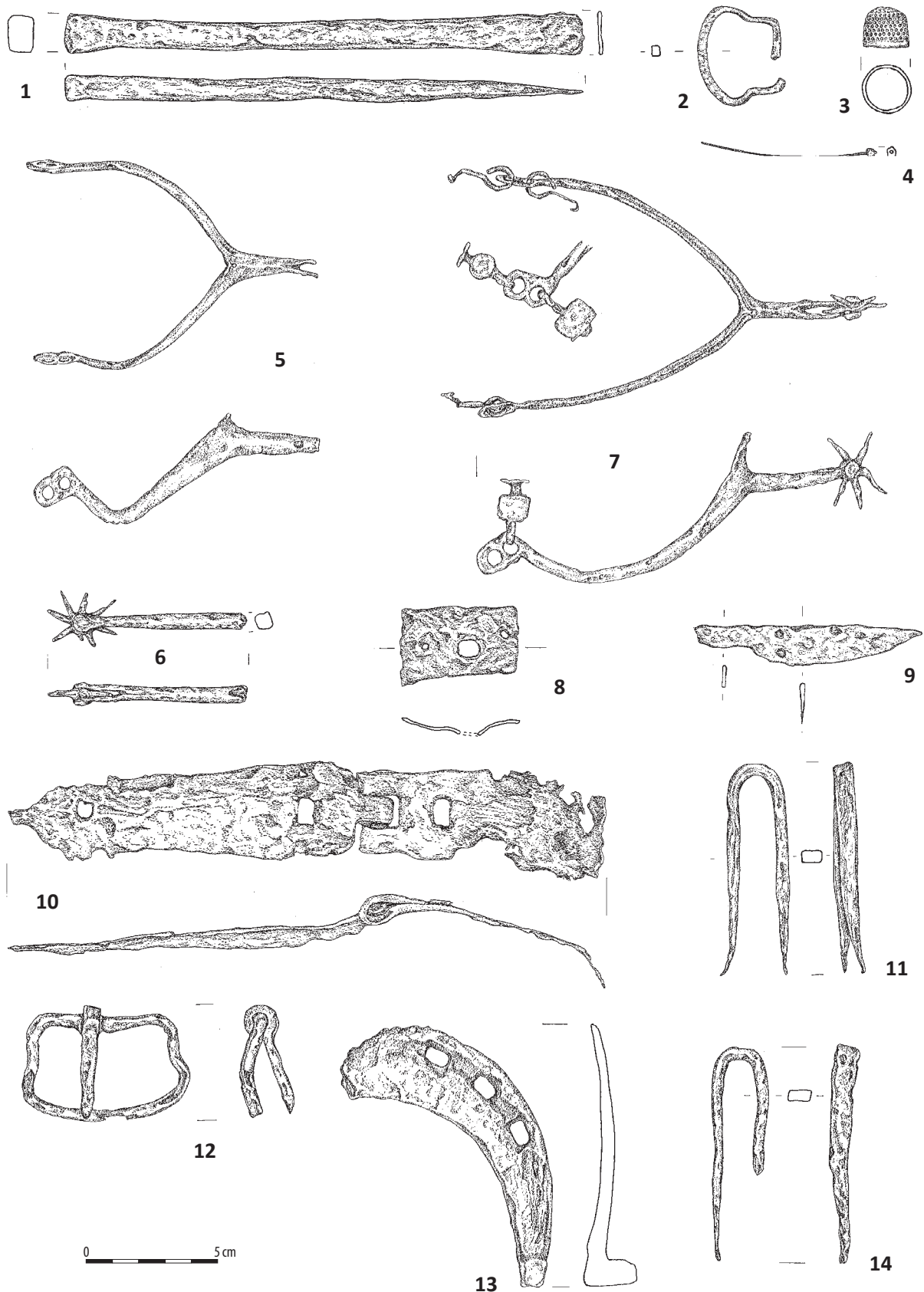
Tablica 391. Ludwinowo, stan. 3, pow. Włocławek, woj. kujawsko-pomorskie. Okres średniowiecza i nowożytności. Narzędzia kamienne: 1) żarno nieckowate, obiekt 6880, ha XIV, ar 36; Naczynia metalowe: 2) w-wa, ha XVI, ar 82, naczynie brązowe.

Plate 391. Ludwinowo, site 3, district of Włocławek, province of Kuyavia-Pomerania. Medieval and Early Modern period. Stone tools: 1) saddle quern, feature 6880, ha XIV, are 36; Metal wessels: 2) layer, ha XVI, are 82, bronze vessel.



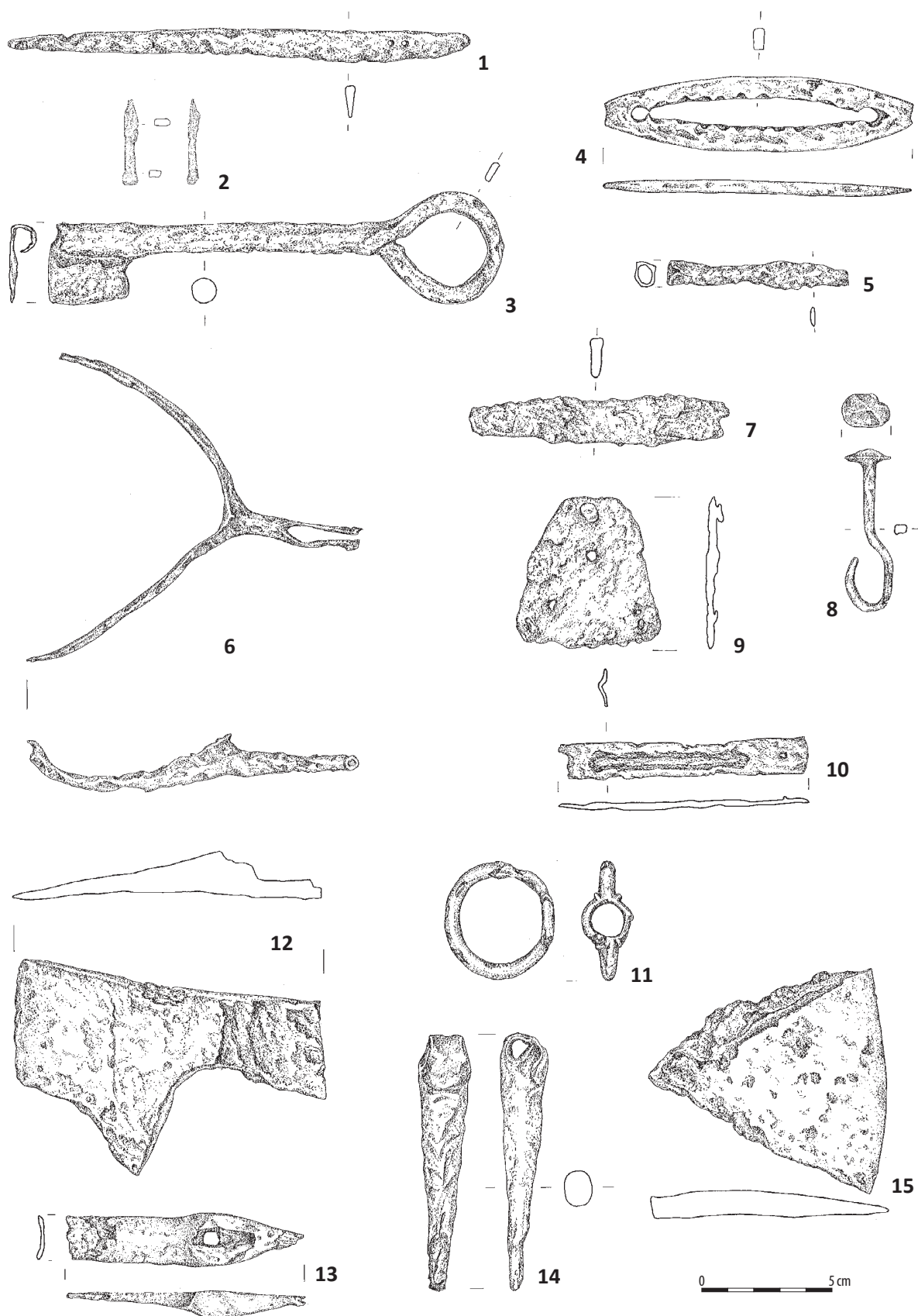
Tablica 392. Ludwinowo, stan. 3, pow. Włocławek, woj. kujawsko-pomorskie. Okres średniowiecza i nowożytności. Przedmioty metalowe: 1–2) obiekt 182, ha I, ar 4: 1) skoblica, 2) fragment ozdoby; 3–4) obiekt 356, ha III, ar 29: 3) sierp; 4) gwóźdź; 5) obiekt 490, ha III, ar 45, okucie; 6) obiekt 530, ha III, ar 34, krzesiwo; 7–9) obiekt 323, ha III, ar 48: 7) nóż; 8) okucie; 9) sierp; 10–11) obiekt 373, ha III, ar 46: 10) klucz do kłódki; 11) sprzączka; 12) obiekt 476, ha III, ar 55, okucie; 13–14) obiekt 319, ha III, ar 58: 13) nóż; 14) podkowa.

Plate 392. Ludwinowo, site 3, district of Włocławek, province of Kuyavia-Pomerania. Medieval and Early Modern period. Metal artefacts: 1–2) feature 182, ha I, are 4: 1) draw knife, 2) fragment of ornament; 3–4) feature 356, ha III, are 29: 3) sickle, 4) nail; 5) feature 490, ha III, are 45, fitting; 6) feature 530, ha III, are 34, fire striker; 7–9) feature 323, ha III, are 48: 7) knife; 8) fitting; 9) sickle; 10–11) feature 373, ha III, are 46: 10) key to a padlock; 11) buckle; 12) feature 476, ha III, are 55, fitting; 13–14) feature 319, ha III, are 58: 13) knife; 14) horse-shoe.



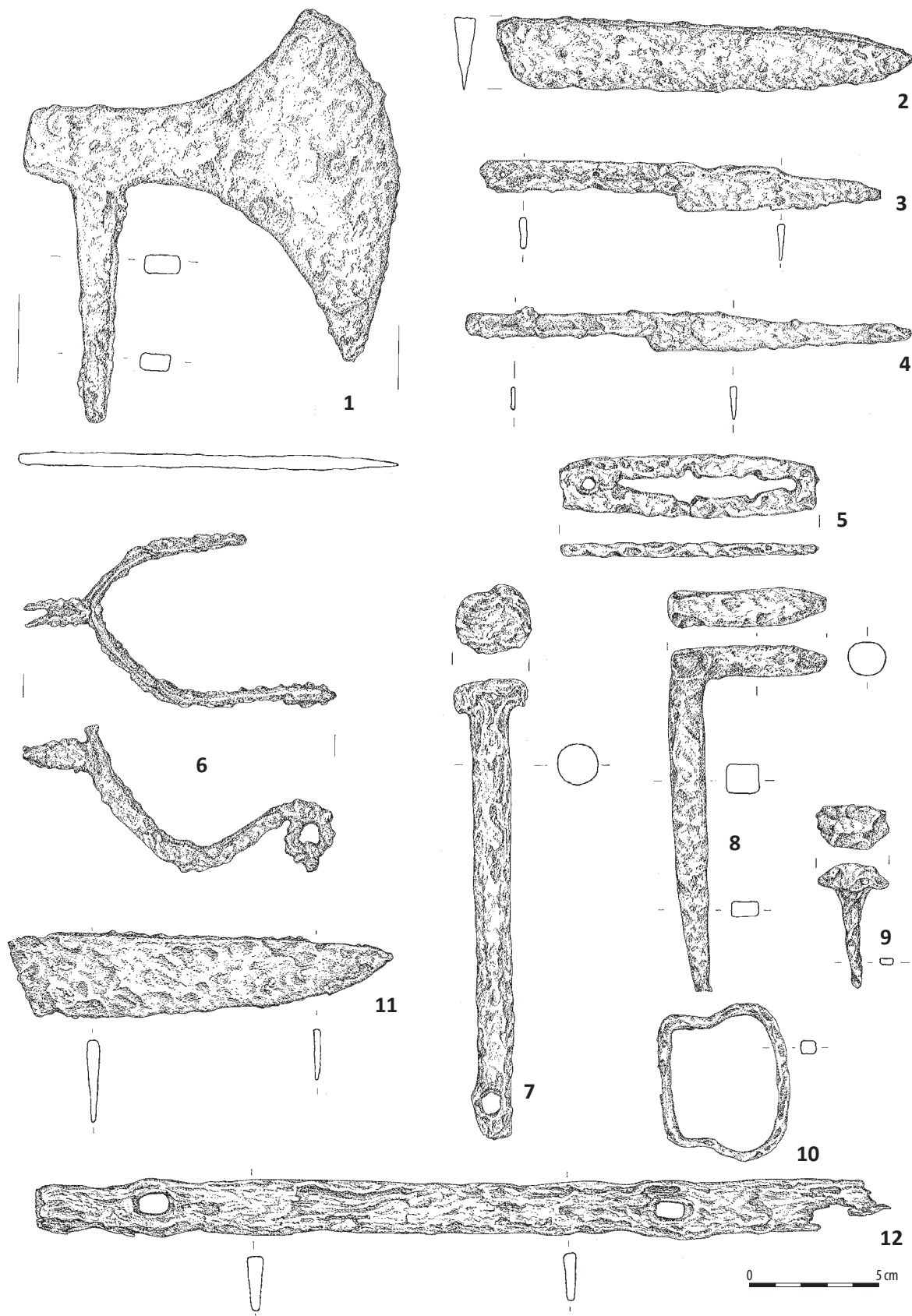
Tablica 393. Ludwinowo, stan. 3, pow. Włocławek, woj. kujawsko-pomorskie. Okres średniowiecza i nowożytności. Przedmioty metalowe: 1) obiekt 319, ha III, ar 58, dłuto; 2) obiekt 2767, ha III, ar 59, klamerka; 3) obiekt 283, ha III, ar 68, napastek; 4) obiekt 38B, ha III, ar 60/70, szpila; 5–6) obiekt 451, ha III, ar 73, ostrogi; 7) obiekt 1595, ha III, ar 75, ostroga; 8–9) obiekt 2511, ha III, ar 77: 8) okucie; 9) nóż; 10–13) obiekt 434, ha III, ar 84/94, 10) zawias; 11) skobel; 12) sprzączka; 13) podkowa; 14) obiekt 407, ha III, ar 86, skobel.

Plate 393. Ludwinowo, site 3, district of Włocławek, province of Kuyavia-Pomerania. Medieval and Early Modern period. Metal artefacts: 1) feature 319, ha III, are 58, chisel; 2) feature 2767, ha III, are 59, small buckle; 3) feature 283, ha III, are 68, thimble; 4) feature 38B, ha III, are 60/70, pin; 5–6) feature 451, ha III, are 73, spurs; 7) feature 1595, ha III, are 75, spur; 8–9) feature 2511, ha III, are 77: 8) fitting; 9) knife; 10–13) feature 434, ha III, are 84/94, 10) hinge; 11) staple; 12) buckle; 13) horseshoe; 14) feature 407, ha III, are 86, staple.



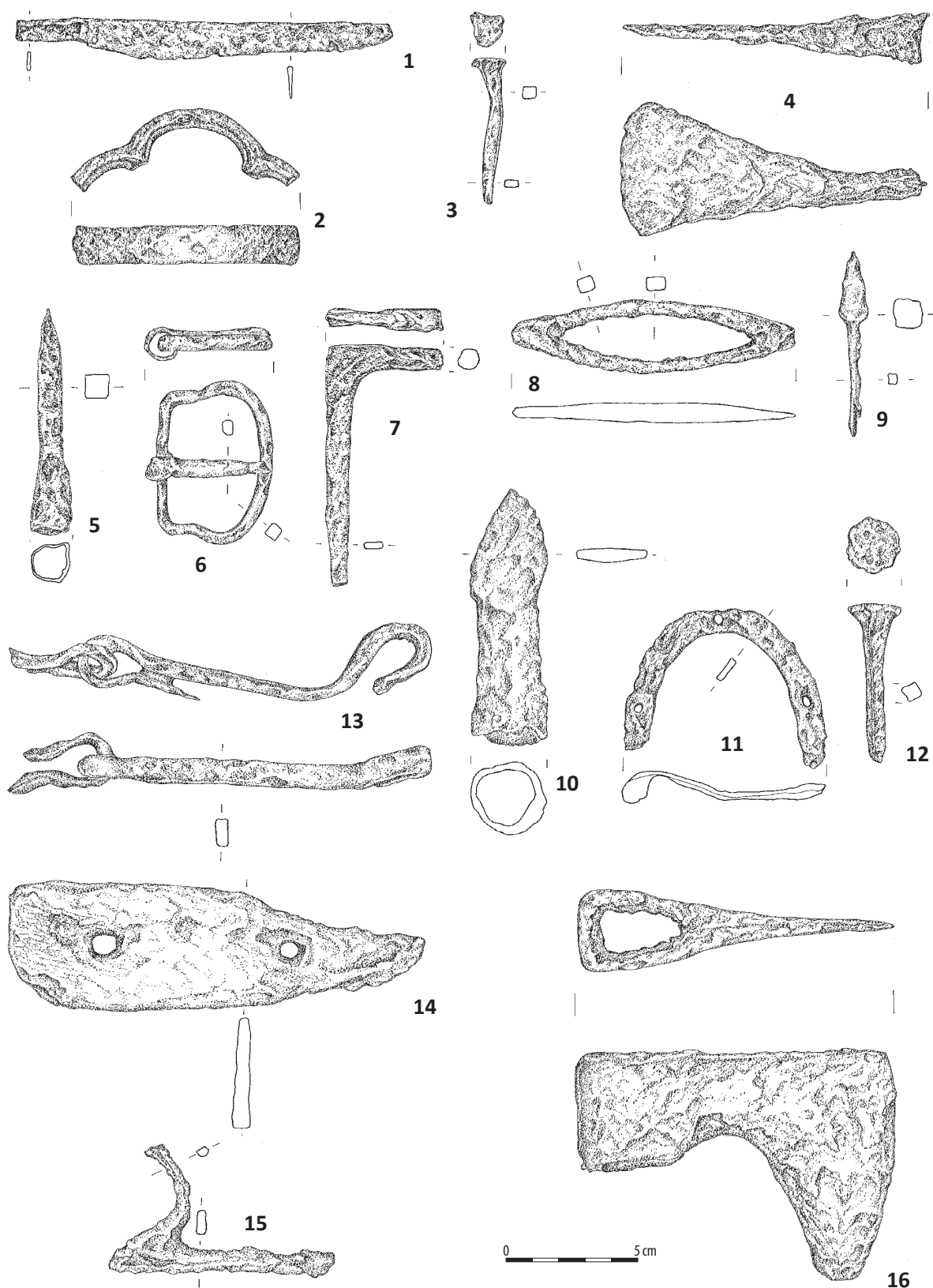
Tablica 394. Ludwinowo, stan. 3, pow. Włocławek, woj. kujawsko-pomorskie. Okres średniowiecza i nowożytności. Przedmioty metalowe: 1) obiekt 459, ha III, ar 86, nóż; 2–3) obiekt 2667, ha III, ar 89/99: 2) grot bełtu; 3) klucz; 4) obiekt 398, ha III, ar 98, krzesiwo; 5) zespół obiektów 4810, 4811, 6795, ha XVI, ar 30, grot bełtu; 6–14) obiekt 1627, ha III, ar 93: 6) ostroga; 7) nóż; 8) haczyk; 9–10) okucie; 11) kółko; 12, 15) siekiera; 13) młotek; 14) przebijak.

Plate 394. Ludwinowo, site 3, district of Włocławek, province of Kuyavia-Pomerania. Medieval and Early Modern period. Metal artefacts: 1) feature 459, ha III, are 86, knife; 2–3) feature 2667, ha III, are 89/99: 2) bolt-head; 3) key; 4) feature 398, ha III, are 98, fire striker; 5) cluster of features 4810, 4811, 6795, ha XVI, are 30, bolt-head; 6–14) feature 1627, ha III, are 93: 6) spur; 7) knife; 8) hook; 9–10) fitting; 11) ring; 12, 15) axe; 13) hammer; 14) puncher.



Tablica 395. Ludwinowo, stan. 3, pow. Włocławek, woj. kujawsko-pomorskie. Okres średniowiecza i nowożytności. Przedmioty metalowe: 1) obiekt 434, ha III, ar 84/94, toporek; 2) obiekt 4811, ha XVI, ar 29, nóż; 3) obiekt 5117, ha XIV, ar 37, nóż; 4) obiekt 5110, ha XIV, ar 88, nóż; 5) obiekt 4843, ha XVI, ar 49, krzesiwo; 6) obiekt 6880, ha XIV, ar 36, ostroga; 7) w-wa, ha I, ar 1, klin; 8) w-wa, ha I, ar 32, hak; 9) w-wa, ha I, ar 91, ćwiek; 10) w-wa, ha III, ar 7, sprzączka; 11) w-wa, ha III, ar 49, nóż; 12) w-wa, ha I, ar 22, zasuwa.

Plate 395. Ludwinowo, site 3, district of Włocławek, province of Kuyavia-Pomerania. Medieval and Early Modern period. Metal artefacts: 1) feature 434, ha III, are 84/94, small axe; 2) feature 4811, ha XVI, are 29, knife; 3) feature 5117, ha XIV, are 37, knife; 4) feature 5110, ha XIV, are 88, knife; 5) feature 4843, ha XVI, are 49, fire striker; 6) feature 6880, ha XIV, are 36, spur; 7) layer, ha I, are 1, wedge; 8) layer, ha I, are 32, hook; 9) layer, ha I, are 91, nail; 10) layer, ha III, are 7, buckle; 11) layer, ha III, are 49, knife; 12) layer, ha I, are 22, sliding bolt.



Tablica 396. Ludwinowo, stan. 3, pow. Włocławek, woj. kujawsko-pomorskie. Okres średniowiecza i nowożytności. Przedmioty metalowe: 1) w-wa, ha III, ar 49, nóż; 2) w-wa, ha III, ar 53, uchwyt; 3) w-wa, ha III, ar 83, gwóźdź; 4) w-wa, ha III, ar 87, siekiera; 5–7) w-wa, ha III, ar 93: 5) grot bełtu; 6) sprzączka; 7) hak; 8) w-wa, ha V, ar 30, krzesiwo; 9) humus, ha V, ar 90, grot bełtu; 10) w-wa, ha IV, ar 92, grot włóczni lub oszczepu; 11) w-wa, ha VI, ar 99, podkówka pod but; 12) w-wa, ha VI, ar 49/59, gwóźdź; 13) w-wa, ha V, ar 87, skobel z wrzeczędzem; 14) w-wa, ha XVI, ar 82, przedmiot nk; 15) w-wa, ha XVI, ar 93, hak?; 16) w-wa, ha XX, ar 4, siekiera.

Plate 396. Ludwinowo, site 3, district of Włocławek, province of Kuyavia-Pomerania. Medieval and Early Modern period. Metal artefacts: 1) layer, ha III, are 49, knife; 2) layer, ha III, are 53, handle; 3) layer, ha III, are 83, nail; 4) layer, ha III, are 87, axe; 5–7) layer, ha III, are 93: 5) bolt-head; 6) buckle; 7) hook; 8) layer, ha V, are 30, fire striker; 9) humus, ha V, are 90, bolt-head; 10) layer, ha IV, are 92, spear (javelin)-head; 11) layer, ha VI, are 99, horseshoe tap; 12) layer, ha VI, are 49/59, nail; 13) layer, ha V, are 87, staple with a hasp; 14) layer, ha XVI, are 82, unidentified artefact; 15) layer, ha XVI, are 93, hook?; 16) layer, ha XX, are 4, axe.