

Wojciech Siciński

Cmentarzysko ludności kultury przeworskiej

Cemetery of the Przeworsk culture

Na omawianym stanowisku w Łękach Majątek odkryto cmentarzysko ciałopalne składające się z kilku elementów. Pierwszym z nich jest pojedynczy grób jamowy, który został określony jako *bustum*, czyli miejsce, w którym odbył się rytuał spopielenia zwłok, a jednocześnie pełniło funkcję grobu. Znajdował się w odosobnieniu na skraju wschodniej strefy stanowiska 2. Kolejne elementy cmentarzyska zostały odkryte na stanowisku 2A. Są to: pojedynczy grób jamowy założony w obrębie roszarni – obiekt 29 oraz „cmentarzysko warstwowe”, rozumiane jako wystąpienie zwartej warstwy zawierającej przemieszane szczątki wielu zmarłych i należącego do nich wyposażenia (K. Godłowski 1969, s. 122; J. Szydlowski 1977, s. 75). Wszystkie te elementy sepulkralne są oddalone od siebie w granicach około 20 – 90 metrów.

Pojedynczy pochówek jamowy – obiekt 14

Na ha I ar 50/60/70 i ha III ar 41/51 na stanowisku 2 zarysowała się warstwa przepalanej próchnicy z węglem drzewnym kształtu nieregularnego o wymiarach 1466×1100 cm (około 100 m² powierzchni), zagłębiona w podłoże 28 cm określona jako obiekt 14 (ryc. 46:1). Wypełnisko jej stanowiła czarna przepalona próchnica z piaskiem. W obiekcie w tym odkryto 475 fragmentów ceramiki, w tym 49 fragmentów toczonych na kole. Znalezione również 2 fragmenty naczyń typu *terra sigillata* oraz grudki stopionego szkła, a także przepalone kości ludzkie o całkowitej wadze 84 g. Analiza antropologiczna wykazała, że kości charakteryzują się bardzo silnym stopniem przepalenia i należą do jednego osobnika zmarłego w wieku *iuvenis* – *adultus* o nieokreślonej płci (zob. A. Zielińska w niniejszym tomie). Ponadto w warstwie tej znajdowały się nieprzeżalone kości zwierzęce w liczbie 26 ułamków, z których 11 określono jako należące do konia, pozostałe do nieoznaczonych ssaków. Pod opisywaną warstwą znajdował się obiekt 14 A (ryc. 46:2) o wymiarach 126×114 cm, o profilu nieckowatym i głębokości 40 cm. W planie płaskim rysował się kołście, a wypełnisko stanowiła czarna próchnica z piaskiem. W jego obrębie nie odkryto materiału zabytkowego, jedynie kilka kamieni. Należy jeszcze zaznaczyć, że obiekt 14 częściowo nakrywał obiekt 75 będący studnią, datowaną dendrochronologicznie na czas po roku 320 AD.

The site at Łęki Majątek has yielded a cremation cemetery, consisting of several elements. The first one is a single pit grave, described as *bustum*, i.e. the place of cremating the body, also used as a grave. It was situated in isolation, on the edge of the eastern zone of site 2. Consecutive elements of the cemetery have been unearthed at site 2A. They include: a single pit grave, set up in feature 29 – a rettery, and a “layered cemetery” in the form of a compact layer containing mixed remains of many individuals and their equipment (K. Godłowski 1969, p. 122; J. Szydlowski 1977, p. 75). All sepulchral elements are situated at a distance of 20 – 90 m from one another.

Single pit grave – feature 14

In the section of ha I are 50/60/70 and ha III are 41/51 at site 2, a layer of charred humus mixed with charcoals has been discovered. It had an irregular shape, measured 1466×1100 cm (area of c.a. 100 sq m), and was recessed into ground at the depth of 28 cm. It is described as feature 14 (fig. 46:1). Its fill consists of black charred humus mixed with sand. The feature has yielded 475 pottery fragments, including 49 fragments thrown on the wheel. There were also 2 fragments of *terra sigillata* vessels and crumbles of melted glass, as well as charred human bones with total weight of 84g. Anthropological analysis has indicated that the bones are heavily charred and belong to one individual at the age *iuvenis-adultus* of undetermined sex (see A. Zielińska current volume). What is more, the layer has yielded 26 sherds of uncharred animal bones, 11 of which belong to a horse and the others to undetermined mammals. Underneath the layer in question there was feature 14A (fig. 46:2), measuring 126×114 cm, hollow in the cross-section and 40 cm deep. In the flat projection it was circular, and the fill consisted of black humus with sand. No artefacts were found within its boundaries, except

Kwestią zasadniczą jest interpretacja tego obiektu. Wydaje się, że obiekt 14 możemy określić jako *bustum*, czyli miejsce kremacji, które używano jednorazowo, a jednocześnie pełniło ono funkcję grobu. Pod względem budowy wyróżnia się dwa rodzaje tego typu obiektów: busta powierzchniowe i busta jamowe, które szeroko były rozpowszechnione na obszarze imperium rzymskiego szczególnie w pierwszych wiekach n.e. (B. Józefów 2008, s. 215). Busta powierzchniowe mają być często związane z budową kurhanów, gdzie resztki pokremacyjne nakrywano właśnie tymi nasypami ziemnymi, pozwalając im przetrwać do czasów współczesnych. Przyjmuje się także, że warstwa pogorzelska mogła być zabezpieczona m.in. przed profanacją warstwą ziemi lub piasku. Założenia tego rodzaju miały najczęściej formę kręgu o średnicy do około 3m. Natomiast ich większe rozmiary mogą być efektem rozgarniania – dogaszania rumowiska stosu (B. Józefów 2008, s. 217). Prawdopodobnie więc obecna wielkość tego obiektu jest efektem powyższych zabiegów. Pod uwagę należy także brać stosunkowo duże nachylenie stoku dolinki denudacyjnej, na którym obiekt był położony, wzmagające procesy erozyjne. Proces ten mógł być stosunkowo długotrwały, dlatego też częściowe nakrycie obiektu 14 warstwą spalenizny mogło nastąpić nawet w okresie dużo późniejszym.

Z obiektu wykonano datę radiowęglową techniką AMS z próby przepalonych kości ludzkich oznaczoną jako MKL-A5315. Uzyskano wynik 1830 ± 20 BP, co przy kalibracji daje przedział prawdopodobieństwa 68,3% 205 – 245 AD i 95,4% 129 – 250 i 296 – 310 AD.

Pochówek jamowy w roszarni – obiekt 29

Odkryty został na arze 23 ha II na stanowisku 2A (ryc. 45). Założony został centralnie w warstwie zasypiskowej roszarni, w odległości około 20m na N od „cementarzyska warstwowego”. Obiekt w rzucie poziomym miał kształt kołisty o średnicy 250cm i głębokość 80cm. W jego górnej partii znajdowała się nieckowato uformowana jama z zawarto-

for several stones. It should be noted that feature 14 partially covered feature 75 – a well, dendrochronologically dated to the period after year 320 A.D.

The interpretation of the feature is of utmost importance. It seems that feature 14 may be described as *bustum*, i.e. cremation place, used only once, which at the same time played the role of a grave. As regards the construction, two types of such features can be distinguished: surface *bustum* burials and pit *bustum* burials which were widespread in the area of the Roman Empire, especially in the first centuries A.D. (B. Józefów 2008, p. 215). Surface *bustum* burials are frequently linked with kurgans, where the cremated remains were covered by earthen mounds. They have been preserved like this until present time. It is also supposed that the layer of cremated remains could have been protected against desecration by a layer of earth or sand. Constructions of this type were usually circular, 3m in diameter. Their larger range may result from removing the ashes – quenching the pyre (B. Józefów 2008, p. 217). Most probably, the current size of the feature is the effect of the above procedures. It is also important to note a relatively large inclination of the slope of the denudation valley where the feature was situated, which enhanced erosion processes. They could have lasted over a long period of time, therefore the partial covering of feature 14 by a layer of burning could have occurred much later.

The feature has yielded a radiocarbon date by means of AMS technique obtained from the sample of charred human bones, marked as MKL-A5315. The obtained result equals 1830 ± 20 BP, which with calibration provides the following probability limits 68.3% 205 – 245 AD and 95.4% 129 – 250 and 296 – 310 AD.

Pit burial in the rettery – feature 29

The feature was unearthed in the section of arze 23 ha II at the site 2A (fig. 45). It was set up in the central part of the backfill layer of the rettery, c.a. 20m north of the “layered cemetery”. In the horizontal projection the feature was circular, 250cm in diameter, and 80cm deep. Its upper section contained a hollow pit filled with sand and the admixture of dark grey hu-

ścią piasku z domieszką ciemnoszarej próchnicy o średnicy 172 cm i głębokości 40 cm. Na jej zawartość kulturową składało się 549 fragmentów ceramiki, w tym 180 ułamków toczonej na kole garncarskim, 2 fragmenty stopionego szkła i przepalone kości ludzkie o całkowitej wadze 780 g. Analiza antropologiczna stwierdziła, że kości charakteryzują się bardzo silnym stopniem przepalenia i należą do jednego osobnika dorosłego, prawdopodobnie płci męskiej (M?) oraz prawdopodobnie dziecka w wieku *infans II* (zob. A. Zielińska w niniejszym tomie). Grób został więc założony dokładnie w centrum nieużytkowanego już moczydła – roszarni, jako pojedynczy, odosobniony pochówek. Nasuwa się tu podstawowe pytanie, na które nie znajdujemy jednak odpowiedzi, czy był to przypadek, czy też świadoma decyzja o takiej lokalizacji.

Z próby przepalonych kości ludzkich wykonano datę radiowęglową techniką AMS oznaczoną MKL-5312, która dała wynik 1790 ± 25 BP. Po kalibracji uzyskano przedział prawdopodobieństwa 68,3% 235 – 255 i 286 – 325 AD oraz 95,4% 215 – 260 i 277 – 338 AD.

„Cmentarzysko warstwowe”

Na nekropoli w Łękach Majątku wielkość i zasięg warstwy ciałopalenia został określony na podstawie zasięgu występowania przepalonych kości ludzkich oraz fragmentów ceramiki i innych przedmiotów zabytkowych. Było to spowodowane tym, że warstwa, na której założono cmentarzysko w terenie nie wyróżniała się barwą i konsystencją od zalegającej w okolicy czarnej gleby. Powierzchnia warstwy ciałopalenia została określona na około 85 m^2 i znajdowała się głównie na arach 41, 42, 51, 52 i w niewielkim zakresie na arze 62 w ha II. Warstwa ta niestety została częściowo zniszczona rowem melioracyjnym szerokości około 3 m przechodzącym przez jej środek. W pozostałej części obiektu warstwa ciałopalenia nie została zaburzona i znajdowała się na pierwotnym złożu. Poza tym po stronie zachodniej i południowo zachodniej warstwy wydzielono jeszcze miejsca występowania przepalonych kości ludzkich (ryc. 47 – 51).

Materiał zabytkowy, w tym również kostny był eksplorowany całkowicie w ramach arów i ich ćwiartek warstwami co 5 lub 10 cm. Występował bardzo płytko, częściowo w warstwie ornej, której grubość wynosiła około 10 – 15 cm

mus, 172 cm in diameter and 40 cm deep. The artefacts included 549 pottery sherds, including 180 thrown on the wheel, 2 fragments of melted glass and charred human bones with the total weight of 780 g. Anthropological analysis indicated that the bones were heavily charred and belonged to one adult individual, probably male (M?) and possibly one child at the age *infans II* (see A. Zielińska, current volume). The grave was set up in the centre of the unused flax retting pond – rettery, as a single isolated burial. The question remains unanswered whether this was purely accidental or quite deliberate.

The sample of charred human bones has yielded a radiocarbon date made by means of AMS technique, marked as MKL-5312, and provided the following result: 1790 ± 25 BP. After calibration the following probability limits have been obtained 68.3% 235 – 255 and 286 – 325 AD as well as 95.4% 215 – 260 and 277 – 338 AD.

“Layered cemetery”

At the necropolis at Łęki Majątek the size and range of the layer of cremated remains have been determined on the basis of the range of occurrence of charred human bones, pottery fragments and other artefacts. The layer where the cemetery was set up had the same colour and consistency as the black soil deposited in its vicinity. The area of the layer of cremated remains is 85 sq m large and it occupied the sections of ares: 41, 42, 51, 52 and to a lesser extent – are 62 ha II. This layer, however, was unfortunately damaged by a drainage ditch, 3 m wide, which intersected its central part. In the other section of the feature, the layer of cremated remains was not disturbed and it was situated on the primary deposit. Additionally, on the western and south-western side of the layer charred human bones occurred (fig. 47 – 51).

The artefacts, including osseous remains, were excavated within the sections of the ares and their quarters in layer, 5 or 10 cm apart. They were shallowly located, partially in the arable layer, c.a. 10 – 15 cm

i tuż pod nią. Miąższość warstwy, w której znajdowały się szczątki ciałopalenia wynosiła do około 40 cm. Zaobserwowano jednak, że rozmieszczenie znalezisk na jej obszarze było nierównomierne. W warstwach mechanicznych 0 – 10 (ryc. 47) i 10 – 20 cm (ryc. 48) warstwa ciałopalenia wystąpiła na arach 42 ćw. C-D i 52 ćw. A-B. Natomiast w warstwach 20 – 30 (ryc. 49) i 30 – 40 cm (ryc. 50) warstwa ciałopalenia została zredukowana o połowę swoich początkowych rozmiarów i wystąpiła jedynie na arze 52 ćw. A-B i na niewielkim fragmencie ara 51 ćw. B i 62 ćw. A. Na cmentarzysku stwierdzono przegłębienia w warstwie poniżej 40 cm znajdujące się nad zalegającymi pod cmentarzyskiem obiektami gospodarczymi 2, 3 i 4 (ryc. 51). Obiekty te to roszarnia (obiekt 3) i studnie (obiekty 2 i 4), których głębokość wahała się w granicach od 60 w przypadku obiektu nr 3 do 124 cm w obiekcie nr 2. Powstanie tych przegłębień miało prawdopodobnie związek ze zmianą charakteru warstwy zasypankowej tych obiektów, która tu powstała w wyniku naturalnych procesów sedymentacji związanej ze zmianą poziomu wody rzeki Bzury, w tym okresów powodziowych. W centralnej części cmentarzyska występowały liczne średniej i dużej wielkości kamienie, które nie tworzyły jednak żadnych wyraźnych konstrukcji. Ich obecność można łączyć z funkcjonowaniem roszarni, gdzie służyły do obciążania snopków lnu.

Wśród wydobytych przedmiotów zabytkowych przeważa w dużej mierze silnie rozdrobniona ceramika, której łącznie znaleziono 9 949 fragmentów, w tym 3 308 ułamków toczonych na kole, co stanowi ok. 33,2% całości zbioru. Tak duża destrukcja naczyń była spowodowana istniejącym obrzędkiem pogrzebowym, podczas którego ceramika była intencjonalnie tłuczona przed złożeniem do grobu. Odbywało się to prawdopodobnie w innym miejscu niż miejsce pochówku, gdyż odkryte tu ułamki to fragmenty bardzo wielu naczyń, a tylko pojedyncze fragmenty można przypisać do konkretnego naczynia. Ceramika w niewielkim tylko zakresie znajdowała się także na stosie pogrzebowym, gdyż stwierdzono jedynie około 4% wtórnie przepalanej ceramiki, którą deponowano wraz ze szczątkami zmarłych. Z obszaru cmentarzyska tylko w przypadku pojedynczych fragmentów ceramiki udało się

thick, and partly underneath it. The layer which contained the cremated remains was 40 cm thick. It has been observed that the distribution of artefacts in the area was uneven. In mechanical layers found at the depth of 0 – 10 cm (fig. 47) and 10 – 20 cm (fig. 48) the layer of cremated remains occurred in the sections of are 42, quarters C-D and 52, quarters A-B. In layers found at the depth of 20 – 30 cm (fig. 49) and 30 – 40 cm (fig. 50) the layer of cremated remains was reduced by half of its initial size and occurred only in the section of are 52 quarter A-B and in a small fragment of are 51 quarter B and 62, quarter A. At the cemetery there were deepened sections in the layer below the level of 40 cm, which occurred above the utility features 2, 3 and 4 (fig. 51), situated underneath the cemetery. The features included: a rettery (feature 3) and wells (features 2 and 4), whose depth ranged from 60 cm (feature 3) to 124 cm (feature 2). The deepened sections were probably connected with the altered character of the backfill layer of the features. This occurred as a result of natural sedimentation processes connected with the change of the water level of the Bzura river, including flooding periods. In the central part of the cemetery there were numerous medium and large stones, which did not form any clear structures. Their presence may be linked to the functioning of retteries where they may have weighted down sheaves of flax.

The unearthed artefacts are dominated by heavily fragmented pottery, which consists of 9 949 fragments, including 3 308 sherds thrown on the wheel. The latter constitute c.a. 33.2% of the whole assemblage. Such an extensive damage of the vessels was caused by a funeral rite, which involved the intentional breaking of pottery before placing it in the grave. This most probably occurred in a different place than the place of burial. The unearthed sherds are fragments of many vessels, out of which only single fragments may be attributed to concrete vessels. Only a small amount of pottery was found on the funeral pyre, as only 4% of vessels underwent secondary firing. They were later deposited along with the remains of the dead. Only in the case of very

stwierdzić pochodzenie z tego samego naczynia i określić ich rozmieszczenie w warstwie ciałopalenia. Stwierdzono, że fragmenty te zalegały w różnych częściach cmentarzyska i na różnych głębokościach, zatem możemy przypuszczać, że były rozsypywane dość dowolnie na całym obszarze warstwy ciałopalenia. Żadne z naczyń nie zachowało się na tyle, aby pozwalało to na jego pełną rekonstrukcję. Należy zwrócić uwagę, że obserwacje te zostały w dużej mierze zakłócone przez przemieszczanie materiału spowodowane wkopem pod rów melioracyjny. Zatem wyciąganie wniosków odnośnie sposobu zakładania tej nekropoli może być zbyt daleko idące. Na cmentarzysku odkryto także 134 fragmenty importowych naczyń typu *terra sigillata*, których czas produkcji można datować na młodsze stadium fazy C_{1a} i fazę C_{1b} młodszego okresu rzymskiego. Znalezione fragmenty pochodzą z około 4 naczyń, z pracowni Rheinzabern (zob. L. Tyszler w niniejszym tomie). Na cmentarzysku odnotowano także dość dużą liczbę destruktywów szklanych naczyń w postaci różnej wielkości stopionych bryłek szkła. Analiza antropologiczna wykazała, że na cmentarzysku w warstwie ciałopalenia na stanowisku 2A zostało pochowanych co najmniej 14 osobników. Ponadto w pochówku jamowym w obiekcie 29 złożono szczątki dwóch osobników, a na stanowisku 2, w pochówku jamowym złożono szczątki jednego osobnika. Szczątki kostne, uwzględnione w analizie, są bardzo źle zachowane, charakteryzują się silnym i bardzo silnym stopniem przepalenia. W warstwie ciałopalenia stwierdzono także obecność zwierzęcych szczątków kostnych (zob. A. Zielińska w niniejszym tomie).

Z przepalonych szczątków ludzkich wykonano dwie daty radiowęglowe techniką AMS. Pierwszą z nich wykonano z próby kości pobranych z warstwy ciałopalenia nad obiektem 2 oznaczoną MKL-A5313, z której uzyskano wynik 1817 ± 27 BP. Po kalibracji uzyskano dwa przedziały prawdopodobieństwa, pierwszy 68,3% to 210 – 250 i 295 – 311 AD, drugi 95,4% to 130 – 144, 155 – 258 i 282 – 328 AD. Drugą datę wykonano z próby pobranej z warstwy ciałopalenia nad obiektem 4 oznaczoną MKL-A5314, z której otrzymano wynik 1804 ± 21 BP. Po

few pottery fragments was it possible to determine their attribution to one vessel and figure out their distribution in the layer of cremated remains. It has been discovered that the fragments were deposited in different parts of the cemetery at various depths. Consequently it can be assumed that they were scattered over the whole area of the cremation layer. No vessel was preserved to an extent that would permit its complete reconstruction. It should be noted that the observations were made difficult by the relocation of the material as a result of digging the drainage ditch. Therefore drawing conclusions on the method of building the necropolis may be too far-fetched. The cemetery has also yielded 134 fragments of imported *terra sigillata* vessels, which can be dated to the younger stage of phase C_{1a} and phase C_{1b} of the younger Roman Iron Age. The unearthed fragments come from c.a. four vessels from the Rheinzabern workshop (see L. Tyszler, current volume). The cemetery had also yielded quite a large number of damaged glass vessels in the form of melted crumbles of glass of various size. Anthropological analysis has indicated that at least 14 individuals were buried in the cremation layer, at site 2A of the cemetery. Additionally, the remains of two individuals were found in the pit grave – feature 29, and the remains of one individual in the pit burial at site 2. Osseous remains that underwent the analysis are poorly preserved and they are heavily or very heavily charred. In the layer of cremated remains animal osseous remains were also present (see A. Zielińska, current volume).

Charred human remains have yielded two radiocarbon dates by means of AMS technique. The first one was obtained from the sample of bones taken from the layer of cremated remains situated over feature 2, marked as MKL-A5313, which provided the following result: 1817 ± 27 BP. After calibration, two probability limits have been obtained: the first one 68.3% denotes 210 – 250 and 295 – 311 AD, the second one 95.4% denotes 130 – 144, 155 – 258 and 282 – 328 AD. The second date was obtained from the sample taken from the layer of cremated remains situated over feature 4 and marked as MKL-A5314, which provided the following result: 1804 ± 21 BP. After calibration the obtained probability limits are

kalibracji przedział prawdopodobieństwa 68,3% to 224 – 251 i 294 – 314 AD, a przedział 95,4% to 210 – 258 i 282 – 328 AD.

Analiza materiału

Dominującą grupą materiału zabytkowego odkrytego na cmentarzysku warstwowym i w grobach jednostkowych stanowi ceramika w postaci silnie sfragmentaryzowanych ułamków. Dominuje w tym zbiorze ceramika lepiąca ręcznie, następnie w mniejszym zakresie toczona na kole, a na końcu importowana typu *terra sigillata*. Na uwagę zasługuje także dziewięć przęślików oraz przedmioty wykonane z innych surowców. Należy tu wymienić fragment fibuli oraz fragmenty zdobionych płytek wykonanych ze stopu miedzi. Odnotowano dużą liczbę fragmentów grzebieni i szpil oraz innych ozdób kościanych, paciorki szklane, fajansowe, kościane i gliniane oraz fragmenty naczyń szklanych. Z form narzędziowych możemy jedynie wymienić kościany nóż trapezowaty służący do obróbki skóry. Zastanawia brak innych przedmiotów użytkowych, a przede wszystkim jakichkolwiek elementów uzbrojenia, czy detali stroju.

● Ceramika

Stanowi najliczniejszą grupę przedmiotów zabytkowych pozyskanych z omawianego cmentarzyska. W sumie z obiektów sepulkralnych pochodzi 11 107 fragmentów ceramiki. Pod względem technologicznym zbiór ten rozpada się na trzy podstawowe grupy. **Grupa I**, najliczniejsza, obejmuje ułamki naczyń lepiących ręcznie, **grupa II** to fragmenty naczyń wykonanych przy użyciu koła garncarskiego oraz **grupa III**, w której znalazły fragmenty naczyń importowanych typu *terra sigillata*.

● Ceramika ręcznie lepiąca

Z obiektu 14 i 29, będących pochówkami ciałołopalnymi oraz z „cmentarzyska warstwowego” pochodzi łącznie 7 436 fragmentów ceramiki lepiącej ręcznie (tabela 11). Cechy technologiczne ceramiki pozwalają podzielić ją na dwie grupy. Do pierwszej należy zaliczyć fragmenty naczyń o gładkich powierzchniach wykonanych z gliny z domieszką piasku i drobno ziarnistego tłuczni (4448 ułamków), którą określamy jako ceramikę stołową. Do drugiej natomiast ułamki naczyń uformowanych z gliny schudzonej do

as follows: 68,3% denotes 224 – 251 and 294 – 314 AD, 95,4% denotes 210 – 258 and 282 – 328 AD.

The analysis of artefacts

The dominant group of artefacts unearthed at the layered cemetery and in single graves is pottery in the form of heavily fragmented sherds. Hand-made pottery prevails, followed by the pottery thrown on the wheel. The least numerous are imported *terra sigillata* vessels. It is important to note 9 spindle whorls and artefacts made of other material, such as a fibula fragment and fragments of decorated plates made of copper alloy. There was a large number of fragments of combs and pins, bone decorated objects, beads made of glass, faience, bone and clay, as well as fragments of glass vessels. Tool forms only included a bone trapezoidal knife for hide processing. The absence of other utility objects, above all elements of weaponry or garment is quite striking.

● Pottery

It is the most numerous group of artefacts obtained at the cemetery in question. The sepulchral features have yielded the total of 11 107 pottery fragments. In technological terms the assemblage is divided into three main groups. **Group I** – the most numerous, includes the sherds of hand-made vessels. **Group II** consists of fragments of vessels thrown on the wheel, whereas **group III** is composed of fragments of imported *terra sigillata* vessels.

● Hand-made pottery

Features 14 and 29 – cremation burials and the layered cemetery have yielded the total of 7 436 fragments of hand-made pottery (table 11). On the basis of their technological traits, the pottery can be divided into two groups. The first one includes fragments of vessels with smooth surfaces made of clay with the admixture of sand and fine-grained crushed stone (4448 sherds), described as tableware. The second group includes sherds of vessels made

mieszką piasku i średnio ziarnistego tłucznia o szorstkiej powierzchni (2741 fragmentów – grupa IIa) lub schropowanej (247 ułamki – grupa IIb). Pośród odkrytego materiału ceramicznego dominują fragmenty naczyń średniościennych (73,74%) o grubości od 5 mm do 10 mm, przy stosunkowo niewielkim udziale naczyń cienkościennych (19%) do 5 mm oraz znikomym naczyń grubościennych (1,4%). W przeważającej części naczynia były koloru beżowo – pomarańczowego, przy znacznym udziale naczyń szaro – brunatnych, natomiast nie zaobserwowano fragmentów cienkościennych o gładkiej, czarnej, lśniącej powierzchni.

Ułamki naczyń są źle zachowane, charakteryzują się silnym rozdrobnieniem, w stopniu uniemożliwiającym wyklejenie naczynia bądź jego fragmentu pozwalającego na rekonstrukcję formy. Z tego też względu materiał został podzielony w oparciu o morfologię zachowanych ułamków.

W tym stosunkowo dużym zbiorze materiału ceramicznego w wyniku analizy morfologicznej wyróżniono cztery grupy naczyń w zakresie ceramiki stołowej (A – D) oraz jedną grupę (E) w zakresie ceramiki określanej jak kuchenna, odpowiadających ich zróżnicowaniu funkcjonalnemu i morfologicznemu. W ich obrębie dokonano jeszcze bardziej szczegółowego podziału na odmiany.

Grupa A obejmuje naczynia określane jako wazowate, które charakteryzują się gładką lub lekko szorstką powierzchnią barwy brunatnej i pochodnych. W jej obrębie dokonano jeszcze podziału na dwie odmiany.

Odmiana 1, najliczniej reprezentowana na stanowisku, to naczynia o średnicy wylewu równej lub nieco większej od wydętości dość ostro profilowanego brzuśca, krawędź jest dość znacznie wychylona na zewnątrz, a szyjka uformowana stożkowato. Ułamki takich naczyń odnotowano w obiekcie 29 (ryc. 55:6), w ha II ar 41 ćw. A, w-wa 30 – 40 (ryc. 57:6), Ha II ar 42, ćw. C przegłębienie E (ryc. 59:1), ar 51, ćw. A, w-wa 0 – 10 (ryc. 63:1), ćw. B, w-wa 10 – 20 (ryc. 66:4), ar 52, ćw. A, w-wa 10 – 20 (ryc. 70:7), ar 52, ćw. C, w-wa 0 – 10 (ryc. 75:8) i 10 – 20 (ryc. 76:5). Naczynia tej odmiany notowane są dość licznie na cmentarzyskach w dorzeczu Bzury od fazy B₂/C₁ okresu wpływów rzymskich, po fazę D₁ wczesnego okresu wędrówek ludów.

of clay with leaning temper, consisting of sand and medium-grained crushed stone, with coarse surfaces (2741 fragments – group IIa) or coarsened surfaces (247 sherds – group IIb). The unearthed pottery is dominated by medium-walled pottery fragments (73.74%), between 5 mm and 10 mm thick, and a relatively small percentage of thin-walled vessels (19%) up to 5 mm thick and the minimum number of thick-walled vessels (1.4%). Most vessels were beige-orange in colour, with a large number of grey-brown specimens. No thin-walled fragments with smooth, black, shining surfaces were observed.

Vessel sherds are poorly preserved. They are heavily fragmented, which prevents putting the vessel or its fragment back together and thus hinders the reconstruction of its form. Therefore, the artefacts were divided on the basis of the morphology of the preserved sherds.

On the basis of the morphological analysis, the relatively large assemblage of pottery can be divided into four groups of vessels of tableware (A-D) and one group (E), described as kitchenware, depending on their functional and morphological diversity. They have been further divided into variants.

Group A includes vessels described as vase-shaped, which are characterised by a smooth or slightly coarse surface – brown and brown-like in colour. It has been further divided into two variants.

Variant 1, the most abundantly represented at the site, includes vessels with a mouth diameter equal or slightly larger than the width of a sharply-profiled vessel belly. The rim is considerably turned outwards and the neck has a conical shape. Sherds of such vessels have been found in feature 29 (fig. 55:6) in the section of ha II are 41 quarter A, layer 30 – 40 (fig. 57:6), Ha II are 42, quarter C deepened section E (fig. 59:1), are 51, quarter A, layer 0 – 10 (fig. 63:1), quarter B, layer 10 – 20 (fig. 66:4), are 52, quarter A, layer 10 – 20 (fig. 70:7), are 52, quarter C, layer 0 – 10 (fig. 75:8) and 10 – 20 (fig. 76:5). Vessels of this variant are frequently found at the cemeteries at the basin of the Bzura river between phase B₂/C₁

Odmiana 2 charakteryzuje się dość znacznie wychyloną na zewnątrz krawędzią, a załom brzuśca jest dość ostro podkreślony. Na omawianym cmentarzysku fragmenty takich naczyń pochodzą z Ha II ar 51, ćw. A, w-wa 0 – 10 (ryc. 63:10), ćw. B, w-wa 0 – 10 (ryc. 65:12) i ar 52, ćw. A, w-wa 10 – 20 (ryc. 69:16), ćw. B, w-wa 0 – 10 ćw. B, w-wa 0 – 10 (ryc. 71:10). Na niedalekim cmentarzysku w Gozdowie, pow. Zgierz, naczynia tej odmiany zarejestrowano w grobie 72 pochodzącym z fazy D₁ z wczesnego okresu wędrówek ludów i w grobie 75 datowanym na fazę C_{1a} okresu wpływów rzymskich (W. Siciński 2010, s. 75, ryc. 68:6; 71:10).

Grupa B to naczynia określane jako misy. Wszystkie odkryte na omawianym cmentarzysku naczynia tego rodzaju możemy zaliczyć do jednego typu charakteryzującego się niewyodrębnioną krawędzią uformowaną pionowo lub zachyloną do środka naczynia. Odkryto je w obiekcie 14 (ryc. 54:4), w ha II ar 41, ćw. A w-wa 10 – 20 (ryc. 57:12), ar 52, ćw. C, w-wa 0 – 10 (ryc. 75:9). Wykazują one duże nawiązania do naczyń grupy III wyróżnionych dla materiałów wczesnorzymskich przez T. Lianę (1970, s. 439), przeżywających się jeszcze w młodszym – późnym okresie wpływów rzymskich. Na osadzie w Jankowie, pow. Łęczyca naczynia z krawędziami zagiętymi do środka znajdowały się w obiekcie datowanym na fazę C₂ późnego okresu wpływów rzymskich, a na cmentarzyskach w międzyrzeczu środkowej Warty i górnej Bzury występują w zespołach od fazy B₂ po C₂ okresu wpływów rzymskich (B. Jurkiewicz, H. Machajewski 2006, s. 114, tabl. 32:7, 53:2). Podobnie na osadzie w Kolonii Wola Branicka, gdzie fragment takiego naczynia znalazł się w obiekcie datowanym dendrologicznie na 292 r. n.e., a radiowęglowo w przedziale prawdopodobieństwa na 280 – 320 n.e. (J. Moszczyński 2000, s. 207, Abb. 3:7). Również na osadzie w Woli Piekarskiej fragment takiego naczynia wystąpił w przedziale późnego okresu wpływów rzymskich – wczesnego okresu wędrówek ludów (A. Jaszewska, T. Łaszkiwicz 1994, s. 269, ryc. 1:10).

Grupa C obejmuje czarki. Są to naczynia niewielkich rozmiarów, które charakteryzują się gładką lub lekko szorstką powierzchnią barwy jasnobrunatnej i pochodnych. Z uwa-

of the Roman Iron Age until phase D₁ of the early Migration Period.

Variant 2 is characterized by a rim considerably turned outwards, and a distinct carination of the belly. At the cemetery in question, this type of vessels come from Ha II are 51, quarter A, layer 0 – 10 (fig. 63:10), quarter B, layer 0 – 10 (fig. 65:12) and are 52, quarter A, layer 10 – 20 (fig. 69:16), quarter B, layer 0 – 10 quarter B, layer 0 – 10 (fig. 71:10). At the nearby cemetery at Gozdów, district of Zgierz, vessels of this variant have been found in grave 72 – dated to phase D₁ from the early Migration Period, and in grave 75 – dated to phase C_{1a} of the Roman Iron Age (W. Siciński 2010, p. 75, fig. 68:6; 71:10).

Group B comprises vessels described as bowls. All the vessels unearthed at the site in question can be included in one type characterized by an indistinct rim, vertically shaped or turned inwards. They were unearthed in feature 14 (fig. 54:4) in the section of ha II are 41, quarter A layer 10 – 20 (fig. 57:12), are 52, quarter C, layer 0 – 10 (fig. 75:9). They show similarities to vessels from group III, distinguished by T. Liana (1970, p. 439) for the artefacts from the early Roman Iron Age which endured in the younger-late Roman Iron Age. At the settlement of Janków, district of Łęczyca, vessels with rims turned inwards were found in the feature dated to phase C₂ of the late Roman Iron Age. At the cemeteries, in the interfluvium of the middle Warta river and the upper Bzura river, the artefacts were found in assemblages between phase B₂ and C₂ of the Roman Iron Age (B. Jurkiewicz, H. Machajewski 2006, p. 114, table 32:7, 53:2). Similarly, a fragment of such a vessel was found at the settlement of Kolonia Wola Branicka in a feature dendrologically dated to 292 A.D. and with radiocarbon probability limits of 280 – 320 (J. Moszczyński 2000, p. 207, Abb. 3:7). Also at the settlement of Wola Piekarska, a fragment of such a vessel was found within the limits of the late Roman Iron Age and the early Migration Period (A. Jaszewska, T. Łaszkiwicz 1994, p. 269, fig. 1:10).

Group C mainly consists of cups. These are small vessels, characterized by smooth

gi na zróżnicowanie morfologiczne wyróżniono wśród nich pięć odmian.

Odmiana 1 to czarki dość ostro profilowane z krawędzią wychyloną na zewnątrz, bądź uformowaną pionowo. Choć nie zachowały się ich partie przydenne, to możemy stwierdzić, że bardzo wyraźnie nawiązują one do naczyń grupy VI/2 wydzielonych dla materiałów datowanych na okres wczesnorzymski przez T. Lianę (1970, s. 440, 464 tabl. I). Odkryto je w obiekcie 14 (ryc. 54:2) i 29 (ryc. 55:2), w ha II ar 42, ćw. C, w-wa 0 – 10 (2 egz.) (ryc. 59:15, 19), ar 51, ćw. A, w-wa 0 – 10 (ryc. 63:14), ar 51, ćw. B, w-wa 0 – 10 (ryc. 65:6), ar 52, ćw. A, w-wa 0 – 10 (ryc. 68:1, 7), w-wa 10 – 20 (ryc. 69:12), ćw. B, w-wa 10 – 20 (ryc. 72:3) i 20 – 30 (ryc. 73:5, 6), ćw. C w-wa 0 – 10 (ryc. 75:5), ar 62, ćw. A, w-wa 0 – 10 (ryc. 78:2). Naczynia tej odmiany na cmentarzysku w Gozdowie odnotowano w zespołach z fazy $B_2/C_1 - C_{1a}$ okresu wpływów rzymskich (W. Siciński 2010, s. 31).

Odmiana 2 reprezentowana jest przez fragmenty tylko trzech naczyń odkrytych w ha II ar 41, ćw. A, sondaż (ryc. 57:1), w ha II ar 52, ćw. A, w-wa 0 – 10 (ryc. 68:9) i przegłębienie B w-wa 10 – 20 (ryc. 72:3). Charakteryzują się one niewyodrębnioną krawędzią uformowaną pionowo i łagodnym załosem brzuśca. W przypadku drugiego naczynia przejście w brzusec podkreślone jest poziomą linią ryta. Analogie do tej odmiany znajdujemy na cmentarzysku w Wiktorowie w typie naczyń Vc datowanych na fazy $C_1 - C_2$ okresu wpływów rzymskich (J. Moszczyński 2010, s. 138) i w Żdźarówie (Z. Nowakowski 2002 – 2003, tabl. X: grób 39:3) oraz osadzie na stanowisku 3a – c w Lutomierniku, datowanej w przedziale faz C_2 późnego okresu wpływów rzymskich po fazę D początków okresu wędrówek ludów (W. Siciński 2012, s. 198, ryc. 138:1).

Odmiana 3 to fragment naczynia z krawędzią lekko wychyloną na zewnątrz i z lekko baniastym brzuścem, na którym umieszczono niewielkie uszko. Odkryto je w ha II ar 52, ćw. C, w-wa 10 – 20 (ryc. 76:2). Analogia pochodzi z osady w Jankowie (B. Jurkiewicz, H. Machajewski 2006, tabl. 35:2).

Odmiana 4 została wyróżniona na podstawie fragmentu naczynia profilowanego, uszkodzona partia wylewu jest silnie wychyloną na zewnątrz, na baniastym brzuścu znajdują się

or slightly coarse surfaces, light brown (or similar) in colour. On the basis of morphological diversification, five variants have been distinguished.

Variant 1 consists of sharp-profiled cups with the rim turned outwards or shaped vertically. Although the bottom sections have not been preserved, it can be concluded that they are linked with vessels from group VI/2, distinguished for artefacts dated to the early Roman Iron Age by T. Liana (1970, pp. 440, 464 table I). They were unearthed in feature 14 (fig. 54:2) and 29 (fig. 55:2), in the section of ha II are 42, quarter C, layer 0 – 10 (2 specimens) (fig. 59:15, 19), are 51, quarter A, layer 0 – 10 (fig. 63:14), are 51, quarter B layer 0 – 10 (fig. 65:6), are 52, quarter A, layer 0 – 10 (fig. 68:1, 7), layer 10 – 20 (fig. 69:12), quarter B, layer 10 – 20 (fig. 72:3) and 20 – 30 (fig. 73:5, 6), quarter C layer 0 – 10 (fig. 75:5), are 62, quarter A, layer 0 – 10 (fig. 78:2). Vessels of this variant have been found at the cemetery at Gozdów in assemblages from phases $B_2/C_1 - C_{1a}$ of the Roman Iron Age (W. Siciński 2010, p. 31).

Variant 2 is represented by fragments of only three vessels unearthed in the section of ha II are 41, quarter A, reconnaissance survey (fig. 57:1), ha II are 52, quarter A, layer 0 – 10 (fig. 68:9) and the deepened section B layer 10 – 20 (fig. 72:3). They are characterized by an indistinct rim, vertically shaped and a gentle carination of the belly. In the case of the second vessel, turning into the belly is marked by a horizontal engraved line. Analogies to this variant can be found at the cemetery at Wiktorów, in the form of vessels marked as Vc, dated to phases $C_1 - C_2$ from the period of the Roman Iron Age (J. Moszczyński 2010, p. 138) and at Żdźarów (J. Moszczyński 2010, p. 138), as well as the settlement 3a-c at Lutomiernik, dated between phases C_2 of the late Roman Iron Age and phase D of the beginnings of the Migration Period (W. Siciński 2012, p. 198, fig. 138:1).

Variant 3 is represented by a fragment of a vessel with the rim slightly turned outwards and a slightly bulging belly with a small handle. It was unearthed in ha II, are 52, quarter C, layer 10 – 20 (fig. 76:2). An analogous vessel comes from the settle-

niewielkie guzki. Powyżej załomu naczynie jest zdobione także pasmem podwójnej linii rytej z odciskanymi dołączkami. Odkryto je również w ha II ar 52, ćw. C, w-wa 10 – 20 (ryc. 76:8). Do odmiany tej można również zaliczyć profilowaną czarę odkrytą w Ha II ar 52, ćw. C, w-wa 10 – 20 (ryc. 60:5). Jej krawędź jest dość silnie wychylona na zewnątrz, a brzusiec ostro profilowany.

Odmiana 5 reprezentowana jest przez trzy niewielkie naczynia odkryte w Ha II ar 42, ćw. C, w-wa 0 – 10 (ryc. 60:2), przegłębienie E, w-wa 10 – 20 (ryc. 58:20), ar 51, ćw. A, w-wa 0 – 10 (ryc. 63:13) i ar 52, ćw. A, w-wa 10 – 20 (ryc. 70:2). Są to fragmenty płytkich czarek z niewyodrębnionymi krawędziami wychylonymi na zewnątrz. Analogiczny egzemplarz pochodzi z osady w Lutomierniku stan. 3a – c (W. Siciński 2012, ryc. 146:4).

Grupa D obejmuje kubki, które są reprezentowane przez fragmenty dwóch naczyń o powierzchni gładkiej barwy ciemnobrunatnej. Są to zachowane jedynie dolne partie naczyń z fragmentami brzuśców. Pierwsze naczynie tej grupy odkryto w ha II ar 52, ćw. A, w-wa 10 – 20 (ryc. 70:14). Posiada ono bardzo lekko zaokrąglony brzusiec, który zdobiony jest niewielkimi guzkami. Drugie natomiast z nich ma nieco bardziej baniasty brzusiec, który został zaopatrzony w niewielkie uszko. Pochodzi ono z ha II ar 52, ćw. B, w-wa 10 – 20 (ryc. 72:4). Analogią do nich może być naczynie znalezione na osadzie w Woli Piekarskiej datowanej na późny okres wpływów rzymskich – początek okresu wędrówek ludów (A. Jaszewska, T. Łaskiewicz 1994, s. 269, ryc. 1:7).

Grupa E, najliczniejsza na cmentarzysku, to naczynia o profilu esowatym i zbliżonym, barwy brunatnej i pochodnych, o powierzchni szorstkiej lub lekko chropowatej, które możemy określić jako garnki. Jest to grupa tradycyjnie zaliczana do ceramiki kuchennej. Ze względu na zróżnicowanie morfologiczne wyróżniono ich sześć odmian.

Odmiana 1 została wydzielona na podstawie tylko fragmentu jednego naczynia pochodzącego z ha II ar 52, ćw. C, w-wa 10 – 20 (ryc. 76:9). Z naczynia zachował się dość duży fragment dwustozkowato uformowanego brzuśca o powierzchni pokrytej

ment at Janków (B. Jurkiewicz, H. Machajewski 2006, table 35:2).

Variant 4 has been distinguished on the basis of a fragment of a profiled vessel. The damaged part of the mouth is strongly turned outwards, and there are small knobs on the bulging belly. Above the carination, the vessel is decorated with a band of a double engraved line with impressed holes. They were unearthed in the section of ha II are 52 quarter C, layer 10 – 20 (fig. 76:8). A profiled cup unearthed in Ha II are 52, quarter C, layer 10 – 20 (fig. 60:5) can be classified as variant 4.

Variant 5 is represented by three small vessels unearthed in the section of Ha II are 42, quarter C, layer 0 – 10 (fig. 60:2), deepened section E, layer 10 – 20 (fig. 58:20), are 51, quarter A, layer 0 – 10 (fig. 63:13) and are 52, quarter A, layer 10 – 20 (fig. 70:2). These are fragments of shallow cups with distinct rims turned outwards. An analogous specimen comes from the settlement at Lutomiernik, site 3a-c (W. Siciński 2012, fig. 146:4).

Group D includes mugs represented by fragments of two vessels with smooth dark brown surfaces. Only bottom parts of the vessels with belly fragments have been preserved. The first vessel from this group was unearthed in ha II are 52, quarter A, layer 10 – 20 (fig. 70:14). It is characterized by a gently rounded belly decorated with small knobs. The second vessel has a bulging belly and a small handle. It comes from the section of ha II are 52, quarter B, layer 10 – 20 (fig. 72:4). Its analogy may be a vessel found at the settlement at Wola Piekarska, dated to the late Roman Iron Age – the beginning of the Migration Period (A. Jaszewska, T. Łaskiewicz 1994, p. 269, fig. 1:7).

Group E, the most numerous at the cemetery, encompasses S-profiled vessels and the like, brown and brown-like in colour, coarse and slightly coarsened, which may be described as pots. This type of pottery is commonly regarded as kitchenware. On the basis of their morphological diversity, we can distinguish six variants.

Variant 1 has been distinguished on the basis of a fragment of one vessel from the section of ha II are 52, quarter C, layer 10 – 20 (fig. 76:9). A considerably large fragment of a bi-conical belly has been preserved. It was covered with a decorative motif made by

ornamentem wykonanym narzędziem grzebykowym. Jego cechy morfologiczne i technologiczne wskazują na taką klasyfikację.

Odmiana 2 reprezentowana jest przez naczynia kształtu dwustożkowatego o średnicy wylewu nieco mniejszej od największej wydętości brzuśca, z krawędzią wychyloną na zewnątrz. Jest to najliczniejsza z odmian spotykanych na prezentowanym cmentarzysku. Ułamki takich naczyń zanotowano w obiekcie 14 (ryc. 54:1) i 29 (ryc. 55:4-5), w ha II ar 42, ćw. C, w-wa 0-10 (ryc. 59:16; 60:5), ar 51, ćw. A, w-wa 0-10 (ryc. 63:2-3, 12), ćw. B, w-wa 0-10 (ryc. 65:5), w-wa 10-20 (66:3), ćw. D, w-wa 0-10 (ryc. 67:1), w-wa 10-20 (ryc. 67:9), w-wa 40-50 (ryc. 67:12), ar 52, ćw. A, w-wa 0-10 (ryc. 67:14; 68:3-4, 6), w-wa 20-30 (ryc. 71:1-4), ćw. B, w-wa 0-10 (ryc. 71:11), w-wa 10-10 (ryc. 72:1-2), w-wa 20-30 (ryc. 73:1-2, 4), ćw. C, w-wa 0-10 (ryc. 75:1-3, 7), ćw. D, w-wa 0-10 (ryc. 77:9) i w rowie melioracyjnym (ryc. 78:4-5, 8). Naczynia tej odmiany należą do bardzo często spotykanych na dużym obszarze kultury przeworskiej. Na osadzie w Jankowie zostały zaliczone do typu II odmiany 2 o łagodnych załomach. Cecha ta pozwala je umieszczać w młodszym - późnym okresie wpływów rzymskich (B. Jurkiewicz, H. Machajewski 2006, s. 114, tabl. 43:3; 47:1, 4; 49:1). Na cmentarzysku w Gozdowie naczynia takie znane są z faz C₁ - D₁ młodszego okresu wpływów rzymskich - wczesnej fazy okresu wędrówek ludów (W. Siciński 2010, s. 30). Na osadzie w Igołomii, pow. Kraków spotykane są najczęściej w fazach B₂ i C₁ okresu wpływów rzymskich (H. Dobrzańska 1990, s. 58, ryc. 19), a na Górnym Śląsku aż po początek fazy C₂ (K. Godłowski 1977, s. 127). Analogie wskazują zatem na długi okres przeżywania się takich form.

Odmiana 3 obejmuje fragmenty naczyń charakteryzujących się baniastym brzuścem z krawędzią silnie wychyloną na zewnątrz, o średnicy wylewu mniejszej lub równiej największej wydętości brzuśca. Powierzchnia ich jest szorstka, niekiedy gruzelkowata. Odkryto je w obiekcie 14 (ryc. 54:5) i 29 (ryc. 55:3), ha II ar 41, ćw. A, w-wa 30-40 (ryc. 57:7), ar 52, ćw. A, w-wa 20-30 (ryc. 71:5), ćw. C, w-wa 10-20 (ryc. 76:1). Analogią do tej odmiany będzie naczynie z cmentarzyska w Wiktorowie

a comb-like tool. Its morphological and technological features attest such classification.

Variant 2 is represented by bi-conical vessels with the mouth diameter slightly smaller than the maximum width of the belly, and the rim turned outwards. This is the most abundantly represented variant which occurs at the cemetery in question. Sherds of such vessels have been found in feature 14 (fig. 54:1) and 29 (fig. 55:4-5), in the section of ha II ar 42, quarter C, layer 0-10 (fig. 59:16; 60:5), ar 51, quarter A, layer 0-10 (fig. 63:2-3, 12), quarter B, layer 0-10 (fig. 65:5), layer 10-20 (66:3), quarter D, layer 0-10 (fig. 67:1), layer 10-20 (fig. 67:9), layer 40-50 (fig. 67:12), ar 52, quarter A, layer 0-10 (fig. 67:14; 68:3-4, 6), layer 20-30 (fig. 71:1-4), quarter B, layer 0-10 (fig. 71:11), layer 10-10 (fig. 72:1-2), layer 20-30 (fig. 73:1-2, 4), quarter C, layer 0-10 (fig. 75:1-3, 7), quarter D, layer 0-10 (fig. 77:9) and in the drainage ditch (fig. 78:4-5, 8). Vessels of this variant are frequently found in extensive areas of the Przeworsk culture. At the settlement at Janków they were included in type II variant 2 with gently shaped carination. This trait permits their dating to the younger-late Roman Iron Age (B. Jurkiewicz, H. Machajewski 2006, p. 114, table 43:3; 47:1, 4; 49:1). At the cemetery at Gozdów vessels like this are known from phases C₁-D₁ of the younger Roman Iron Age - early phase of the Migration Period (W. Siciński 2010, p. 30). At the settlement at Igołomia, district of Kraków they are frequently found in phases B₂ and C₁ of the Roman Iron Age (H. Dobrzańska 1990, p. 58, fig. 19) and in the Upper Silesia - until the beginning of phase C₂ (K. Godłowski 1977, p. 127). Analogous forms indicate a long time span of this type of vessels.

Variant 3 includes vessel fragments characterized by a bulging belly with the rim strongly turned outwards, and the mouth diameter smaller or equal to the maximum width of the belly. Their surface is coarse, occasionally crumble-like. They were unearthed in feature 14 (fig. 54:5) and 29 (fig. 55:3), in the section of ha II ar 41, quarter A, layer 30-40 (fig. 57:7), ar 52, quarter A, layer 20-30 (fig. 71:5), quarter C, layer 10-20 (fig. 76:1). An analogous form of this

z grobu 28 datowanego na fazę C₁ młodszego okresu wpływów rzymskich (J. Moszczyński 2010, s. 109, 133, ryc. 96:33). Przyjmuje się, że występowanie naczyń tej odmiany na obszarze kultury przeworskiej obejmuje długi odcinek czasowy, głównie fazy C₂ – D (H. Machajewski, R. Pietrzak 2008, s. 229).

Odmiana 4 została wydzielona na podstawie fragmentów dwóch naczyń odkrytych w ha II ar 51, ćw. B, w-wa 0 – 10 (ryc. 65:6), 52, ćw. B, w-wa 10 – 20 (ryc. 66:3). Ich średnica wylewu jest zdecydowanie mniejsza od największej wydętości brzuśca, krawędź niewyodrębniona, nachylona do środka naczynia. Na osadzie w Wiktorowie, pow. Zgierz, datowanej w przedziale faz C₁ – C₂ młodszego – późnego okresu wpływów rzymskich, zbliżone morfologicznie naczynia zostały zaliczone do podtypu B3b (J. Moszczyński 2010, s. 35, ryc. 110). Znajdowały się także na późnorzymskiej osadzie w Kolonii Wola Branicka (J. Moszczyński 2000, Abb. 3:1, 3, 6; Abb. 7:2, 11), Jankowie (B. Jurkiewicz, H. Machajewski 2006, tabl. 22:5), Woli Piekarskiej (A. Jaszewska, T. Łaszkiwicz 1994, ryc. 1:1), Wytrzyszczkach (W. Siciński, W. Stasiak 2010, ryc. 46; 14; 47:3) oraz cmentarzysku w Żdżarowie (Z. Nowakowski 2002, tabl. I: grób 9:1 – 2; tabl. IV: grób 10:1, grób 19:2).

Odmiana 5 to fragment naczynia odkrytego w rowie melioracyjnym (ryc. 78:10). Charakteryzuje się ono średnicą wylewu mniejszą od największej wydętości brzuśca, baniastym brzuścem przechodzącym bezpośrednio w partię krawędzi, która jest lekko pogrubiona. Naczynia takie stosunkowo rzadko spotykane, znajdują swoje pierwowzory w grupie III naczyń wczesnorzymskich (T. Liana 1970, s. 439). Analogie do niego znajdujemy na osadzie w Wiktorowie (J. Moszczyński 2010, ryc. 41:1), Jankowie (B. Jurkiewicz, H. Machajewski 2006, 29:3), Lutomiarsku na stan. 3a – c (W. Siciński 2012, ryc. 143:3) i w Woli Piekarskiej (A. Jaszewska, T. Łaszkiwicz 1994, ryc. 1:1).

Odmiana 6 reprezentowana jest przez ułamki naczyń o średnicy wylewu mniejszej od największej wydętości brzuśca, stożkowato uformowanej partii szyjki i lekko wychyloną na zewnątrz lub pionowo uformowanym wylewie. Fragmenty naczyń tej odmiany pochodzą z obiektu 14 (ryc. 54:5), ha II ar 41, ćw. D,

variant is a vessel found at the cemetery at Wiktorów, grave 28, dated to phase C₁ of the younger Roman Iron Age (J. Moszczyński 2010, p. 109, 133, fig. 96:33). It is generally accepted that vessels of this variant occur over a long time span, mainly phases C₂-D in the area of the Przeworsk culture (H. Machajewski, R. Pietrzak 2008, p. 229).

Variant 4 has been distinguished on the basis of fragments of two vessels unearthed in the section of ha II ar 51, quarter B, layer 0 – 10 (fig. 65:6), 52, quarter B, layer 10 – 20 (fig. 66:3). Their mouths' diameters are definitely smaller than the maximum width of the belly, the rim is indistinct turned inwards. At the settlement of Wiktorów, district of Zgierz dated to the phases C₁-C₂ of the younger-late Roman Iron Age, morphologically similar vessels have been included in subtype B3b (J. Moszczyński 2010, p. 35, fig. 110). They were found at the settlement of Kolonia Wola Branicka from the late Roman Iron Age (J. Moszczyński 2000, Abb. 3:1, 3, 6; Abb. 7:2, 11), Janków (B. Jurkiewicz, H. Machajewski 2006, table 22:5), Wola Piekarska (A. Jaszewska, T. Łaszkiwicz 1994, fig. 1:1), Wytrzyszczki (W. Siciński, W. Stasiak 2010, fig. 46; 14; 47:3) and the cemetery at Żdżarów (Z. Nowakowski 2002, table I: grave 9:1 – 2; table IV: grave 10:1, grave 19:2).

Variant 5 is represented by a vessel unearthed in a drainage ditch (fig. 78:10). It is characterized by the mouth diameter smaller than the maximum width of the belly, a bulging belly turning into a rim, which is slightly thickened. Such vessels are relatively rarely found and their prototypes can be found in group III from the early Roman Iron Age (T. Liana 1970, p. 439). Their analogies can be found at the settlement of Wiktorów (J. Moszczyński 2010, fig. 41:1), Janków (B. Jurkiewicz, H. Machajewski 2006, 29:3), Lutomiarsk, site 3a – c (W. Siciński 2012, fig. 143:3) and Wola Piekarska (A. Jaszewska, T. Łaszkiwicz 1994, fig. 1:1).

Variant 6 is represented by vessel sherds, with the mouth diameter smaller than the maximum width of the belly, a conically shaped part of the neck and the rim-slightly turned outwards or vertically shaped. Vessel fragments of this variant come from feature 14 (fig. 54:5), ha II ar 41, quarter D, layer

w-wa 0 – 10 (ryc. 57:20), ar 42, ćw. C, prze-
głębienie E, w-wa 10 – 20 (ryc. 59:2 – 3), ćw.
C, w-wa 0 – 10 (ryc. 60:4), ar 52, ćw. A, w-wa
0 – 10 (ryc. 68:5), w-wa 10 – 20 (ryc. 70:1), ćw.
B, w-wa 20 – 30 (ryc. 73:3), ćw. C, w-wa 10 – 20
(ryc. 76:3), w-wa 40 – 50 (ryc. 77:7 – 8). Naczy-
nia tej odmiany należą do dość często spoty-
kanych w dorzeczu Bzury, m.in. na cmenta-
rzysku w Białej (T. Makiewicz 1970, tabl. XV:
1), Wrzasku-Zagłobie (W. Siciński 1988, tabl.
IV: 4, 9) i osadzie w Jankowie (B. Jurkiewicz,
H. Machajewski 2006, tabl. 33:1; 39:5; 40:4;
43:1), czy Wiktorowie datowanej na fazy C₁ –
C₂ okresu wpływów rzymskich (J. Moszczyński
2010, s. 94, ryc. 31:3; 32:2, 9; 33:5, 6; 41:1;
45:11; 48:5). Chronologia tej odmiany garn-
ków rozpowszechnionych na dużym obszarze
zajętym przez kulturę przeworską jest więc
bardzo szeroka i obejmuje przedział czasowy
od początków młodszego okresu rzymskiego po
wczesny okres wędrówek ludów (H. Machajew-
ski, R. Pietrzak 2008, s. 227).

Na uwagę zasługuje jeszcze nie mieszczący
się w powyższej klasyfikacji fragment naczy-
nia z krawędzią dość silnie wychyloną na ze-
wnątrz i stożkowato uformowaną partią szyjki,
zdobionego dwoma liniami rytmami podkreśla-
jącymi tektonikę naczynia. Fragment ten po-
chodzi z rowu melioracyjnego (ryc. 78:9). Być
może jest to część naczynia należącego do wy-
smukłej formy dwustożkowatej z ostro zazna-
czonym załomem brzuśca oraz wychyloną na
zewnątrz partią wylewu, jakie znamy z kilku
cmentarzysk kultury przeworskiej (M. Jażd-
żewska, W. Siciński 2017, s. 41).

Ponadto na omawianym cmentarzysku od-
kryto cały szereg trudnych do sklasyfikowania
z uwagi na stan zachowania ułamków rozma-
icie uformowanych krawędzi, brzuśców i den
prostych, wklęsłych, na nóżce i na stopce róż-
nych naczyń lepionych ręcznie.

Zdobnictwo naczyń lepionych ręcznie

Pośród fragmentów naczyń lepionych ręcznie
297 ułamków było zdobionych. Najczęściej
spotykanym jest ornament ryty, rzadziej od-
ciskany i plastyczny. W wielu przypadkach
poszczególne elementy zdobnicze wykonane
różnymi technikami współwystępowały obok
siebie na powierzchniach naczyń.

0 – 10 (fig. 57:20), are 42, quarter C, deep-
ened section E, layer 10 – 20 (fig. 59:2 – 3),
quarter C, layer 0 – 10 (fig. 60:4), are 52,
quarter A, layer 0 – 10 (fig. 68:5), layer
10 – 20 (fig. 70:1), quarter B, layer 20 – 30
(fig. 73:3), quarter C, layer 10 – 20 (fig.
76:3), layer 40 – 50 (fig. 77:7 – 8). Vessels
representing this variant are quite frequent-
ly found at the Bzura river basin, e.g. at the
cemetery at Biała (T. Makiewicz 1970, table
XV: 1), Wrzask-Zagłoba (W. Siciński 1988,
table IV: 4, 9) and the settlement at Janków
(B. Jurkiewicz, H. Machajewski 2006, ta-
ble 33:1; 39:5; 40:4; 43:1), or Wiktorów
dated to phases C₁ – C₂ of the Roman Iron
Age (J. Moszczyński 2010, p. 94, fig. 31:3;
32:2, 9; 33:5, 6; 41:1; 45:11; 48:5). The
chronology of this type of pots widespread in
an extensive area of the Przeworsk culture is
very broad and spans from the beginnings
of the younger Roman Iron Age to early Mi-
gration Period (H. Machajewski, R. Pietrzak
2008, p. 227).

It is important to note a fragment of a ves-
sel not included in the above classification
with the rim strongly turned outwards and
a conical neck, decorated with two engraved
lines, which highlight the vessel's tectonics.
This fragment comes from a drainage ditch
(fig. 78:9) and may be a part of a slender,
bi-conical form with a sharp carination and
a mouth turned outwards. Such forms are
known from several cemeteries of the Prze-
worsk culture (M. Jażdżewska, W. Siciński
2017, p. 41).

Additionally, the cemetery in question
has yielded a number of sherds of rims,
bellies, straight and concave bottoms on
a stem or on a foot belonging to hand-made
vessels. They were difficult to classify due to
their state of preservation.

Decoration on hand-made pottery

As regards fragments of hand-made vessels,
297 sherds were decorated. The most fre-
quent decoration is engraved, more rarely
impressed or moulded. In many cases, par-
ticular decorative elements made by means
of various techniques, co-occurred on the
surfaces of the vessels.

Do najprostszych motywów zdobniczych wykonywanych techniką rycia należy pojedyncza lub zwielokrotniona linia pozioma (ryc. 59:19; 63:1, 14; 78:9), pionowa (ryc. 60:7; 73:10) lub ukośna (ryc. 68:14). Rejestrowane są również bardziej skomplikowane układy linii poziomych (ryc. 55:9; 60:6; 73:5) i ukośnych tworzące rodzaj kratki (ryc. 55:10 – 11; 57:5; 64:2) lub pól zakreskowanych w różnych kierunkach (ryc. 59:4; 61:6, 8; 63:17; 68:10; 71:12; 73:6; 78:14), także w połączeniu z ornamentem odciskany w postaci niewielkich kólek (ryc. 78:11). Rzadko jest spotykany ornament w postaci rytej poziomo linii łamanej (ryc. 58:9) oraz grup krótkich poziomo rytých kresiek (ryc. 71:13). Inny rodzaj ornamentu rytego tworzy zdobienie wykonane narzędziem grzebieniowym tworzącym układy pionowe (ryc. 54:6; 55:7; 61:10; 64:1) i ukośne w połączeniu z dołkami paznokciowymi (ryc. 54:7; 76:9). Jednym z najbardziej charakterystycznych ornamentów rytých dla okresu wpływów rzymskich jest meander. Na omawianym cmentarzysku spotykany jest on sporadycznie w dwóch wariantach, gdzie wewnątrz linii równoległych znajdują się niewielkie nakłucia – nacięcia (ryc. 76:7) lub odcisnięte są niewielkie kółka (ryc. 68:11). Takie zdobienie występuje głównie we wczesnym okresie wpływów rzymskich, w młodszym – późnym okresie spotykany jest już znacznie rzadziej (K. Godłowski 1977, s. 161).

W dużo mniejszym zakresie rejestruje się ornament wykonany techniką odciskania. Należy tu wymienić niewielkie koliste dołki (ryc. 55:8; 60:8; 64:4; 65:7, 9; 68:13, 15; 78:13) współwystępujące z opisanym wyżej ornamentem linii rytých poziomo lub pionowo. Na uwagę szczególną zasługuje tu ornament wykonany poprzez ukośne odcisnięcie główki szpili, rzadko spotykany w kulturze przeworskiej (ryc. 55:2). Natomiast o wiele częściej widoczny jest na naczyniach zwłaszcza grupy E ornament powierzchni wykonany poprzez odcisk paznokcia (ryc. 55:12; 61:7; 63:15; 65:12; 73:7; 77:18; 78:12, 16) lub dołki wykonane opuszkami palców (ryc. 63:18; 78:15). Zdarzają się tu również zdobienia krawędzi naczyń w postaci krótkich ukośnych nacięć (ryc. 55:4).

Ornament plastyczny reprezentowany jest przez poziome dookolne listwy plastyczne (ryc. 70:12) oraz guzki. Te ostatnie spotykane są

The simplest decorative motifs made by means of the engraving technique include a single or a multiple horizontal line (fig. 59:19; 63:1, 14; 78:9), vertical line (fig. 59:19; 63:1, 14; 78:9), or an oblique one (fig. 68:14). More intricate layouts have also been recorded, with the use of horizontal lines (fig. 55:9; 60:6; 73:5), oblique lines which form a checked pattern (fig. 55:10 – 11; 57:5; 64:2), or boxes with multi-directional lines (fig. 59:4; 61:6, 8; 63:17; 68:10; 71:12; 73:6; 78:14), also linked with an impressed decoration in the form of small circles (fig. 78:11). It is rare to find a decoration in the form of an engraved horizontal broken line (fig. 58:9) and groups of short horizontally engraved lines (fig. 71:13). Another type of engraved decoration is made with a comb-like tool and forms vertical (fig. 54:6; 55:7; 61:10; 64:1) and oblique layouts combined with fingernail holes (fig. 54:7; 76:9). One of the most characteristic engraved decorations of the Roman Iron Age is meander. It is rarely found at the cemetery in question. It occurs in two variants, where between parallel lines there are small punctures-incisions (fig. 76:7) or small impressed circles (fig. 68:11). Such decoration occurs mainly in the early Roman Iron Age. In the younger-late period it is much less frequent (K. Godłowski 1977, p. 161).

Impression technique occurs much more rarely. We should note the presence of small circular holes (fig. 55:8; 60:8; 64:4; 65:7, 9; 68:13, 15; 78:13) which co-occur with the decoration described above of engraved horizontal or vertical lines. It is important to observe the decoration in the form of an obliquely impressed pinheads, rarely found in the Przeworsk culture (fig. 55:2). It is much more common to observe decorating the surfaces by means of fingernail impressions, especially on the vessels from group E (fig. 55:12; 61:7; 63:15; 65:12; 73:7; 77:18; 78:12, 16) or holes made with fingertips (fig. 63:18; 78:15). Decorated vessel rims in the form of short oblique incisions are also found (fig. 55:4).

Moulded decoration is represented by horizontal moulded bands around the vessel (fig. 70:12) and knobs. The latter are

pojedynczo oraz w grupach tworzących układy liniowe (ryc. 54:8; 55:13; 64:3; 70:14; 76:8). Najbardziej charakterystyczny natomiast jest tu tzw. ornament jeżowaty pokrywający większą powierzchnię naczynia (ryc. 65:13; 68:12; 73:8). Takie zdobienie pojawia się w fazie B₂ wczesnego okresu wpływów rzymskich, ale najbardziej charakterystyczne jest dla fazy następnej (K. Godłowski 1977, s. 146). Najczęściej ma być spotykany w młodszym okresie wpływów rzymskich i uważany jest za naśladownictwo zdobienia rzymskich naczyń szklanych (G. Domański 1967, s. 142, 149). Uważany jest też za przejaw wpływów Germanów reńsko – wezerskich na obszarze kultury przeworskiej (A. Błażejowski 2007, s. 58).

Ceramika wykonana na kole garncarskim

Na cmentarzysku z warstwą ciałopalenia oraz w obiektach 14 i 29 odkryto łącznie 3537 ułamków naczyń toczonych na kole (tabela 11). Są to głównie niewielkich rozmiarów fragmenty, które nie pozwalają na pełną rekonstrukcję i w dużej mierze klasyfikację form naczyń. W pozyskanym materiale wyróżniono 3008 fragmentów ceramiki o powierzchni gładkiej bez udziału domieszki schudzającej (grupa I) i 480 ułamków ceramiki z niewielką, drobnoziarnistą domieszką piasku (grupa II) oraz 49 fragmentów o powierzchni szorstkiej również z niewielką domieszką schudzającą piasku i drobnego tłucznia (grupa III). Dominowały fragmenty pochodzące z naczyń cienkościennych poniżej 0,5 cm grubości ścianek (85,2%), rzadziej wystąpiły naczynia średniościenne o grubości ścianek od 0,5 do 1 cm (14,4%) i w znikomej ilości naczyń grubościennych o grubości ścianek powyżej 1 cm (0,4%). Powierzchnia naczyń w przeważającej większości była koloru jasnoszaro-brunatnego (92%), stwierdzono także nieliczne fragmenty koloru ceglatego (4,45%), siwego (2,4%) oraz znikomy procent (1,15%) ułamków koloru szaro – czarnego. Ze względu na stopień zachowania ceramiki w znaczący sposób utrudniający wyodrębnienie poszczególnych form naczyń, materiał podzielono w oparciu o mikromorfologię. Na tej podstawie wyróżniono cztery grupy naczyń (A – D), a w obrębie niektórych z nich także odmiany.

found on their own or in groups forming linear layouts (fig. 54:8; 55:13; 64:3; 70:14; 76:8). The most characteristic is the so called brush-like decoration, covering a larger part of the vessel (fig. 65:13; 68:12; 73:8). Such decoration appears in phase B₂ of the early Roman Iron Age, but it is most typical of the consecutive phase (K. Godłowski 1977, p. 146). It is most common in the younger Roman Iron Age. It is considered to be an imitation of decorations of Roman glass vessels (G. Domański 1967, pp. 142, 149). It is also regarded as a sign of the *Weser-Rhine Germanic* influences in the area of the Przeworsk culture (A. Błażejowski 2007, p. 58).

Pottery thrown on the wheel

The cemetery with the layer of cremated remains, as well as features 14 and 29 have yielded the total number of 3537 sherds of vessels thrown on the wheel (table 11). These are mainly small fragments which do not permit the complete reconstruction and to a large extent – the classification of the vessels. The obtained material consists of 3008 pottery fragments with smooth surfaces and no admixture of the leaning temper (group I) and 480 vessel sherds with a small fine-grained admixture of sand and fine-grained crushed stone (group III). The fragments of thin-walled vessels with the walls less than 0.5 cm thick (85.2%) were the most widespread. Medium-walled vessels with the walls from 0.5 to 1 cm thick (14.4%) were less frequent. Thick-walled vessels with the walls over 1 cm thick (0.4%) were scarce. The vessels were mainly light grey-brown (92%), there were also some, not numerous, brick-coloured fragments (4.45%), grey fragments (2.4%) and minimum percentage (1.15%) of grey-black sherds. The state of preservation of the pottery makes the distinguishing of particular vessel forms difficult. Therefore the material has been divided on the basis of micromorphology. Consequently, four groups of vessels (A-D) have been distinguished, along with their variants.

Grupa A obejmuje misy. Są to naczynia o średnicy wylewu większej lub równej największej wydętości brzuśca. Jest to największa grupa naczyń odkryta na cmentarzysku. Z uwagi na ich zróżnicowanie morfologiczne wyróżniono cztery odmiany.

Odmiana 1 to misy małych i średnich rozmiarów, o średnicy wylewu większej lub równej największej wydętości brzuśca, których krawędź została dość silnie wychylona na zewnątrz, a załom brzuśca jest dość ostro profilowany. Fragmenty takich naczyń pochodzą z obiektu 29 (ryc. 54:10) i z ha II ar 41, ćw. D, w-wa 0 – 10 (ryc. 57:17), ar 42, ćw. C, w-wa 0 – 10 (ryc. 60:12, 20) i w-wa 10 – 20 (ryc. 61:13). Analogie do tej odmiany znane są z osady w Tądowie Dolnym (E. Wilgocki 1995, tabl. IV: 1, 7; V: 1).

Odmiana 2 reprezentowana jest przez dużą liczbę naczyń, które charakteryzują się średnicą wylewu mniejszą od największej wydętości brzuśca, względnie pionowo uformowaną partią wylewu i lekko baniastym brzuścem. Odkryto je w ha II ar 42, ćw. C, przegłębienie D, w-wa 0 – 10 (ryc. 58:13), przegłębienie E w-wa 10 – 20 (ryc. 58:20), ćw. C, w-wa 0 – 10 (ryc. 59:17, 20 – 21), ćw. D, w-wa 20 – 30 (ryc. 62:21), ar 51, ćw. A, w-wa 10 – 20 (ryc. 64:15), ćw. B w-wa 10 – 20 (ryc. 66:9 – 10), ar 52, ćw. B, w-wa 0 – 10 (ryc. 71:15), 10 – 20 (ryc. 72:6), 20 – 30 (ryc. 74:4), ćw. C, w-wa 20 – 30 (ryc. 77:3), rów melioracyjny (ryc. 78:21). Analogie do tej odmiany znajdujemy na osadzie w Jankowie (B. Jurkiewicz, H. Machajewski 2006, tabl. 28:5; 46:4).

Odmiana 3 to niewielka grupa obejmująca naczynia o średnicy wylewu mniejszej od największej wydętości brzuśca, z krawędzią zachyloną do środka naczynia. Pochodzą one z ha II ar 51, ćw. A, w-wa 0 – 10 (ryc. 64:10), ar 52, ćw. B, w-wa 30 – 40 (ryc. 74:2 – 3). Analogie do nich odnotowano na osadzie na stanowisku 2 w Woli Piekarskiej, pow. Turek (A. Jaszewska, T. Łaskiewicz, 1994, ryc. 10:7, 10) i w Wytrzysszczkach (W. Siciński, W. Stasiak 2010, ryc. 49:8).

Odmiana 4 obejmuje misy, których pionowa krawędź została uformowana w postaci poziomej kryzy. Na omawianym cmentarzysku niewielki fragment misy tej odmiany odkryto w Ha II ar 42, ćw. C, w-wa 0 – 10 (ryc. 60:14). Naczynia misowate tej odmiany

Group A includes bowls. These are vessels with the diameter of the mouth larger or equal to the maximum width of the belly. This is the most numerous vessel group unearthed at the cemetery. Due to their morphological diversity, four variants have been distinguished.

Variant 1 consists of small and medium-sized bowls, with the diameter of the mouth larger or equal to the maximum width of the belly, and rim quite strongly turned outwards. The carination of the belly is sharply profiled. Fragments of such vessels come from feature 29 (fig. 54:10) and ha II are 41, quarter D, layer 0 – 10 (fig. 57:17), are 42, quarter C, layer 0 – 10 (fig. 60:12, 20) and layer 10 – 20 (fig. 61:13). Analogous variants are known from the settlement at Tądów Dolny (E. Wilgocki 1995, table IV: 1, 7; V: 1).

Variant 2 is represented by a large number of vessels, with the diameter of the mouth smaller than the maximum width of the belly, or a vertically shaped mouth and a slightly bulging belly. They were unearthed in the section of ha II are 42, quarter C, deepened section D, layer 0 – 10 (fig. 58:13), deepened section E layer 10 – 20 (fig. 58:20), quarter C, layer 0 – 10 (fig. 59:17, 20 – 21), quarter D, layer 20 – 30 (fig. 62:21), are 51, quarter A, layer 10 – 20 (fig. 64:15), quarter B layer 10 – 20 (fig. 66:9 – 10), are 52, quarter B, layer 0 – 10 (fig. 71:15), 10 – 20 (fig. 72:6), 20 – 30 (fig. 74:4), quarter C, layer 20 – 30 (fig. 77:3), drainage ditch (fig. 78:21). Analogies of this variant can be found at the settlement at Janków (B. Jurkiewicz, H. Machajewski 2006, table 28:5; 46:4).

Variant 3 is a small group with vessels whose mouth diameter is smaller than the maximum width of the belly, with the rim turned inwards. They come from the section of ha II are 51, quarter A, layer 0 – 10 (fig. 64:10), are 52, quarter B, layer 30 – 40 (fig. 74:2 – 3). Analogies of this variant have been found at Wola Piekarska, district of Turek, site 2 (A. Jaszewska, T. Łaskiewicz, 1994, fig. 10:7, 10) and at Wytrzysszczki (W. Siciński, W. Stasiak 2010, fig. 49:8).

Variant 4 includes bowls, whose vertical rim was formed in the shape of a horizontal collar. At the cemetery in question, a small fragment of a bowl of this variant has been un-

spotykane są dość często w inwentarzach ceramicznych kultury przeworskiej. Pojawiają się w fazie C_{1b}, ale najczęściej są spotykane w fazie D wczesnego okresu wędrówek ludów (H. Dobrzańska 1980, s 98 – 103). Najbliższe analogie pochodzą z osady w Jankowie (B. Jurkiewicz, H. Machajewski 2006, tabl. 36:5; 51:3), Lutomierniku stan. 3a – c (W. Siciński 2012, ryc. 142:1; 143:4; 144:2) i Tądowie Dolnym (E. Wilgocki 1995, tabl. II: 1 – 2).

Grupa B to naczynia niewielkich rozmiarów, które możemy określić jako czarki. Spotykane są na omawianym cmentarzysku sporadycznie, tym niemniej są zróżnicowane morfologicznie, dlatego też wydzielono wśród nich trzy odmiany.

Odmiana 1 to fragmenty czarek z krawędzią wychyloną na zewnątrz naczynia, o średnicy wylewu równej największej wydatości brzuśca. Odkryto je w obiekcie 29 (ryc. 56:3), na arze 42 w ha II, ćw. C, w-wa 10 – 20 (ryc. 61:15) i na arze 52, ćw. A, w-wa 0 – 10 (ryc. 69:4) oraz w w-wie 10 – 20 (ryc. 70:16). Podobne znaleziono w trakcie badań osady w Jankowie (B. Jurkiewicz, H. Machajewski 2006, tabl. 40:1, 2; 51:3), Lutomierniku stan. 3a – c (W. Siciński 2012, ryc. 143:5) i w Woli Piekarskiej (A. Jaszewska, T. Łaszkiwicz 1994, ryc. 2:3).

Odmiana 2 charakteryzuje się krawędzią uformowaną pionowo i dość ostro profilowanym brzuścem. Średnica wylewu tych naczyń jest zdecydowanie mniejsza od największej wydatości brzuśca, a odkryto je w obiekcie 29 (ryc. 56:6). Analogie pochodzą z osady w Jankowie (B. Jurkiewicz, H. Machajewski 2006, tabl. 43:2) i Tądowie Dolnym (E. Wilgocki 1995, tabl. III: 2).

Odmiana 3 reprezentowana jest również przez fragment jednego naczynia pochodzącego z ha II ar 51, ćw. D, w-wa 0 – 10 (ryc. 67:3). Jego niewyodrębniona krawędź jest zachylona do środka naczynia, tworząc półkulistą formę.

Grupa C to fragment tylko jednego naczynia w postaci zdobionego kanelurami szerokiego ułamka ucha pochodzącego od dzbanu. Odkryto go w ha II ar 41, ćw. C, w-wa 10 – 20 (ryc. 57:15).

Grupa D obejmuje duży zbiór fragmentów naczyń określonych jako garnki, które zali-

earthed in the section of Ha II are 42, quarter C, layer 0 – 10 (fig. 60:14). Bowl-like vessels of this variant are frequently found in pottery assemblages of the Przeworsk culture. They appear in phase C_{1b}, but they are most widespread in phase D of the early Migration Period (H. Dobrzańska 1980, pp. 98 – 103). The closest analogies come from the settlement at Janków (B. Jurkiewicz, H. Machajewski 2006, table 36:5; 51:3), Lutomiernik site 3a – c (W. Siciński 2012, fig. 142:1; 143:4; 144:2) and Tądów Dolny (E. Wilgocki 1995, table II: 1 – 2).

Group B consists of small vessels which can be described as cups. They are rarely found at the cemetery in question, but due to their morphological diversity they have been divided into three variants.

Variant 1 includes cups with rims turned outwards and the diameter of the mouth equal to the maximum width of the belly. They were unearthed in feature 29 (fig. 56:3), in the section of are 42 ha II, quarter C, layer 10 – 20 (fig. 61:15) in are 52, quarter A, layer 0 – 10 (fig. 69:4) and in layer 10 – 20 (fig. 70:16). Similar artefacts have been found during research at the settlement at Janków (B. Jurkiewicz, H. Machajewski 2006, table 40:1, 2; 51:3), Lutomiernik site 3a – c (W. Siciński 2012, fig. 143:5) and at Wola Piekarska (A. Jaszewska, T. Łaszkiwicz 1994, fig. 2:3).

Variant 2 is characterised by a vertically shaped rim and a sharply profiled belly. The diameter of the mouth of these vessels is considerably smaller than the maximum width of the belly. They were found in feature 29 (fig. 56:6). Their analogies come from the settlement at Janków (B. Jurkiewicz, H. Machajewski 2006, table 43:2) and Tądów Dolny (E. Wilgocki 1995, table III: 2).

Variant 3 is represented by a fragment of one vessel from ha II are 51, quarter D, layer 0 – 10 (fig. 67:3). Its indistinct rim is turned inwards, creating a semi-spherical form.

Group C comprises a fragment of one vessel in the form of a wide sherd of a jug handle with fluting decoration. It was unearthed in the section of ha II are 41, quarter C, layer 10 – 20 (fig. 57:15).

Group D consists of a large assemblage of vessel fragments, described as pots, which belong to kitchenware. They are character-

czamy do ceramiki kuchennej. Charakteryzują się one niekiedy dość silnie wychyloną na zewnątrz krawędzią, o średnicy wylewu mniejszej od największej wydętości baniaste-go brzuśca. Wyróżniono wśród nich dwie odmiany, z których druga reprezentowana jest tylko przez nieliczne fragmenty naczyń.

Odmiana 1 charakteryzuje się mniej lub bardziej baniastym brzuścem i esowatym profilem. Fragmenty takich naczyń odkryto w Ha II ar 42, ćw. C, przegłębienie E, w-wa 10 – 20 (ryc. 59:10 – 11), ćw. C w-wa 10 – 20 (ryc. 61:5), ar 51, ćw. A, w-wa 0 – 10 (ryc. 64:8), ćw. B, w-wa 0 – 10 (ryc. 65:18 – 19), ćw. D, w-wa 10 – 20 (ryc. 67:8), ar 52, ćw. A, w-wa 0 – 10 (ryc. 69:1 – 3, 6), ćw. B, w-wa 10 – 20 (ryc. 72:15), w-wa 20 – 30 (ryc. 74:1), rów melioracyjny (ryc. 78:19 – 20, 22). Podobne formy znane są z osady w Jankowie (B. Jurkiewicz, H. Machajewski 2006, tabl. 25:1; 29:4; 48:1), Wytrzyścze (W. Siciński, W. Stasiak 2010, ryc. 50:14), Lutomińska stan. 3a – c (W. Siciński 2012, ryc. 144:3), Woli Piekarskiej (A. Jaszewska, T. Łaskiewicz 1994, ryc. 1:13) i Tądowa Dolnego (E. Wilgocki 1995, tabl. VII: 2 – 4).

Odmiana 2 różni się od poprzedniej dwu-stożkowato uformowaną partią brzuśca. Fragmenty naczyń pochodzą z obiektu 14 (ryc. 54:13) i z ha II ar 52, ćw. C, w-wa 0 – 10 (ryc. 75:10, 13). Analogie odnotowano m.in. w Woli Piekarskiej (A. Jaszewska, T. Łaskiewicz 1994, ryc. 1:14; 2:12, 14) i Tądowie Dolnym (E. Wilgocki 1995, tabl. VIII: 1, 4, 7 – 8).

Odmiana 3 reprezentowana jest przez fragment jednego naczynia z pionowo uformowaną krawędzią i baniastym brzuścem, który znaleziono w obiekcie 14 (ryc. 54:12). Jego średnica wylewu jest prawie dwukrotnie mniejsza od największej wydętości brzuśca, a krawędź jest niewyodrębniona, uformowana cylindrycznie. Analogią do niego mogą być naczynia typu 39 z osady w Chabielicach na stan. 12 (P. Fraśiak, B. Gwóźdź, W. Siciński 2000, s. 68, ryc. 69:5; 88:7), czy z pieca garncarskiego z Tądowa Dolnego (E. Wilgocki 1995, tabl. III: 7; IV: 5).

Ponadto wśród pozyskanego materiału ceramicznego wykonanego na kole garncarskim wyróżniono cały szereg różnie uformowanych drobnych fragmentów krawędzi naczyń, w tym niektóre pogrubione lub też z wrębem,

ised by a rim strongly turned outwards and a mouth diameter smaller than the maximum width of the bulging belly. Two variants have been distinguished, the second of which is only represented by not numerous vessel fragments.

Variant 1 is characterised by a bulging belly (to a varying degree) and an S-shaped profile. Fragments of such vessels were unearthed in the section of Ha II are 42, quarter C, deepened section E, layer 10 – 20 (fig. 59:10 – 11), quarter C layer 10 – 20 (fig. 61:5), are 51, quarter A, layer 0 – 10 (fig. 64:8), quarter B, layer 0 – 10 (fig. 65:18 – 19), quarter D, layer 10 – 20 (fig. 67:8), are 52, quarter A, layer 0 – 10 (fig. 69:1 – 3, 6), quarter B, layer 10 – 20 (fig. 72:15), layer 20 – 30 (fig. 74:1), drainage ditch (fig. 78:19 – 20, 22). Similar forms are known from the settlement at Janków (B. Jurkiewicz, H. Machajewski 2006, table 25:1; 29:4; 48:1), Wytrzyścze (W. Siciński, W. Stasiak 2010, fig. 50:14), Lutomiensk site 3a – c (W. Siciński 2012, fig. 144:3), Wola Piekarska (A. Jaszewska, T. Łaskiewicz 1994, fig. 1:13) and Tądów Dolny (E. Wilgocki 1995, table VII: 2 – 4).

Variant 2 differs from the previous one in a bi-conical belly part. Vessel fragments come from feature 14 (fig. 54:13) and from the section of ha II are 52, quarter C, layer 0 – 10 (fig. 75:10, 13). Their analogies have been found at Wola Piekarska (A. Jaszewska, T. Łaskiewicz 1994, fig. 1:14; 2:12, 14) and Tądów Dolny (E. Wilgocki 1995, table VIII: 1, 4, 7 – 8).

Variant 3 is represented by a fragment of one vessel with a vertically shaped rim and a bulging belly, which has been found in feature 14 (fig. 54:12). The diameter of its mouth is almost twice as small as the maximum width of the belly. The rim is indistinct, cylindrically formed. Their analogies include vessels of type 39 from the settlement at Chabielice site 12 (P. Fraśiak, B. Gwóźdź, W. Siciński 2000, p. 68, fig. 69:5; 88:7), or a pottery kiln from Tądów Dolny (E. Wilgocki 1995, table III: 7; IV: 5).

Additionally, the obtained pottery thrown on the wheel consists of a number of differently shaped small fragments of vessel rims, including thickened ones or the ones with a notch, whose attribution to particular

które trudno jest przyporządkować do wydzielonych grup czy odmian naczyń. Dotyczy to także całego szeregu różnie uformowanych den naczyń: prostych, płaskich i pierścieniowatych, które nie pozwalają na jednoznaczną klasyfikację morfologiczną.

Zdobnictwo naczyń toczonych na kole

Pośród fragmentów naczyń wykonanych na kole garncarskim 234 ułamki były ornamentowane, co stanowi nieco powyżej 6% całości materiału toczonego. Zdobienia zazwyczaj wystąpiły na fragmentach ceramiki o powierzchni gładkiej oraz z niewielką ilością drobnej domieszki piasku. Nie zaobserwowano natomiast zdobień na ceramice o powierzchniach szorstkich. Na ceramice odkrytej na stanowisku występuje tylko niewielka różnorodność ornamentów. Najczęściej spotykanym jest ornament ryty, rzadziej plastyczny, a zupełnie sporadycznie wyświecany i odciskany stempelkiem.

Najprostszym sposobem zdobienia jest pojedyncza linia ryta, która najczęściej podkreśla tectonikę naczynia. Zaobserwowano ją na ułamkach ceramiki odkrytych w obiekcie 29 (ryc. 56:5), w ha II ar 42, ćw. C, w-wa 10 – 20 (ryc. 61:17 – 18, 20) i na arze 51, ćw. B, w-wa 10 – 20 (ryc. 66:6). Podwójną linią rytą były zdobione fragmenty naczyń z obiektu 29 (ryc. 56:8) oraz odkryte w ha II ar 42, ćw. D, w-wa 30 – 40 (ryc. 62:20), ar 52, ćw. A, w-wa 0 – 10 (ryc. 69:1).

Bardzo charakterystyczny dla ceramiki toczonej na kole kultury przeworskiej jest ornament wyświecany. W prezentowanych materiałach z cmentarzyska w Łękach Majątku jest on spotykany jednak sporadycznie. Widzimy go na fragmencie naczynia grupy A odmiany 1 z obiektu 14 (ryc. 54:10). Jest to podwójna linia w formie zygzaka przedzielona listwą plastyczną. Drugi natomiast fragment zdobiony techniką wyświecania pochodzi z naczynia grupy D odmiany 3 odkrytego również w obiekcie 14. Poniżej wylewu znajdują się tu ukośne wyświecane linie (ryc. 54:12).

Zdobienia wykonane techniką plastyczną ograniczają się w zasadzie do listew pojedynczych, które znajdowały się w materiale ceramicznym odkrytym w ha II ar 42, ćw. C, w-wa 0 – 10, ar 52, ćw. A, w-wa 0 – 10 (ryc. 60:20).

groups or variants is difficult to determine. This also refers to a number of differently shaped vessel bottoms: straight, flat and ring-like, which do not permit an unambiguous classification.

Decoration of vessels thrown on the wheel

Among the fragments of vessels thrown on the wheel, 234 sherds were decorated, which makes up for slightly over 6% of the total amount of material thrown on the wheel. Decoration was found on pottery fragments with a smooth surface and with an insignificant amount of a fine-grained admixture of sand. No decoration on the pottery with coarse surfaces was observed. The pottery unearthed at the site is marked by a small diversity of decoration. The most frequently found motif is engraved, more rarely moulded, and very scarcely polished and made with stamps.

The simplest decoration was a single engraved line, which highlighted the tectonics of the vessel. It was observed on vessel sherds unearthed in feature 29 (fig. 56:5), in the section of ha II are 42, quarter C, layer 10 – 20 (fig. 61:17 – 18, 20) and in are 51, quarter B, layer 10 – 20 (fig. 66:6). Fragments of vessels from feature 29 (fig. 56:8) and the ones unearthed in ha II are 42, quarter D, layer 30 – 40 (fig. 62:20), are 52, quarter A, layer 0 – 10 (fig. 69:1) were decorated with a double engraved line.

A very characteristic motif of the Przeworsk culture pottery thrown on the wheel is a polished decoration. It is very rarely found among the presented material from Łęki Majątek. It can be found on a vessel fragment from group A, variant 1 from feature 14 (fig. 54:10). It has a zigzag form divided by a moulded band. The second fragment with the traces of polished decoration comes from vessel D, variant 3, also unearthed in feature 14. Below the vessel mouth there are oblique polished lines (fig. 54:12).

Moulded decoration is basically limited to single bands found on the pottery unearthed in the section of ha II are 42, quar-

Listwa plastyczna z nacięciami zdobi fragment naczynia znalezionego również w ha II ar 52, ćw. A, w-wa 0 – 10 (ryc. 69:8). Podwójną listwę plastyczną odnotowujemy natomiast na fragmencie naczynia odkrytego także w ha II ar 52, ćw. A, w-wa 0 – 10 (ryc. 69:3).

Techniką odciskania w postaci ornamentu wykonanego czworokątnym stempelkiem zdobiony jest ułamek naczynia odkrytego w Ha II ar 52, ćw. B, w-wa 20 – 30 (ryc. 74:7). Jest to bardzo interesujący motyw zdobniczy zawierający być może odcisk tkaniny. W kulturze przeworskiej takie zdobienie powierzchni naczyń toczonych na kole garncarskim pojawia się już w fazie C₁ młodszego okresu rzymskiego (H. Dobrzańska 1990, s. 52) i spotykany jest aż do fazy D wczesnego okresu wędrówek ludów, choć nie należy do szczególnie często stosowanych (B. Jurkiewicz, H. Machajewski 2006, s. 124).

Terra sigillata

Na stanowisku Łęki Majątek odkryto 134 fragmenty importowanych naczyń typu *terra sigillata* w obiekcie 14 na stan. 2 i na cmentarzysku warstwowym w ha II ar 41, 42, 51, 52 oraz luźno w rowie melioracyjnym na stan. 2A. Znalezione fragmenty pochodzą z co najmniej czterech naczyń wyprodukowanych w czterech warsztatach w Rheinzabern. Datowanie ich można umieszczać w przedziale od schyłku II wieku n.e. po około 240 r. n.e., a więc obejmuje czas panowania Sewerów i nieco później. Należy ją synchronizować z młodszym stadium fazy C_{1a} i fazą C_{1b} młodszego okresu wpływów rzymskich. Szczegółowa analiza fragmentów naczyń *terra sigillata* została zamieszczona w rozdziale w tym opracowaniu (zob. L. Tyszler w niniejszym tomie).

Pozostałe przedmioty

● Fragment zapinki

Na stanowisku w Łękach Majątku odkryto jedynie fragment prawdopodobnie fibuli wykonanej ze stopu miedzi. Jest to część taśmowatego, łukowato wygiętego kabłąka długości 30 mm i szerokości 5 mm znaleziony w ha II, ara 42, ćw. C, w-wa 0 – 10 cm (ryc. 60:22). Po jego wewnętrznej stronie zachował się ślad być

ter C, layer 0 – 10, are 52, quarter A, layer 0 – 10 (fig. 60:20). A moulded band with incisions is found on a vessel fragment found in ha II are 52, quarter A, layer 0 – 10 (fig. 69:8). A double moulded band is observed on a vessel fragment found in the section of ha II are 52, quarter A, layer 0 – 10 (fig. 69:3).

The technique of impressing a quadrangular stamp is found on a vessel sherd unearthed in the section of Ha II are 52, quarter B, layer 20 – 30 (fig. 74:7). It is a very interesting decorative motif which may bear traces of fabric impression. In the Przeworsk culture such decoration can be found as far back as phase C₁ of the Roman Iron Age (H. Dobrzańska 1990, p. 52) and it occurs until phase D of the early Migration Period, although it is not in common use (H. Dobrzańska 1990, p. 52)

Terra sigillata

At the site Łęki Majątek there were 134 fragments of imported *terra sigillata* vessels, which were found in feature 14, site 2 at the layered cemetery in the section of ha II are 41, 42, 51, 52 and outside the feature in the drainage ditch at site 2A. The unearthed fragments come from at least four vessels produced in four workshops at Rheinzabern. They are dated to the period between the late 2nd c. A.D. and after year 240 A.D., i.e. it coincides with the times of the Severan dynasty and shortly afterwards. It should be linked with the younger stadium of phase C_{1a} and phase C_{1b} of the younger Roman Iron Age. A detailed analysis of the fragments of *terra sigillata* vessels has been included in a separate chapter in the current volume (see L Tyszler, current volume).

Other artefacts

● Fragment of a fibula

The site at Łęki Majątek has yielded only one fragment of a probable fibula made of copper alloy. It is a part of a tape-like, arched bow, 30 mm long and 5 mm wide, found in the section of ha II, are 42, quarter C, layer 0 – 10 cm (fig. 60:22). On its interior side there was a trace of a chord wound around

może po cięciwie, która była owinięta wokół kabłąka. Niestety na podstawie zachowanego fragmentu nie można dokonać jej klasyfikacji typologicznej.

● Prostokątne płytki

Być może okuciem nakładanym na pas jest znaleziony fragment blaszki wykonanej ze stopu miedzi, zdobionej na zagięciu ornamentem wytłaczanym puncą w postaci wypukłych kółek. Pochodzi on z ha II, ara 52, ćw. B, w-wa 10 – 20 cm (ryc. 72:14). Jest to cienka prostokątna blaszka o grubości 0,4 mm i szerokości 15 mm, zagięta z jednej strony. Jej zachowana długość wynosi 31 mm, a zagięcie 11 mm. Prawdopodobnie zagięty koniec płytki opasał skórę, której grubość mogła wynosić ok. 3 mm. Drugą podobną prostokątną płytkę, również wykonaną ze stopu miedzi znaleziono na ha II, ara 42, ćw. C, przegłębienie E, w-wa 10 – 20 cm (ryc. 59:14). Taśmowata blaszka, która była być może okuciem skrzyneczki, jest nieco masywniejsza od poprzedniej i ma 1 mm grubości. Po wewnętrznej stronie posiada ślad po nicie. Jest ona ornamentowana motywem wytłaczanym w formie dwóch równoległych rzędów kółeczek znajdujących się w naprzeciwległych ściankach. Zachowana długość to 30 mm i szerokość 16 mm. Analogiczną płytkę odkryto w bogato wyposażonym grobie popielnicowym 1229 w Opatowie, stan. 1, datowanym na fazę C1_b okresu wpływów rzymskich. Takie okucia szkatulek są traktowane jako import prowincjonalnorzymski, bądź też uważane są za ich miejscowe naśladownictwa (J. Zagórska-Telega 2000, s. 314 – 315; ryc. 4:1; ryc.5:7). Podobne okucia szkatułki, aczkolwiek nie ornamentowane odnaleziono na cmentarzysku w Drochlinie (P. Kaczanowski 1987, tab. XXXIII: 10, 12). Okucia skrzyneczek uważane są za wyznacznik grobów kobiecych i dość często spotykane w kulturze przeworskiej w fazie B₂ i B₂/C₁, a najmłodsze datowane są na fazę C₂ późnego okresu wpływów rzymskich oraz wczesną fazę wędrówek ludów (A. Kokowski 1997, s. 21).

● Grzebienie

Na cmentarzysku w Łękach Majątku odkryto 44 fragmenty grzebieni wykonanych z kości bądź z poroża. Znaleziono je w ha II, ar 42,

the bow. Unfortunately, the preserved fragment does not permit the typological classification.

● Rectangular plates

It is possible that a fragment of a metal plate made of copper alloy, and decorated at the bend with the embossed punch-made ornamentation in the form of convex circles is a belt fitting. It was found in the section of ha II, are 52, quarter B, layer 10 – 20 cm (fig. 72:14). It is a thin rectangular metal plate, 0.4 mm thick and 15 mm wide, bent on one side. Its preserved length is 31 mm and the bend equals 11 mm. Most probably the bent ending of the plate girded the leather which may have been 3 mm thick. The second similar rectangular plate, also made of copper alloy was found in the section of ha II, are 42, quarter C, deepened section E, layer 10 – 20 cm (fig. 59:14). A tape-like plate which may have been a fitting of a box is slightly bulkier and is 1 mm thick. On the interior side it bears traces of a rivet. It is decorated with an embossed decoration in the form of two parallel rows of circles on the opposite walls. The preserved length is 30 mm and width – 16 mm. An analogous plate was unearthed in a richly equipped urn grave 1229 at Opatów, site 1, dated to phase C1_b of the Roman Iron Age. Such box fittings are regarded as an import from Roman provinces or as a local imitation (J. Zagórska-Telega 2000, pp. 314 – 315; fig. 4:1; fig.5:7). A similar box fitting, although undecorated, has been found at the cemetery at Drochlin (P. Kaczanowski 1987, table XXXIII: 10, 12). Box fittings are considered to be the equipment of female graves and they are quite frequently found in the Przeworsk culture in phases B₂ and B₂/C₁. The youngest are dated to phase C₂ of the late Roman Iron Age and the early phase of the Migration Period (A. Kokowski 1997, p. 21).

● Combs

The cemetery at Łeki Majątek has yielded 44 fragments of combs made of bone or antler. They were found in the section of

ćw. A, w-wa 0 – 10 (2 fragm.), ćw. C, w-wa 0 – 10 (3 fragm.), w-wa 10 – 20 (3 fragm.), przegłębienie E, w-wa 10 – 15, ćw. D, w-wa 10 – 20 (ryc. 62:19), 30 – 40, ar 51, ćw. A, w-wa 0 – 10 (2 fragm.) (ryc. 63:16; 52:11), w-wa 10 – 20 (2 fragm.), ar 52, ćw. A, w-wa 0 – 10 (3 fragm.) (ryc. 69:9), w-wa 10 – 20 (6 fragm.) (ryc. 69:13 – 15, 70:11), ar 52, ćw. B, w-wa 10 – 20 cm (7 fragm.), w-wa 30 – 40, przegłębienie B, w-wa 0 – 5, w-wa 15 – 20 (2 fragm.), w-wa 20 – 25, ar 52, ćw. B, przegłębienie C, w-wa 0 – 5, ar 52, ćw. C, w-wa 10 – 20 (2 fragm.), w-wa 30 – 40, ar 52, ćw. D, w-wa 0 – 10 (2 fragm.) (ryc. 77:14 – 15), ar 52, ćw. D, w-wa 40 – 50, ar 52, ćw. D, w-wa 0 – 5. Są to niewielkich rozmiarów ułamki, które prawdopodobnie należały do grzebieni trójwarstwowych złożonych z płytek połączonych żelaznymi nitami. W klasyfikacji S. Thomas (1960, s. 77 – 94) należą one do typu I. Takie ich określenie potwierdzają ślady po żelaznych nitach, które zachowały się na 15 fragmentach grzebieni (ryc. 69:14 – 15; 77:15). Kilkanaście ułamków było zdobionych, na siedmiu fragmentach grzebieni był to ornament ryty, geometryczny. Motyw zdobniczy w postaci dwóch linii rytych posiadały 4 fragmenty znalezione w ha II, ar 42, ćw. A, w-wa 0 – 10, ćw. C, w-wa 0 – 10, ar 52, ćw. A, w-wa 0 – 10 (ryc. 69:9), ćw. B, przegłębienie B, w-wa 15 – 20. Podobny typ ornamentu znajdował się na grzebieniach znalezionych na cmentarzysku w Trupiance, pow. Pabianice (E. Kaszewska 1971, s. 219, tab. V: 2). Fragment z ha II, ara 52, ćw. D, w-wa 0 – 10 cm (ryc. 77:14) posiada ornament w postaci podwójnej linii rytej i zachowane fragmentarycznie, ryte podwójną linią, prawdopodobnie kółeczka lub półkola. Ornament znajdujący się na fragmencie z ha II, ara 42, ćw. D, w-wa 10 – 20 (ryc. 71:19) ma postać dwóch rzędów kółeczek z punktem pośrodku. Natomiast ułamek pochodzący z ha II, ar 51, ćw. A, w-wa 0 – 10 (ryc. 64:11) ornamentowany był podwójnym rzędem nakłuć, pod nimi znajduje się kółeczko z punktem w środku, a poniżej znajduje się kolejny podwójny rząd nakłuć. Na fragmencie z ha II, ar 52, ćw. A, w-wa 10 – 20 (ryc. 69:13) znajduje się zdobienie w postaci podwójnej linii rytej (prawdopodobnie wykonanej radełkiem),

ha II, are 42, quarter A, layer 0 – 10 (2 fragments), quarter C, layer 0 – 10 (3 fragments), layer 10 – 20 (3 fragments), deepened section E, layer 10 – 15, quarter D, layer 10 – 20 (fig. 62:19), 30 – 40, are 51, quarter A, layer 0 – 10 (2 fragments) (fig. 63:16; 52:11), layer 10 – 20 (2 fragments), are 52, quarter A, layer 0 – 10 (3 fragments) (fig. 69:9), layer 10 – 20 (6 fragments) (fig. 69:13 – 15, 70:11), are 52, quarter B, layer 10 – 20 cm (7 fragments), layer 30 – 40, deepened section B, layer 0 – 5, layer 15 – 20 (2 fragments), layer 20 – 25, are 52, quarter B, deepened section C, layer 0 – 5, are 52, quarter C, layer 10 – 20 (2 fragments), layer 30 – 40, are 52, quarter D, layer 0 – 10 (2 fragments) (fig. 77:14 – 15), are 52, quarter D, layer 40 – 50, are 52, quarter D, layer 0 – 5. These are small sherds which probably belonged to three-layered combs made up of plates joined by means of iron rivets. According to the classification by S. Thomas (1960, pp. 77 – 94) they belong to type I. This description is confirmed by traces of iron rivets, which are found on 15 comb fragments (fig. 69:14 – 15; 77:15). Over a dozen sherds were decorated. On seven comb fragments this was an engraved, geometric decorative motif. Decoration in the form of two engraved lines was found on four fragments found in the section of ha II, are 42, quarter A, layer 0 – 10, quarter C, layer 0 – 10, are 52, quarter A, layer 0 – 10 (fig. 69:9), quarter B, deepened section B, layer 15 – 20. A similar type of decoration was found on combs at Trupianka, district of Pabianice (E. Kaszewska 1971, p. 219, table V: 2). A fragment from the section of ha II, are 52, quarter D, layer 0 – 10 cm (fig. 77:14) is decorated with double engraved line and fragmentarily preserved probable circles or semi-circles, engraved with a double line. The decoration is found in the section of ha II, are 42, quarter D, layer 10 – 20 (fig. 71:19) and has the form of two rows of circles with a point inside. A sherd found in the section of ha II, are 51, quarter A, layer 0 – 10 (fig. 64:11) was decorated with a double row of punctures, underneath – a circle with a point inside and below – another double row of punctures. In the fragment from the section of ha II, are 52, quarter A, layer 10 – 20 (fig. 69:13) there is a decoration in the form of a double engraved line (probably made with a cutting wheel), and

poniżej kółeczka umieszczone w rzędzie, od jedynego zachowanego w całości kółeczka odchodzą dwie pionowe ryte linie. Podobne motywy zdobnicze, aczkolwiek nie identyczne w postaci rytych kółeczek i linii odkryto na cmentarzyskach w Trupiance, pow. Pabianice (E. Kaszewska 1971, s. 219, tab. V: 4), Ciosnach, stan. III, pow. Zgierz (R. Jamka 1962 s. 149, ryc. 51 i-k, n), Zdunach, pow. Łowicz (Z. Nowakowski 1994, s. 131, ryc. 4 b), Spicymierzu, pow. Turek (A. Kietlińska, T. Dąbrowska 1963, s. 194, tab. VIII: 4; X: 9; XXII: 7; XXIII: 5; 6), i w Żdżarowie, pow. Sochaczew (Z. Nowakowski 2002 – 2003, s. 313, tab. XXX: 4).

• Szpile kościane

Na omawianym cmentarzysku odkryto 7 fragmentów prawdopodobnie szpil wykonanych z kości lub poroża. Wszystkie pochodzą z warstwy ciałopalenia w ha II, ar 52, ćw. A, w-wa 0 – 10, w-wa 20 – 30, ćw. B, w-wa 30 – 40, ćw. C, w-wa 0 – 10 (3 fragm.) i z obiektu 2. Zachowane fragmenty to wyłącznie ułamki trzonów szpil o przekroju zbliżonym do kolistego. Dwa z nich miały kolor brunatny, co zdaje się wskazywać na kontakt z przedmiotami żelaznymi, natomiast cztery białe. Niestety ze względu na fragmentaryczność ich zachowania niemożliwym jest bliższe określenie typologicznie.

• Ozdoby kościane

Ciekawym znaleziskiem było odkrycie na ha II, ar 42, ćw. C, przegłębienie E, w-wa 0 – 5 pierścienka w formie obrączki wykonanej z kości (ryc. 62:11). Średnica jego wynosiła 17mm, a szerokość obrączki 9mm. Analogiczne ozdoby tego rodzaju odkryto na cmentarzysku w Wiktorowie w grobie 7 datowanym na fazę C_{1a} młodszego okresu wpływów rzymskich (J. Moszczyński 2010, s. 124, ryc. 85:24) i w Ciosnach st. III w grobie 23 (R. Jamka 1962, s. 106, 152, ryc. 51 g).

Fragment kościanego wisiorka odkryto w ha II, ara 52, ćw. B, we warstwie 10 – 20 (ryc. 72:11). Posiada on kształt kolistej tarczki z otworem pośrodku, jego średnica wynosi 25mm, z jednej strony jest lekko wklęsły i jasno brązowy natomiast z drugiej nieznacznie wypukły koloru białe – szarego. Podobną zawieszkę, uszkodzoną, znaleziono w grobie 5

below there are circles placed in one row. From one completely preserved circle – two vertical engraved lines extend. Similar decorative motifs, though not identical, in the form of engraved circles and lines have been unearthed at the cemetery at Trupianka, district of Pabianice (E. Kaszewska 1971, p. 219, table V: 4), Ciosny, site III, district of Zgierz (R. Jamka 1962 p. 149, fig. 51 i-k, n), Zduny, district of Łowicz (Z. Nowakowski 1994, p. 131, fig. 4 b), Spicymierz, district of Turek (A. Kietlińska, T. Dąbrowska 1963, p. 194, table VIII: 4; X: 9; XXII: 7; XXIII: 5; 6), and Żdżarów, district of Sochaczew (Z. Nowakowski 2002 – 2003, s. 313, table XXX: 4).

• Bone pins

Seven fragments of probable pins made of bone or antler have been unearthed at the cemetery in question. They all come from a layer of cremated remains in the section of ha II, are 52, quarter A, layer 0 – 10, layer 20 – 30, quarter B, layer 30 – 40, quarter C, layer 0 – 10 (3 fragments) and from feature 2. The preserved fragments are exclusively sherds of pin shafts, circular-like in the cross-section. Two of them were brown, which may indicate contact with iron artefacts and four of them were white. Unfortunately, due to their fragmentation, a more accurate typological attribution is impossible.

• Bone decorative artefacts

An interesting find is a discovery of a bone ring (fig. 62:11), found in the section of ha II, are 42, quarter C, deepened section E, layer 0 – 5. It was 17mm in diameter and 9mm wide. Analogous decorative artefacts have been unearthed at the cemetery at Wiktorów in grave 7, dated to phase C_{1a} of the younger Roman Iron Age (J. Moszczyński 2010, p. 124, fig. 85:24) and at Ciosny site III in grave 23 (R. Jamka 1962, p. 106, 152, fig. 51 g). A fragment of a bone pendant has been unearthed in the section of ha II, are 52, quarter B, layer 10 – 20 (fig. 72:11). It has a shape of a circular plate with a hole inside. Its diameter equals 25mm, and it is slightly concave and light brown on one side and convex and white-grey on the other. A similar, damaged pendant was found in grave 5 at the cemetery

na cmentarzysku w Zadowicach (J. Rogatka, 1994 s. 359, ryc. 6 a).

• Paciorki

Tego rodzaju ozdoby na cmentarzysku w Łękach Majątku reprezentowane są przez 5 okazów wykonanych z różnych surowców: kości, szkła i gliny. Do najciekawszych należy kościany paciorek znaleziony w ha II ar 52, ćw. C, wa 10 – 20 (ryc. 76:12), na złożu wtórnym we wkopie nowożytnym. Posiada on kształt prostopadłościanu o wymiarach 9×8 mm i szerokość 5 mm oraz formę kostki do gry. Na każdej ze ścianek są koliste „oczka” od 1 do 6. Pomiędzy oczkami 1 a 5 jest przewiercony otworek, który wskazuje, że był on noszony być może w roli amuletu. Analogią do tego przedmiotu są dwie kostki ze stanowiska 3 w Ludwinowie, pow. Włocławek. Pierwsza z nich odkryta została w obiekcie 7666 – relikwie cmentarzyska. Charakteryzuje się kształtem sześciokątnym o wymiarach $10 \times 10 \times 9$ mm bez przewierconego otworu. Druga natomiast, zachowana fragmentarycznie o wymiarach $10 \times 9 \times 5$ mm z otworem została znaleziona w obiekcie 7580 w strefie warstwy cmentarzyskowej (I. Marchelak 2017, s. 288, tabl. 320:1; 321:15). Z obszaru kultury przeworskiej analogiczne egzemplarze znane są z grobu 458 z cmentarzyska w Opatowie datowanego w obrębie faz C_2 – C_3 -D (K. Godłowski 1964, s. 146, ryc. 1. 8; R. Madyda-Legutko, J. Zagórska-Telega, 2000, s. 108, tab. 2:18) oraz w Mokrej, gdzie jest datowana na podstawie wyposażenia grobu 274 na fazę C_2 późnego okresu wpływów rzymskich (P. Kaczanowski, J. K. Kozłowski 1998, s. 323, ryc. 180). Być może również z fragmentem takiej kostki mamy do czynienia na cmentarzysku w Wiktorowie w grobie 58 datowanym na młodszy okres wpływów rzymskich (J. Moszczyński 2010, s. 118, ryc. 105, 58:1).

Uszkodzony paciorek wykonany także z kości znaleziono w ha II, ara 42, ćw. C, wa 10 – 20 cm (ryc. 61:11). Ma on kształt spłaszczonego graniastosłupa o wymiarach $9 \times 6 - 4$ mm, o powierzchni gładkiej, białej i odpowiada grupie LIX typ 517, który datowany jest głównie na późny okres wpływów rzymskich (M. Tempelmann-Maczyńska 1985, s. 90, taf. 20). Podobny okaz odkryto w grobie 109 na cmentarzysku w Spicy-

at Zadowice (J. Rogatka, 1994 p. 359, fig. 6 a).

• Beads

This type of decorative artefacts at the cemetery of Łęki Majątek is represented by 5 specimens made of different raw material: bone, glass and clay. The most interesting artefacts included a bone bead found in the section of ha II are 52, quarter C, layer 10 – 20 (fig. 76:12), on a secondary deposit in a trench from the modern era. It has the shape of a cuboid, measuring 9×8 mm and 5 mm wide, and the form of a dice. Each side has round pips from 1 to 6. Between the pips 1 – 5, there is a hole, which indicates that it was worn may be as an amulet. Analogous artefacts are two dice from site 3 at Ludwinowo, district of Włocławek. The first one was unearthed in feature 7666 – the remains of a cemetery. It is hexagonal in shape, and measures $10 \times 10 \times 9$ mm, with no bored hole. The second, fragmentarily preserved dice with a bored hole, measures $10 \times 9 \times 5$ mm. It was found in feature 7580 in the zone of a layered cemetery (I. Marchelak 2017, p. 288, table 320:1; 321:15). Analogous specimens from the area of the Przeworsk culture are known from grave 458 at the cemetery at Opatów, dated to phases C_2 - C_3 -D (K. Godłowski 1964, p. 146, fig. 1. 8; R. Madyda-Legutko, J. Zagórska-Telega, 2000, p. 108, table 2:18) and in Mokra, where they were dated to phase C_2 of the late Roman Iron Age on the basis of the equipment of grave 274 (P. Kaczanowski, J. K. Kozłowski 1998, p. 323, fig. 180). It is possible that a fragment of such a dice is present at the cemetery at Wiktorów in grave 58, dated to the younger Roman Iron Age (J. Moszczyński 2010, p. 118, fig. 105, 58:1).

A damaged bead, also made of bone was found in the section of ha II, are 42, quarter C, layer 10 – 20 cm (fig. 61:11). It has a shape of a flattened prism, measuring $9 \times 6 - 4$ mm, with a smooth, white surface, and it corresponds to group LIX type 517, dated to the late Roman Iron Age (M. Tempelmann-Maczyńska 1985, p. 90, taf. 20). A similar specimen was unearthed in grave 109 at the cemetery at Spicymierz (A. Kietlińska, T. Dąbrowska 1963, p. 192, table XVI: 7).

mierzu (A. Kietlińska, T. Dąbrowska 1963, s. 192, tab. XVI: 7).

Fragment paciorka płaskokulistego wykonanego z jasnozielonego szkła o średnicy 15 mm odkryto w ha II, ar 52, ćw. C, w-wa 30 – 40 (ryc. 77:6). Możemy go zaliczyć do grupy II typ 29, który spotykany jest na cmentarzyskach głównie pomiędzy fazami C₁ młodszego okresu wpływów rzymskich i fazą D wczesnego okresu wędrówek ludów (M. Tempelmann-Maczyńska 1985, s. 29, taf. 1). Z obszaru dorzecza Bzury podobny okaz dotychczas nie był znany.

Kolejne dwa paciorki szklane należą do typu wielościennego. Pierwszego z nich odkryto w ha II, ar 42, ćw. C, w-wa 0 – 10 cm (ryc. 60:23). Jest to lekko uszkodzony okaz wykonany ze szkła barwy różowej o wymiarach 12 – 11 × 5 – 10 mm. Drugi z nich został znaleziony w ha II, ar 52, ćw. B, w-wa 0– 10 (ryc. 59:20). Jest to dość silnie uszkodzony paciorek o zachowanych wymiarach 11 × 7 mm z przewierconym otworem, wykonany z granatowego szkła, który możemy zaliczyć do typu 126 (M. Tempelmann-Maczyńska 1985, taf. 2). Odkryte w Łekach Majątku okazy należą do grupy XIV, której występowanie na obszarze środkowoeuropejskiego *barbaricum* rozpoczyna się w fazie C_{1a} młodszego okresu rzymskiego, a kończy we wczesnej fazie okresu wędrówek ludów (M. Tempelmann-Maczyńska 1985, s. 37 – 38). Z dorzecza Bzury paciorki tej grupy znane są z cmentarzysk w Leonowie i Witaszewicach (M. Tempelmann-Maczyńska 1985, s. 290, 321, taf. 34).

Ostatni egzemplarz znaleziony na nekropoli w Łekach Majątku należy do rzadko spotykanych na obszarze *barbaricum* paciorków wykonanych z gliny. Odkryto go w ha II, ar 52, ćw. B, w-wa 10 – 20 (ryc. 72:13). Jest to paciorek zachowany fragmentarycznie, płasko kulisty, wykonany z gliny o bardzo drobnej domieszce, a jego średnica wynosi 21 mm. Możemy go zaklasyfikować do grupy LVI typ 482 spotykanego w fazach od B₁ wczesnego – po fazę C₂ późnego okresu wpływów rzymskich (M. Tempelmann-Maczyńska 1985, s. 87, mapa 71). Analogiczny odkryto na cmentarzysku w Żdźzarowie w grobie 141 datowanym na późny okres wpływów rzymskich (Z. Nowakowski 2002 – 2003, s. 311, tab. XXXIV, 141/2).

A fragment of a flat-spherical bead made of light-green glass, 15 mm in diameter was unearthed in the section of ha II, are 52, quarter C, layer 30 – 40 (fig. 77:6). It can be included in group II type 29, found at the cemeteries between phases C₁ of the younger Roman Iron Age and phase D of the early Migration Period (M. Tempelmann-Maczyńska 1985, p. 29, taf. 1). Similar artefacts have not yet been found in the area of Bzura river basin.

The next two glass beads are of a polyhedral type. The first one was unearthed in the section of ha II, are 42, quarter C, layer 0 – 10 cm (fig. 60:23). The specimen is slightly damaged, made of pink glass, measuring 12 – 11 × 5 – 10 mm. The second one was found in the section of ha II, are 52, quarter B, layer 0– 10 (fig. 59:20). The bead is heavily damaged with a bored hole and the preserved measurements of 11 × 7 mm, made of dark blue glass. It may be included in type 126 (M. Tempelmann-Maczyńska 1985, taf. 2). The specimens unearthed at Łeki Majątek belong to group XIV, which spans phase C_{1a} of the younger Roman Iron Age and the early phase of the Migration Period in the area of Central European *barbaricum* (M. Tempelmann-Maczyńska 1985, pp. 37 – 38). At the basin of the Bzura river, beads from this group are known from cemeteries at Leonów and Witaszewice (M. Tempelmann-Maczyńska 1985, p. 290, 321, taf. 34).

The last specimen – a bead made of clay, was found at the necropolis at Łeki Majątek. Such artefacts are rarely found in the area of *barbaricum*. It was unearthed in the section of ha II, are 52, quarter B, layer 10 – 20 (fig. 72:13). It is a fragmentarily preserved bead, flat-spherical, made of clay with a fine-grained temper, 21 mm in diameter. It can be classified as group LVI type 482 found between phase B₁ of the early Roman Iron Age and phase C₂ of the late Roman Iron Age (M. Tempelmann-Maczyńska 1985, p. 87, map 71). An analogous artefact has been found at the cemetery at Żdźarów in grave 141, dated to the late Roman Iron Age (Z. Nowakowski 2002 – 2003, p. 311, table XXXIV, 141/2).

● Nóż trapezowaty

Jedyny taki przedmiot odkryto w ha II, ar 52, ćw. B, w obiekcie 4, w warstwie 7 studni znajdującej się pod warstwą ciałopalenia związanego z cmentarzyskiem warstwowym (ryc. 55:1). Wykonany został z kości, kształtu prostokątnej płytki o wymiarach 73×44 mm i grubości 3 mm. Jego łukowato wygięta powierzchnia jest wygładzona od jednej strony, natomiast chropowata z drugiej. W górnej partii posiada dwa przewiercone otworki, służące prawdopodobnie do mocowania, natomiast dolna partia narzędzia posiada ślady spracowania. Podobne narzędzie znaleziono w budynku 54 na osadzie w Piwonicach stan.1, pow. Kalisz (I. i K. Dąbrowscy 1968, tab. XVII: 10) oraz w Zadowicach na stan. 1a, pow. Kalisz (W. Siciński 2011, s. 59, ryc. 95:10). Pochodzą także z cmentarzyska w Zadowicach na stan. 1 z grobów 724 i 757, gdzie datowane są na wczesny okres wpływów rzymskich (E. Kaszewska 1988, s. 53, tabl. V: 9). Przybory takie wykonywane były również z żelaza i interpretowane są jako noże trapezowate, będące przybarami kuśnierskimi, które służyły do oczyszczania skór przed garbowaniem.

● Fragmenty naczyń szklanych

Na cmentarzysku w Łękach Majątku znaleziono ogółem 54 destrukty naczyń szklanych. Miały one formę bardziej lub mniej stopionych dużych (55×42 mm) i średnich (26×18 mm) grudek szkła. Stan ich zachowania nie pozwala na bliższe określenie typów naczyń z jakich pochodziły. Jedynie w nielicznych można rozpoznać fragmenty wylewów szklanych naczyń (ha II, ara 52, ćw. C, w-wa 0 – 10) lub stopek. Zazwyczaj posiadały kolor w różnych odcieniach zieleni, sześć z nich było koloru jasnożółtego, a dwie koloru białego. Na terenach nad Bzurą szklane naczynia barwy zielonej pojawiają się już w fazie B₂, jednakże największe nasilenie ich występowania przypada na fazę C₁ – C₂ okresu rzymskiego (J. Moszczyński, W. Siciński 1997, s. 19).

● Przędliki

Na cmentarzysku w Łękach Majątku odkryto łącznie 9 przędlików, przy czym 3 z nich były zachowane fragmentarycznie. Wystąpiły one w obiekcie 29 (ryc. 56:12), w ha II, ar 42, ćw. C, w-wa 0 – 10 (ryc. 60:24), w-wa 20–30 (ryc.

● Trapezoidal knife

Only one artefact like this has been found in the section of ha II, are 52, quarter B, feature 4, in layer 7 of the well situated underneath a layer of cremated remains from the layered cemetery (fig. 55:1). It was made of bone and had a shape of a rectangular plate, measuring 73×44 mm and 3 mm deep. Its arch-bent surface is smoothed on one side and coarse on the other. In the upper section it has two bored holes used most probably for fastening, whereas the lower part of the tool bears wear traces. A similar tool was found in building 54 at the settlement at Piwonice, site 1, district of Kalisz (I. and K. Dąbrowscy 1968, table XVII: 10) and at Zadowice site 1a, district of Kalisz (W. Siciński 2011, p. 59, fig. 95:10). Artefacts like this are also found at the cemetery at Zadowice, site 1, graves 724 and 757, dated to the early Roman Iron Age (E. Kaszewska 1988, p. 53, table V: 9). Such accessories were also made of iron and they are interpreted as trapezoidal knives used as furrier tools for cleaning hide before tanning.

● Fragments of glass vessels

Cemeteries at Łęki Majątek have yielded the total number of 54 destrukts of glass vessels. They had a form of large (55×42 mm) and medium (26×18 mm) crumbles of glass melted to a varying degree. Their state of preservation does not permit a more accurate description of the type of vessel. It is only possible to determine rim fragments of glass vessels (ha II, are 52, quarter C, layer 0 – 10) or vessel feet. They were usually found in different shades of green, six of them were light yellow and two were white. In the area of the Bzura river, glass vessels, green in colour, can be found as far back as phase B₂, but they are most common in phases C₁-C₂ of the Roman Iron Age (J. Moszczyński, W. Siciński 1997, p. 19).

● Spindle whorls

At the cemetery at Łęki Majątek 9 spindle whorls were found, 3 of which were fragmentarily preserved. They were unearthed in feature 29 (fig. 56:12), in the section of ha II, are 42, quarter C, layer 0 – 10 (fig.

62:10), ar 51, ćw. B, w-wa 20 – 30, ar 52, ćw. A, w-wa 20 – 30 (ryc. 71:9), ćw. B, w-wa 10 – 20 (ryc. 72:12), ćw. D, w-wa 0 – 10 (ryc. 77:13) i dwa identyczne okazy znalezione podczas czyszczenia rowu melioracyjnego (ryc. 78:18). Odkryte na cmentarzysku przęśliki należą do typu dwustożkowatego z wklęsłymi biegunami, posiadają one ostry lub zaokrąglony załom. Należą do powszechnie spotykanego typu w okresie wpływów rzymskich. Średnice ich przeciętnie wynosiły 30 mm, a wysokość 15 mm. Najmniejszy z nich miał 24 mm szerokości i 14 mm wysokości, natomiast największy posiadał 38 mm szerokości i 15 mm wysokości. Przęslik (nieco uszkodzony) z ha II, ara 42, ćw. C, w-wa 20 – 30 należy do egzemplarza niższych niż wyżej wzmiankowane okazy i przy 30 mm szerokości jego wysokość wynosi 12 mm. Trzy okazy były starannie wykonane z gliny o drobnej domieszce i gładkiej powierzchni, natomiast pozostałe posiadają szorstką powierzchnię z gliny z dominującą średnioziarnistą domieszką. Jedynie jeden przęslik, zachowany fragmentarycznie z ha II, ara 52, ćw. A w-wa 20 – 30 cm (ryc. 59:9) był ornamentowany pośrodku dookoła listewką podkreśloną linią ryta, druga linia ryta także dookoła podkreśla jeden z zachowanych biegunów. Różnice wielkościowe i wagowe między przęslikami wynikały z ich przeznaczenia, tzn. do produkcji nici silniej skręconych (osnowowych) używano przęslików cięższych, do produkcji nici słabiej skręconej (wątkowej) przęslików lżejszych (J. Moszczyński 1990, s. 141). Przęsliki należą do często spotykanych w kulturze przeworskiej i uważa się je za wyznaczniki grobów kobiecych.

Obrządek pogrzebowy

Na omawianym cmentarzysku w Łękach Majątku jedyną formą obrządku pogrzebowego było ciałopalenie w wersji bezpopielnicowej. Przedstawiona powyżej analiza obiektów związanych ze zwyczajami pogrzebowymi wskazuje, że mamy tu do czynienia aż z trzema sposobami grzebania zmarłych.

Pierwszy z nich reprezentuje obiekt 14 (ryc. 46) położony w dość znacznej odległości od pozostałych obiektów sepulkralnych. Jest to duże założenie w postaci warstwy spaleni-

60:24), layer 20– 30 (fig. 62:10), are 51, quarter B, layer 20 – 30, are 52, quarter A, layer 20 – 30 (fig. 71:9), quarter B, layer 10 – 20 (fig. 72:12), quarter D, layer 0 – 10 (fig. 77:13). Two identical specimens were found while clearing the drainage ditch (fig. 78:18). The spindle whorls found at the cemetery are bi-conical with concave poles and a sharp or rounded carination. They are frequently found in the Roman Iron Age, and were 30 mm in diameter and 15 mm high. The smallest one was 24 mm wide and 14 mm high, whereas the biggest one was 38 mm wide and 15 mm high. A slightly damaged spindle whorl, found in the section of ha II, are 42, quarter C, layer 20 – 30, belongs to artefacts lower than the previously mentioned artefacts, and it was 30 mm wide and 12 mm high. Three specimens were meticulously made of clay with a fine-grained temper and a smooth surface. Others had a coarse clay surface with dominant medium-grained temper. Only the fragmentarily preserved spindle whorl from the section of ha II, are 52, quarter A layer 20 – 30 cm (fig. 59:9) was decorated in the middle with a band around the vessel, underlined by an engraved line. The second engraved line, also stretching around the vessel, underlines one of the poles. Differences in size and weight between the spindle whorls resulted from their application. Heavier spindle whorls were used for the production of strong warp yarn, whereas lighter ones – for weft yarn (J. Moszczyński 1990, p. 141). Spindle whorls are commonly found in the Przeworsk culture and regarded as the equipment of women's graves.

Burial rite

The only form of burial rite at the cemetery in question at Łeki Majątek was cremation with no urn. As regards the burial rites, the analysis of the features presented above indicates three methods of burying the dead were used.

The first one is represented by feature 14 (fig. 46) situated at a considerable distance from other sepulchral features. It is an extensive feature in the form of a layer of burning – 150 sq m large and 28 cm thick. The artefacts found in the feature include sherds

zny o powierzchni ok. 150 m² i miąższości 28 cm z zawartością kulturową w postaci ułamków ceramiki lepionej ręcznie, toczonej na kole garncarskim, fragmentów ceramiki importowanej *terra sigillata*, stopionego szkła i przepalonych kości ludzkich o wadze 84 g. Zachowane drobne fragmenty kostne charakteryzują się bardzo silnym stopniem przepalenia oraz delikatną budową anatomiczną. Należą one prawdopodobnie do osobnika zmarłego w wieku *iuvenis* – *adultus* o nieokreślonej płci. Ponadto w warstwie tej znajdowały się nieprzepalone kości zwierzęce w liczbie 26 ułamków, z których 11 określono jako należące do konia, pozostałe do nieoznaczonych ssaków. Wobec braku ich przepalenia wydaje się, że nie są one raczej związane z tym pochówkiem, lecz z funkcjonowaniem tu w różnych przedziałach czasowych części produkcyjnej osady kultury przeworskiej. Warstwa ta częściowo swym skrajem nakryła inny obiekt archeologiczny oznaczony nr. 75 określony jako studnia. Prawdopodobnie nie jest to efektem wzajemnej stratygrafii, lecz późniejszych procesów podepozycyjnych (opadów atmosferycznych, erozji) powodujących rozmycie i zwiększenie powierzchni warstwy spalenizny. W niniejszym opracowaniu obiekt ten został zinterpretowany jako *bustum*, czyli miejsce kremacji, użyty jednorazowo, a które jednocześnie stało się miejscem pochówku. Tego typu założenia pokremacyjne spotykane są bardzo rzadko na cmentarzyskach kultury przeworskiej, co jest być może wynikiem tego, że są szczególnie narażone na zniszczenie. Poza tym miejsca spopielenia zmarłych są najczęściej rozmieszczone poza obszarem występowania grobów jednostkowych, w związku z czym są dużo trudniejsze do zlokalizowania w trakcie badań archeologicznych. W pojedynczych przypadkach ich obecność na cmentarzyskach może być efektem różnic chronologicznych w stosunków do sąsiadujących grobów (J. Skowron 2008, s. 149; W. Siciński 2019, s. 143).

Z obszaru dorzecza Bzury przytoczyć możemy jeszcze tylko jeden obiekt, nieco mniejszy, liczący ok. 57 m² powierzchni, zawierający pojedynczy pochówek jamowy osobnika dorosłego odkryty na cmentarzysku w Wiktorowie. Brak tu jest jednak warstwy ciałopalenia, która wskazywałaby na przeprowadzenie obrzędu w tym miejscu (J. Moszczyński 2010, s. 119).

Kolejny obiekt związany z obrzędkiem pogrzebowym to grób jamowy założony w roszar-

of hand-made pottery, pottery thrown on the wheel, fragments of imported pottery of *terra sigillata* type, melted glass and charred human bones, weighing 84g. The preserved small osseous fragments are heavily charred and delicate in anatomic build. They probably belong to an individual who died at the age *iuvenis* – *adultus* of undetermined sex. Additionally, the layer contained 26 uncharred animal bones, 11 of which belong to a horse and the others – to undetermined mammals. As the bones were not charred, it seems they are not linked with a burial, but rather with the functioning of the production zone of the Przeworsk culture at that site, in different periods of time. The layer partly covered a different archaeological feature – no 75, described as a well. Most probably this is not the result of individual stratigraphy, but of later post-deposition processes (precipitation, erosion) which caused the washing out and extending the layer of burning. In the current study, the feature is interpreted as *bustum*, i.e. the site of single cremation and burial. This type of post-cremation features are very rarely found at the cemeteries of the Przeworsk culture, which may result from the fact that they are particularly exposed to damage. Moreover, cremation sites are usually located outside the area with single graves, and consequently difficult to find during archaeological excavations. In single cases their presence at the cemeteries may result from chronological differences with relation to the neighbouring graves (J. Skowron 2008, p. 149; W. Siciński 2019, p. 143).

The basin of the Bzura river has yielded one feature, slightly smaller, covering an area of 57 sq m. and consisting of one single pit burial of an adult individual. It was unearthed at the cemetery at Wiktorów. However, there is no layer of cremated remains which would indicate cremating a body in this place (J. Moszczyński 2010, p. 119).

Another feature connected with the burial rite is a pit grave set up in the rettery – feature 29. This is the only example of this kind in the area of the Przeworsk

ni – obiekcie 29. Jest to jedyny taki przypadek znany na obszarze zajęтым przez kulturę przeworską wtórnego użycia obiektu produkcyjnego jako miejsca pochówku osobnika dorosłego, prawdopodobnie płci męskiej (M?) oraz dziecka. Nasuwa się tu jednak pytanie, czy był to wyłącznie przypadek, czy też działanie intencjonalne. Pochówek został bowiem założony tu w momencie, gdy roszarnia nie była już użytkowana, a została zasypana osadami powodziowymi lub też specjalnie przygotowana w tym celu. Jama grobowa z zawartością kulturową znajduje się wyłącznie w części stropowej roszarni i sięga do głębokości 40 cm, a więc zajmuje połowę jej głębokości. Poniżej znajdowała się warstwa piasku z domieszką ciemnobrunatnej i szarej próchnicy (ryc. 45).

Ostatnim elementem zespołu obiektów sepulkralnych jest „cmentarzisko warstwowe”. Jego wielkość została określona na około 85 m² na podstawie zasięgu występowania przepalonych kości ludzkich oraz fragmentów ceramiki lepionej ręcznie, tocznej na kole garncarskim oraz fragmentów importowanej ceramiki *terra sigillata* i innych przedmiotów zabytkowych. Obszar cmentarzyska został częściowo zniszczony przez rów melioracyjny, co miało istotny wpływ na silne przemieszanie przepalonego materiału kostnego. Warstwa ciałopalenia nakrywała w całości obiekt 4 – studnię i obiekt 5 – roszarnię, a częściowo obiekt 2 – studnię i obiekt 3 – roszarnię. Tuż poza jej zasięgiem znajdowała się jeszcze jedna studnia – obiekt 6 (ryc. 47 – 51). W wyniku przeprowadzonej analizy antropologicznej stwierdzono, że w warstwie ciałopalenia złożono szczątki co najmniej 14 osobników, a ponadto wśród materiału osteologicznego znalazły się także przepalone kości zwierzęce, co dość często się zdarza w pochówkach ciałopalnych. Zwraca w tym przypadku uwagę fakt bardzo znacznego rozdrobnienia materiału ceramicznego oraz znikoma w zasadzie obecność metalowych elementów wyposażenia, w tym całkowity brak broni, i w dużej mierze detali stroju, czy narzędzi. Lista elementów wyposażenia jest dość krótka i obejmuje fragment prawdopodobnie zapinki ze stopu miedzi, fragmenty trzonów szpil i innych ozdób kościanych (fragmenty pierścionka i wisiorka), 5 paciorków, fragmenty stopionego szkła, a z narzędzi tylko 9 przęślików glinianych i trapezowaty nóż kościany. W tym zakresie omawiane cmentarzy-

culture, where a production feature is re-used as a place of burial of an adult, probably male (M?) individual and a child. The question remains whether this was an accidental or a deliberate act. The burial was set up at the time when the rettery was no longer in use and was either filled with flood sediment or specially prepared for that purpose. The grave pit with artefacts can only be found in the upper section of the rettery and reaches up to the depth of 40 cm, i.e. it occupies half of the feature's depth. Underneath there was a layer of sand with the admixture of dark brown and grey humus (fig. 45).

The last element of the cluster of sepulchral features is a “layered cemetery”. Its size has been estimated to be 85 sq m large, on the basis of the range of occurrence of charred human bones and fragments of hand-made pottery thrown on the pottery wheel, as well as pottery fragments of *terra sigillata* type and other artefacts. The area of the cemetery has been partly destroyed by a drainage ditch, which has had a considerable influence on a considerable relocation of charred osseous material. The layer of cremated remains completely covered feature 4 – a well and feature 5 – a rettery and partially feature 2 – a well and feature 3 – a rettery. Outside its boundaries was one other well – feature 6 (fig. 47 – 51). The anthropological analysis has indicated that the cremation layer contains the remains of at least 14 individuals. Moreover, osseous material consists of charred animal bones, which is a common phenomenon at cremation burials. It should be noted that pottery is heavily fragmented and there is a minimum quantity of metal elements of equipment, e.g. complete absence of weaponry, garment details or tools. The list of grave equipment is short and it includes a fragment of a probable fibula made of copper alloy, fragments of pin shafts and bone decorative elements (fragments of a ring and a pendant), 5 beads and fragments of melted glass. As regards tools, there are 9 spindle whorls and a trapezoidal bone knife. In this respect, the cemetery in ques-

sko znacznie się różni od warstwowych cmentarzysk typu dobrodzieńskiego.

Dwa z tych elementów obrządku pogrzebowego reprezentowanego na omawianym cmentarzysku, czyli pochówek w roszarni – obiekt 29 i „cmentarzysko warstwowe” założonych zostało w obrębie dna doliny zalewowej Bzury. Mamy więc do czynienia z działaniami zamierzonymi i być może, w przypadku cmentarzyska, rozłożonymi w czasie. Zwraca uwagę także znaczne rozproszenie poszczególnych członów nekropoli w Łękach Majątku, niespotykane dotąd na innych założeniach sepulkralnych ludności kultury przeworskiej, zarówno jeśli chodzi o czas, jak i przestrzeń. Taka lokalizacja obiektów sepulkralnych prawie nie ma analogii w dotychczasowych badaniach nad obrządkiem pogrzebowym kultury przeworskiej. Możemy w tym miejscu przytoczyć tylko cmentarzysko w Kietrze na stan. 7, pow. Głubczyce, założone na terenie terasy zalewowej doliny rzecznej, które zostało przykryte aluwiami rzecznyymi. Miało ono postać warstwy ciałopalenia, w której znajdowały się rozproszone i pomieszane szczątki ciałopalenia wraz z wyposażeniem. Zostało założone w fazie C₁ i użytkowane prawdopodobnie do fazy C₃ późnego okresu wpływów rzymskich. Podobnie jak na cmentarzysku w Łękach Majątku w jego wyposażeniu nie odkryto broni i narzędzi. Nie doczekało się jednak dotychczas opracowania źródłowego, jedynie krótkich wzmianek w literaturze i kilku tablic z materiałem zabytkowym (K. Godłowski 1969, s. 122 – 123; 1977, tabl. IV – XII), w związku z czym nie może być w pełni wykorzystane jako materiał porównawczy.

W trakcie dotychczasowych badań stanowisk kultury przeworskiej jeszcze tylko dwa stanowiska sepulkralne wyróżniają się niestandardowym położeniem. Pierwszym z nich jest stanowisko 5 w Konarzewie, pow. Poznań ziemski, położone na trasie autostrady A – 2, badane w latach 1998 – 2003, gdzie w obiekcie 1535 – studni znajdowało się cmentarzysko ciałopalne. W jej warstwach wypełniskowych odkryto dużą liczbę fragmentów ceramiki zarówno lepionej ręcznie, jak i toczonej na kole garncarskim, fragmenty grzebieni rogowych, kilkaset paciorków szklanych i ich fragmentów oraz kilka przedmiotów metalowych, a także przepalone szczątki ludzkie, tworzące wyraźne skupienia, należące do 30 osobników i przepalone kości zwierzęce. Moment budowy studni,

tion is considerably different from the layered cemetery of Dobrodzień type.

Two types of burials present at the cemetery in question, i.e. burial at a rettery – feature 29 and a “layered cemetery” were set up within the boundaries of the floor of the Bzura river floodplain valley. Thus, the activity was intentional, and in the case of the cemetery it may have occurred over a long period of time. It is important to note a spatial and temporal distribution of particular sections of the necropolis at Łęki Majątek, so far uncommon at sepulchral features of the Przeworsk culture. Such location of sepulchral features has almost no analogy in the current study of the burial rite of the Przeworsk culture. We can only compare it with a cemetery at Kietrz, site 7, district of Głubczyce set up in the area of the fluvial terrace of the river valley, which was covered by river alluvia. It had the shape of a layer of cremated remains, which consisted of scattered cremation remains mixed with grave equipment. It was set up in phase C₁ and used probably until phase C₃ of the late Roman Iron Age. Like at the cemetery at Łęki Majątek, its equipment did not include weaponry or tools. However, the feature did not undergo a source study – it only had several short references in the literature on the subject and several tables with artefacts (K. Godłowski 1969, p. 122 – 123; 1977, table IV – XII). As a result, the feature cannot be used as comparative material.

There are two other sepulchral sites of the Przeworsk culture which are characterized by non-standard location. The first one is site 5 at Konarzew, district of Poznań, situated along the route of the motorway A-2 excavated in the years 1998 – 2003, where in feature 1535 – a well, a cremation cemetery was discovered. Its fill layers have yielded a large number of pottery fragments, both – hand-made and thrown on the wheel. There were also fragments of antler combs, several hundred glass beads and their fragments and several metal objects, as well as charred human bones of 30 individuals found in clusters and charred animal bones. The time of building the well, which at the time performed

która początkowo pełniła swą pierwotną funkcję, metodą dendrochronologiczną ustalono na 340 r. n.e., a koniec jej użytkowania, już jako obiektu sepulkralnego na drugą połowę V wieku n.e. (T. Makiewicz, W. Kaczor, M. Krąpiec, D. Makowiecki, E. Miłosz, M. Polcyn 2008, s. 299 – 355).

Drugim z nietypowych obiektów o charakterze sepulkralnym odkrytym w trakcie badań inwestycyjnych na obwodnicy Krakowa jest stanowisko 2 w Modlniczce, pow. Kraków. Odkryto tu obiekt nr 2537, który pierwotnie miał formę naturalnego, zabagnionego zagłębienia w dnie doliny. Obiekt miał kształt nieregularny o wymiarach ok. 20,5×10 m, a jego powierzchnia mogła wynosić około sto kilkadziesiąt m². W nim to zdeponowano wyposażenie w postaci dużej liczby fragmentów ceramiki lepionej ręcznie i toczonej na kole garncarskim, paciorki i fragmenty naczyń szklanych, fragmenty grzebieni rogowych i dużą ilość przepalonych kości ludzkich o wadze przekraczającej 23 kg. W tym zakresie bardzo to przypomina zawartość „cmentarzyska warstwowego” w Łękach Majątku. Autorzy opracowania uważają, że depozycja szczątków zmarłych i wyposażenia w tym obiekcie była aktem jednorazowym i nastąpiła z końcem funkcjonowania osady. Uważają, że pierwotnie szczątki te były przechowywane w czymś w rodzaju „domu zmarłych” i były uzupełnieniem cmentarzyska z grobami jednostkowymi. Koniec egzystencji osady ustalają na fazę C₂ późnego okresu wpływów rzymskich (M. Byrska-Fudali, M. M. Przybyła 2010, s. 439 – 489).

Zwraca uwagę w wymienionych tu wyżej cmentarzyskach jeden element podkreślony w ich opracowaniach, a mianowicie potraktowanie szczątków ludzkich. O ile w przypadku stanowiska w Modlniczce autorzy stwierdzają, że rozkład przepalonych kości, jak i wyposażenia był chaotyczny i przypadkowy (M. Byrska-Fudali, M. M. Przybyła 2010, s. 478), to w Konarzewie (T. Makiewicz, W. Kaczor, M. Krąpiec, D. Makowiecki, E. Miłosz, M. Polcyn 2008, s. 304) miał on mieć charakter uporządkowany. Pozwala to wysnuć wniosek, że w przypadku Modlniczki, depozycja szczątków zmarłych miała być aktem jednorazowym, to w Konarzewie miała charakter procesu o jednak dosyć trudnym do określenia czasie. Jednakże w naszym przypadku wskutek częściowego zniszczenia cmentarzyska warstwowego przez rów me-

its primary function, has been dated to 340 A.D. by means of the dendrochronological method. The final stage of its use as a sepulchral feature has been dated to the second half of the 5th c. A.D. (T. Makiewicz, W. Kaczor, M. Krąpiec, D. Makowiecki, E. Miłosz, M. Polcyn 2008, pp. 299 – 355).

The second atypical feature of sepulchral character unearthed during investment research of the Kraków ring road is site 2 at Modlniczka, district of Kraków. This is the site of feature 2537, which primarily had the form of natural, boggy recess in the floor of the valley. The feature was irregular in shape and measured c.a. 20,5×10 m. Its area could have extended over a hundred square metres. It has yielded a large number of pottery, both hand-made and thrown on the wheel, beads, fragments of glass vessels, fragments of antler combs and a lot of charred human bones, weighing up to 23 g. In this respect, the feature resembles the content of the “layered cemetery” at Łęki Majątek. The authors of the study are of the opinion that the deposition of the remains of the dead and their equipment in the feature was a one-time event and it finished together with the functioning of the settlement. They also assume that primarily the remains of the dead were kept in a “house for the dead” which supplemented the cemetery of single graves. The end of the settlement is dated to phase C₂ of the late Roman Iron Age (M. Byrska-Fudali, M. M. Przybyła, 2010, pp. 439 – 489).

It is important to note The way of handling human remains at the above cemeteries. According to the authors, in the case of the cemetery at Modlniczka the distribution of charred bones and the equipment was chaotic and accidental (M. Byrska-Fudali, M. M. Przybyła 2010, p. 478). However, at Konarzew (T. Makiewicz, W. Kaczor, M. Krąpiec, D. Makowiecki, E. Miłosz, M. Polcyn 2008, p. 304) the layout was orderly. This allows drawing a conclusion that at Modlniczka, the deposition of the remains of the dead was a single act, whereas at Konarzew it was a process, however difficult to date. As regards the current study, the extent of organisation of

lioracyjny nie mamy możliwości określenia jego stopnia uporządkowania.

Dotykamy w tym miejscu problematyki ilości przepalonych kości ludzkich jaką stwierdzamy w grobach jednostkowych, popielnicowych i jamowych. Na cmentarzyskach kultury przeworskiej zarówno z młodszego okresu przedrzymskiego, jak i z okresu wpływów rzymskich, czy okresu wędrówek ludów stwierdza się generalnie dużo mniejszą ich ilość, niż wynikałoby to z badań eksperymentalnych (poglądy na ten temat zebrały R. Madyda-Legutko, J. Rodzińska-Nowak, J. Zagórska-Telega (2016, s. 291 – 296). Autorki tego opracowania uważają, że zarówno w przypadku obiektu 1535 z Konarzewa, jak i obiektu 2537 z Modlniczki należy się liczyć z odkryciem „brakujących” w grobach kości, których nie pozostawiono w miejscu ciałopalenia, lecz zebrano i zdeponowano w wodzie. Czy w takim razie z podobną sytuacją możemy się liczyć w przypadku „cmentarzyska warstwowego” w Łękach. Odpowiedź na tak postawione pytanie może tylko dać odkrycie w pobliżu osady „normalnego” cmentarzyska ciałopalnego.

W kontekście tych stanowisk możemy więc stwierdzić, że przyczyn braku pewnej ilości przepalonych kości ludzkich, jak i niektórych elementów wyposażenia w grobach jednostkowych należałoby szukać w lokalnych zwyczajach i obrzędach pogrzebowych, które w wielu przypadkach mogą być bardzo trudne do uchwycenia w kulturze materialnej ówczesnych społeczności.

Chronologia cmentarzyska

Materiał zabytkowy pozyskany podczas badań archeologicznych obiektów sepulchralnych na stanowisku 2A w Łękach Majątku to bardzo duży zestaw ułamków ceramiki silnie rozdrobnionych, który posiada stosunkowo szerokie ramy chronologiczne. W przypadku pozostałych zabytków pozaceramicznych ich zestaw jest niewielki i nie posiada wyraźnych walorów chronologicznych. W związku z powyższym cały pozyskany materiał zabytkowy nie spełnia warunków szczegółowego datowania poszczególnych obiektów archeologicznych.

Ramy chronologiczne ułamków ceramiki lepionej ręcznie w przypadku naczyń grupy A oscylują w granicach faz B₂/C₁ – D, grupy B faz B₂ – C₂, grupy C faz B₂/C₁ – D, grupy D –

the feature is difficult to determine due to the partial damage made by the drainage ditch.

The problem of the amount of charred human bones that have been found in single graves, urn graves and pit graves should be also tackled. At the cemeteries of the Przeworsk culture from the younger Roman Iron Age and from the Roman Iron Age or the Migration Period, the number of bones is much smaller than the experimental research might indicate (the views on this topic have been collected by R. Madyda-Legutko, J. Rodzińska-Nowak, J. Zagórska-Telega (2016, pp. 291 – 296). The authors of the study are of the opinion that both in the case of the feature 1535 from Konarzew and feature 2537 from Modlniczka it should be noted that some “missing” bones may be re-discovered, as they were not left at the cremation place, but collected and deposited in water. The question remains whether the same situation may refer to the “layered cemetery” at Łęki. The answer can only be given by discovering an “ordinary” cremation cemetery in the vicinity.

As regards the sites in question, the lack of some charred human bones and elements of equipment in single graves may be caused by local customs and burial rites, which are usually difficult to detect in the material culture of the communities.

Chronology of the cemetery

Artefacts obtained during the archaeological excavations of sepulchral features at site 2A at Łęki Majątek form a very large assemblage of heavily fragmented pottery sherds, with a broad chronological framework. Other non-pottery artefacts are scarce and have no clear chronological qualities. Therefore, the obtained artefacts do not permit dating of the particular archaeological features.

The chronological span of the handmade vessel sherds from group A coincides with phases B₂/C₁-D, from groups B – phases B₂ – C₂, groups C – phases B₂/C₁ – D, groups D – phases C₁ and groups E phases C₁ – D. Pottery thrown on the wheel

fazy C₁ i grupy E faz C₁ – D. Ceramika toczona na kole garncarskim ma również szerokie ramy chronologiczne, gdzie naczynia grupy A mieszczą się pomiędzy fazami C_{1b} – D, grupy B, C i D pomiędzy fazami C₂ – D. Podobne przedziały czasowe prezentują paciorki wielopłaszczyznowe i kostka do gry. W przypadku ułamków naczyń *terra sigillata* czas ich produkcji określono na schyłek fazy C_{1a} i fazę C_{1b} młodszego okresu rzymskiego (zob. L. Tyszler w niniejszym tomie).

W związku z powyższym musimy się posiłkować datami dendrochronologicznymi wykonanymi z drewna konstrukcyjnego obiektów gospodarczych – studni nakrytych warstwą ciałopalenia oraz datami radiowęglowymi wykonanymi techniką AMS z przepalonych kości ludzkich z grobów jednostkowych (obiekt 14 ze stanowiska 2 i obiekt 29 ze stanowiska 2A oraz z przegłębień nad obiektami 2 i 4 również ze stanowiska 2A. Jak wspomniano wyżej, warstwa ciałopalenia nakrywała w całości obiekt 4 – studnię i obiekt 5 – roszarnię, a częściowo obiekt 2 – studnię i obiekt 3 – roszarnię. Tuż poza jej zasięgiem znajdowała się jeszcze jedna studnia – obiekt 6. Z obiektów 2, 4 i 6 wykonano oznaczenia dendrochronologiczne (Aneks nr 3). Z obiektu 4 uzyskano datę ścięcia drzewa po 245 r. n.e., z obiektu 2 – datę 301 n.e., a z obiektu 6 datę 246 n.e. Z obiektu 32 – studni, usytuowanego poza zasięgiem „cmentarzyska warstwowego” otrzymano datę 247 n.e., a z obiektu 75 również studni położonej w rejonie obiektu 14 określonego jako *bustum* naj młodszą datę na stanowisku 320 n.e. Bardzo duża zgodność dat dendrologicznych z obiektów 4, 6 i 32 wskazuje, że początki użytkowania zespołu urządzeń do wstępnej obróbki lnu możemy umieszczać około połowy III wieku n.e. (końcowe dziesięciolecie fazy C_{1b} młodszego okresu wpływów rzymskich). Data uzyskana z obiektu 2 (około 301 r. n.e.) pokazuje, że jeszcze w początkach IV wieku był on gospodarczo wykorzystywany.

Z przepalonych kości ludzkich znad obiektów 2 i 4 wykonano daty radiowęglowe techniką AMS, które mają dość szerokie przedziały prawdopodobieństwa. Jednakże w powiązaniu z datami dendrochronologicznymi wskazują, że założenie cmentarzyska warstwowego możemy umieszczać nie wcześniej niż z początkiem IV wieku n.e., a więc u schyłku fazy C₂

also has a broad time span, with vessels from group A dated to phases C_{1b} – D, groups B, C and D between phases C₂ – D. Similar time spans refer to multi-dimensional beads and a dice. In the case of *terra sigillata* vessel sherds, the time of their production has been dated to the late phase C_{1a} and phase C_{1b} of the younger Roman Iron Age (see L. Tyszler, current volume).

Consequently, it is necessary to rely on dendrochronological dates obtained for construction wood from utility features – wells, covered by a layer of cremated remains, and radiocarbon dates made by means of AMT technology obtained for charred human bones from single graves (feature 14 site 2 and feature 29 site 2A) and from deepened sections situated over features 2 and 4, also from site 2A. As it has been previously mentioned, the layer of cremated remains completely covered feature 4 – a well and feature 5 – a rettery, and partially covered feature 2 – a well and feature 3 – a rettery. Beyond its boundaries there was one other well – feature 6. In features 2, 4 and 6 dendrochronological dating has been conducted (Appendix no 3). Feature 4 has yielded a date of chopping the tree, which coincided with the period after year 245 A.D. For feature 2 the date was 301 A.D., whereas for feature 6 – 246 A.D. Feature 32 – a well, situated beyond the boundaries of the “layered cemetery” has yielded date 247 A.D. and feature 75 – also a well situated in the area of feature 14, described as *bustum* has yielded the youngest date at the site – 320 A.D. A considerable compliance of dendrochronological dates obtained from features 4, 6 and 32 indicates that the beginning of features which were used for the initial flax processing can be dated to the middle of the 3rd c. (final decades of phase C_{1b} of the younger Roman Iron Age). The date obtained for feature 2 (c.a. 301 A.D.) indicates that it was still in use at the beginning of the 4th c.

Charred human bones obtained from sections situated above features 2 and 4 underwent radiocarbon dating by AMS technology, resulting in broad probability limits. However, combined with dendrochronological dates they indicate that the beginning of the “layered cemetery” can be dated to the

późnego okresu rzymskiego. Po zakończeniu okresu użytkowania studnie i rozszarnie zostały zapewne dość szybko zasypane materiałem mineralno – organicznym. Natomiast usypanie cmentarzyska warstwowego nastąpiło na powierzchni ówczesnej gleby i częściowo włączone w obręb rozwijającego się poziomu akumulacyjnego. Bardzo ważnym wynikiem badań geomorfologicznych było stwierdzenie, że materiał kulturowy związany z cmentarzyskiem mógł być przemieszczany i redeponowany na krótkich dystansach. Brak jego rozprzestrzenienia zwłaszcza w nieco wyższych partiach stoku przemawia za brakiem istotnej redepozycji zawartości kulturowej cmentarzyska. Należy zatem przyjąć, że cmentarzysko zostało założone w miejscu odkrycia (zob. P. Kittel, A. Budek w niniejszym tomie). W podobnym zapewne czasie lub też może nawet nieco później został założony pochówek w obrębie rozszarni w obiekcie 29, na co wskazują przedziały prawdopodobieństwa daty radiowęglowej z przepalonych kości ludzkich oraz materiał archeologiczny w postaci ceramiki lepionej ręcznie grupy A1, C1, E 2, 3 i 5 oraz toczonej na kole grupy A 1, 2 i B 1, 2.

Natomiast obiekt 14 – *bustum* na stanowisku 2 jest w tym przypadku najstarszym założeniem sepulkralnym, który powstał prawdopodobnie około połowy III wieku n.e. Obecność w jego wypełnisku fragmentów naczyń lepionych ręcznie grupy B, grupy C1 i grupy E 2, 3 i stosunkowo dużej ilości toczonych na kole, w tym grupy D 2, 3 i zdobionej ornamentem wyświecanym wskazuje na fazę C_{1b} młodszego okresu rzymskiego, kiedy to ceramika ta staje się powszechnie spotykaną na obszarze kultury przeworskiej. W połączeniu z datą radiowęglową z przepalonych kości ludzkich i jej przedziałami prawdopodobieństwa takie datowanie tego obiektu jest bardzo prawdopodobne. Natomiast częściowe nakrycie obiektu 75 – studni z najmłodszą datą dendrochronologiczną na stanowisku dla kultury przeworskiej przez wypełnisko obiektu 14 jest wtórne i wynika z późniejszych procesów podepozycyjnych.

Podsumowując kolejność zakładania obiektów sepulkralnych na omawianym stanowisku stwierdzamy, że najstarszym jest obiekt 14, który określamy jako *bustum*, czyli miejsce pochówku w miejscu ciałopalenia ze szczątkami

period no earlier than the beginning of the 4th c. A.D., i.e. the late phase C₂ of the late Roman Iron Age. When the features stopped functioning, they were soon filled with mineral-organic material. The layered cemetery was set up on the surface of the soil and partly filtered into the developing accumulation level. A very relevant result of geomorphological research was the conclusion that artefacts connected with the cemetery could have been relocated and re-deposited over short distances. The lack of its dispersion, especially in slightly higher sections of the slope indicates that no significant re-deposition of artefacts from the cemetery took place. Thus, it should be assumed that the cemetery was set up at the place of its discovery (see P. Kittel, A. Budek current volume). A burial within the boundaries of a cemetery – feature 29 was set up at a similar time, or possibly shortly afterwards. This is indicated by probability limits of a radiocarbon date obtained for charred human remains, as well as artefacts in the form of hand-made pottery from groups A1, C1, E 2, 3 and 5 and the pottery thrown on the wheel – groups A 1, 2 and B 1, 2.

Feature 14 *bustum* at site 2 is the oldest sepulchral feature set up in the middle of the 3rd c. A.D. The presence of fragments of hand-made vessels from group B, group C1 and group E 2, 3 in its fill, as well as a relatively large amount of pottery thrown on the wheel from group D 2, 3 and decorated with a polished ornamentation indicates phase C_{1b} of the younger Roman Iron Age, when pottery becomes widespread in the area of the Przeworsk culture. The radiocarbon date obtained for charred human bones and the probability limits attest that such dating of the feature is very likely. The partial covering of feature 75 – a well which has yielded the youngest dendrochronological date at the site of the Przeworsk culture by the fill of feature 14 is of secondary character and results from later post-deposition processes.

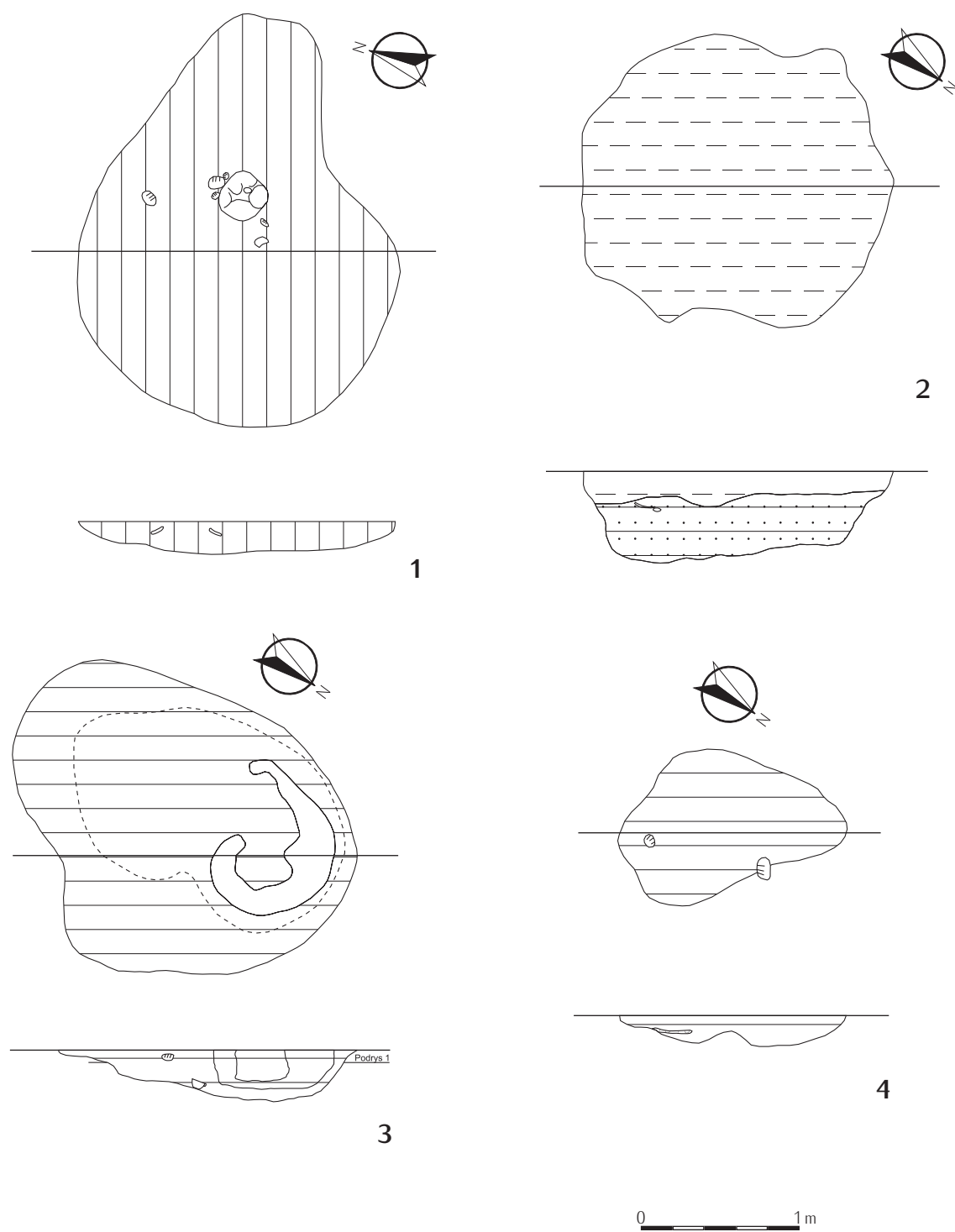
To sum up the sequence of establishing sepulchral features at the site in question, it should be observed that feature 14, described as *bustum*, i.e. the place of burial of one individual at a cremation place is the oldest one and it was set up in the middle of

mi jednego osobnika, założony około połowy III wieku n.e. Kolejne powstało w początkach wieku IV i jest to cmentarzysko warstwowe kryjące szczątki co najmniej 14 osobników. Ich liczba wskazuje, że czas jego użytkowania był stosunkowo krótki. Zdaje się, że niewiele młodszym jest obiekt 29 będący typowym grobem jamowym, w którym złożono przepalone kości dwóch osobników, ale w obrębie obiektu pełniącego funkcję roszarni.

Na uwagę zasługuje tu również problem datowania na obszarze kultury przeworskiej ceramiki *terra sigillata*. W świetle analizy (zob. L. Tyszler w niniejszym tomie) odkryte na stanowisku w Łękach Majątku jej ułamki zostały wyprodukowane w pierwszej połowie III wieku n.e. Uzyskujemy więc dość długi przedział czasowy liczący co najmniej 60 lat, w którym ceramika ta miała trafić w ręce mieszkańców tej osady, była użytkowana, a następnie we fragmentach zdeponowana w początkach IV wieku na cmentarzysku. Jest to kolejny przyczynek do dyskusji nad czasem użytkowania niektórych przedmiotów oraz do poznania problematyki obrzędowości pogrzebowej społeczeństw pradziejowych.

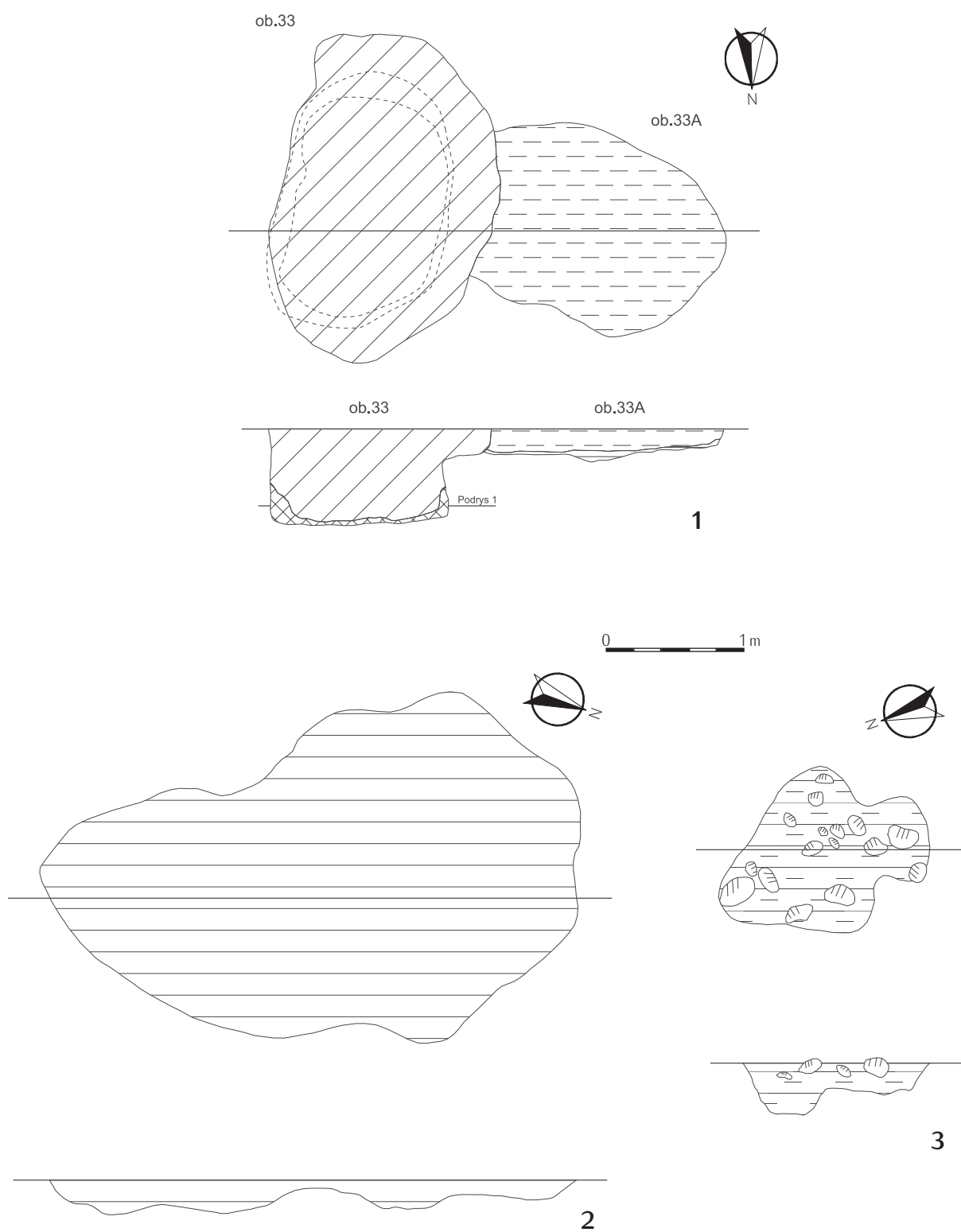
the 3rd c. A.D. The next feature was established at the beginning of the 4th c. It is a layered cemetery with the remains of at least 14 individuals. The number indicates that the time span of the cemetery was relatively short. It seems that feature 29 – a typical pit grave is not much younger. It is a grave of two individuals found within the boundaries of a feature which had been used as a rettery.

The problem of dating *terra sigillata* pottery in the area of the Przeworsk culture should also be tackled. According to the analysis (see L. Tyszler, current volume) the unearthed sherds at the site at Łęki Majątek were produced in the first half of the 3rd c. A.D. The obtained time span of 60 years is a rather long one. During that time the pottery was brought to the settlement, used and then deposited in fragments at the cemetery at the beginning of the 4th c. A.D. The result of the analysis leaves scope for a further discussion about the time span of artefacts and the problem of burial rites performed by prehistoric communities.



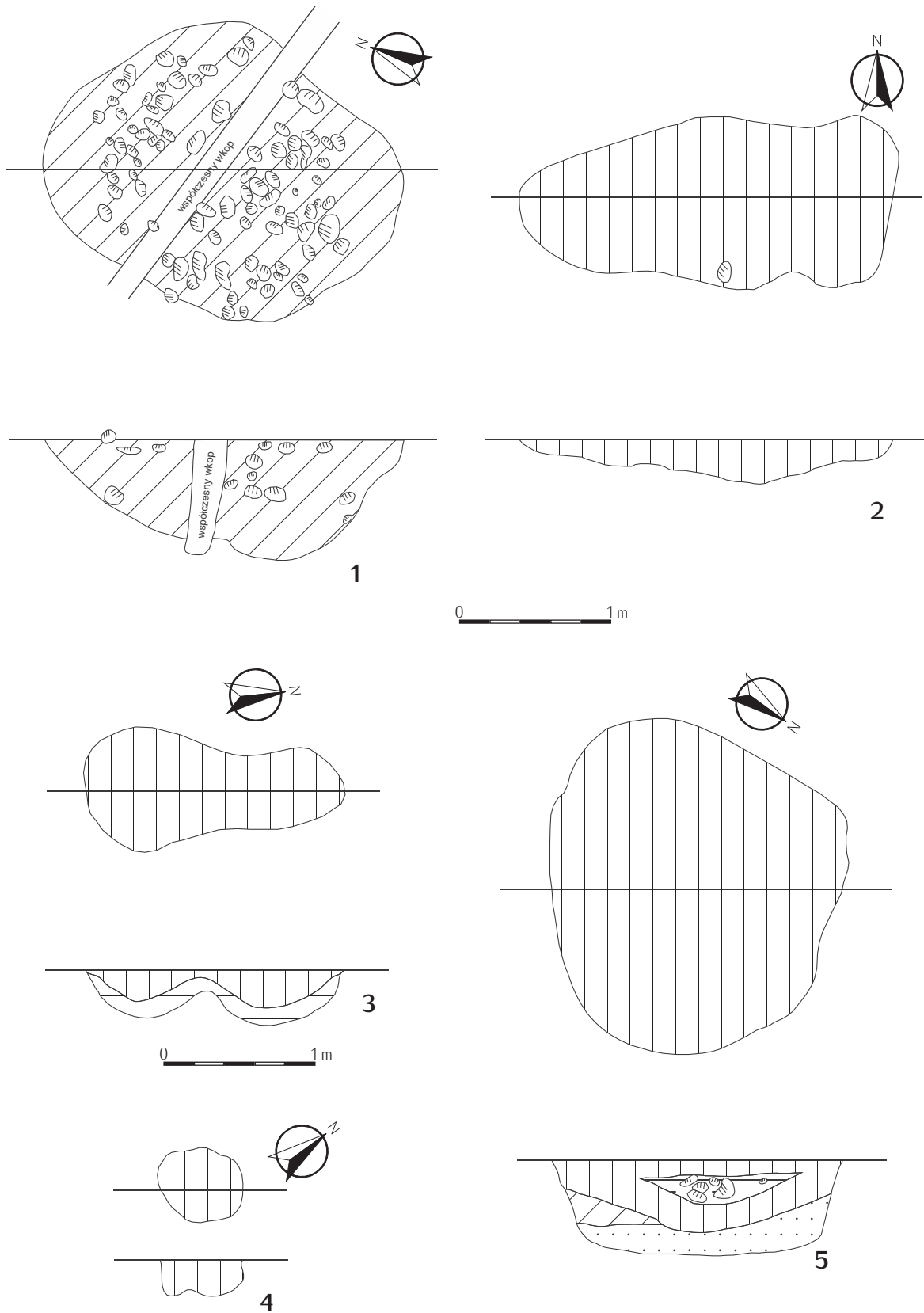
Ryc. 26. Łęki Majątek stan. 2, pow. Kutno. 1: obiekt 3; 2: obiekt 13; 3: obiekt 30; 4: obiekt 31.

Fig. 26. Łęki Majątek, site 2, district of Kutno. 1: feature 3; 2: feature 13; 3: feature 30; 4: feature 31.



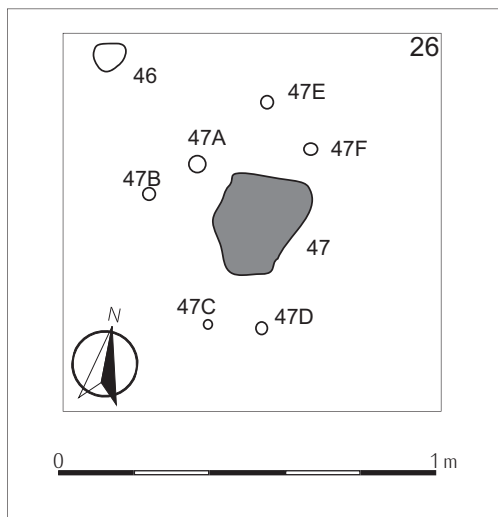
Ryc. 27. Łęki Majątek stan. 2, pow. Kutno. 1: obiekt 33 i 33A; 2: obiekt 35; 3: obiekt 37.

Fig. 27. Łęki Majątek, site 2, district of Kutno. 1: feature 33 and 33A; 2: feature 35; 3: feature 37.

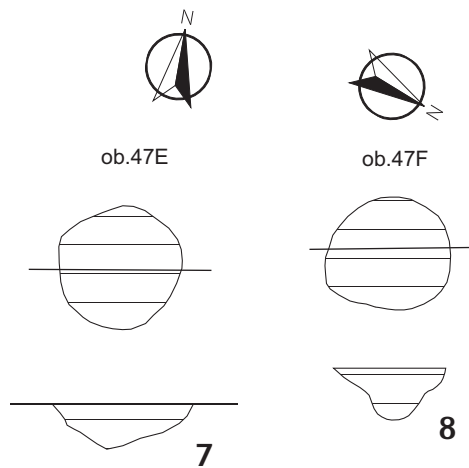
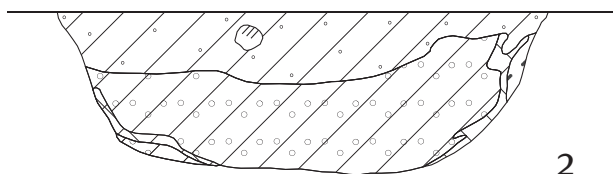
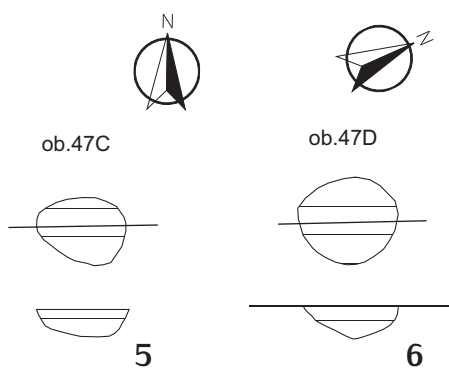
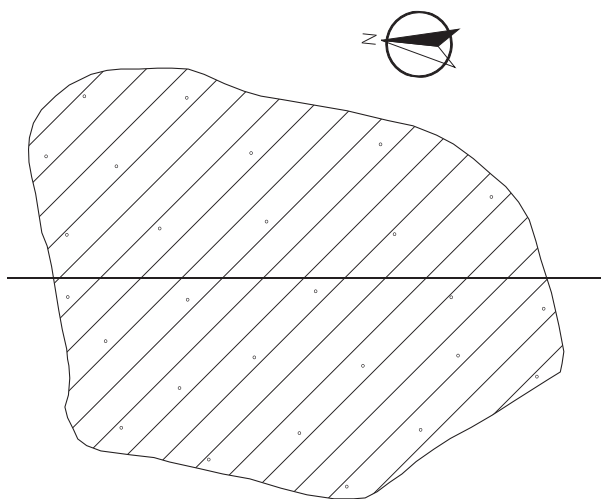
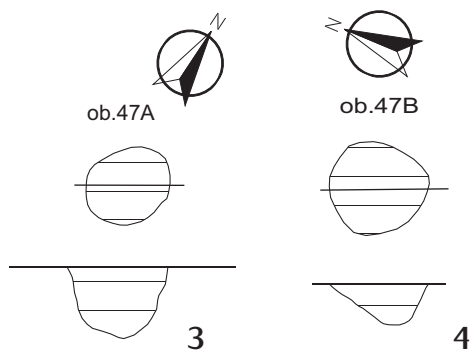


Ryc. 28. Łęki Majątek stan. 2, pow. Kutno. 1: obiekt 40; 2: obiekt 41; 3: obiekt 55; 4: obiekt 58; 5: obiekt 59.

Fig. 28. Łęki Majątek, site 2, district of Kutno. 1: feature 40; 2: feature 41; 3: feature 55; 4: feature 58; 5: feature 59.



1

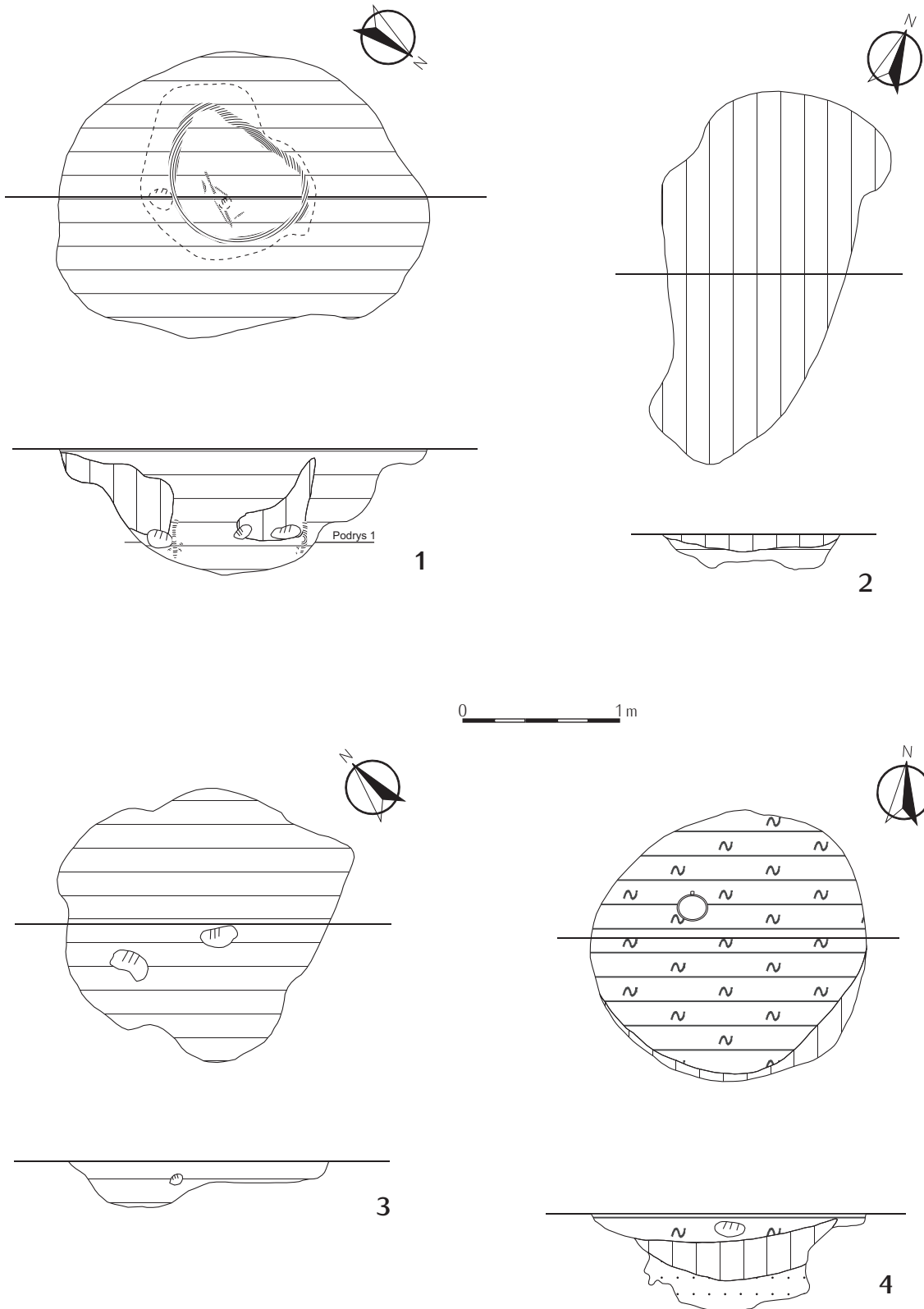


2

0 1m

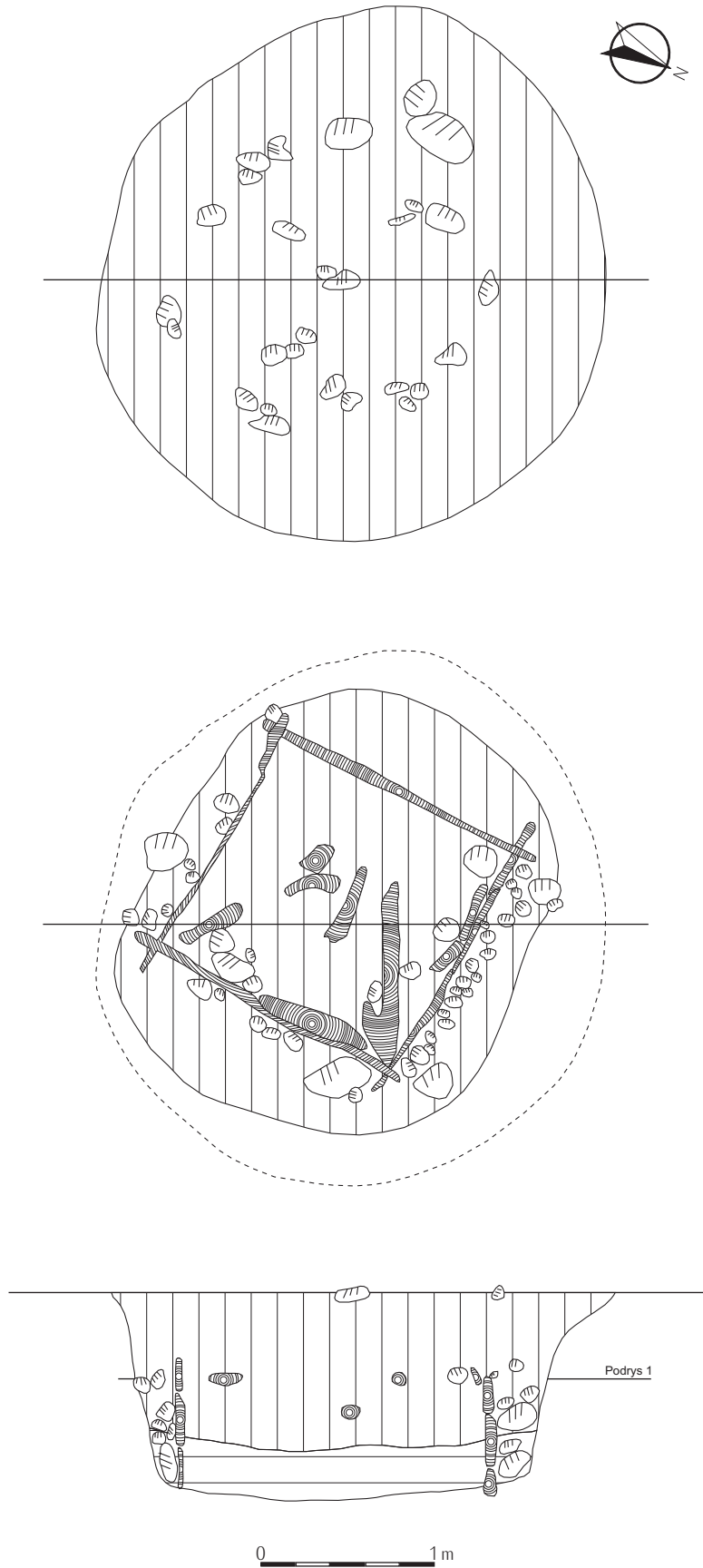
Ryc. 29. Łęki Majątek stan. 2, pow. Kutno. Obiekt 47.

Fig. 29. Łęki Majątek, site 2, district of Kutno. Feature 47.



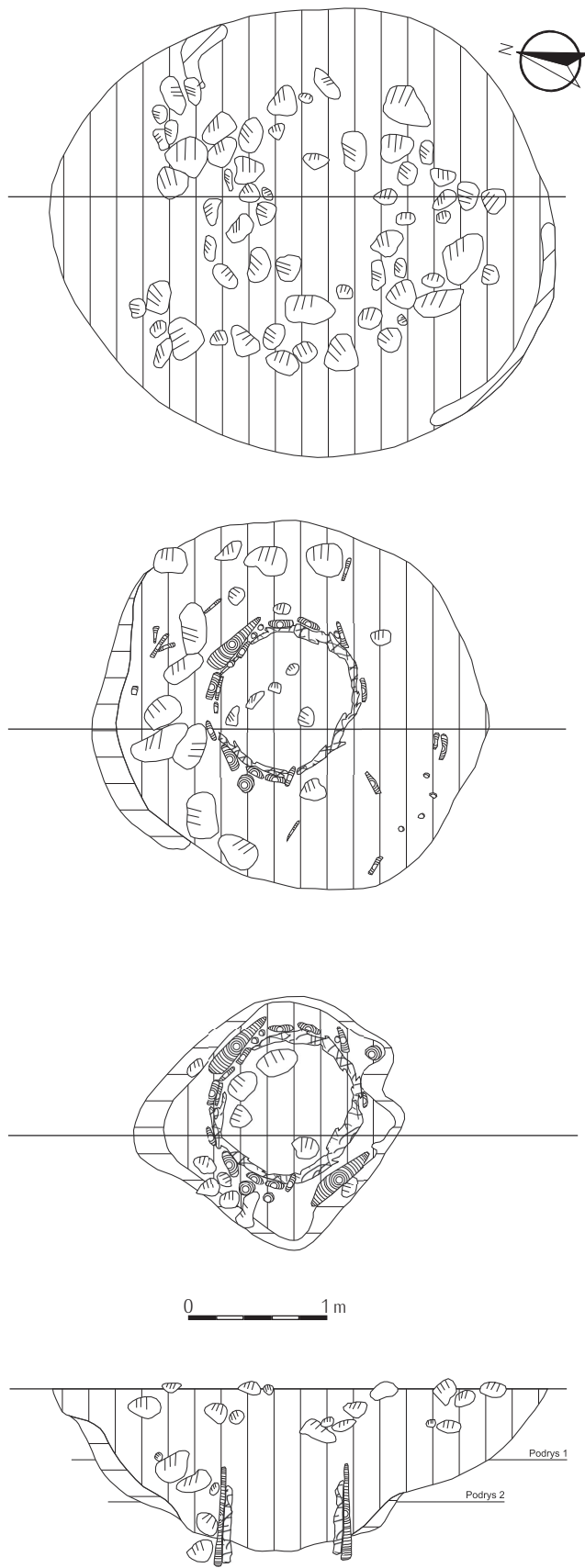
Ryc. 30. Łęki Majątek stan. 2, pow. Kutno. 1: obiekt 60; 2: obiekt 65; 3: obiekt 66; 4: obiekt 76.

Fig. 30. Łęki Majątek, site 2, district of Kutno. 1: feature 60; 2: feature 65; 3: feature 66; 4: feature 76.



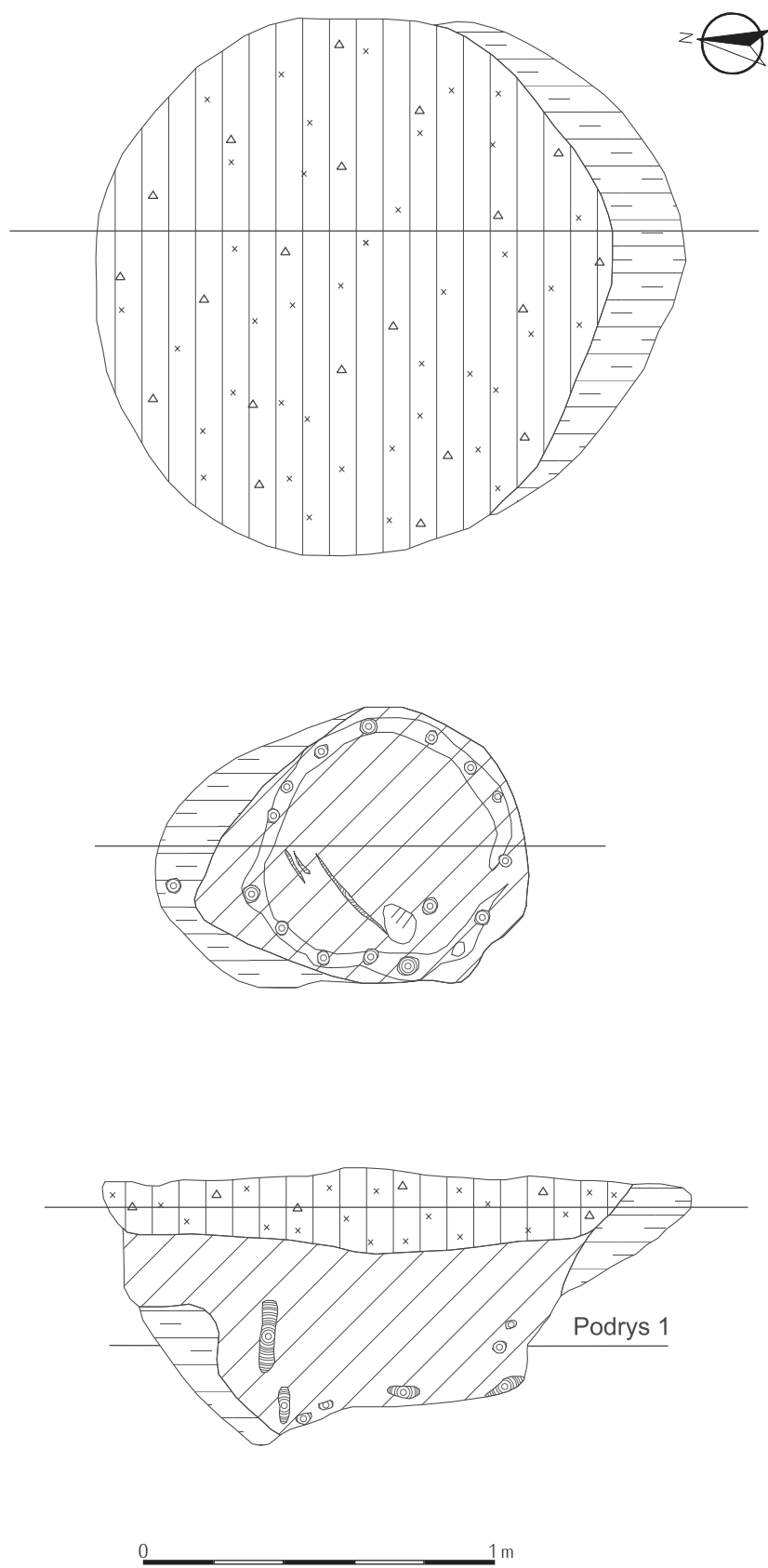
Ryc. 31. Łęki Majątek stan. 2, pow. Kutno. Obiekt 75.

Fig. 31. Łęki Majątek, site 2, district of Kutno. Feature 75.



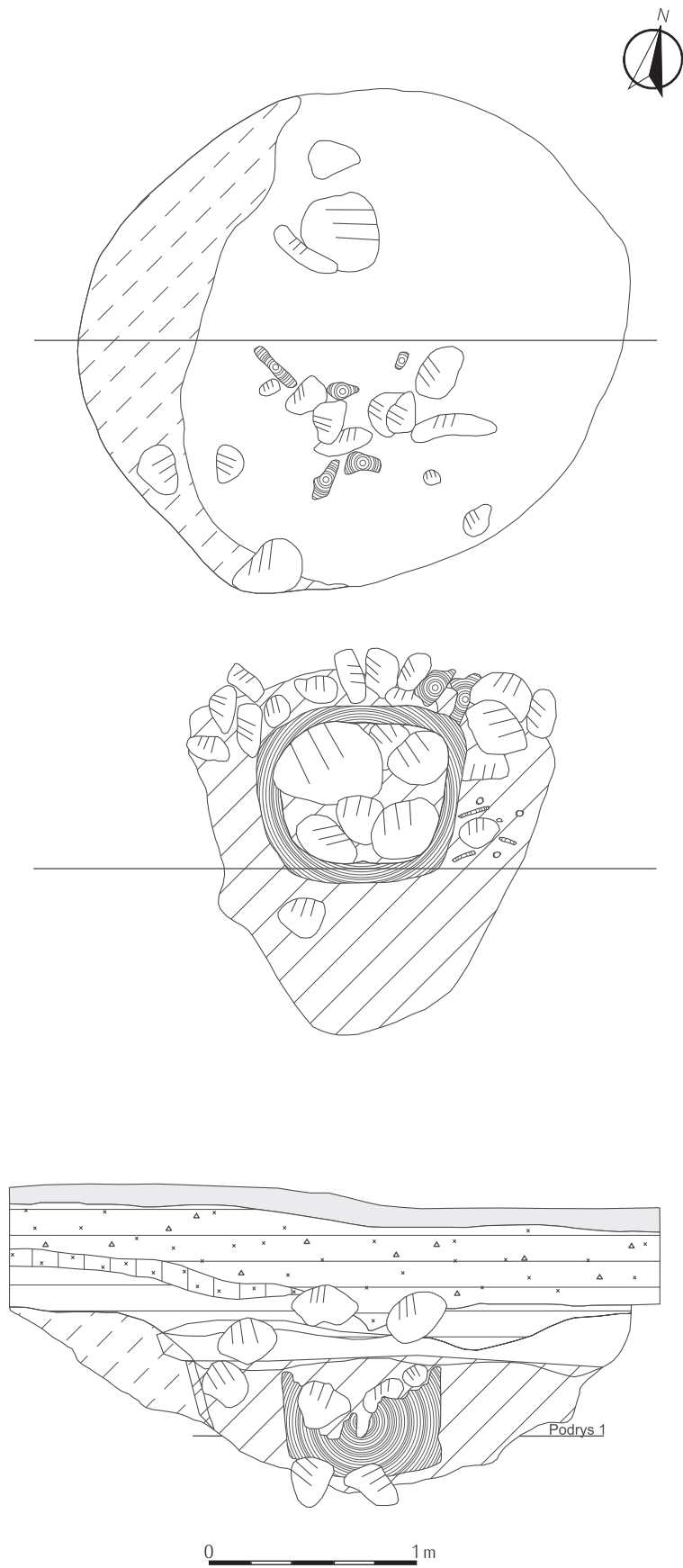
Ryc. 32. Łęki Mażątek stan. 2A, pow. Kutno. Obiekt 2.

Fig. 32. Łęki Mażątek, site 2A, district of Kutno. Feature 2.



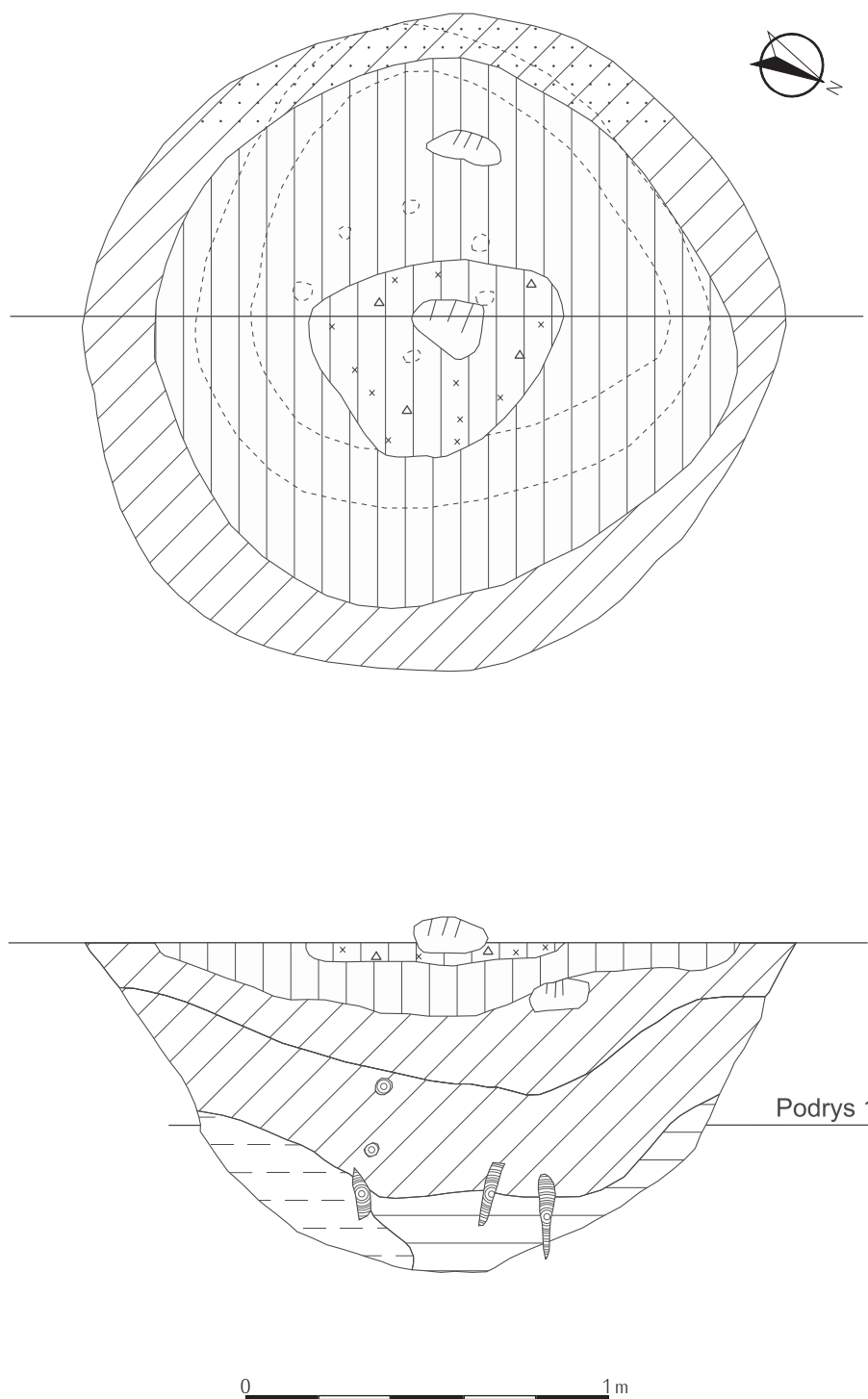
Ryc. 33. Łęki Majątek stan. 2A, pow. Kutno. Obiekt 3.

Fig. 33. Łęki Majątek, site 2A, district of Kutno. Feature 3.



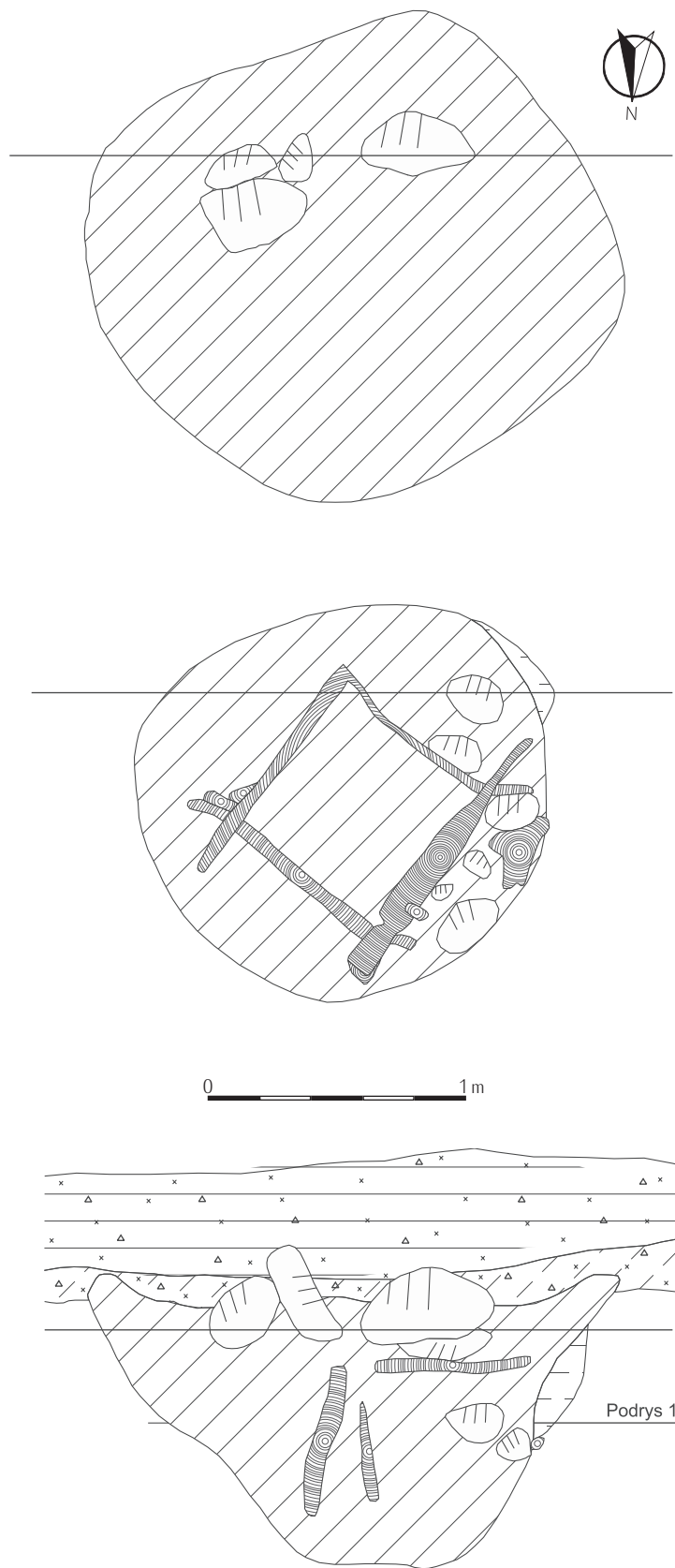
Ryc. 34. Łęki Majątek stan. 2A, pow. Kutno. Obiekt 4.

Fig. 34. Łęki Majątek, site 2A, district of Kutno. Feature 4.



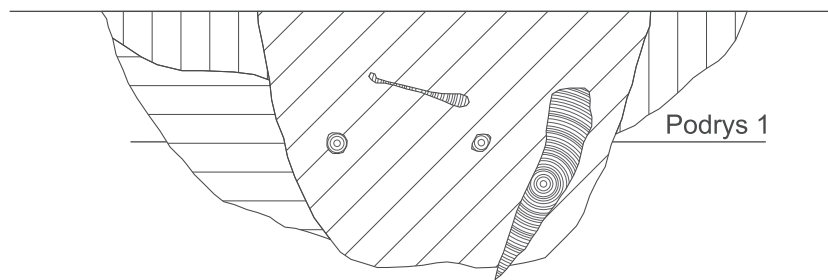
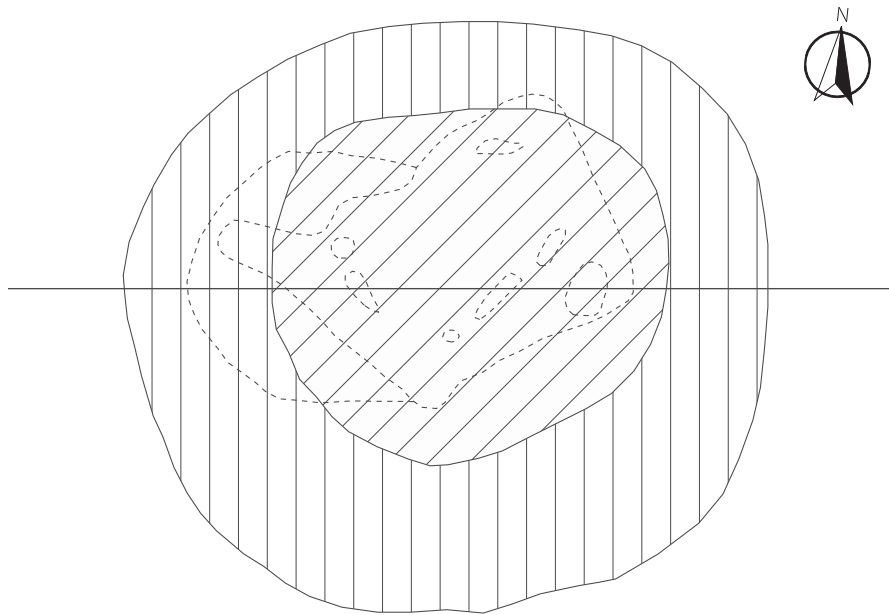
Ryc. 35. Łęki Majątek stan. 2A, pow. Kutno. Obiekt 5.

Fig. 35. Łęki Majątek, site 2A, district of Kutno. Feature 5.



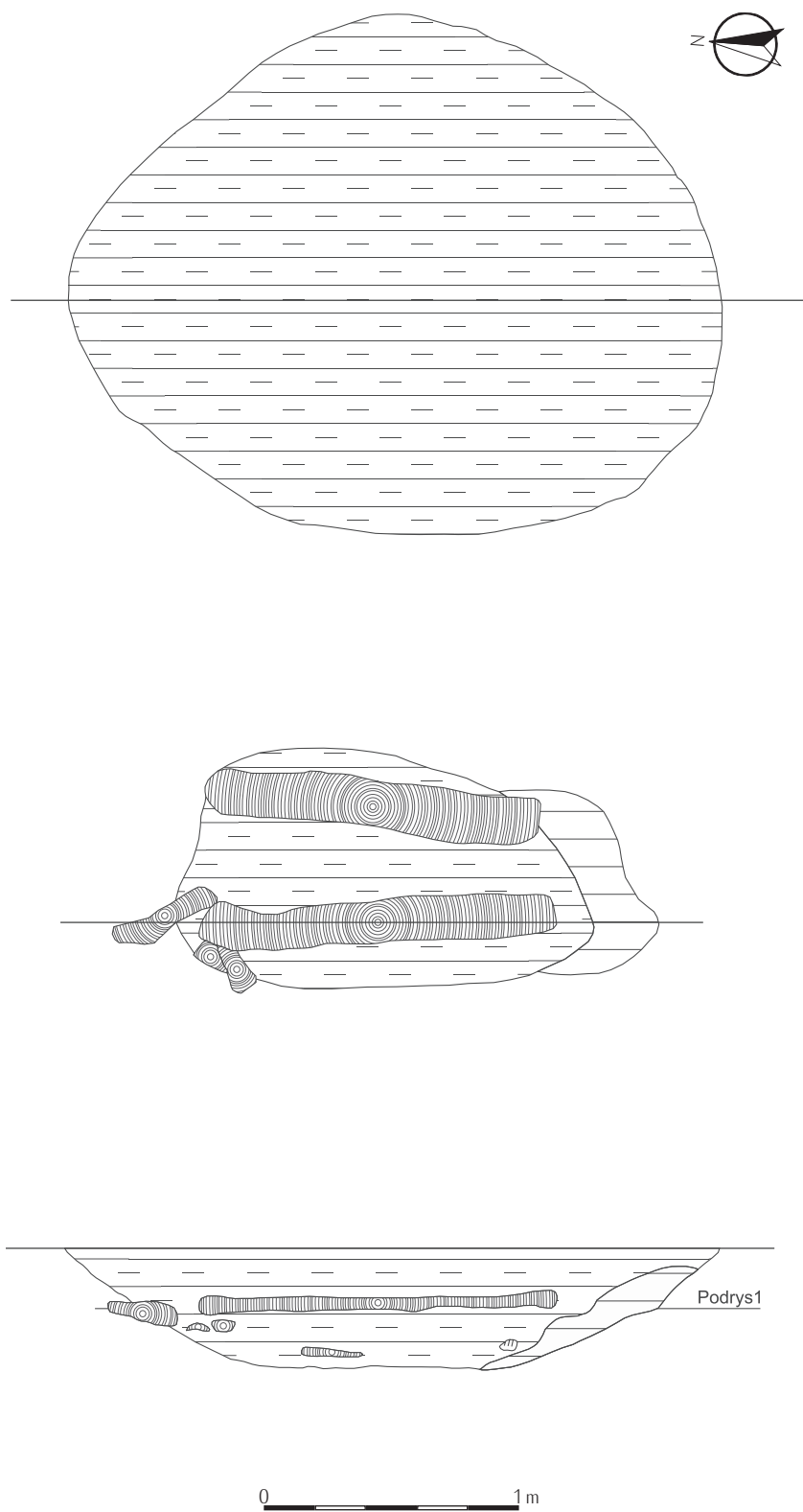
Ryc. 36. Łęki Majątek stan. 2A, pow. Kutno. Obiekt 6.

Fig. 36. Łęki Majątek, site 2A, district of Kutno. Feature 6.



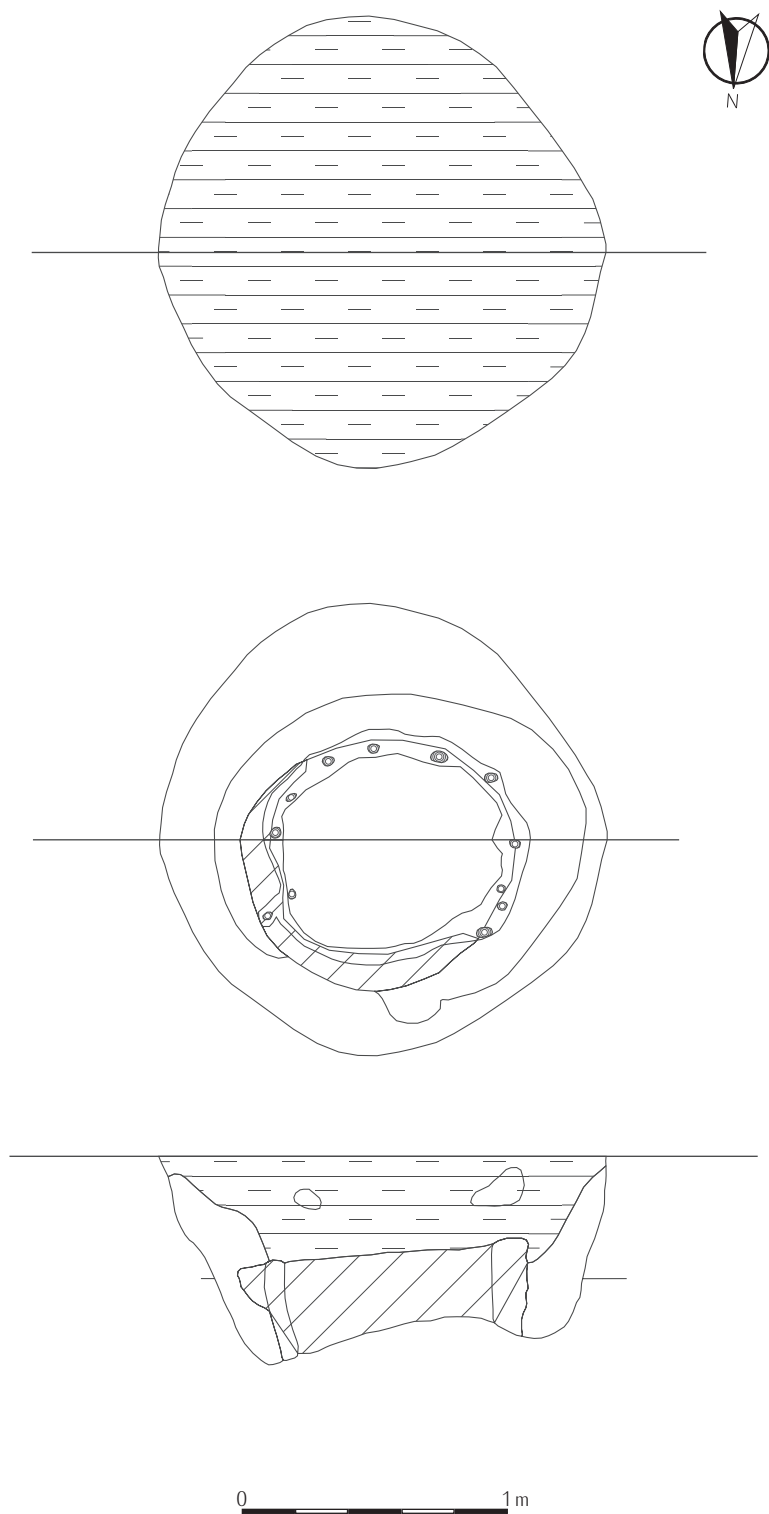
Ryc. 37. Łęki Mażątek stan. 2A, pow. Kutno. Obiekt 10.

Fig. 37. Łęki Mażątek, site 2A, district of Kutno. Feature 10.



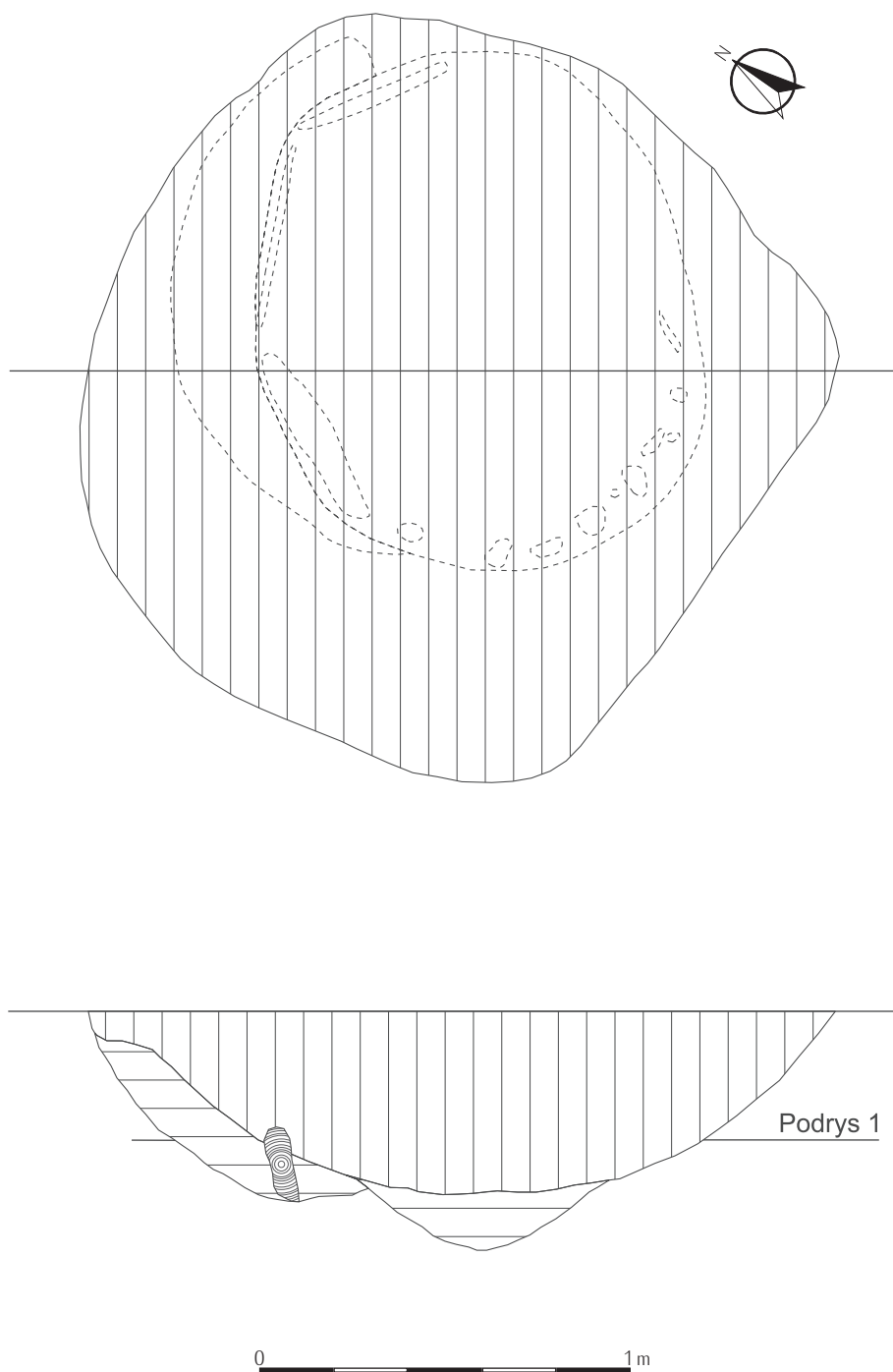
Ryc. 38. Łeki Majątek stan. 2A, pow. Kutno. Obiekt 12.

Fig. 38. Łeki Majątek, site 2A, district of Kutno. Feature 12.



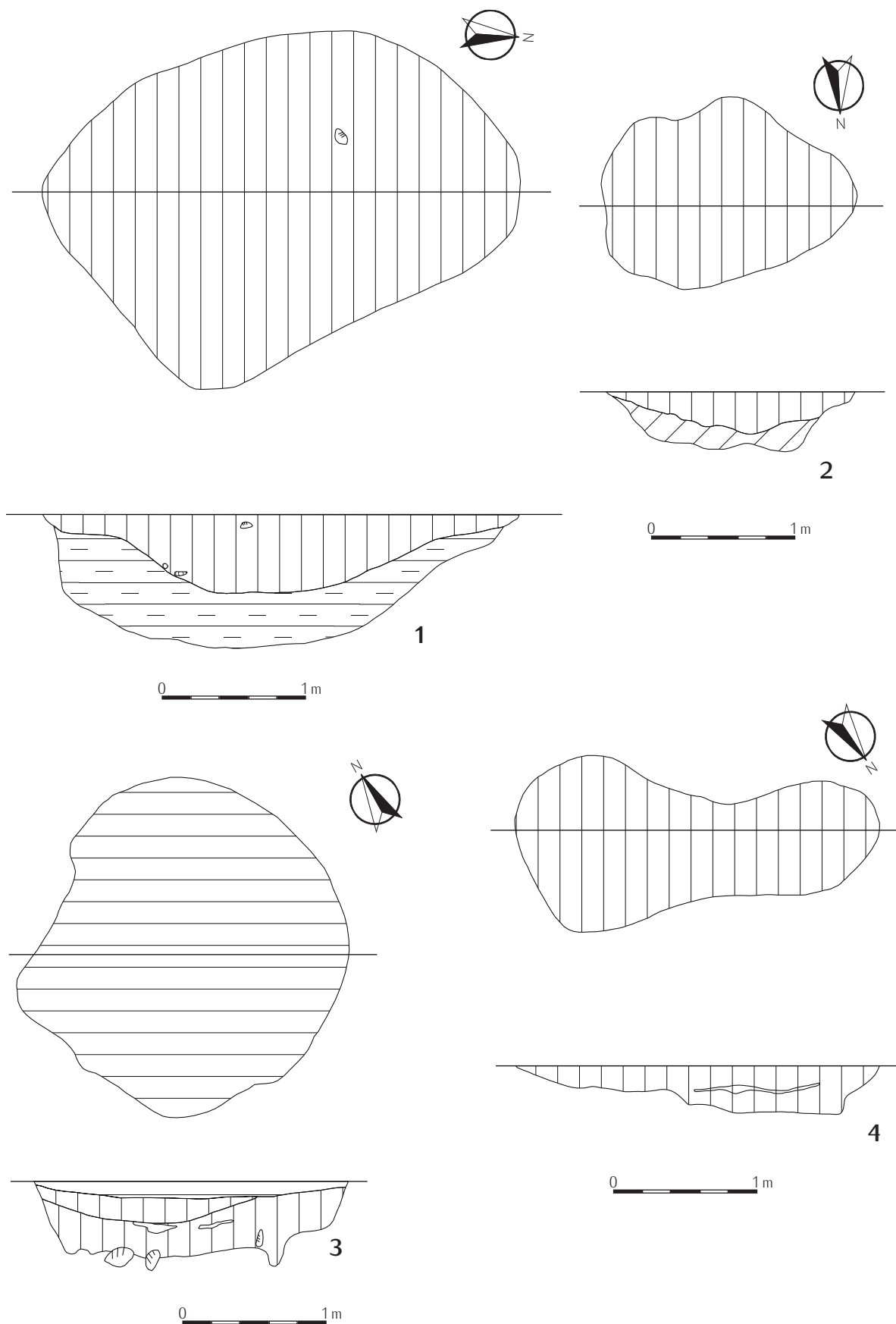
Ryc. 39. Łęki Mażątek stan. 2A, pow. Kutno. Obiekt 14.

Fig. 39. Łęki Mażątek, site 2A, district of Kutno. Feature 14.



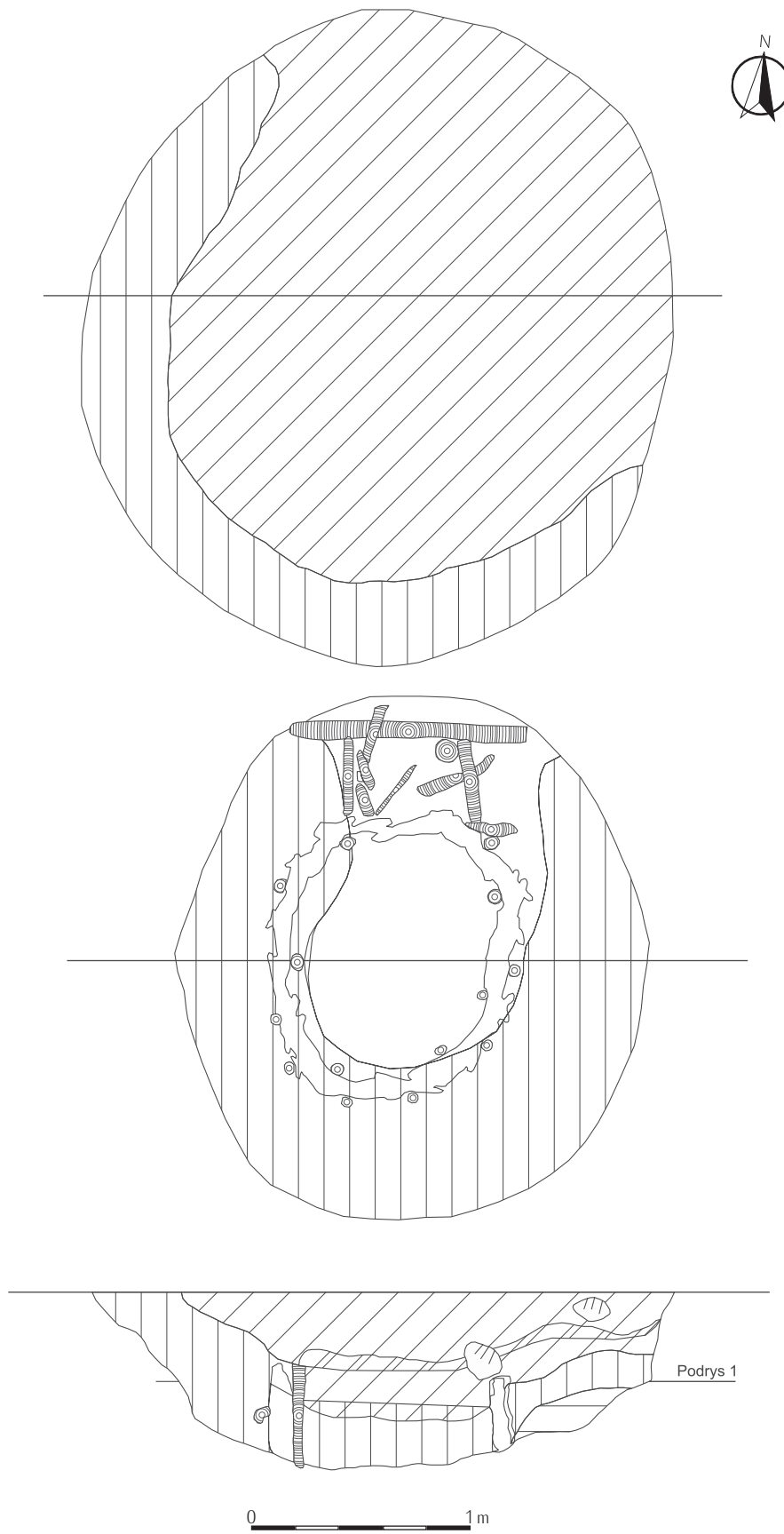
Ryc. 40. Łęki Majątek stan. 2A, pow. Kutno. Obiekt 15.

Fig. 40. Łęki Majątek, site 2A, district of Kutno. Feature 15.



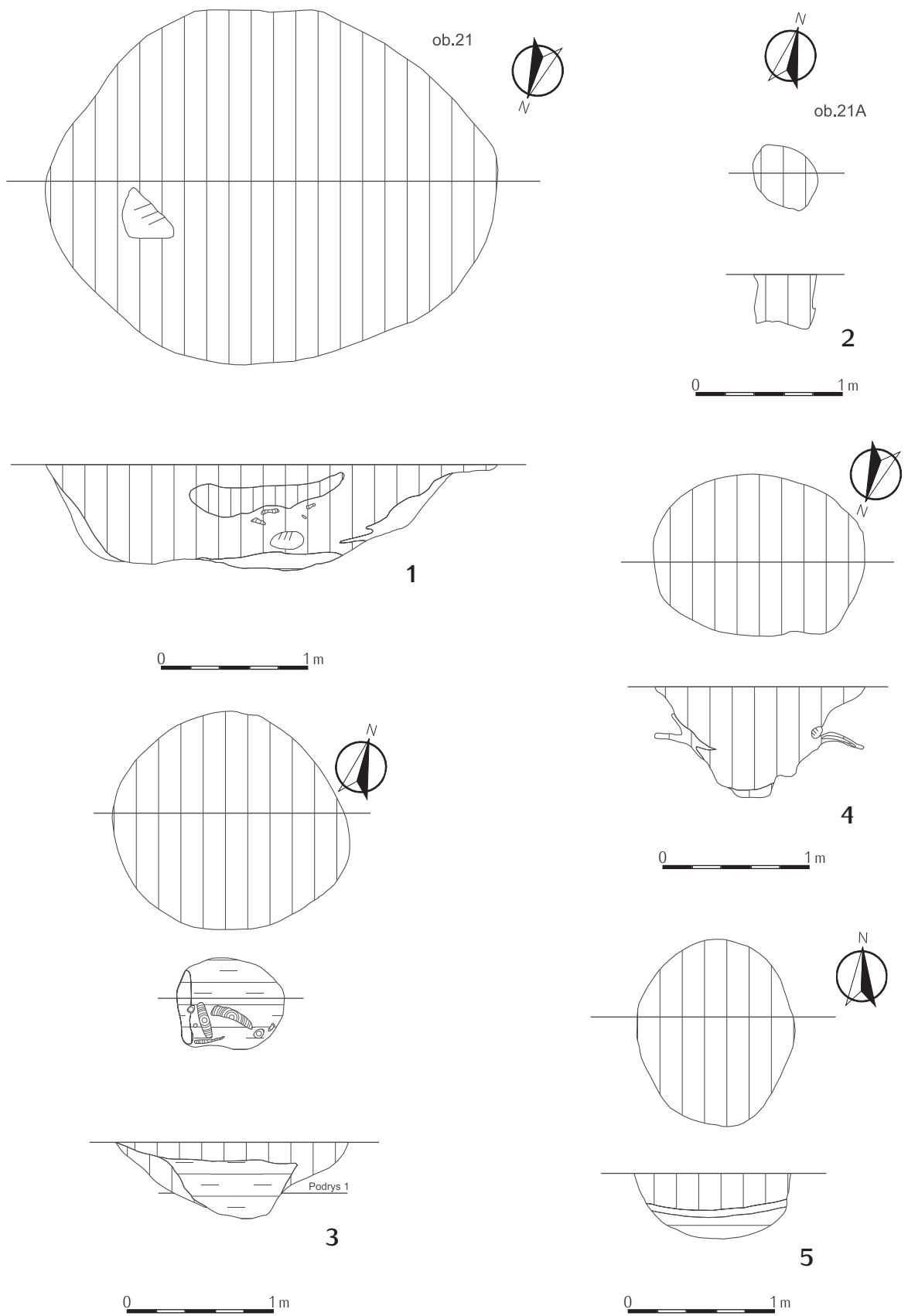
Ryc. 41. Łęki Majątek stan. 2A, pow. Kutno. 1: obiekt 15; 2: obiekt 16; 3: obiekt 17; 4: obiekt 18.

Fig. 41. Łęki Majątek, site 2A, district of Kutno. 1: feature 15; 2: feature 16; 3: feature 17; 4: feature 18.



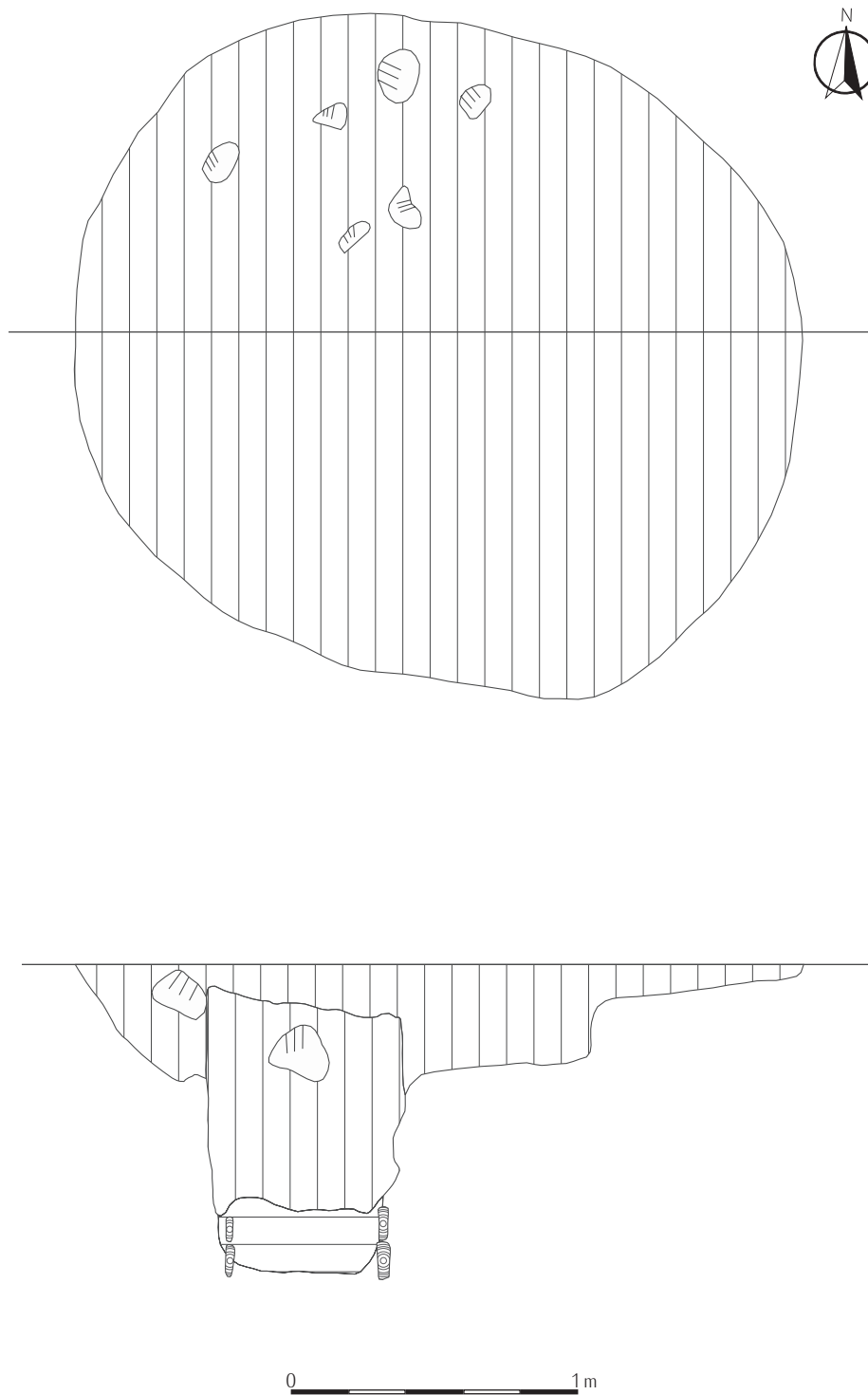
Ryc. 42. Łęki Majątek stan. 2A, pow. Kutno. Obiekt 20.

Fig. 42. Łęki Majątek, site 2A, district of Kutno. Feature 20.



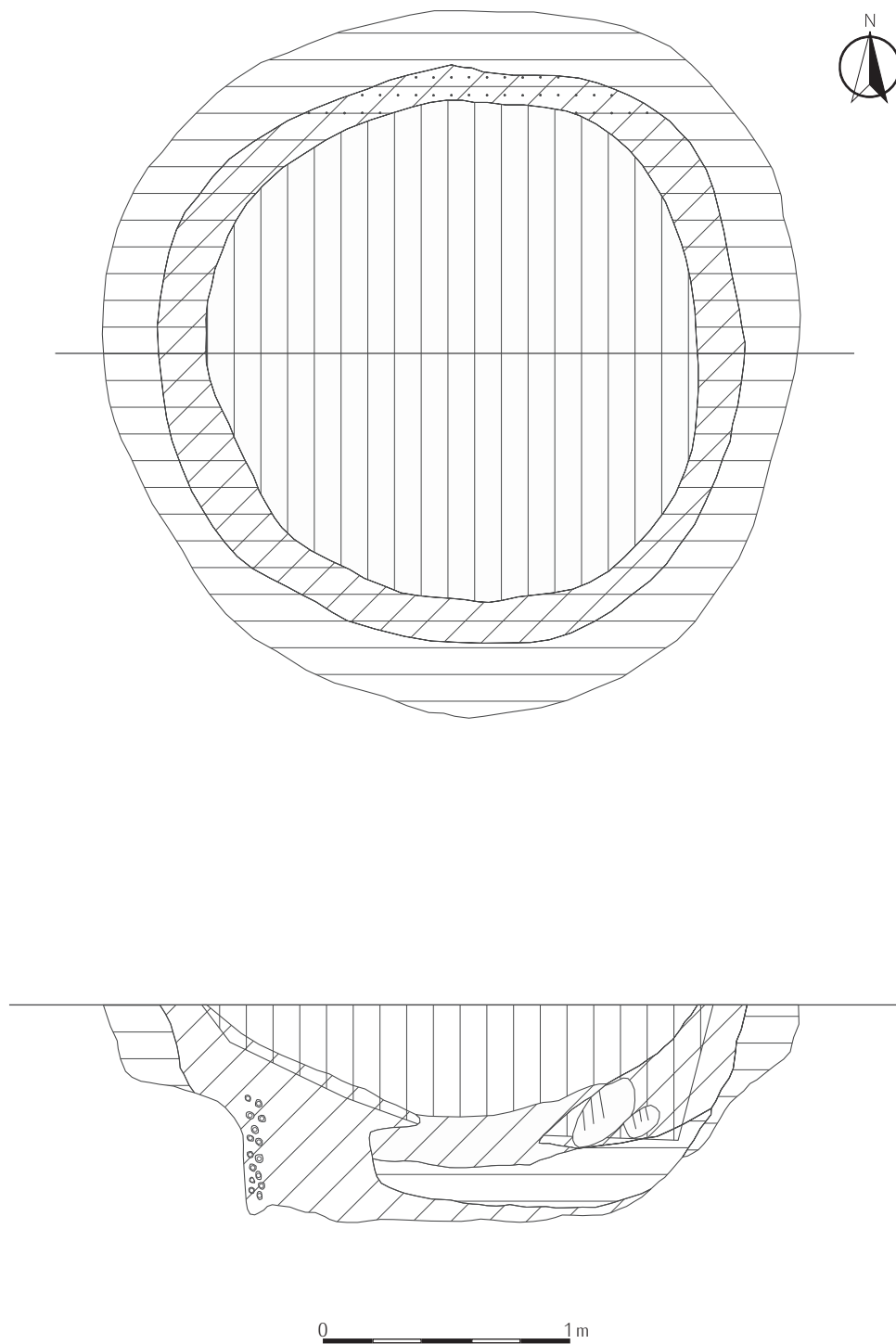
Ryc. 43. Łęki Majątek stan. 2A, pow. Kutno. 1: obiekt 21; 2: obiekt 21A; 3: obiekt 22; 4: obiekt 26; 5: obiekt 27.

Fig. 43. Łęki Majątek, site 2A, district of Kutno. 1: feature 21; 2: feature 21A; 3: feature 22; 4: feature 26; 5: feature 27.



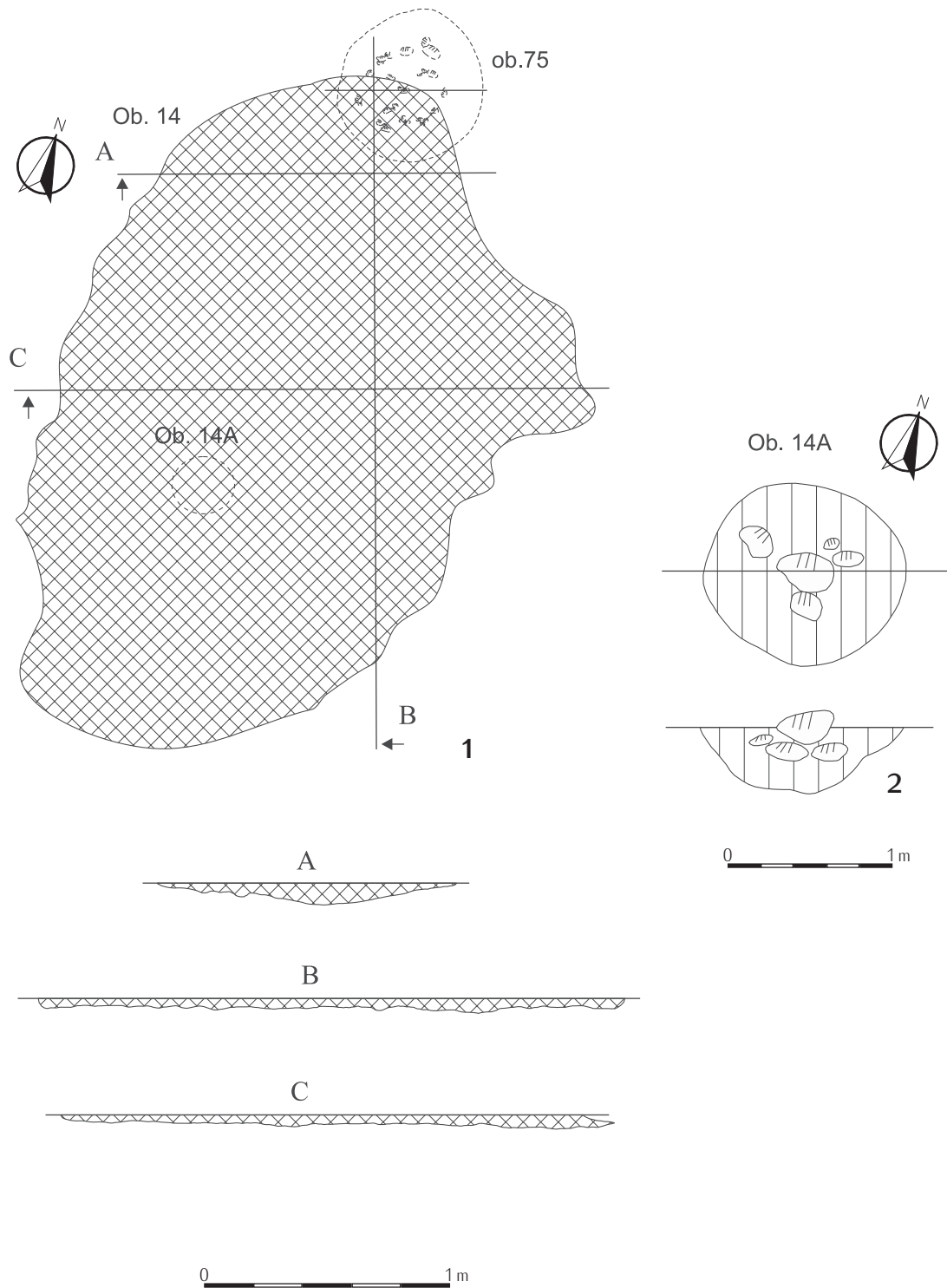
Ryc. 44. Łęki Majątek stan. 2A, pow. Kutno. Obiekt 32.

Fig. 44. Łęki Majątek, site 2A, district of Kutno. Feature 32.



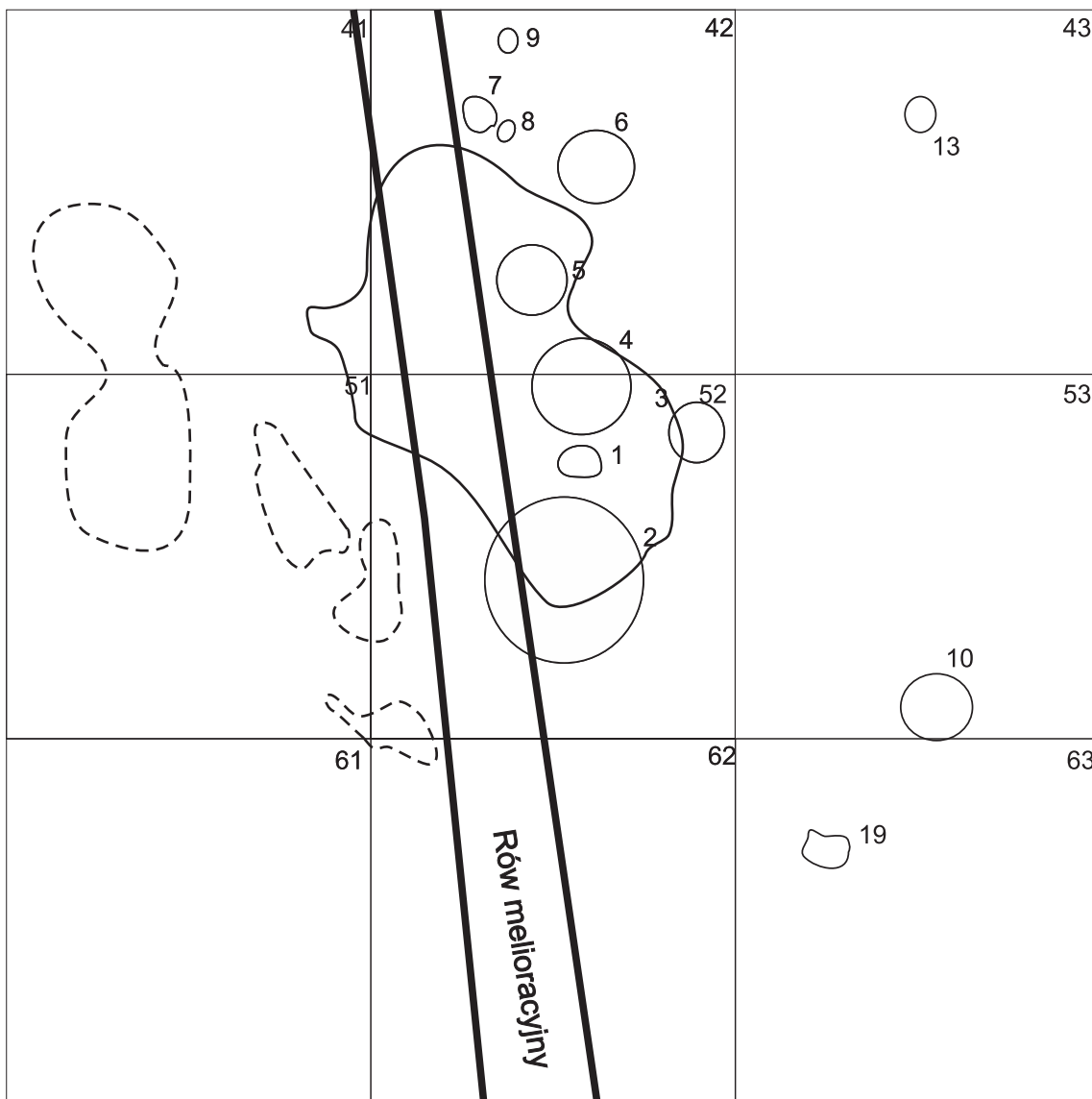
Ryc. 45. Łęki Majątek stan. 2A, pow. Kutno. Obiekt 29.

Fig. 45. Łęki Majątek, site 2A, district of Kutno. Feature 29.



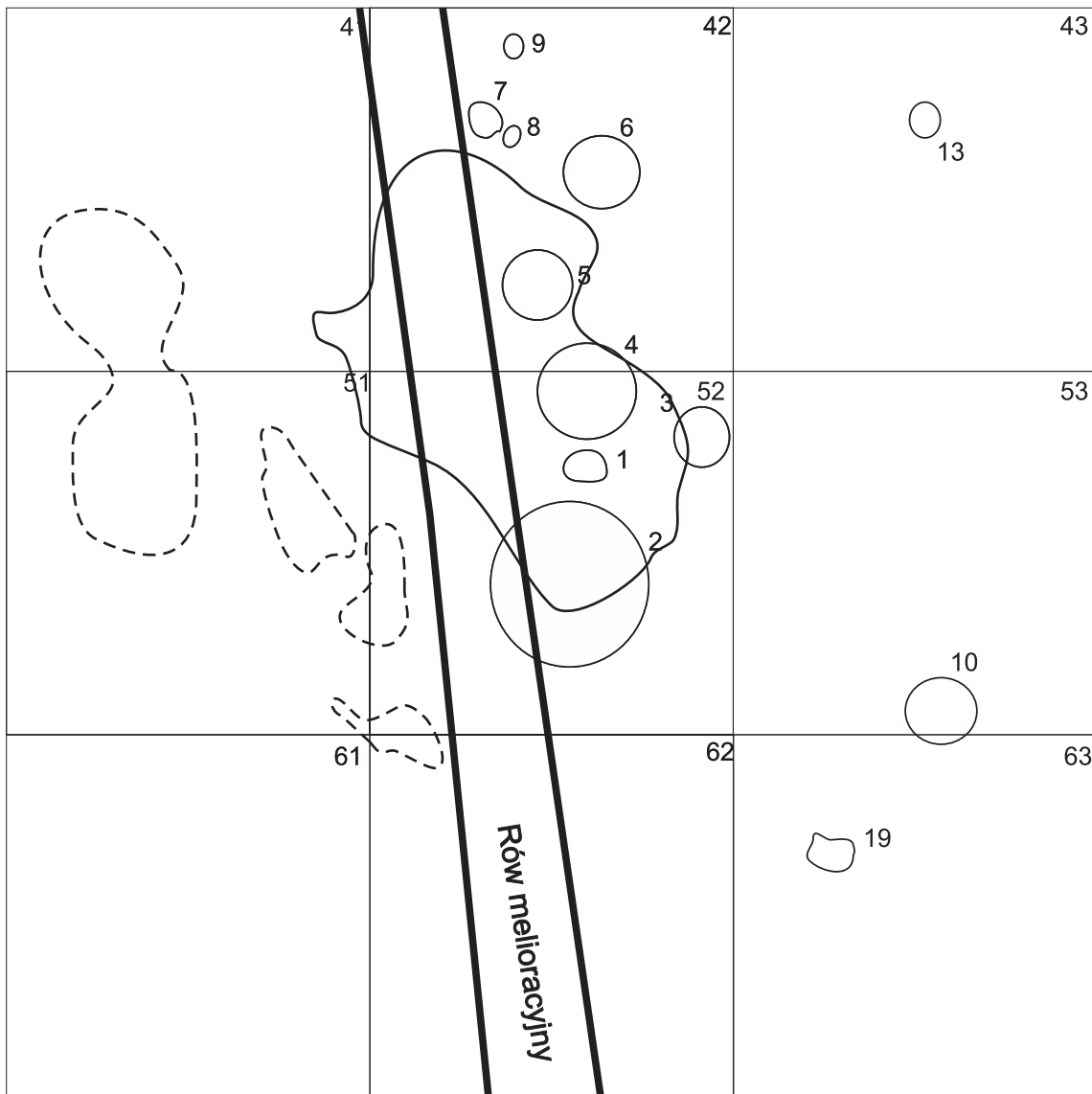
Ryc. 46. Łęki Majątek stan. 2, pow. Kutno. Obiekt 14.

Fig. 46. Łęki Majątek, site 2, district of Kutno. Feature 14.



Ryc. 47. Łęki Majątek stan. 2A, pow. Kutno. Ha II ar 41 – 43, 51 – 51, 61 – 63 warstwa ciałopalenia (w-wa 0 – 10cm).

Fig. 47. Łęki Majątek, site 2A, district of Kutno. Ha II are 41 – 43, 51 – 51, 61 – 63 layer of cremation remains (layer 0 – 10 cm).



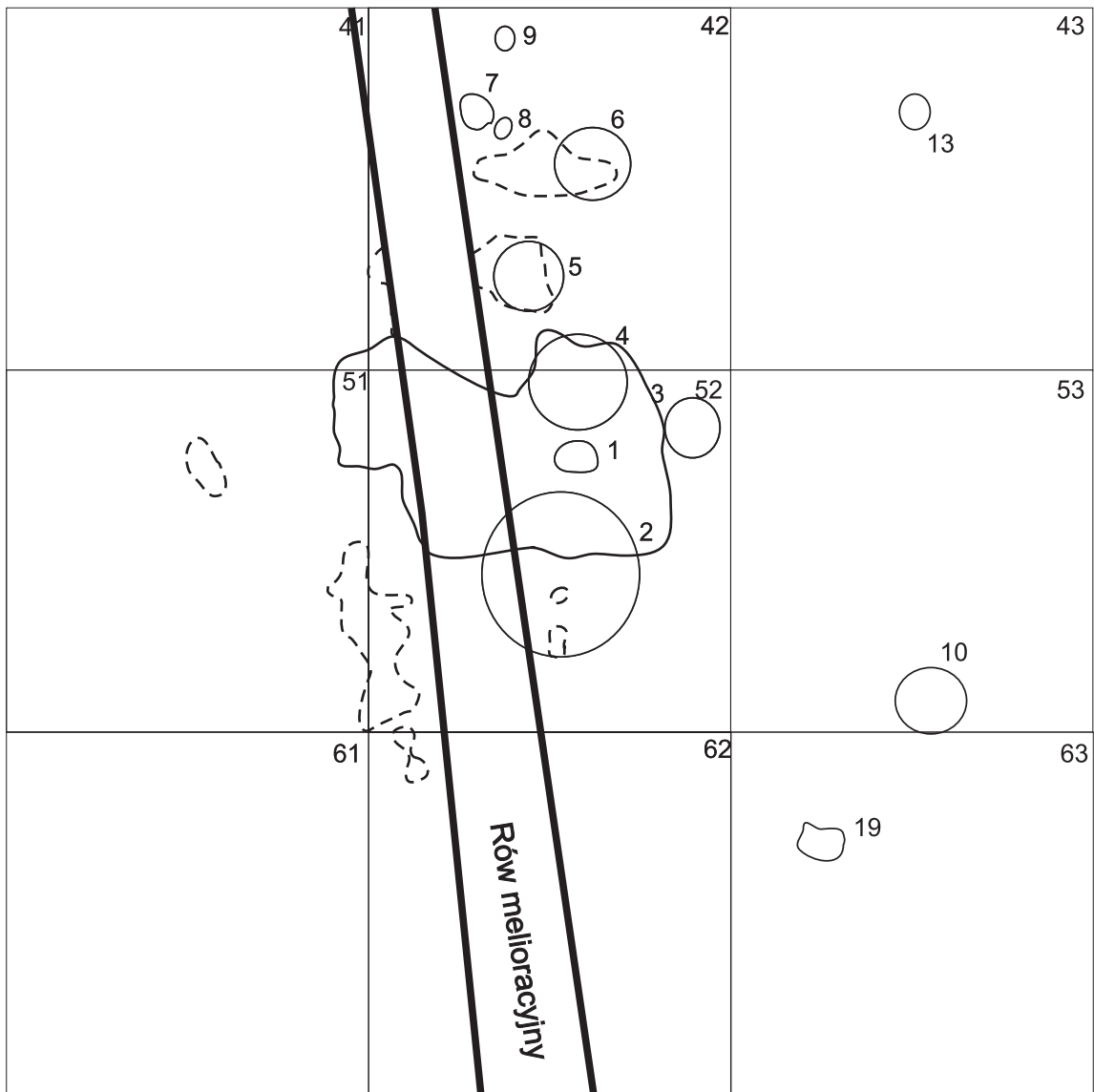
0 10m



- - warstwa ciałopalenia
- layer of cremation remains
-
- zasięg występowania przepalonych kości
- layer of occurrence of charred human bones

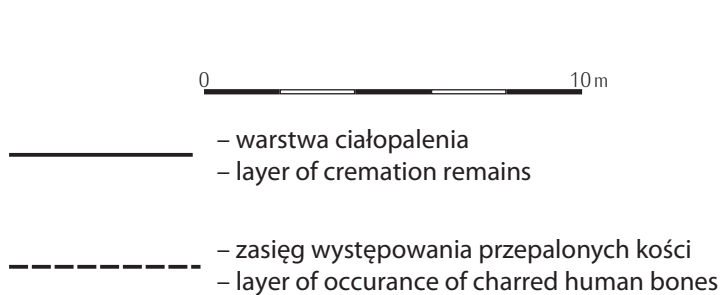
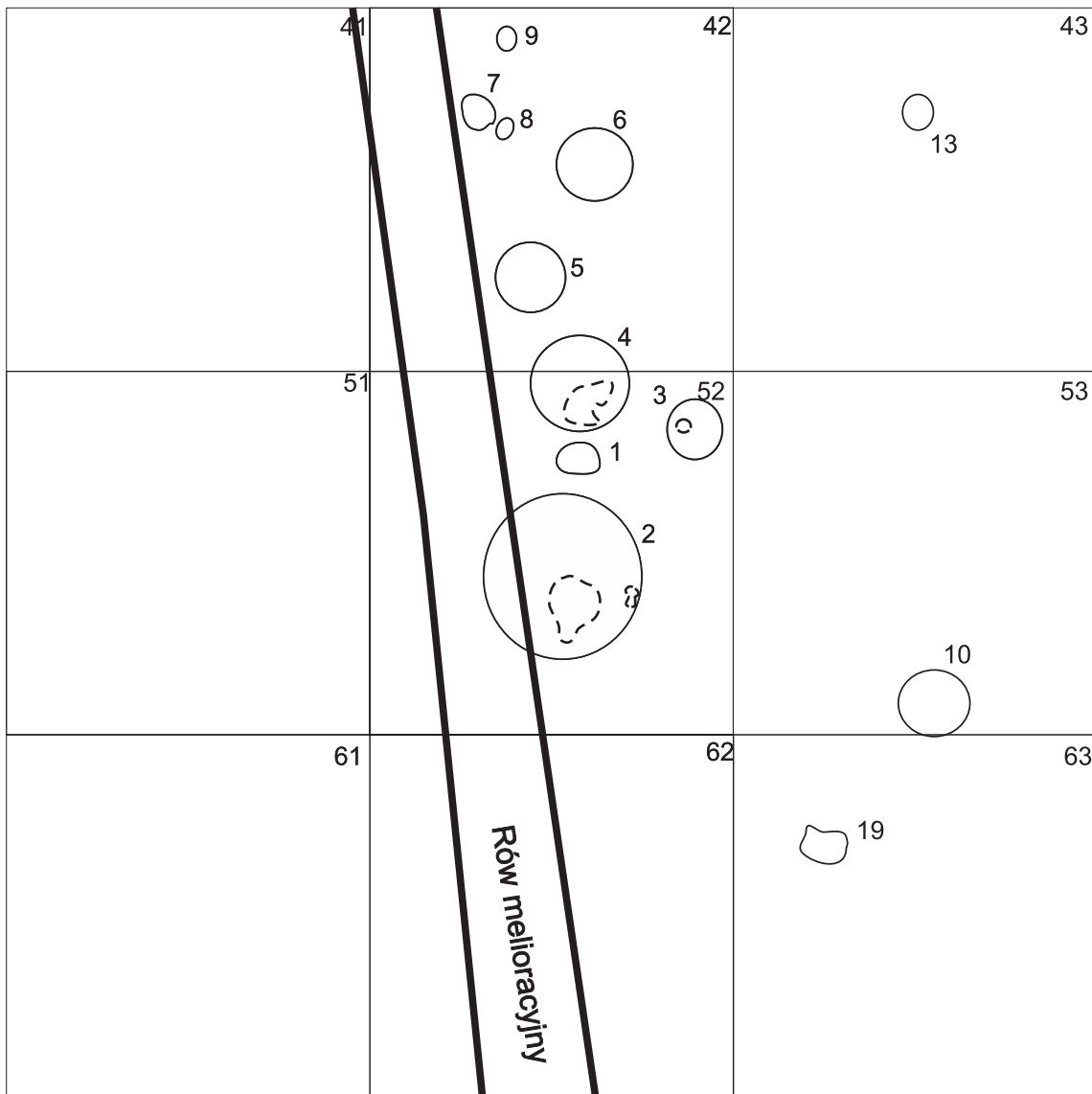
Ryc. 48. Łęki Majątek stan. 2A, pow. Kutno. Ha II ar 41 - 43, 51 - 51, 61 - 63 warstwa ciałopalenia (w-wa 10 - 20cm).

Fig. 48. Łęki Majątek, site 2A, district of Kutno. Ha II are 41 - 43, 51 - 51, 61 - 63 layer of cremation remains (layer 10 - 20cm).



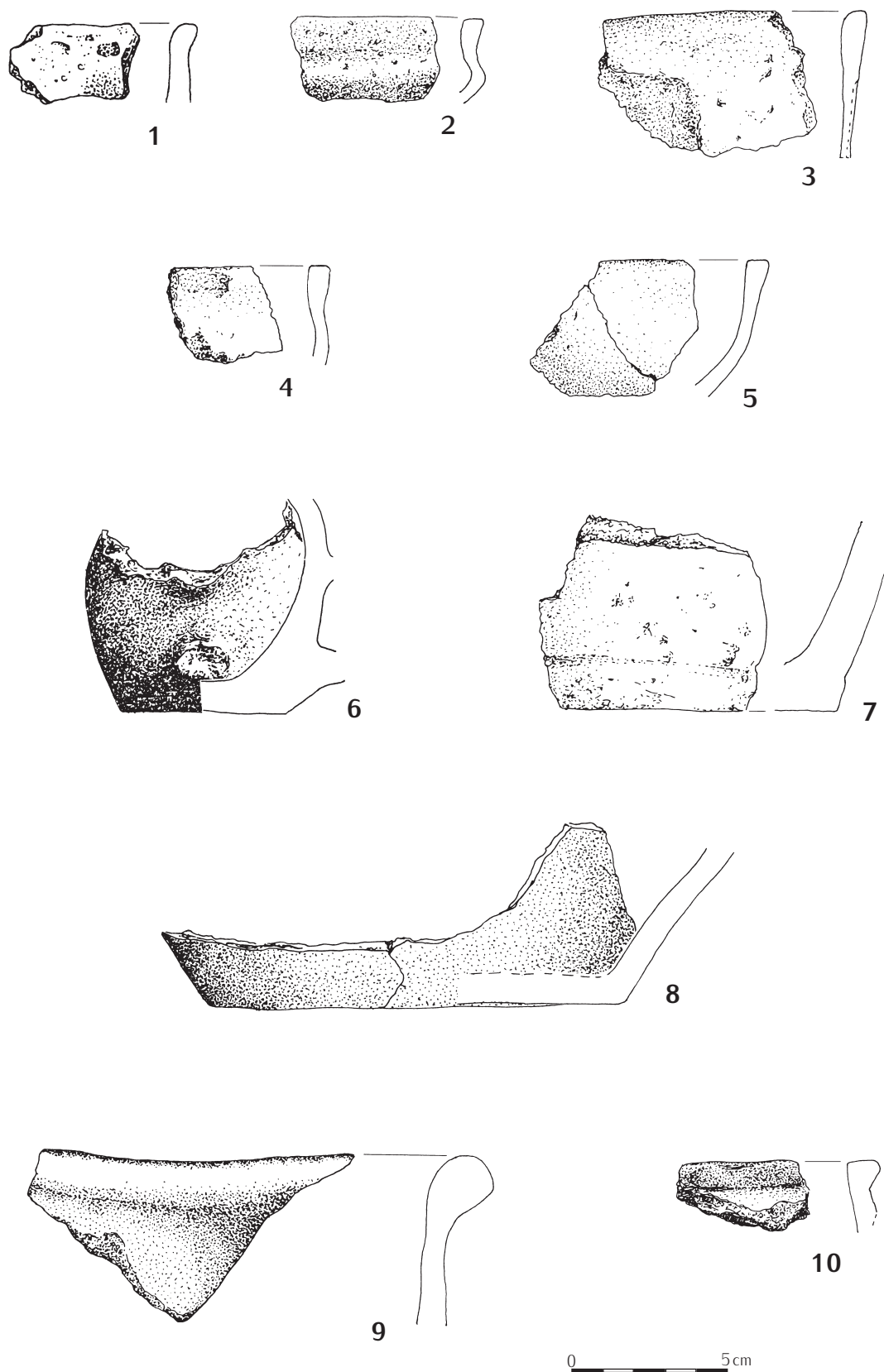
Ryc. 49. Łęki Majątek stan. 2A, pow. Kutno. Ha II ar 41 – 43, 51 – 51, 61 – 63 warstwa ciałopalenia (w-wa 20 – 30cm).

Fig. 49. Łęki Majątek, site 2A, district of Kutno. Ha II are 41 – 43, 51 – 51, 61 – 63 layer of cremation remains (layer 20 – 30cm).



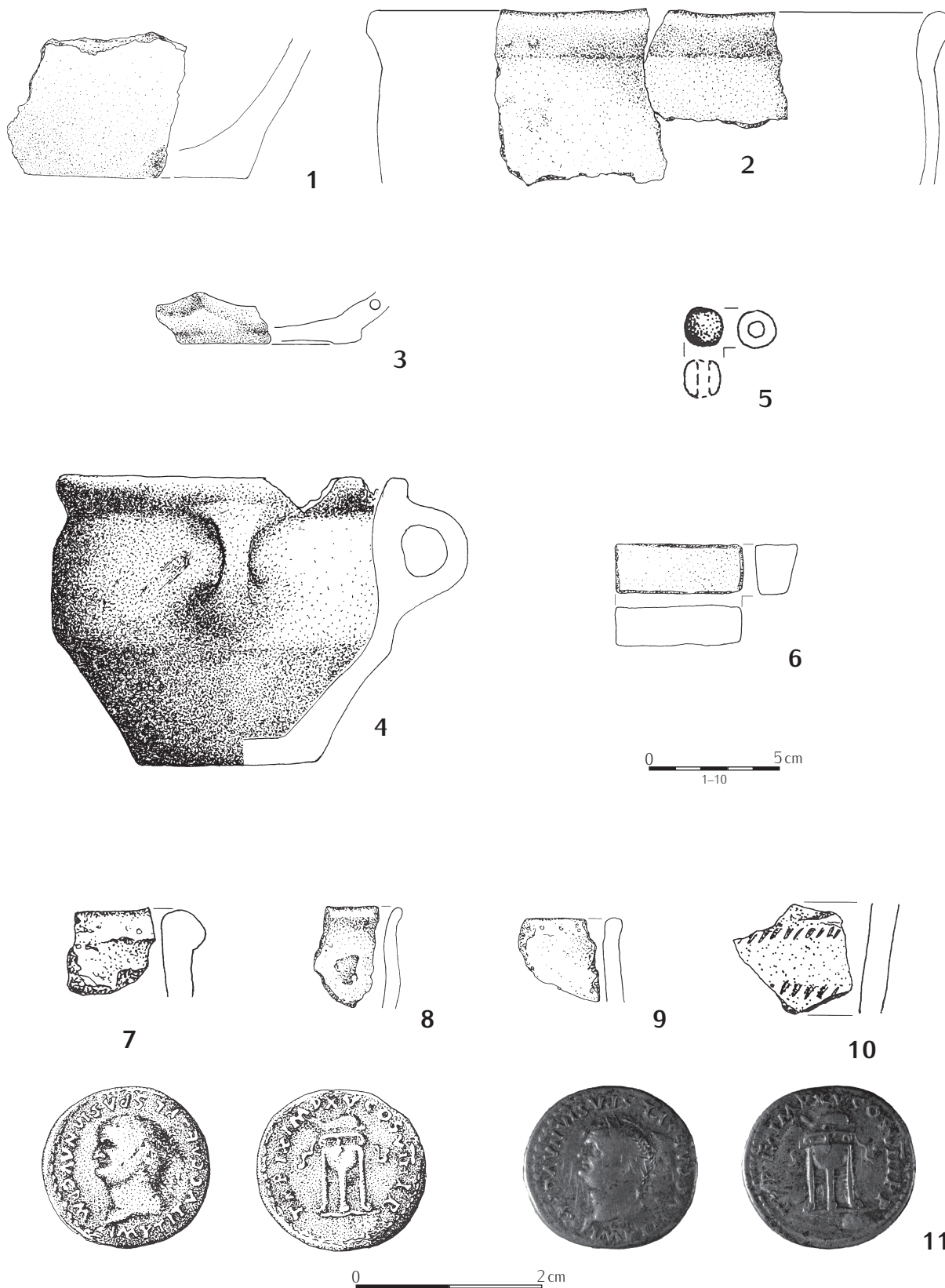
Ryc. 51. Łęki Majątek stan. 2A, pow. Kutno. Ha II ar 41 - 43, 51 - 51, 61 - 63 warstwa ciałopalenia (w-wa 40 - 50cm).

Fig. 51. Łęki Majątek, site 2A, district of Kutno. Ha II are 41 - 43, 51 - 51, 61 - 63 layer of cremation remains (layer 40 - 50cm).



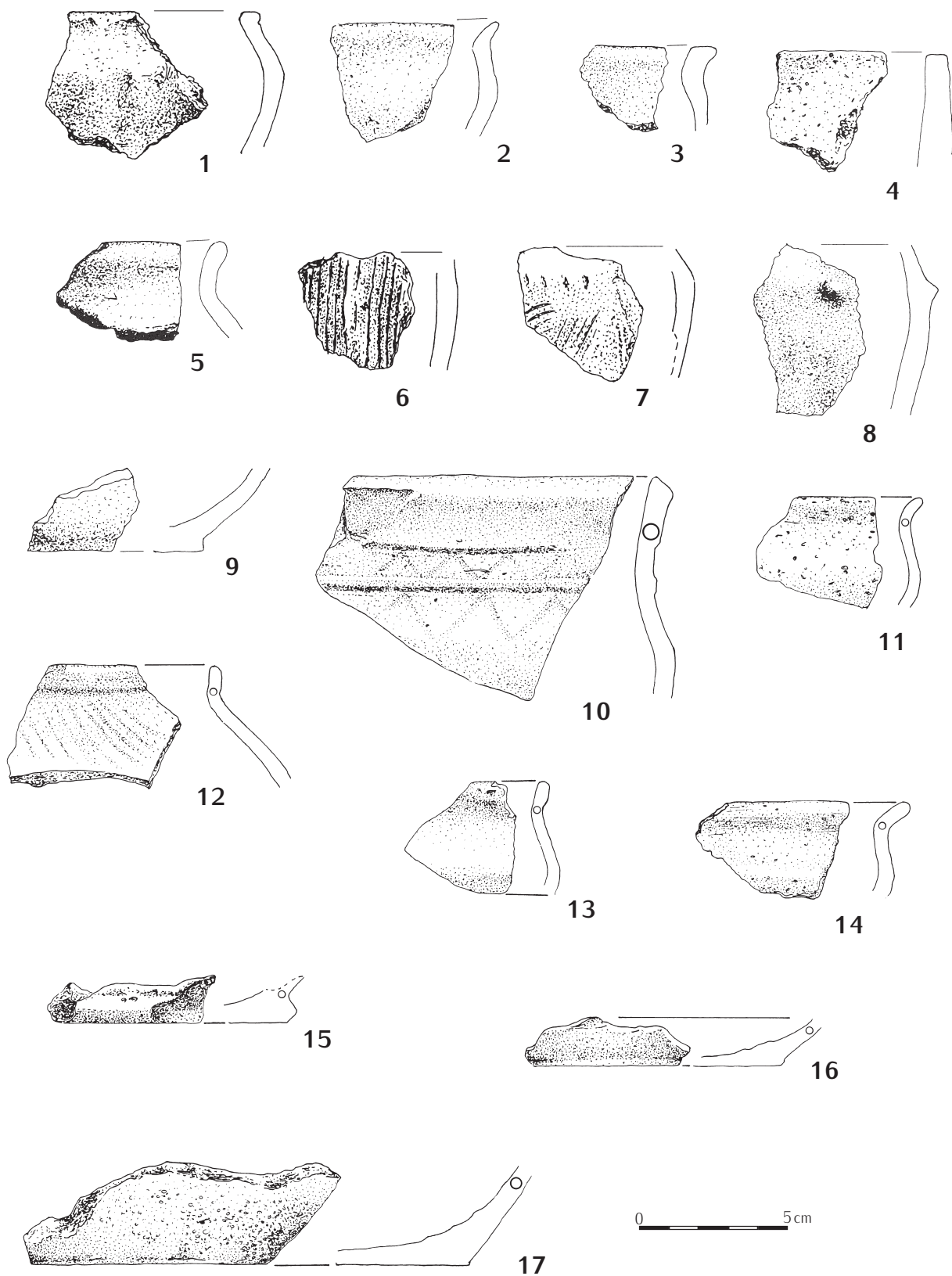
Ryc. 52. Łęki Małatek stan. 2, pow. Kutno. 1: obiekt 3; 2 – 8: obiekt 30; 9: obiekt 33; 10: obiekt 37. 1 – 10: glina.

Fig. 52. Łęki Małatek, site 2, district of Kutno. 1: feature 3; 2 – 8: feature 30; 9: feature 33; 10: feature 37. 1 – 10: clay.



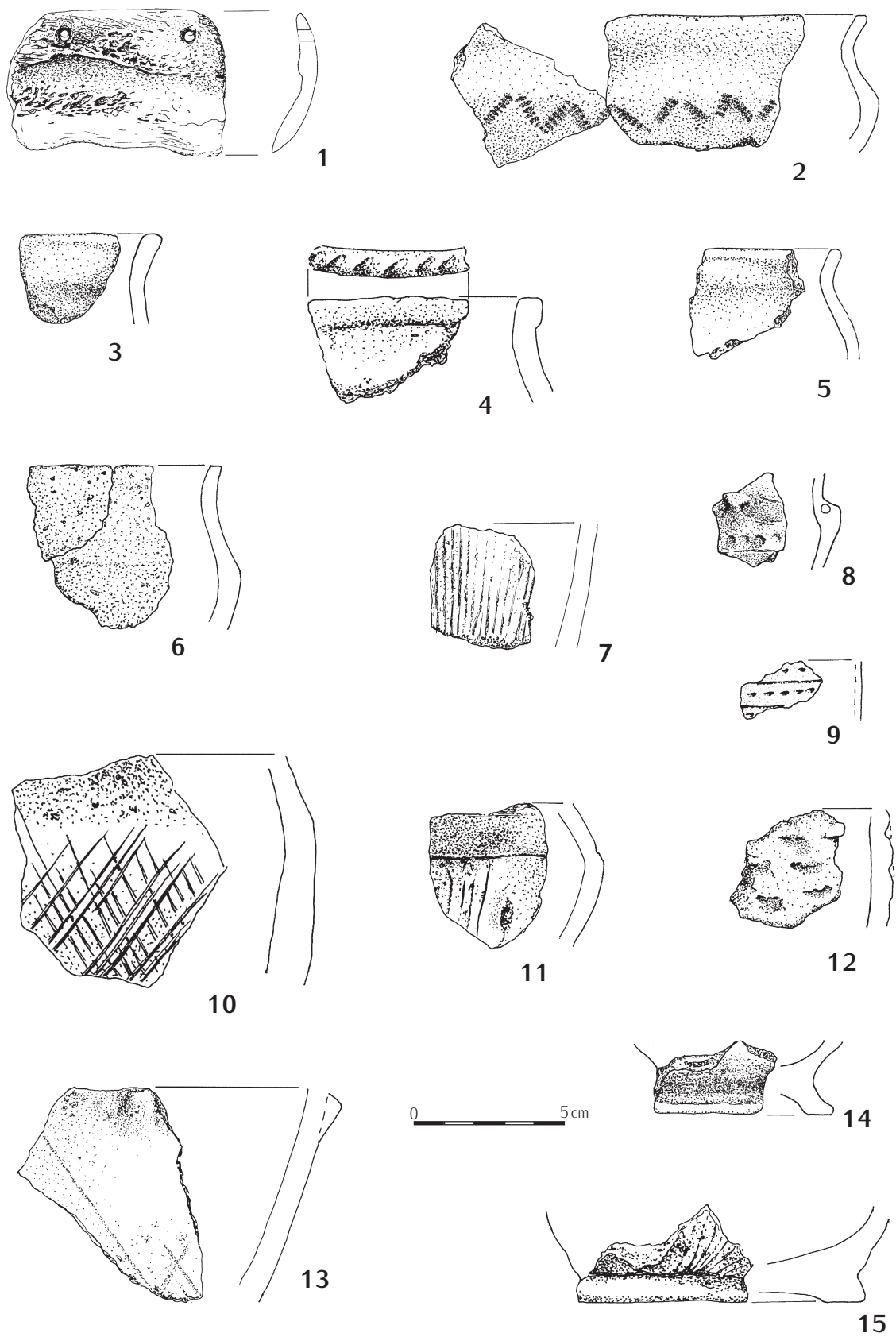
Ryc. 53. Lęki Majątek stan. 2, pow. Kutno. 1: obiekt 40; 2: obiekt 47; 3: obiekt 75; 4: obiekt 76; 5: ha I ar 27; 6: ha I ar 40; 7-9: ha I ar 78; 10: ha I ar 97; 11: ha III ar 12. 1-3, 4, 7-10: glina; 5: szkło; 6: piaskowiec; 11: srebro.

Fig. 53. Lęki Majątek, site 2, district of Kutno. 1: feature 40; 2: feature 47; 3: feature 75; 4: feature 76; 5: ha I are 27; 6: ha I are 40; 7-9: ha I are 78; 10: ha I are 97; 11: ha III are 12. 1-3, 4, 7-10: clay; 5: glass; 6: sandstone; 11: silver.



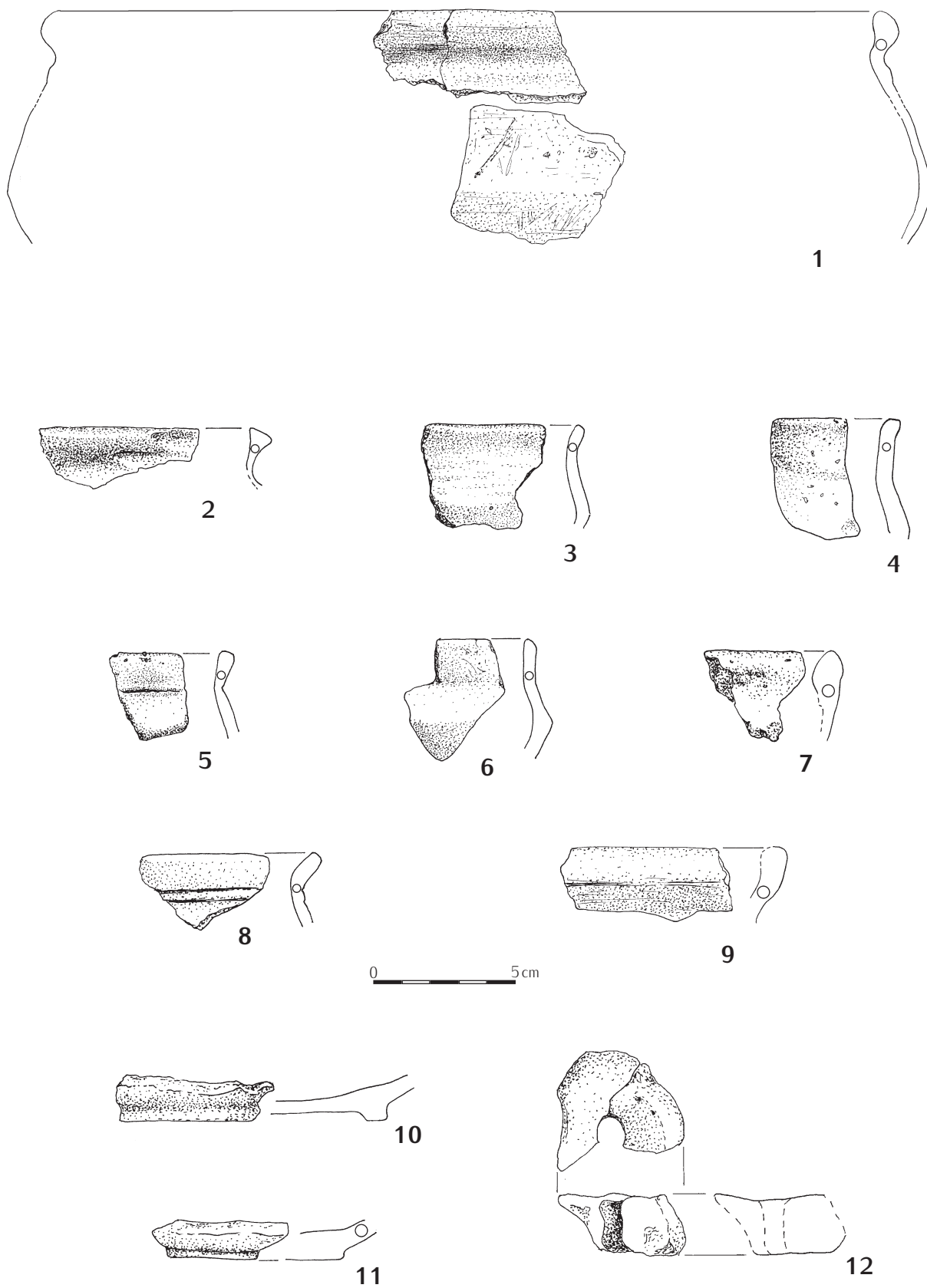
Ryc. 54. Łęki Majątek stan. 2, pow. Kutno. Obiekt 14. 1 – 17: glina.

Fig. 54. Łęki Majątek, site 2, district of Kutno. Feature 14. 1 – 17: clay.



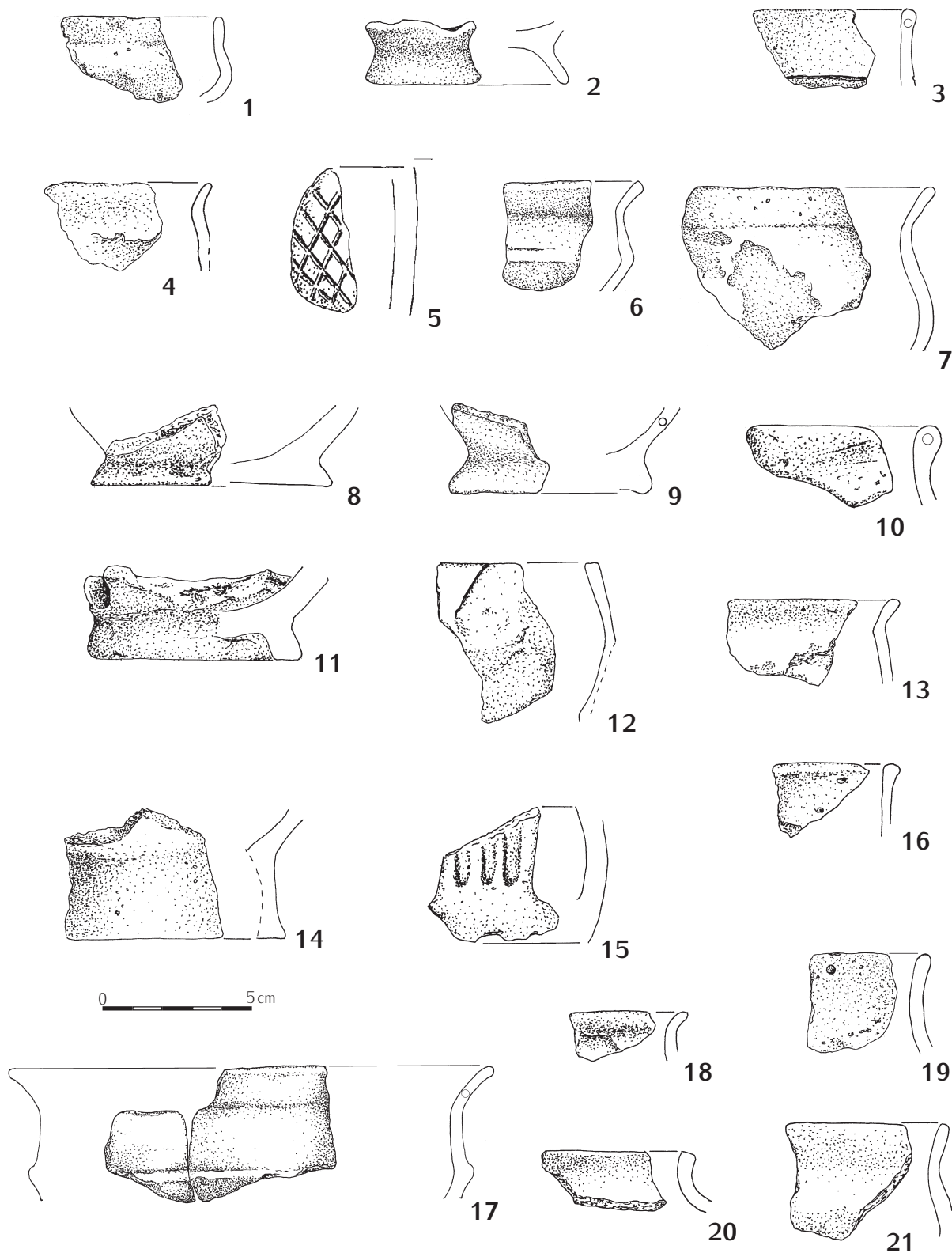
Ryc. 55. Łęki Majątek stan. 2A, pow. Kutno. 1: obiekt 4; 2 – 15: obiekt 29. 1: kość; 2 – 15: glina.

Fig. 55. Łęki Majątek, site 2A, district of Kutno. 1: feature 4; 2 – 15: feature 29. 1: bone; 2 – 15: clay.



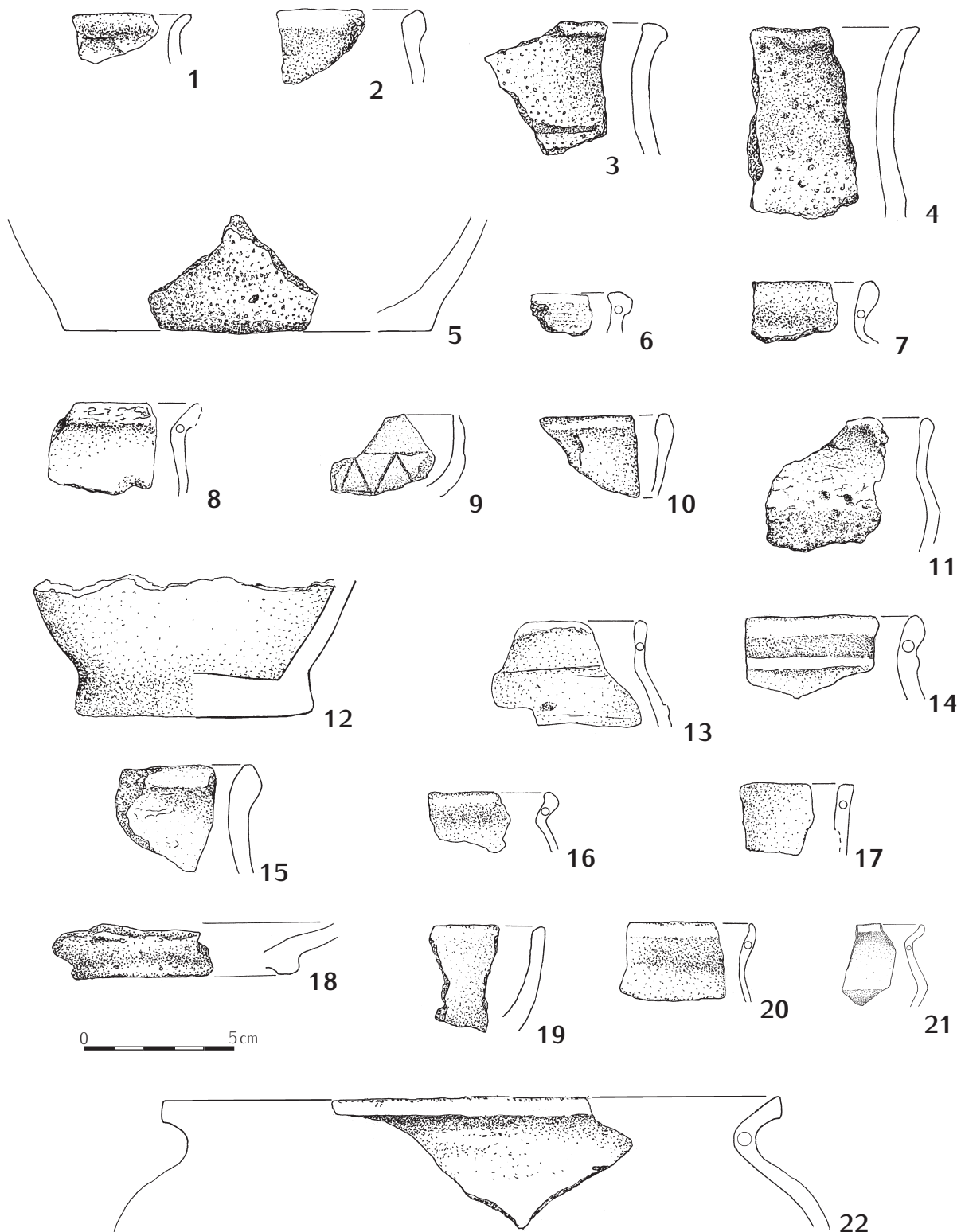
Ryc. 56. Łęki Majątek stan. 2A, pow. Kutno. Obiekt 29. 1 – 12: glina.

Fig. 56. Łęki Majątek, site 2A, district of Kutno. Feature 29. 1 – 12: clay.



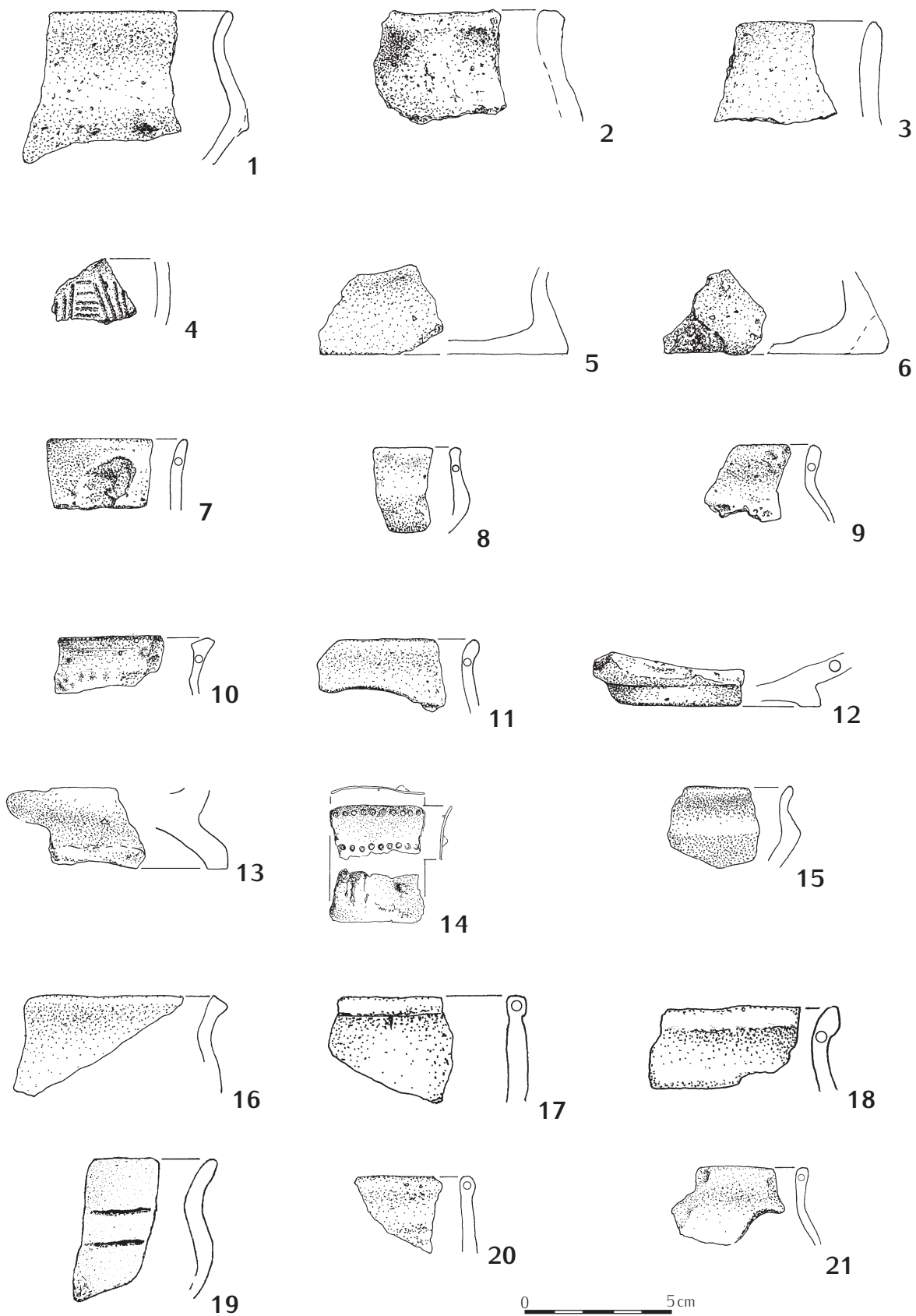
Ryc. 57. Łęki Majątek stan. 2A, pow. Kutno. 1 – 3: ha II, ar 41, ćw. A, sondaż, w-wa 0 – 20; 4 – 5: ha II, ar 41, ćw. A, w-wa 0 – 10; 6 – 10: ha II, ar 41, ćw. A, w-wa 30 – 40; 11: ha II, ar 41, ćw. C, w-wa 0 – 10; 12 – 15: ha II, ar 41, ćw. C, w-wa 10 – 20; 16: ha II, ar 41, ćw. C, w-wa 20 – 30; 17 – 21: ha II, ar 41, ćw. D, w-wa 0 – 10. 1 – 21: glina.

Fig. 57. Łęki Majątek, site 2A, district of Kutno. 1 – 3: ha II, are 41, quarter A, reconnaissance, layer 0 – 20; 4 – 5: ha II, are 41, quarter A, layer 0 – 10; 6 – 10: ha II, are 41, quarter A, layer 30 – 40; 11: ha II, are 41, quarter C, layer 0 – 10; 12 – 15: ha II, are 41, quarter C, layer 10 – 20; 16: ha II, are 41, quarter C, layer 20 – 30; 17 – 21: ha II, are 41, quarter D, layer 0 – 10. 1 – 21: clay.



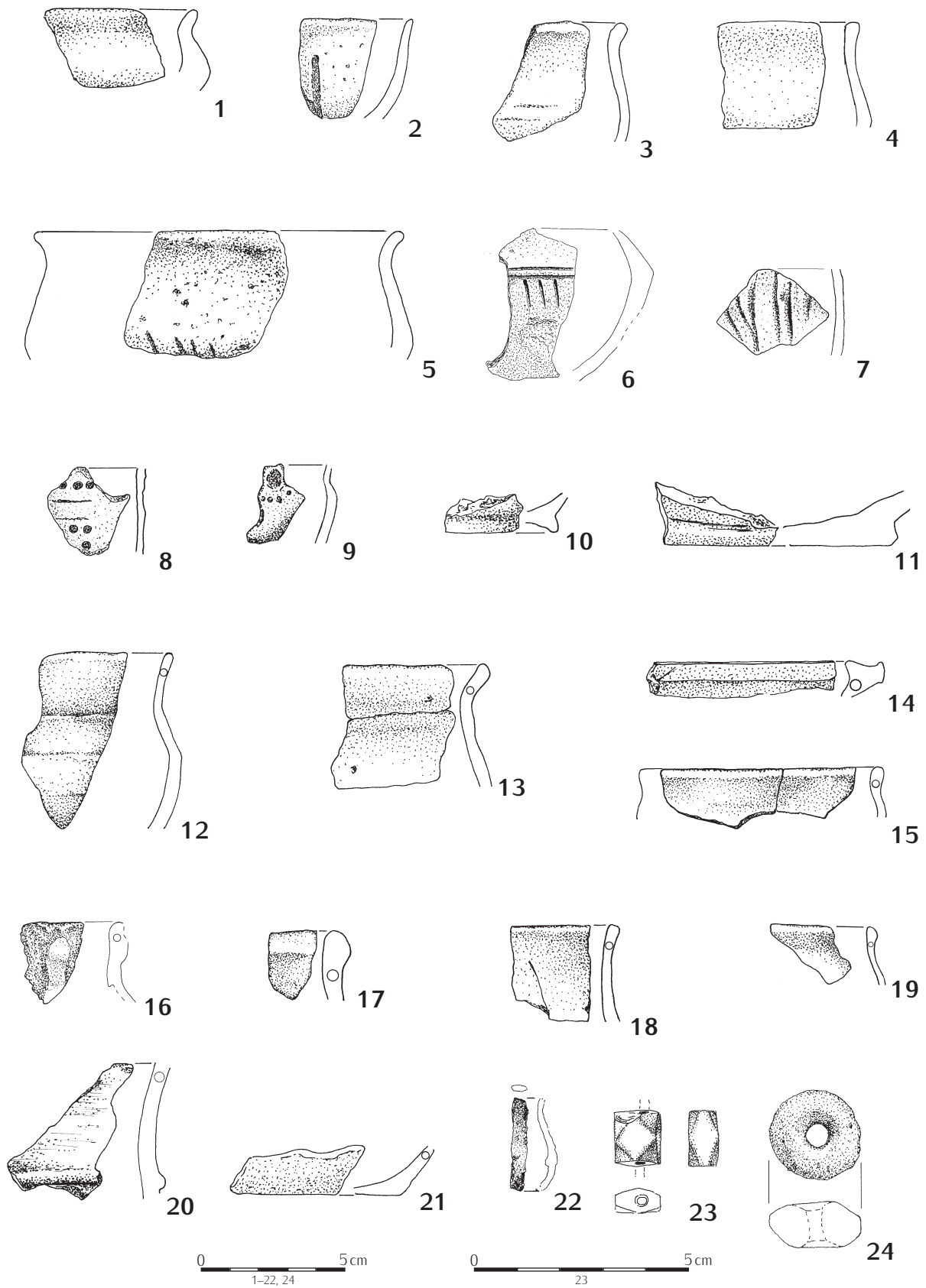
Ryc. 58. Łęki Majątek stan. 2A, pow. Kutno. 1 – 2: ha II, ar 41, ćw. D, w-wa 10 – 20; 3 – 5: ha II, ar 41, ćw. D, w-wa 20 – 30; 6 – 9: ha II, ar 42, ćw. A, w-wa 0 – 10; 10 – 12: ha II, ar 42, ćw. B, przegłębienie E, w-wa 0 – 10; 13 – 15: ha II, ar 42, ćw. C, przegłębienie D, w-wa 0 – 10; 16 – 18: ha II, ar 42, ćw. C, przegłębienie D, w-wa 10 – 20; 19 – 22: ha II ar 42, ćw. C, przegłębienie E, w-wa 10 – 20. 1 – 22: glina.

Fig. 58. Łęki Majątek, site 2A, district of Kutno. 1 – 2: ha II, are 41, quarter D, layer 10 – 20; 3 – 5: ha II, are 41, quarter D, layer 20 – 30; 6 – 9: ha II, are 42, quarter A, layer 0 – 10; 10 – 12: ha II, are 42, quarter B, deepened trench E, layer 0 – 10; 13 – 15: ha II, are 42, quarter C, deepened trench D, layer 0 – 10; 16 – 18: ha II, are 42, quarter C, deepened trench D, layer 10 – 20; 19 – 22: ha II are 42, quarter C, deepened trench E, layer 10 – 20. 1 – 22: clay.



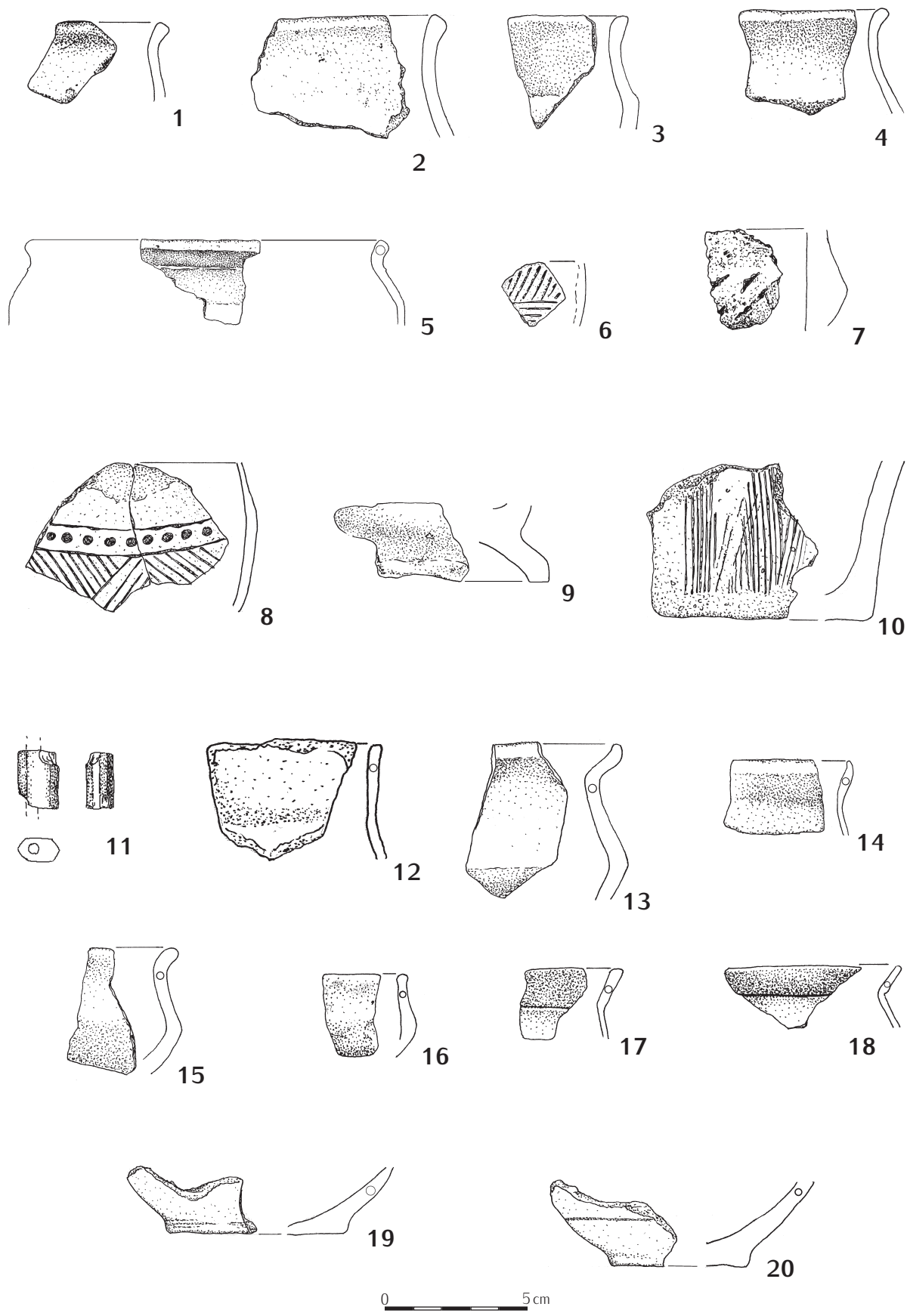
Ryc. 59. Łęki Majątek stan. 2A, pow. Kutno. 1 - 14: ha II, ar 42, ćw. C, przegłębienie E, w-wa 10 - 20; 15 - 21: ha II, ar 42, ćw. C, w-wa 0 - 10. 1 - 13, 15 - 21: glina; 14: stop miedzi.

Fig. 59. Łęki Majątek, site 2A, district of Kutno. 1 - 14: ha II, are 42, quarter C, deepened trench E, layer 10 - 20; 15 - 21: ha II, are 42, quarter C, layer 0 - 10. 1 - 13, 15 - 21: clay; 14: copper alloy.



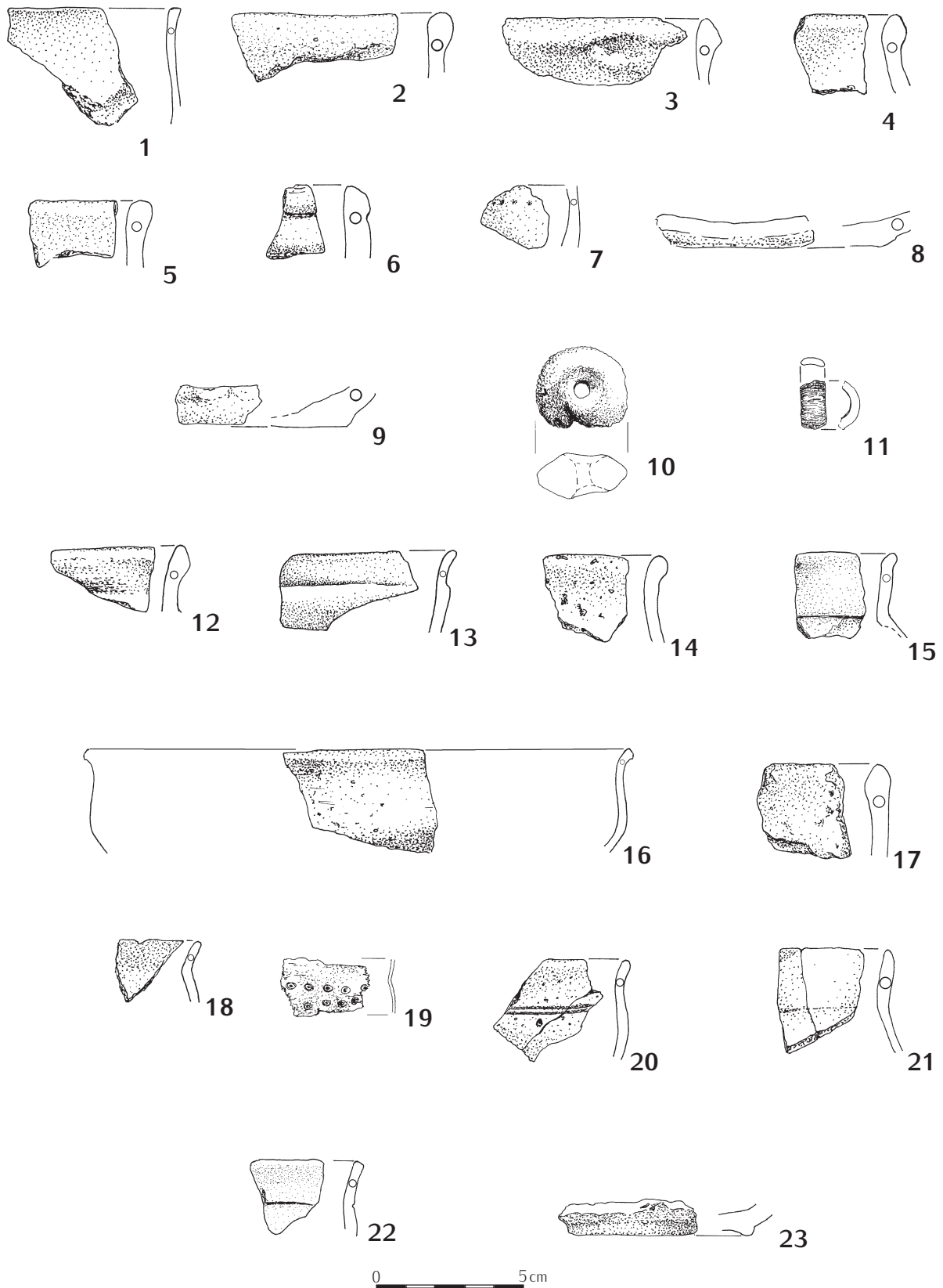
Ryc. 60. Łęki Majątek stan. 2A, pow. Kutno. Ha II, ar 42, ćw. C, w-wa 0 – 10. 1 – 21, 24: glina; 22: stop miedzi; 23: szkło.

Fig. 60. Łęki Majątek, site 2A, district of Kutno. Ha II, are 42, quarter C, layer 0 – 10. 1 – 21, 24: clay; 22: copper alloy; 23: glass.



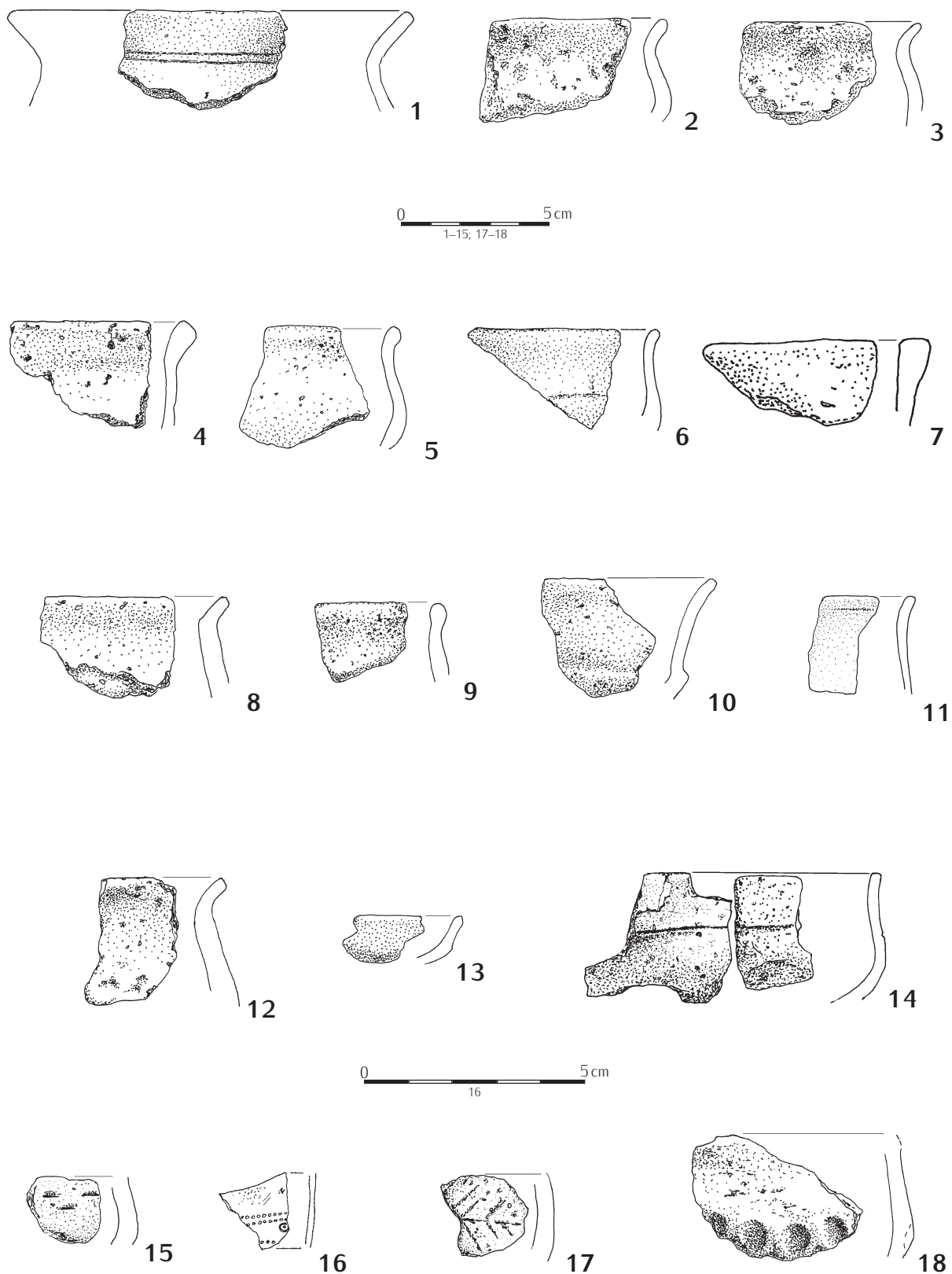
Ryc. 61. Łęki Majątek stan. 2A, pow. Kutno. Ha II, ar 42, ćw. C, w-wa 10 - 20. 1 - 10, 12 - 20: glina; 11: kość.

Fig. 61. Łęki Majątek, site 2A, district of Kutno. Ha II, are 42, quarter C, layer 10 - 20. 1 - 10, 12 - 20: clay; 11: bone



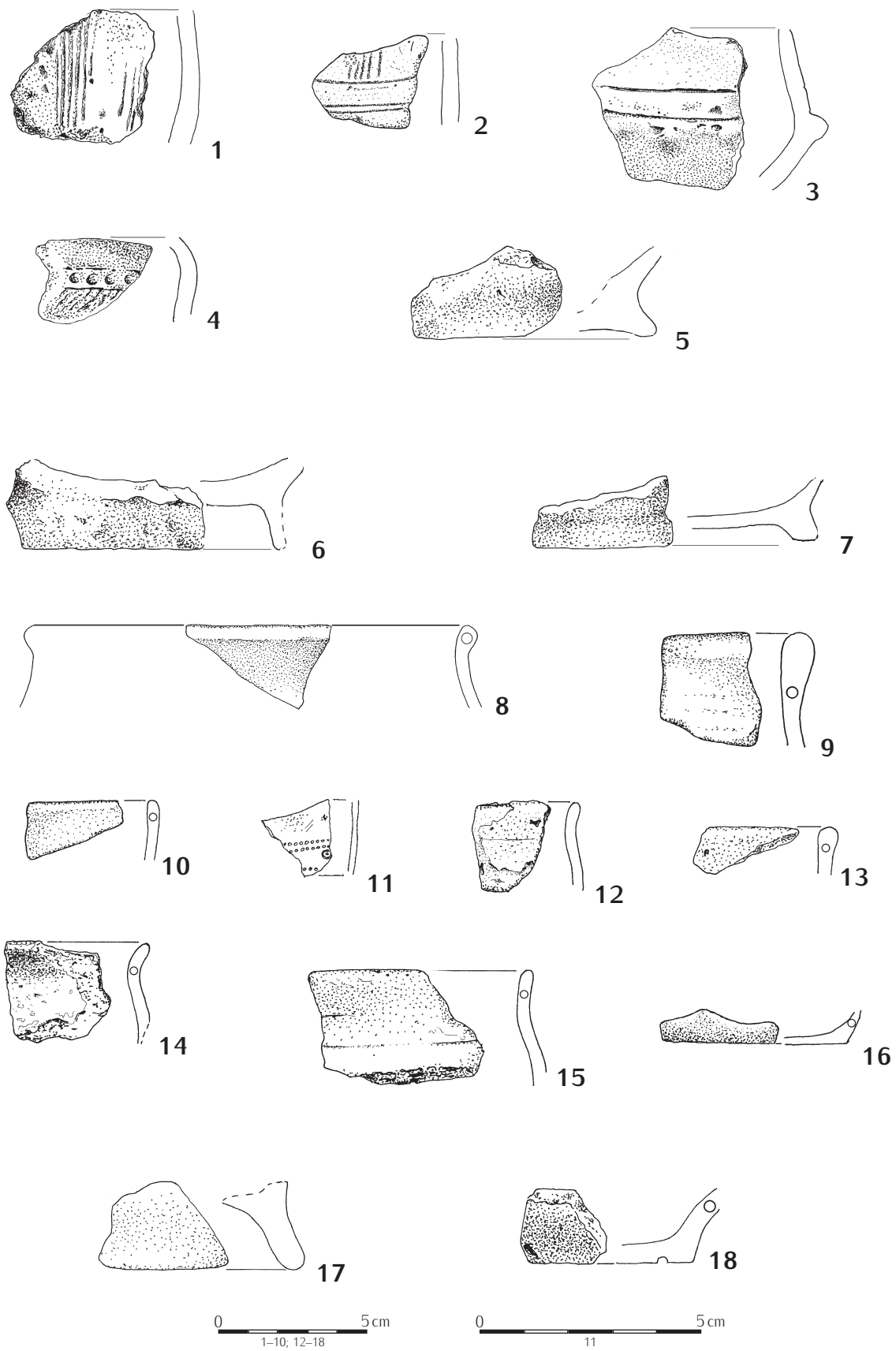
Ryc. 62. Łęki Majątek stan. 2A, pow. Kutno. 1 - 11: ha II, ar 42, ćw. C, w-wa 20 - 30; 12 - 13: Ha II ar 42 ćw. D, w-wa 0 - 10; 14 - 19: ha II ar 42 ćw. D, w-wa 10 - 20; 20 - 23: ha II ar 42, ćw. D w-wa 20 - 30. 1 - 10, 12 - 18, 20 - 23: glina; 11: kość; 19: kość - poroże.

Fig. 62. Łęki Majątek, site 2A, district of Kutno. 1 - 11: ha II, are 42, quarter C, layer 20 - 30; 12 - 13: Ha II are 42 quarter D, layer 0 - 10; 14 - 19: ha II are 42 quarter D, layer 10 - 20; 20 - 23: ha II are 42, quarter D layer 20 - 30. 1 - 10, 12 - 18, 20 - 23: clay; 11: bone; 19: bone - antler.



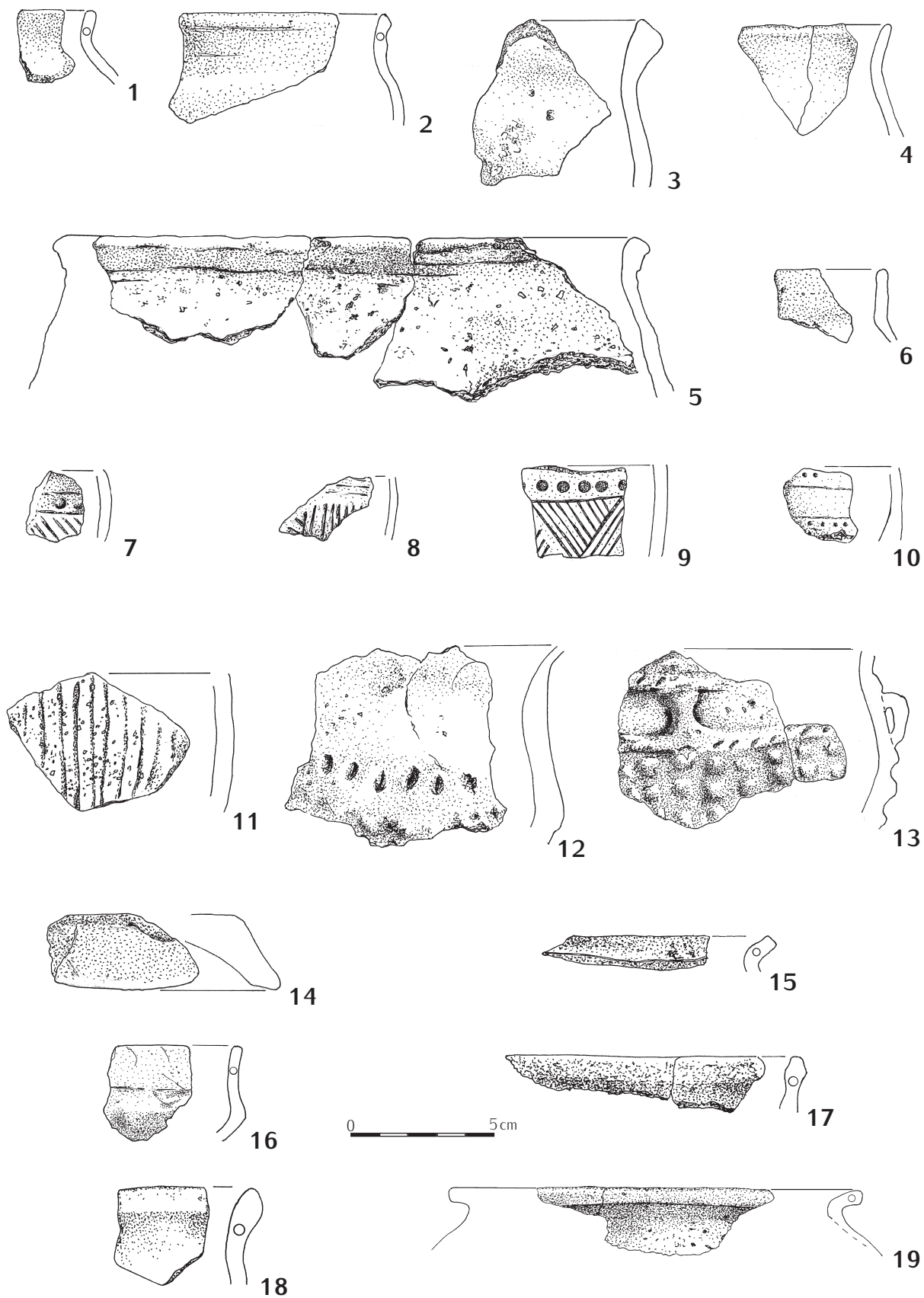
Ryc. 63. Łęki Małatek stan. 2A, pow. Kutno. Ha II ar 51, ćw. A, w-wa 0 - 10. 1 - 15, 17 - 18: glina; 16: kość - poroże.

Fig. 63. Łęki Małatek, site 2A, district of Kutno. Ha II are 51, quarter A, layer 0 - 10. 1 - 15, 17 - 18: clay; 16: bone - antler.



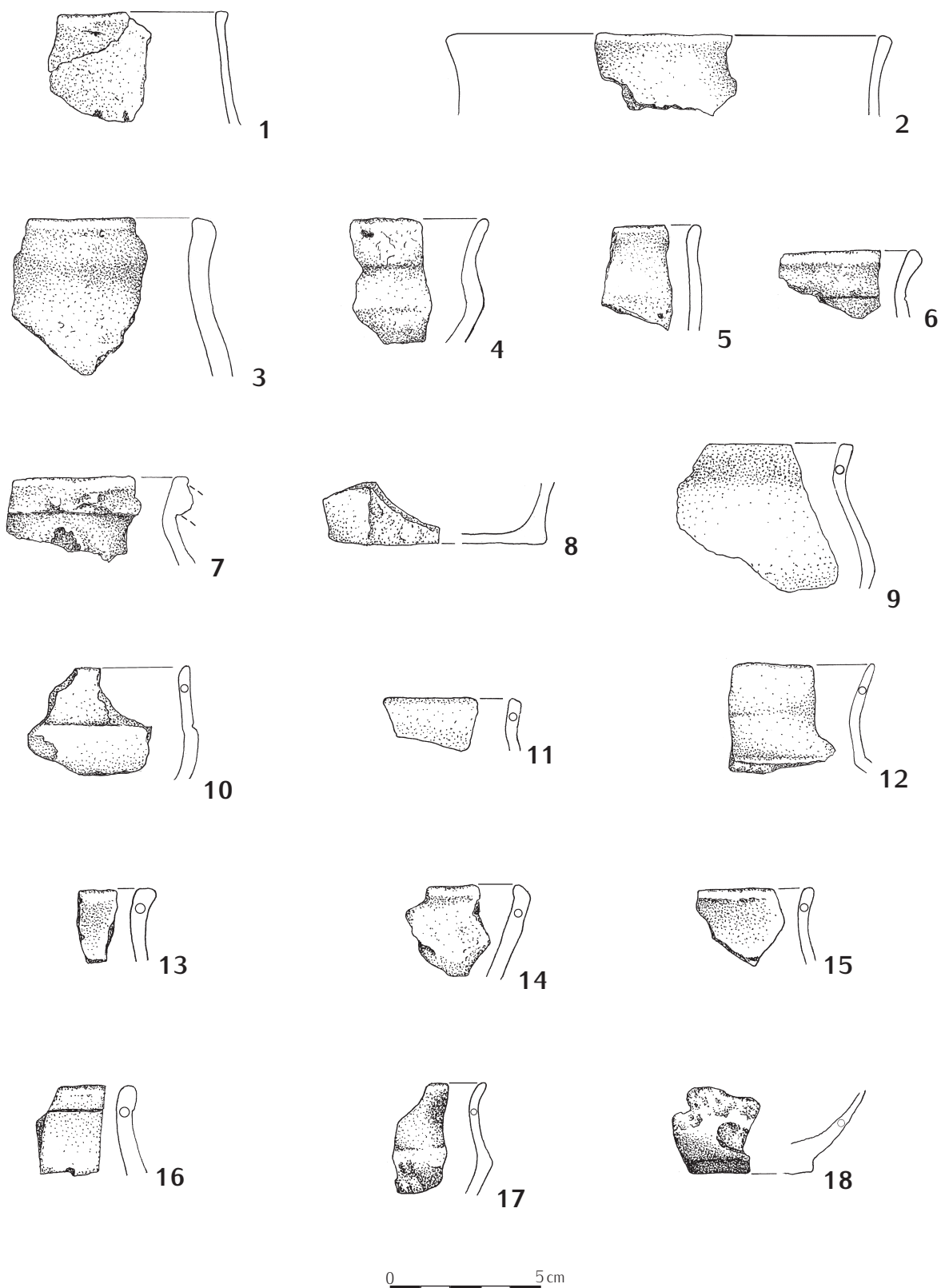
Ryc. 64. Łęki Majątek stan. 2A, pow. Kutno. 1 – 11: ha II ar 51, ćw. A, w-wa 0 – 10; 12 – 18: ha II ar 51, ćw. A, w-wa 10 – 20. 1 – 10, 12 – 18: glina; 11: kość – poroże.

Fig. 64. Łęki Majątek, site 2A, district of Kutno. 1 – 11: ha II are 51, quarter A, layer 0 – 10; 12 – 18: ha II are 51, quarter A, layer 10 – 20. 1 – 10, 12 – 18: clay; 11: bone – antler.



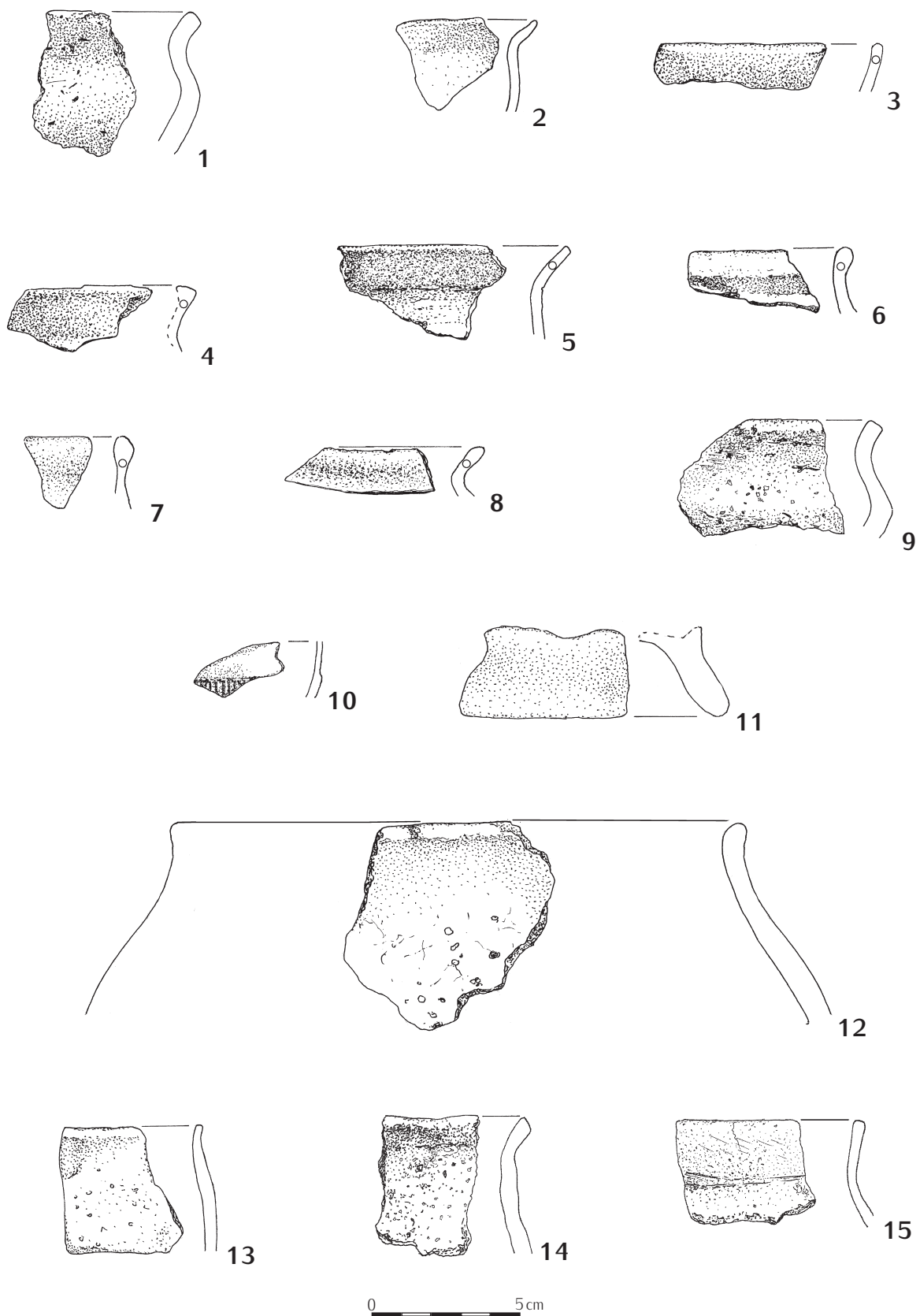
Ryc. 65. Łęki Majątek stan. 2A, pow. Kutno. 1 - 2: ha II ar 51, ćw. A, w-wa 20 - 30; 3 - 19: ha II ar 51, ćw. B, w-wa 0 - 10. 1 - 19: glina.

Fig. 65. Łęki Majątek, site 2A, district of Kutno. 1 - 2: ha II are 51, quarter A, layer 20-30; 3 - 19: ha II are 51, quarter B, layer 0 - 10. 1 - 19: clay.



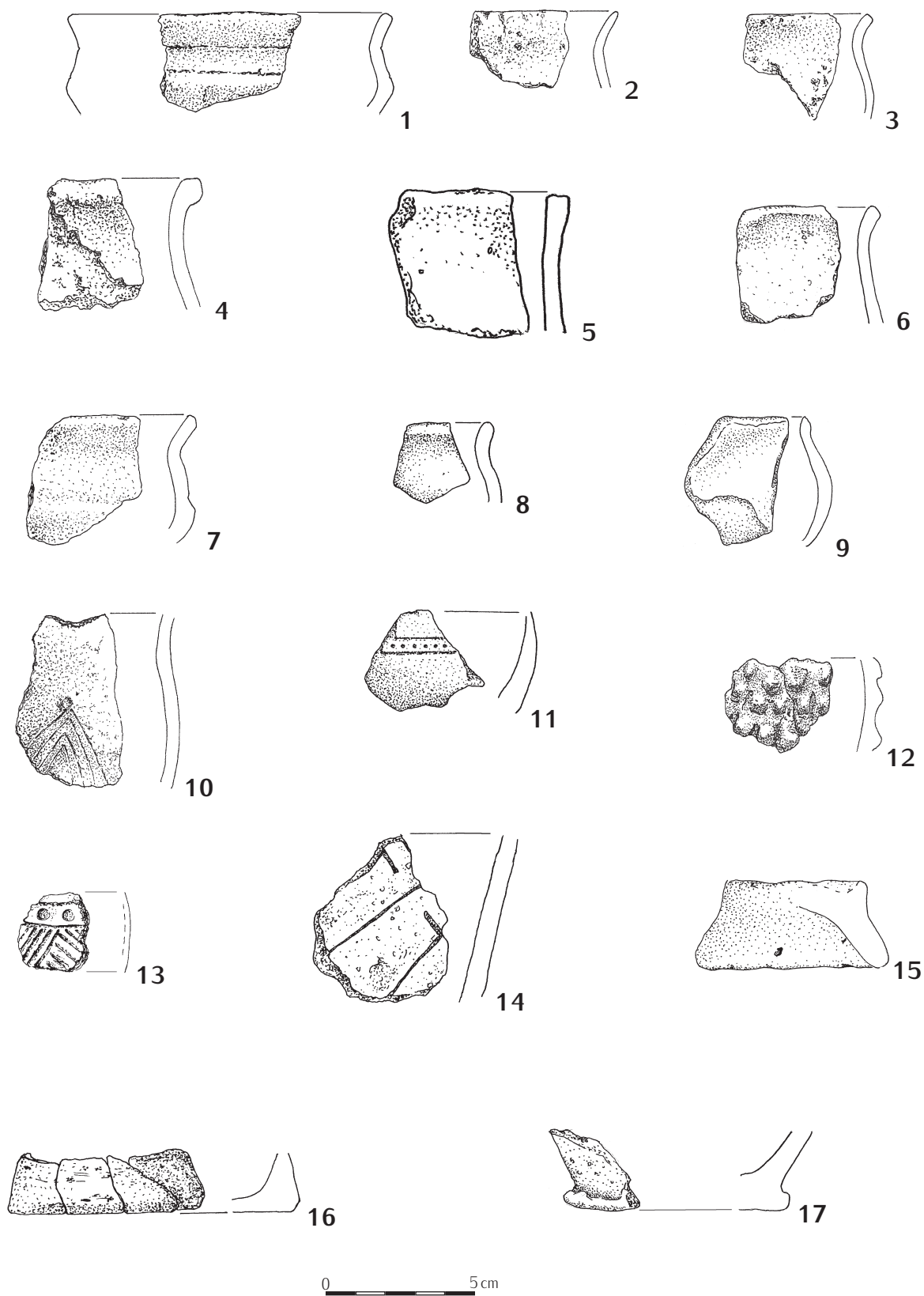
Ryc. 66. Łęki Majątek stan. 2A, pow. Kutno. 1 – 12: ha II ar 51, ćw. B, w-wa 10 – 20; 13 – 18: ha II ar 51, ćw. B, w-wa 20 – 30. 1 – 18: glina.

Fig. 66. Łęki Majątek, site 2A, district of Kutno. 1 – 12: ha II are 51, quarter. B, layer 10 – 20; 13 – 18: ha II are 51, quarter B, layer 20 – 30. 1 – 18: clay.



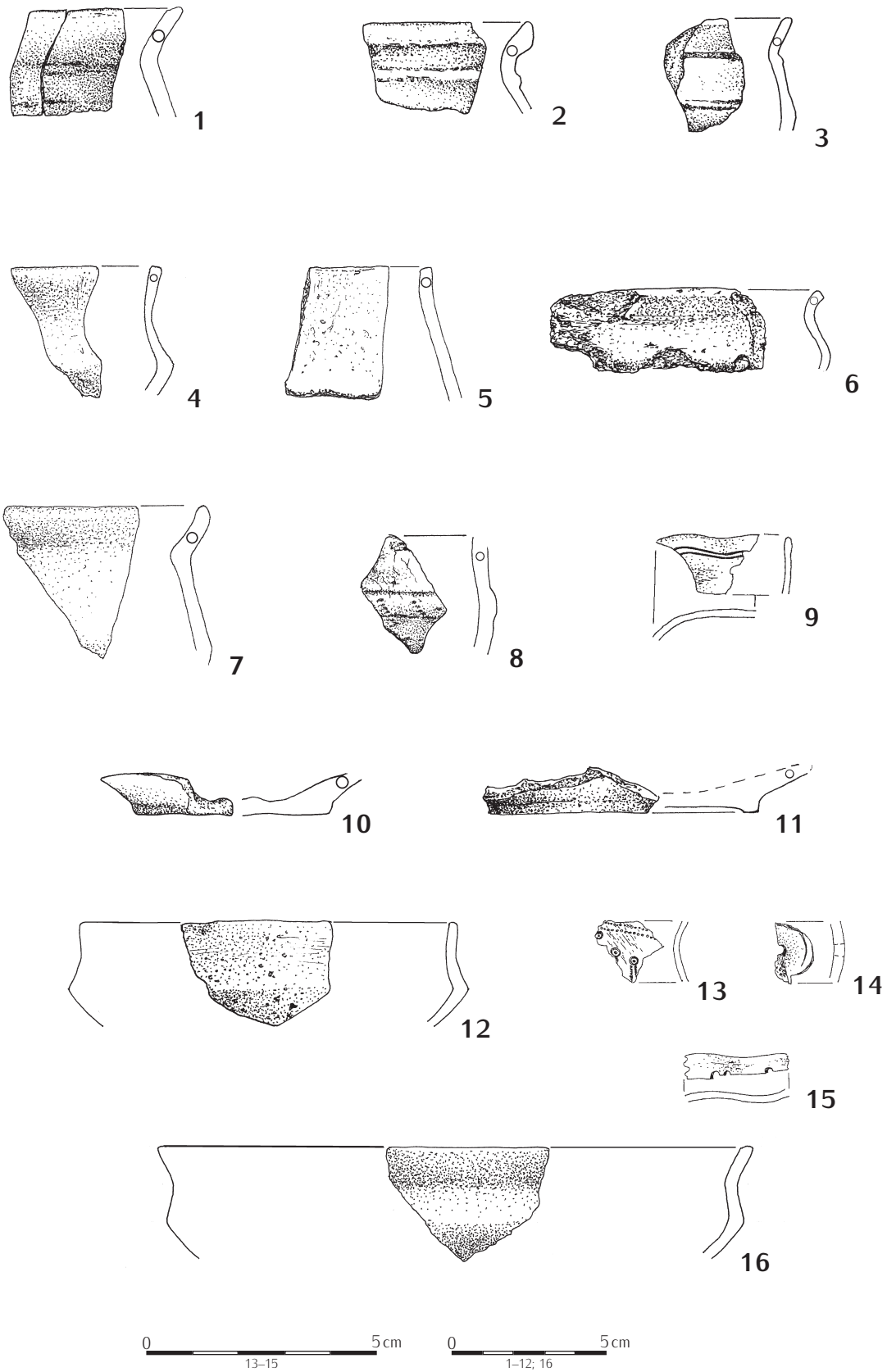
Ryc. 67. Łęki Majątek stan. 2A, pow. Kutno. 1 – 6: ha II ar 51, ćw. D, w-wa 0 – 10; 7 – 11: ha II ar 51, ćw. D, w-wa 10 – 20; 12: ha II ar 51, ćw. D, w-wa 40 – 50; 13 – 15: Ha II ar 52, ćw. A, w-wa 0 – 10. 1 – 15: glina.

Fig. 67. Łęki Majątek, site 2A, district of Kutno. 1 – 6: ha II are 51, quarter D, layer 0 – 10; 7 – 11: ha II are 51, quarter D, layer 10 – 20; 12: ha II are 51, quarter D, layer 40 – 50; 13 – 15: Ha II are 52, quarter A, layer 0 – 10. 1 – 15: clay.



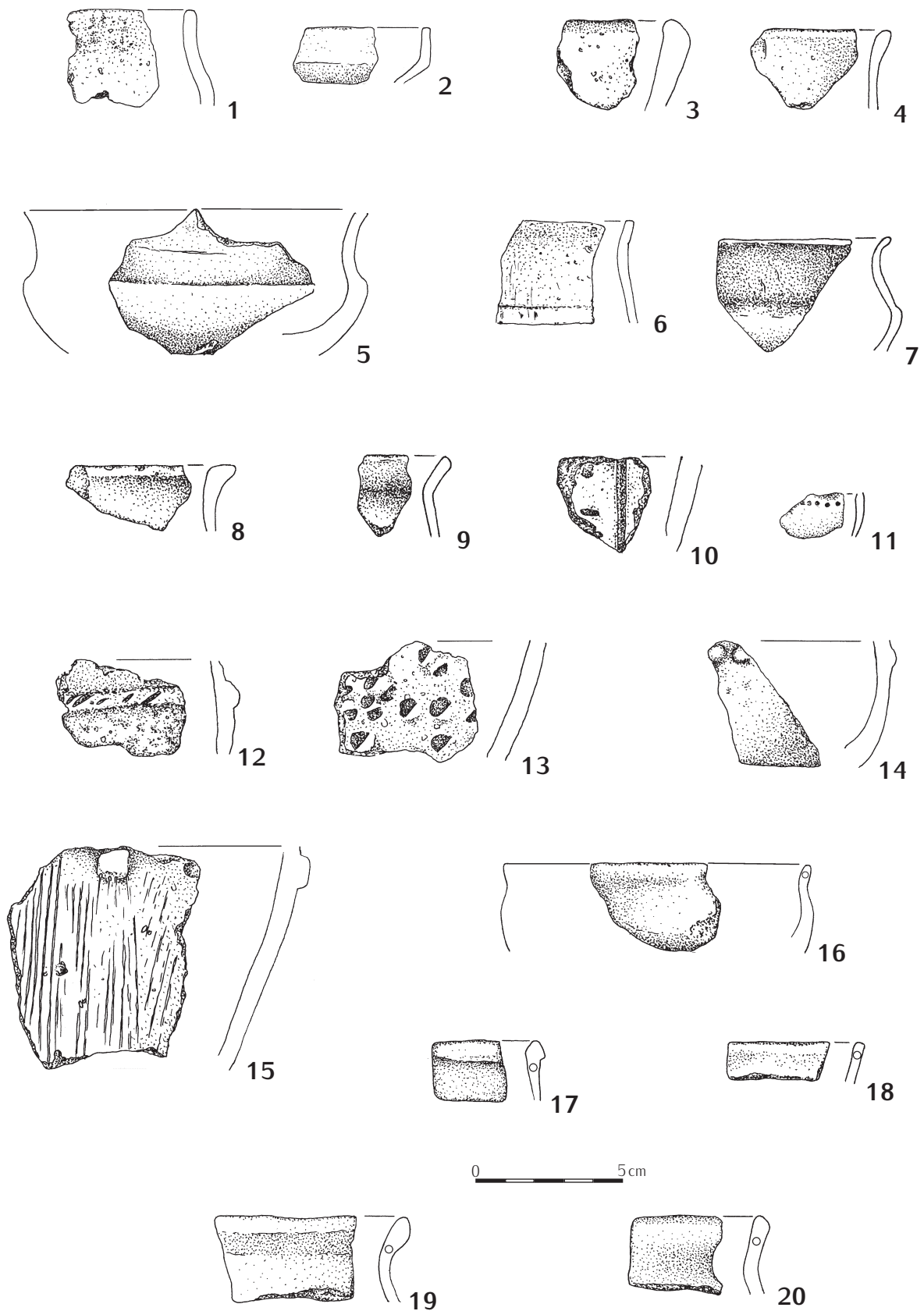
Ryc. 68. Łęki Mażątek stan. 2A, pow. Kutno. Ha II ar 52, ćw. A, w-wa 0 – 10. 1 – 17: glina.

Fig. 68. Łęki Mażątek, site 2A, district of Kutno. Ha II are 52, quarter A, layer 0 – 10. 1 – 17: clay.



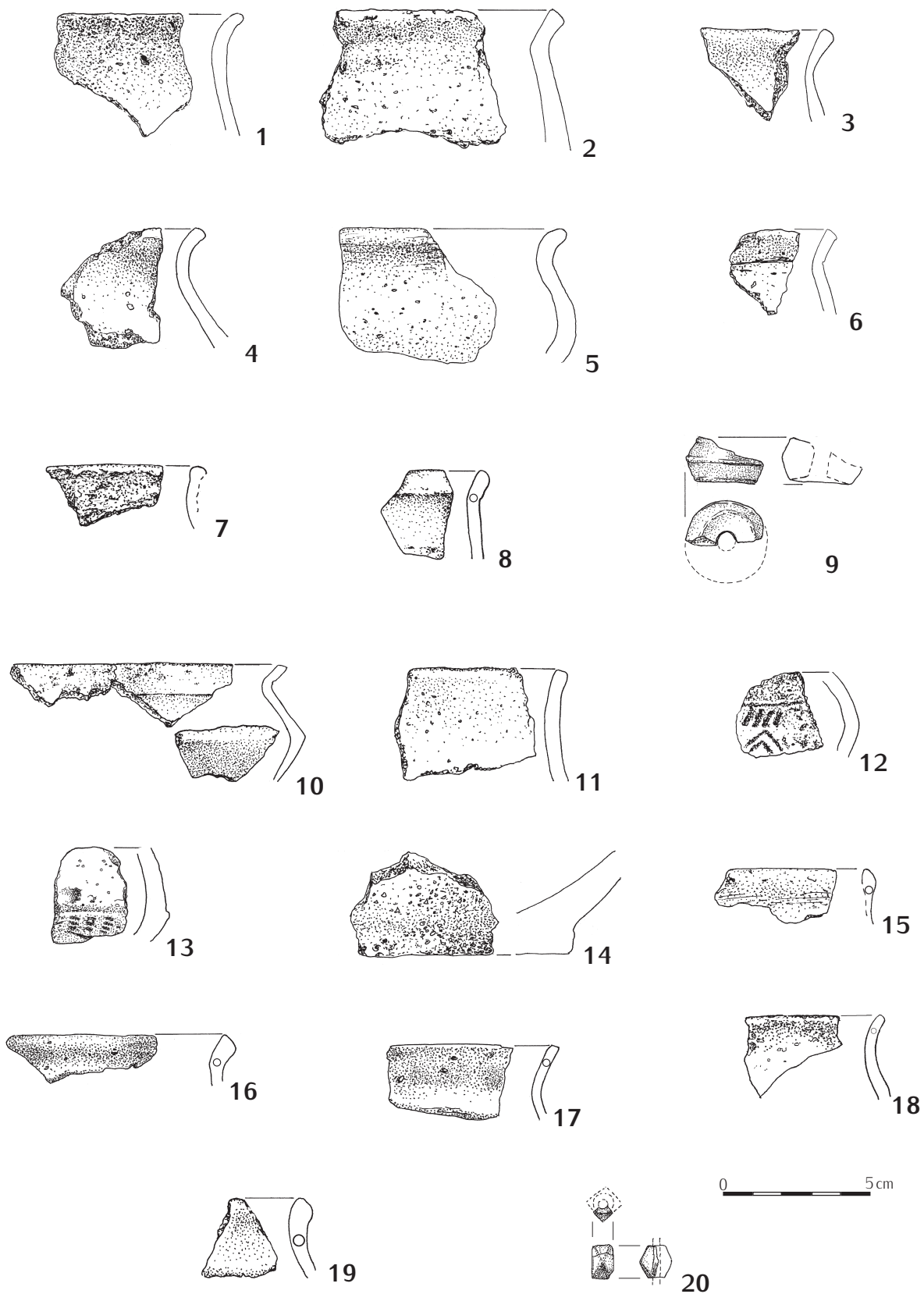
Ryc. 69. Łęki Majątek stan. 2A, pow. Kutno. 1 – 11: ha II ar 52, ćw. A, w-wa 0 – 10; 12 – 16: ha II ar 52, ćw. A, w-wa 10 – 20. 1 – 8, 10 – 12, 16: glina; 9, 13 – 15: kość - poroże.

Fig. 69. Łęki Majątek, site 2A, district of Kutno. 1 – 11: ha II are 52, quarter A, layer 0 – 10; 12 – 16: ha II are 52, quarter A, layer 10 – 20. 1 – 8, 10 – 12, 16: clay ; 9, 13 – 15: bone - antler.



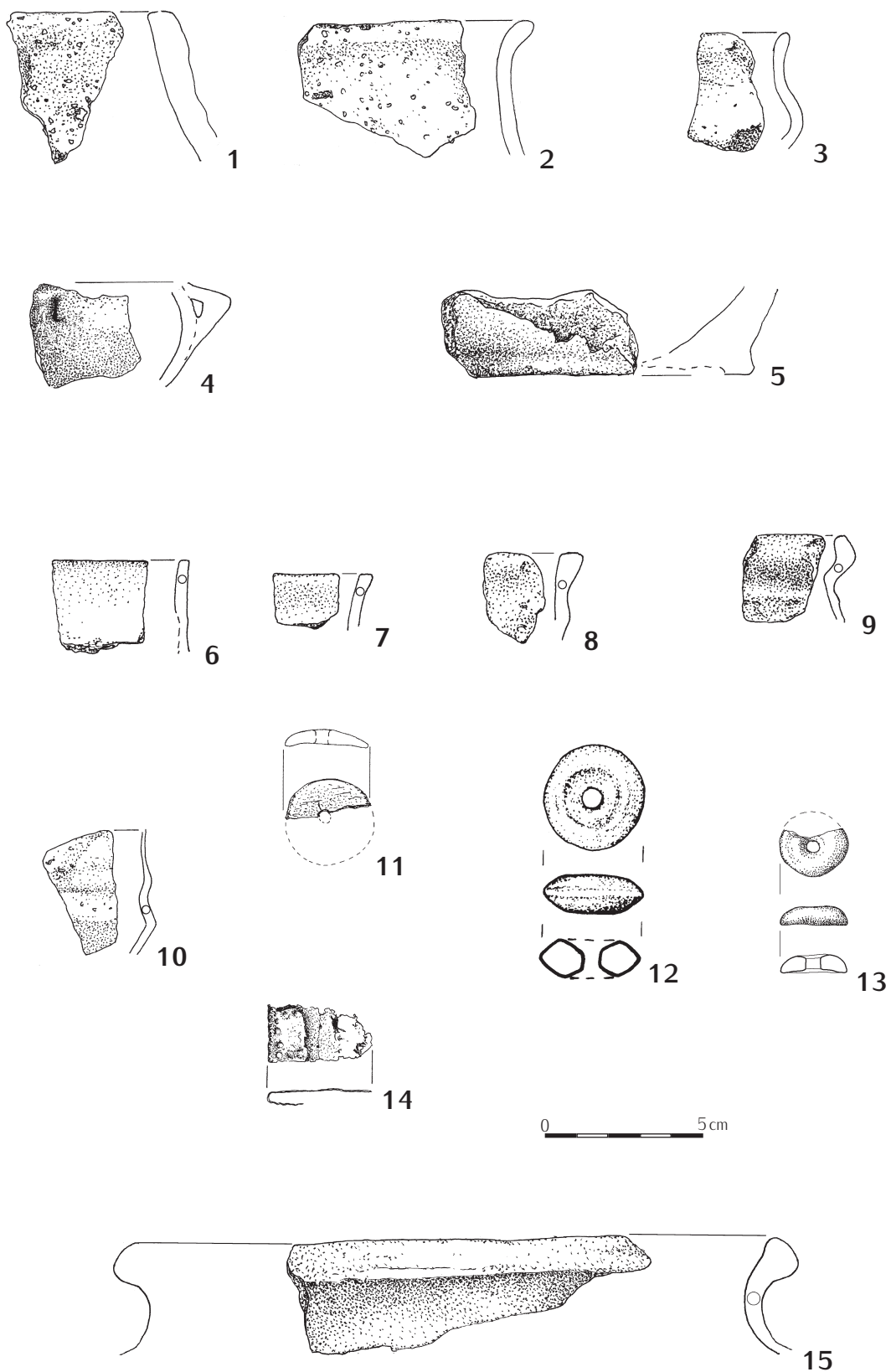
Ryc. 70. Łęki Majątek stan. 2A, pow. Kutno. Ha II ar 52, ćw. A, w-wa 10 – 20. 1 – 10, 12 – 20: glina; 11: kość - poroże.

Fig. 70. Łęki Majątek, site 2A, district of Kutno. Ha II ar 52, quarter A, layer 10 – 20. 1 – 10, 12 – 20: clay; 11: bone - antler.



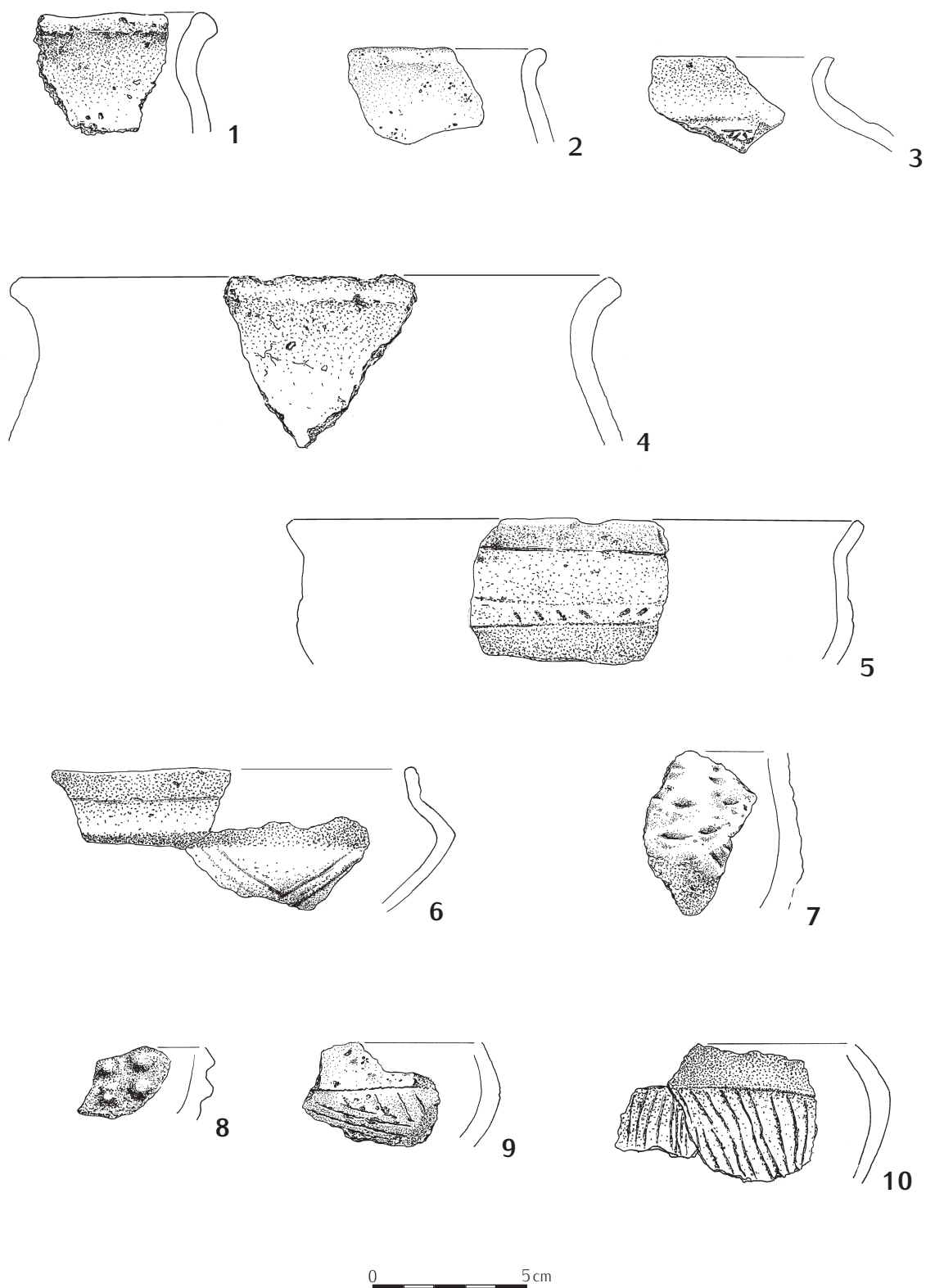
Ryc. 71. Łęki Majątek stan. 2A, pow. Kutno. 1 – 9: ha II ar 52, ćw. A, w-wa 20 – 30; 10 – 19: ha II ar 52, ćw. B, w-wa 0 – 10. 1 – 19: glina; 20: szkło.

Fig. 71. Łęki Majątek, site 2A, district of Kutno. 1 – 9: ha II are 52, quarter A, layer 20 – 30; 10 – 19: ha II are 52, quarter B, layer 0 – 10. 1 – 19: clay; 20: glass.



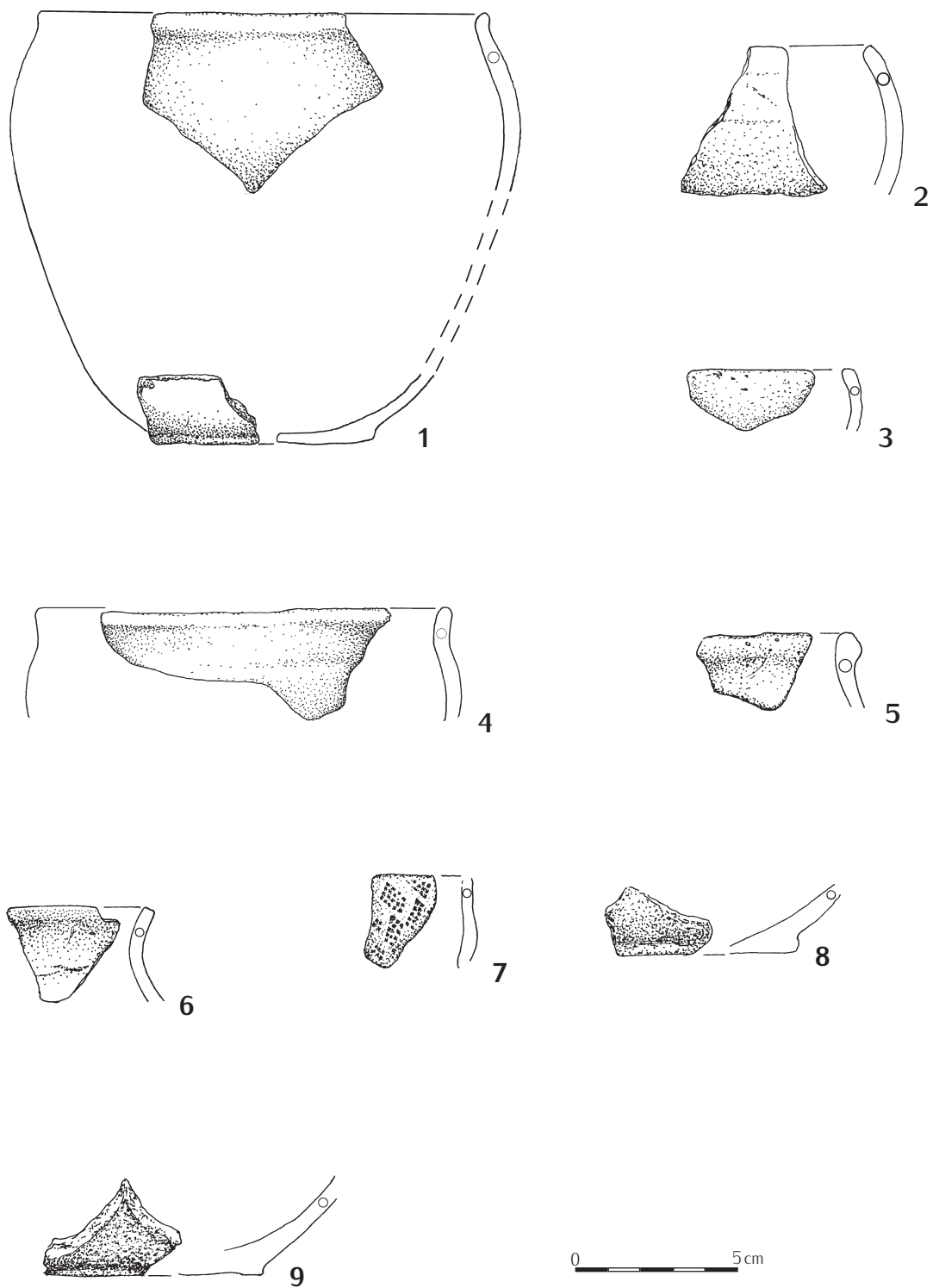
Ryc. 72. Łęki Majątek stan. 2A, pow. Kutno. 1 – 15: ha II ar 52, ćw. B, w-wa 10 – 20. 1 – 10, 12 – 13, 15: glina; 11: kość; 14: stop miedzi.

Fig. 72. Łęki Majątek, site 2A, district of Kutno. 1 – 15: ha II are 52, quarter B, layer 10 – 20. 1 – 10, 12 – 13, 15: clay; 11: bone; 14: copper alloy.



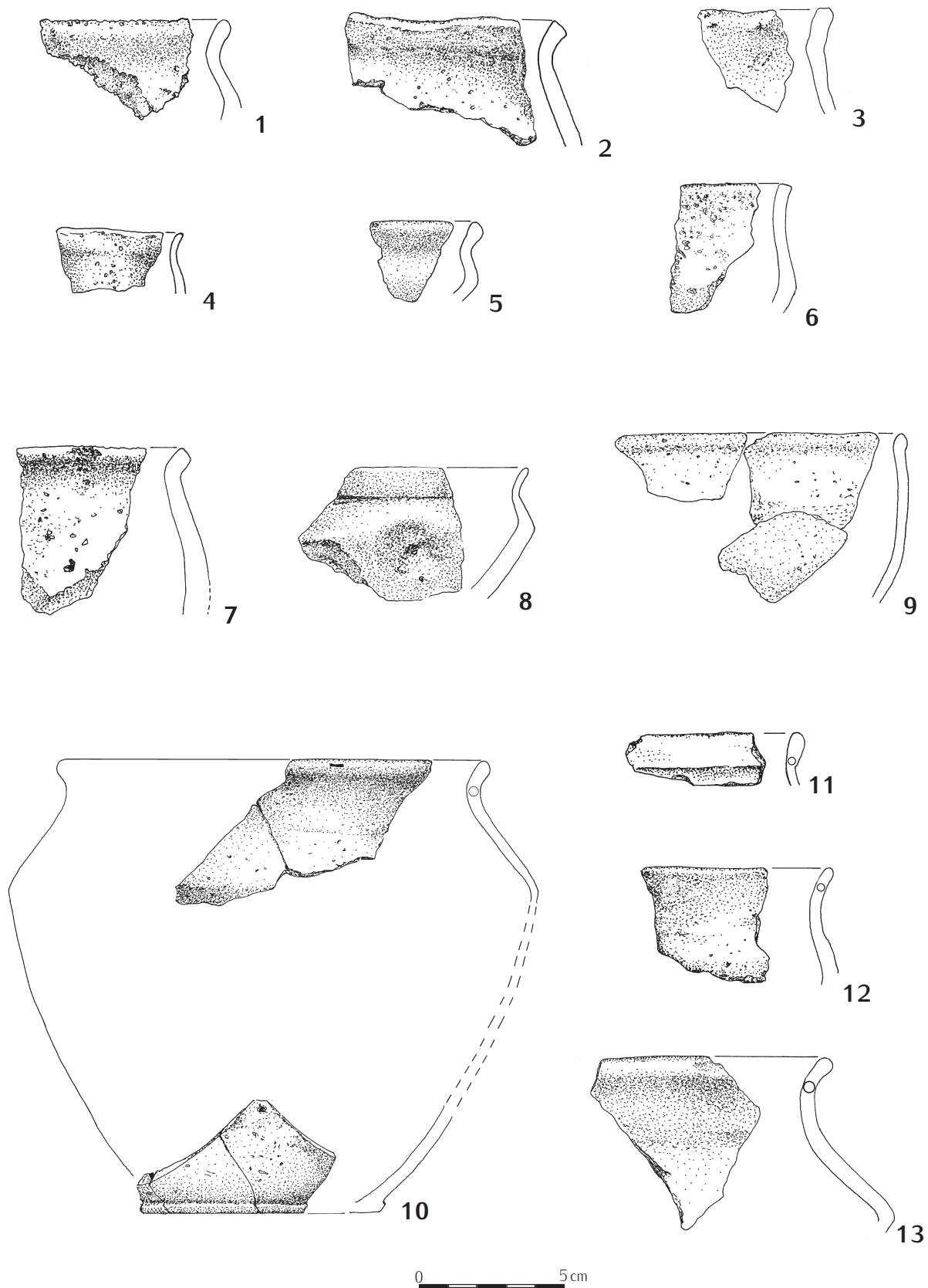
Ryc. 73. Łęki Majtek stan. 2A, pow. Kutno. Ha II ar 52, ćw. B, w-wa 20 - 30. 1 - 10: glina.

Fig. 73. Łęki Majątek, site 2A, district of Kutno. Ha II are 52, quarter B, layer 20 - 30. 1 - 10: clay.



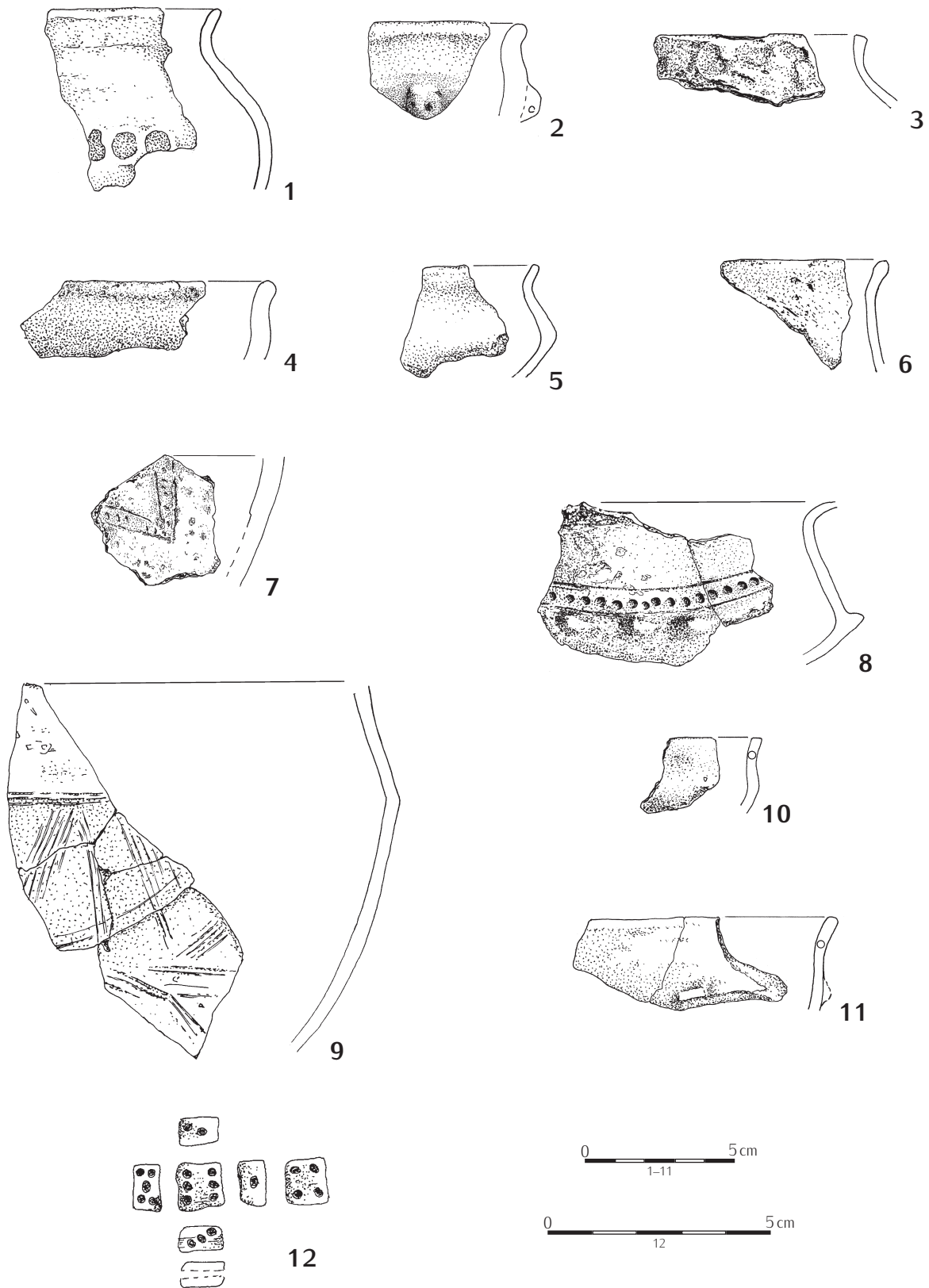
Ryc. 74. Łęki Majątek stan. 2A, pow. Kutno. Ha II ar 52, ćw. B, w-wa 20 – 30. 1 – 9: glina.

Fig. 74. Łęki Majątek, site 2A, district of Kutno. Ha II are 52, quarter B, layer 20 – 30. 1 – 9: clay.



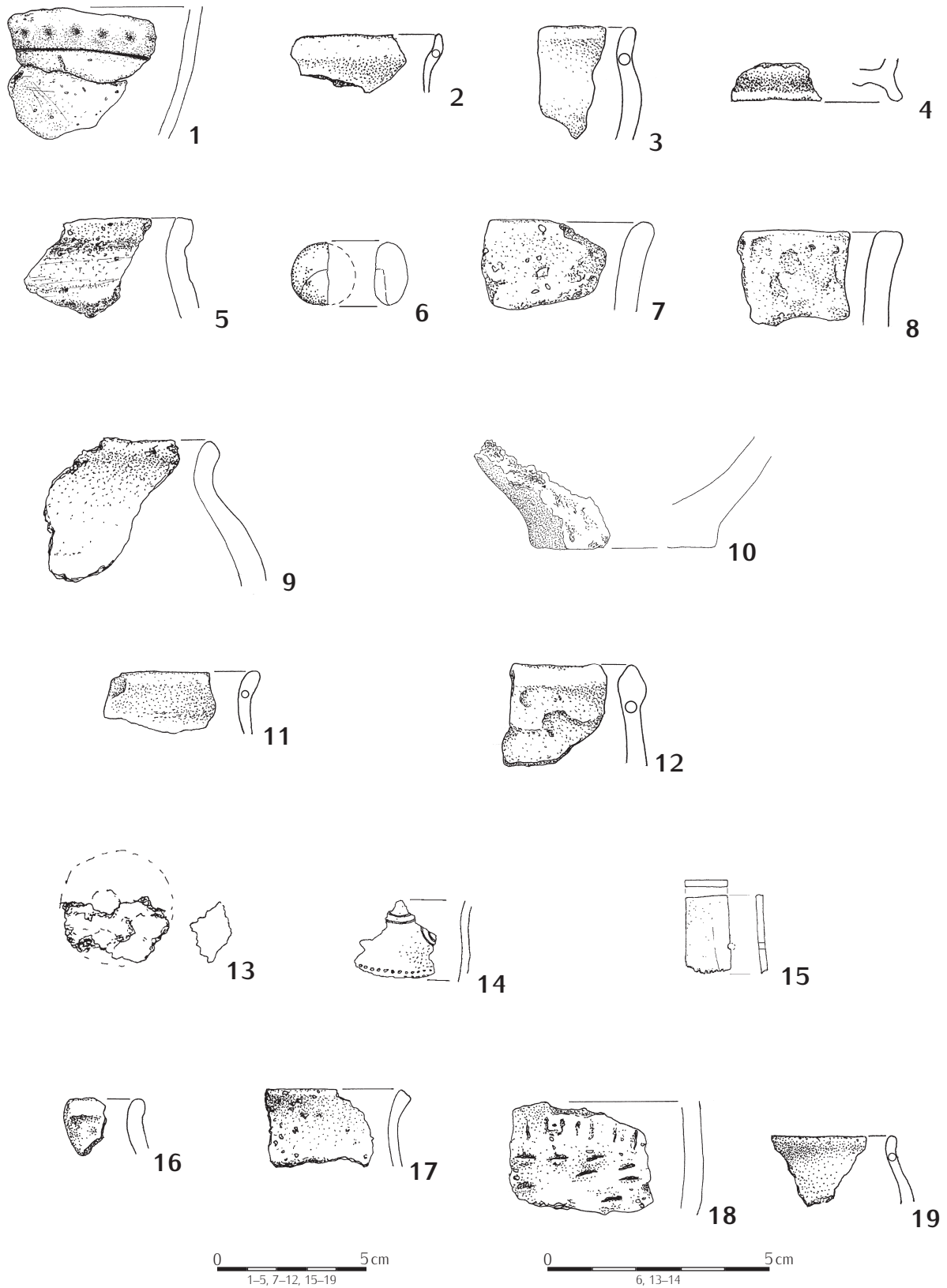
Ryc. 75. Łęki Mażątek stan. 2A, pow. Kutno. Ha II ar 52, ćw. C, w-wa 0 - 10. 1 - 13: glina.

Fig. 75. Łęki Mażątek, site 2A, district of Kutno. Ha II are 52, quarter C, layer 0 - 10. 1 - 13: clay.



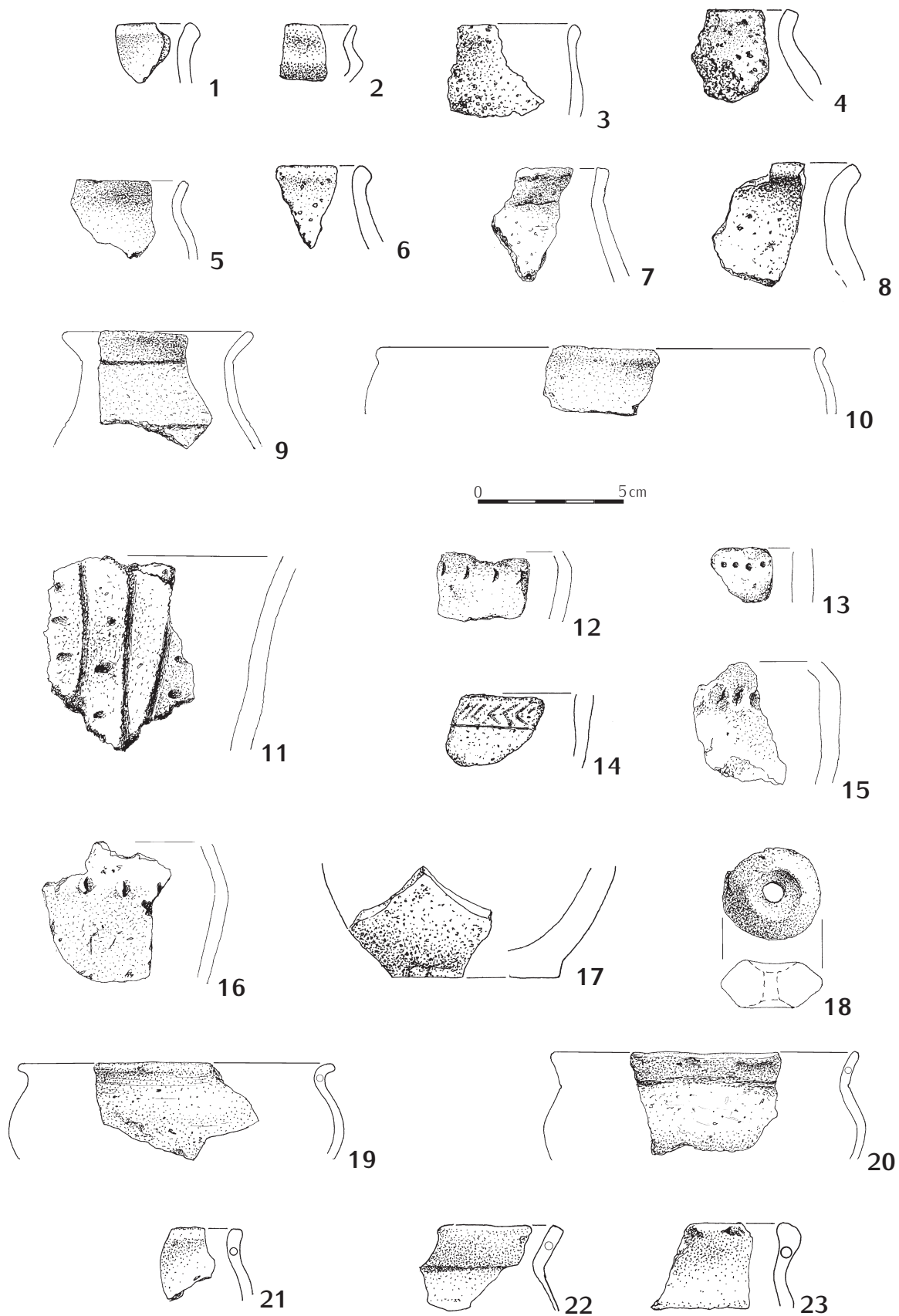
Ryc. 76. Łęki Majątek stan. 2A, pow. Kutno. Ha II ar 52, ćw. C, w-wa 10 – 20. 1 – 11: glina; 12: kość.

Fig. 76. Łęki Majątek, site 2A, district of Kutno. Ha II are 52, quarter C, layer 10 – 20. 1 – 11: clay; 12: bone.



Ryc. 77. Łęki Majątek stan. 2A, pow. Kutno. 1 - 4: ha II ar 52, ćw. C, w-wa 20 - 30; 5 - 6: ha II ar 52, ćw. C, w-wa 30 - 40; 7 - 8: ha II ar 52, ćw. C, w-wa 40 - 50; 9 - 15: ha II ar 52, ćw. D, w-wa 0 - 10; 16 - 19: ha II ar 52, ćw. D, w-wa 10 - 20. 1 - 5, 7 - 13, 16 - 19: glina; 6: szkło; 14 - 15: kość - poroże.

Fig. 77. Łęki Majątek, site 2A, district of Kutno. 1 - 4: ha II are 52, quarter C, layer 20 - 30; 5 - 6: ha II are 52, quarter C, layer 30 - 40; 7 - 8: ha II are 52, quarter C, layer 40 - 50; 9 - 15: ha II are 52, quarter D, layer 0 - 10; 16 - 19: ha II are 52, quarter D, layer 10 - 20. 1 - 5, 7 - 13, 16 - 19: clay; 6: glass; 14 - 15: bone - antler.



Ryc. 78. Łęki Majątek stan. 2A, pow. Kutno. 1 – 3: ha II ar 62, ćw. A, w-wa 0 – 10; 4 – 23: rów melioracyjny. 1 – 23: glina.

Fig. 78. Łęki Majątek, site 2A, district of Kutno. 1 – 3: ha II ar 62, quarter A, layer 0 – 10; 4 – 23: drainage ditch. 1 – 23: clay.

Grupa A **Group A**
naczynia wazowate **vase-shaped vessels**



odmiana 1
variant 1



odmiana 2
variant 2

Grupa B **Group B**
misy **bowls**



Grupa C **Group C**
czarki **cups**



odmiana 1
variant 1



odmiana 2
variant 2



odmiana 3
variant 3

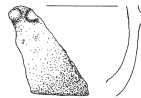


odmiana 4
variant 4



odmiana 5
variant 5

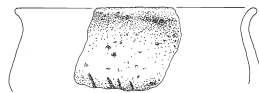
Grupa D **Group D**
kubki **mugs**



Grupa E **Group E**
garnki **pots**



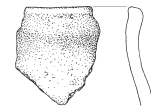
odmiana 1
variant 1



odmiana 2
variant 2



odmiana 3
variant 3



odmiana 4
variant 4



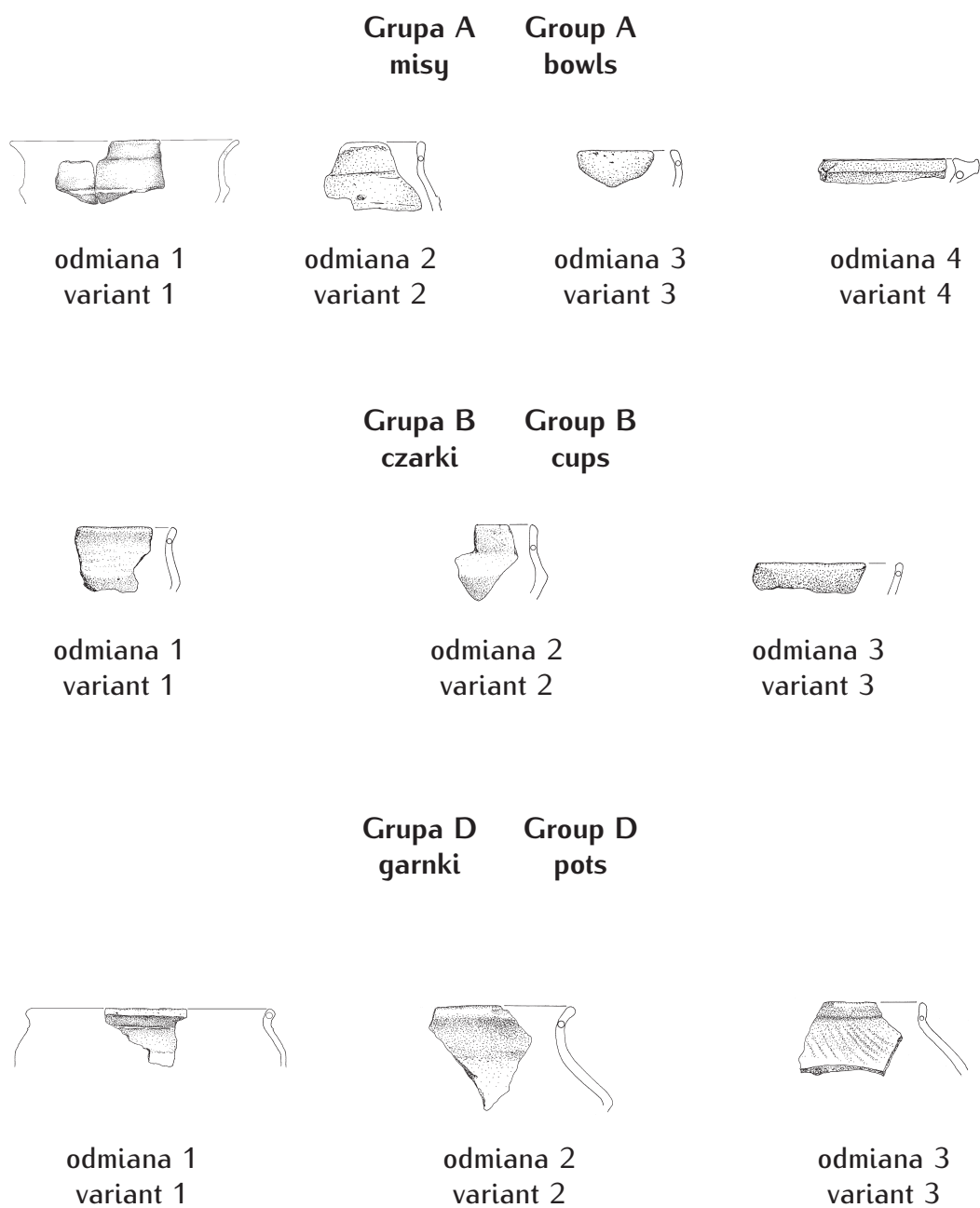
odmiana 5
variant 5



odmiana 6
variant 6

Ryc. 79. Łęki Majątek stan. 2A, pow. Kutno. Klasyfikacja ceramiki ręcznie lepionej kultury przeworskiej.

Fig. 79. Łęki Majątek, site 2A, district of Kutno. Classification of hand-made pottery of the Przeworsk culture.



Ryc. 80. Łęki Majątek stan. 2A, pow. Kutno. Klasyfikacja ceramiki toczonej na kole kultury przeworskiej.

Fig. 80. Łęki Majątek, site 2A, district of Kutno. Classification of pottery thrown on the wheel of the Przeworsk culture.