

Wojciech Siciński

## **Okres wczesnośredniowieczny**



Medieval period



**W**trakcie prowadzonych prac wykopaliskowych na stanowisku 2 w Łękach Majątku odkryto studnię – obiekt 57 (ryc. 81) pozbawioną zawartości kulturowej. Obiekt ten był położony w południowej części osady na stanowisku 2 w ha I ar 76. W rzucie poziomym rysował się kółko mając średnicę 208 i głębokość 160 cm. Wielowarstwowe wypełnisko stanowiła głównie szaro-brunatna próchnica z domieszką zglinionego piasku. Drewniana cembrowina ukazała się na głębokości 64 cm od powierzchni obiektu. Zbudowana była w konstrukcji zrębowej, ułożonej z dębowych desek. W ścianie N i W zachowało się po 5 desek, w ścianie S – 4 deski, a w ścianie E – 3 deski, tu też znajdowała się najszersza z nich licząca 100 × 50 cm, a grubość ich wynosiła 7 – 8 cm. Wymiary czworokątnej cembrowiny wynosiły 104 × 102 cm, a zachowana wysokość ścian N i W wynosiła 96 cm. Cała konstrukcja od zewnątrz po bokach wzmocniona była kamieniami.

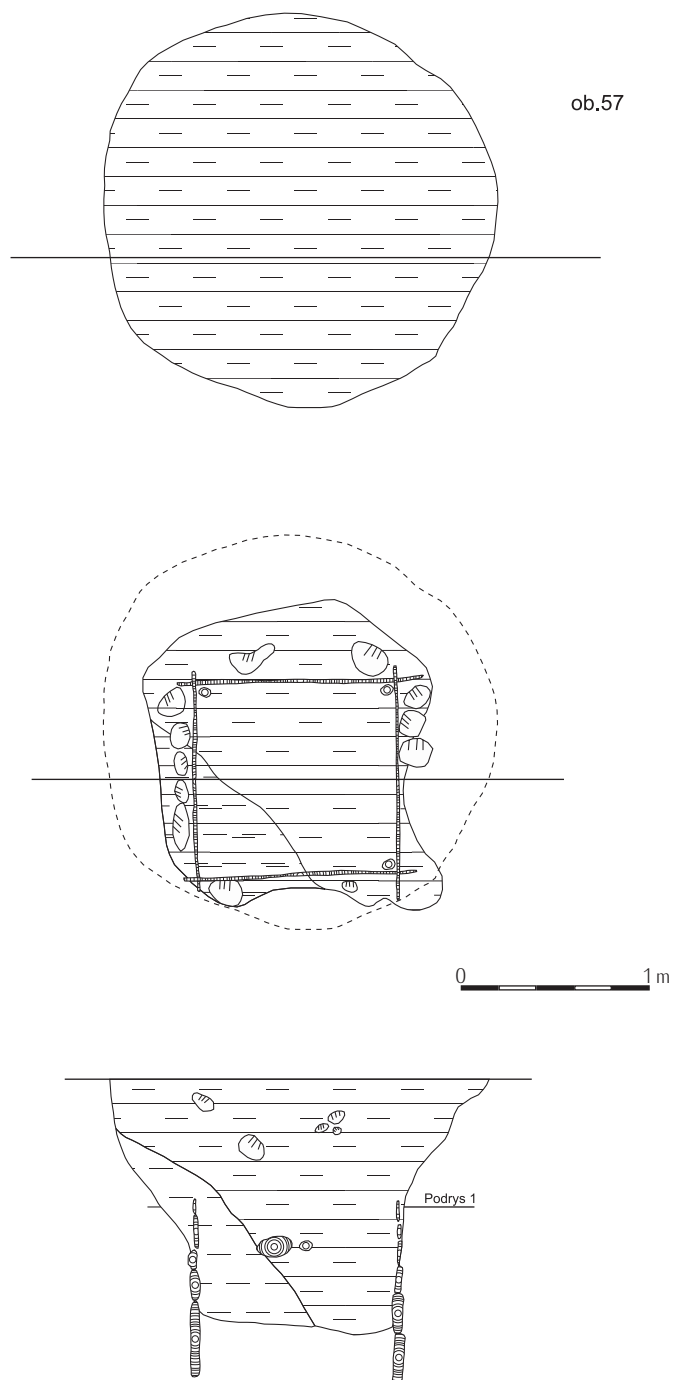
Pozyskany z niej materiał w postaci dębowych desek przekazano do badań dendrochronologicznych (Aneks nr 3). Uzyskane wyniki wskazują, że drzewo użyte do budowy cembrowiny zostało ścięte na początku IX wieku (lata 803 – 805 r.).

Na stanowisku brak jest innych obiektów archeologicznych, które można łączyć z tym okresem chronologicznym. Być może, że niektóre z obiektów znajdujących się w pobliżu opisywanej studni, ale pozbawione w swym wypełnisku materiału archeologicznego pochodziły z tego okresu. Odkryta na stanowisku 2 w Łękach Majątku wczesnośredniowieczna studnia stanowi więc zapewne ślad po epizodzie osadniczym związanym z gospodarką hodowlaną na tym obszarze. Możliwe także, że stanowiska archeologiczne z tego odcinka czasowego znajdują się w pobliżu, jednak już poza pasem kolizji z autostradą.

**D**uring the excavations at site 2 at Łęki Majątek, a well – feature 57 (fig. 81) was unearthed, which did not contain artefacts. The feature was situated in the southern part of the settlement at site 2 in the section of ha I, are 76. In the horizontal projection it was circular, 208 cm in diameter and 160 cm deep. A multi-layered fill mainly consisted of grey-brown humus with the admixture of loamy sand. A wooden well lining was seen, 64 cm from the surface of the feature. It was made of oak planks joined by means of log construction. The walls N and W comprised 5 planks each, wall S – 4 planks, and wall E – 3 planks. The latter contained the widest plank, measuring 100 × 50 cm, between 7 and 8 cm thick. The size of the quadrangular well lining was 104 cm x 102 cm, and the preserved height of walls N and W – 96 cm. The whole construction on the exterior sides was strengthened by stones.

The obtained material in the form of oak planks underwent dendrochronological research (Appendix 3). The obtained results indicate that the tree used for building the well lining had been cut down at the beginning of the 9th c. (803 – 805).

There are no other archaeological features at the site which would be connected with this chronological period. It is possible that some features situated in the vicinity of the well in question, void of archaeological artefacts, also came from that period. The early-medieval well unearthed at site 2 at Łęki Majątek is most likely a trace of a settlement incident, connected with breeding animals in the area in question. It is also possible that archaeological sites from that period can be found in the vicinity, but beyond the area of the motorway.



Ryc. 81. Łęki Majątek stan. 2, pow. Kutno. Obiekt 57.

Fig. 81. Łęki Majątek, site 2, district of Kutno. Feature 57.